

CAPPE LIFT

# CHDD 12010 RC X

ACCIAIO



	Dimensione Esterna Identificante		Sistema Downdraft		Classe di Efficienza Energetica		Potenza sonora: 42-59 dBA		Montaggio Sopra Top
	Aspirazione Perimetrale		Illuminazione LED		Radiocomando		Filtri in Acciaio		Portata Aspirazione (max) 730 m³/h

## CAPPA CON SISTEMA DOWNDRAFT

Estetica in acciaio inox  
Classe energetica A

## PRESTAZIONI

Aspirazione perimetrale  
Potenza aspirante fino a 730 m³/h  
4 livelli di aspirazione  
Funzionamento aspirante con predisposizione filtrante  
Potenza sonora 42-59 dBA

## CARATTERISTICHE

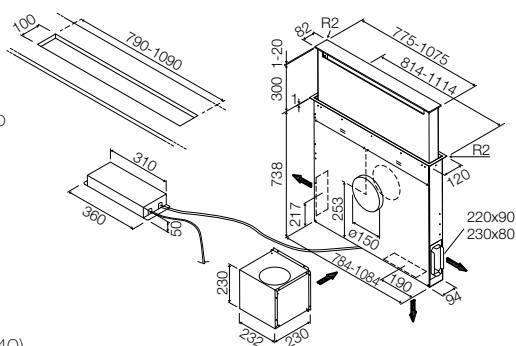
Potenza nominale 285W  
Illuminazione strip LED  
Filtri antigrasso interni in alluminio e perimetrali in acciaio  
Uscita aria minima Ø 150 mm

## ACCESSORI DI SERIE

Radiocomando  
Cavo di collegamento

## ACCESSORI SU RICHIESTA

KITCF 005: filtri carbone per versione filtrante (vedi pag. 240)



## MOTORIZZAZIONI DISPONIBILI

DDM Installazione a bordo cappa  
DDMA Installazione remota  
DDME Installazione da esterno



Motore tipo on board  
**DDM**  
Cod. EAN 8019801013395  
EURO (Iva Escl.)  
**350,00**



Motore tipo remoto  
**DDMA**  
Cod. EAN 8019801015191  
EURO (Iva Escl.)  
**550,00**



Motore tipo da esterno  
**DDME**  
EURO (Iva Escl.)  
**950,00**



Acciaio inox  
**CHDD 12010 RC X**  
Cod. EAN 8019801013326



Set n. 2 Filtri carbone  
**KITCF005**  
Cod. EAN 8019801015085