

FORNO GRANDE 30"

FCO 300 P TM 2F X



-  Acciaio Inox Anti-impronta
-  Digit Control
-  Cottura Multi Livello
-  Porta Fredda < 50°C
-  Cucina Automatica
-  Guide Telescopiche 2 Livelli
-  BOOST Raggiungimento Rapido Temperatura
-  Sistema Autopulente per PIROLISI
-  Sonda Misurazione Temperatura
-  Capacità Interna 123 litri
-  FREE NICKEL Smalto Senza Nickel
-  **A** Classe di Efficienza Energetica

FORNO MULTIFUNZIONE ELETTRONICO AUTOPULENTE XXL

Sistema operativo CREATIVO
Estetica: Acciaio inox anti-impronta
Classe energetica A

PRESTAZIONI

15 funzioni di cottura
Cottura automatica con ricettario pre-selezionato e modificabile (peso, tempo cottura e temperatura)
BOOST per il raggiungimento rapido della temperatura prescelta
Autopulente per PIROLISI (2 cicli)

CARATTERISTICHE

Cruscotto comandi touch
Doppia ventilazione interna
Vano di cottura smaltato
Illuminazione interna a 3 punti
Capacità interna 123 litri

SICUREZZA

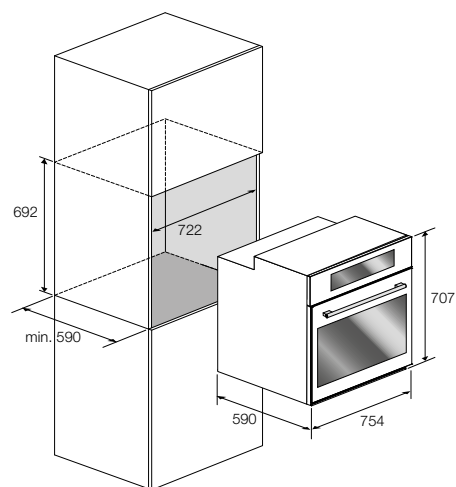
Porta fredda (<50°C) con 4 vetri
Ventilazione tangenziale di raffreddamento a 2 velocità
Funzione di blocco di sicurezza della tastiera e della porta
Catalizzatore fumi

ACCESSORI DI SERIE

Sonda per la rilevazione della temperatura nei cibi
2 griglie cromate telescopiche ad estrazione totale
1 vassoio smaltato largo con anti-splash
2 griglie piane
Cavo di collegamento

ACCESSORI A RICHIESTA

FK 30" X cornice per montaggio allineato a colonna Compact 45



Acciaio inox anti-impronta
FCO 300 P TM 2F X
Cod. EAN 8019801017300



Cornice inox 30" per Compact 45
FK 30" X
Cod. EAN 8019801014729