

FORNI MULTIFUNZIONE

FCO 7513 TM X



FORNO MULTIFUNZIONE

ELETTRONICO XXL

Sistema operativo CREATIVE
Classe energetica A+
Soft Closing
Estetica: acciaio inox anti-impronta

PRESTAZIONI

15 funzioni
Cottura automatica con ricettario pre-selezionato e modificabile (peso, temperatura, tempo di cottura)
BOOST per il raggiungimento rapido della temperatura prescelta
CLEAN, ciclo di pulizia assistita

CARATTERISTICHE

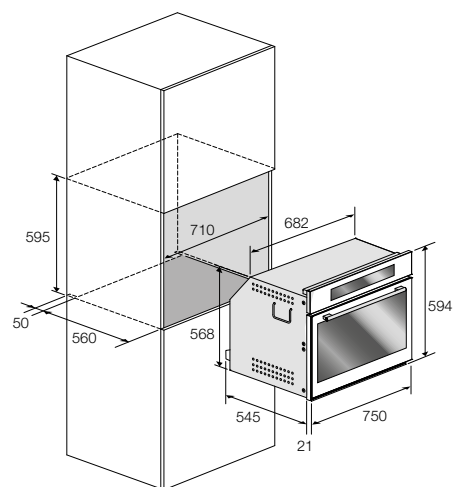
Cruscotto con comandi touch
Vano cottura con Smalto Pyro-grey (nickel free)
Pareti con pannelli catalitici
Illuminazione interna
Vano cottura con capacità 89 litri

SICUREZZA

Porta sicura (3 vetri ipotermici)
Porta con chiusura assistita
Ventilazione tangenziale di raffreddamento

ACCESSORI DI SERIE

Sonda per la misurazione della temperatura nei cibi
2 vassoi smaltati Pyro-grey
2 set guide telescopiche ad estrazione totale
1 griglia metallica
Girarrosto con spiedo
Cavo di collegamento con spina



Acciaio inox anti-impronta
FCO 7513 TM X
Cod. EAN 8019801017355