

FORNI MULTIFUNZIONE

PO 6007 ST X



Acciaio Inox
Anti-impronta



Termoventilato



Smalto
Senza Nickel



Classe di
Efficienza
Energetica

FORNO MULTIFUNZIONE

Classe energetica A

Estetica: acciaio inox anti-impronta e vetro nero

PRESTAZIONI

7 funzioni

Termoventilato

CARATTERISTICHE

Easy control: fine cottura + manopole in metallo

Vano cottura con Smalto Pyro-grey (nickel free)

Illuminazione interna

Capacità interna 65 litri

SICUREZZA

Porta sicura (2 vetri ipotermici)

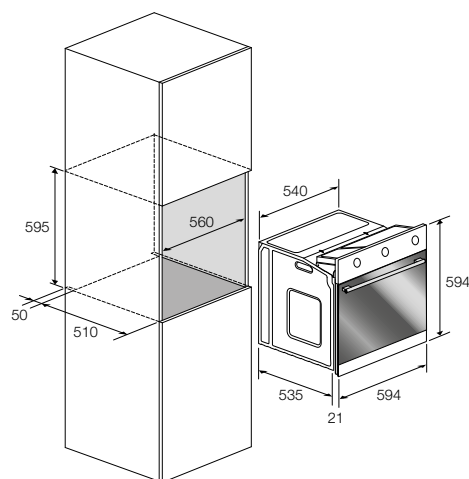
Ventilazione tangenziale di raffreddamento

ACCESSORI DI SERIE

1 vassoio smaltato Pyro-grey (nickel free)

2 griglie metalliche

Cavo di collegamento con spina



Acciaio inox anti-impronta

PO 6007 ST X

Cod. EAN 8019801010950