

FORNI COMPACT 45 MULTIFUNZIONE

FCO 4512 TM X



Acciaio Inox
Anti-impronta



Griglie in
Acciaio



Cucina
Automatica



Porta Sicura



Cottura
Multi Livello



Classe di
Efficienza
Energetica



Interni in
Acciaio Inox

FORNO MULTIFUNZIONE ELETTRONICO

Sistema operativo CREATIVE
Classe energetica A+
Estetica in acciaio inox anti-impronta

PRESTAZIONI

14 funzioni
Cottura automatica con ricettario
pre-selezionato e modificabile
(peso, temperatura, tempo di cottura)
BOOST preriscaldamento rapido

CARATTERISTICHE

Cruscotto con comandi touch
Vano cottura in acciaio inox
Illuminazione interna
Capacità interna 34 litri

SICUREZZA

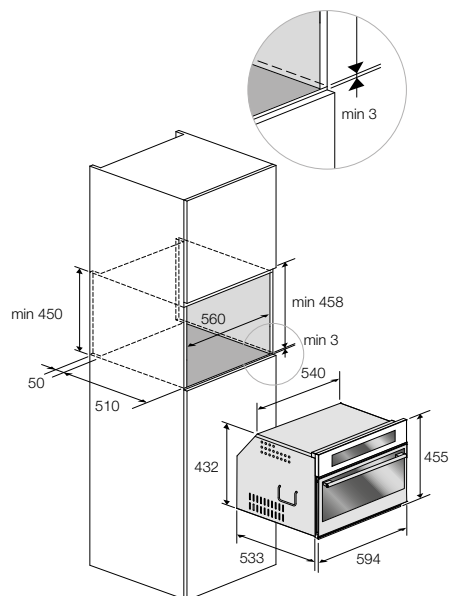
Porta sicura
Funzione sicurezza cruscotto
Ventilazione tangenziale
di raffreddamento

ACCESSORI DI SERIE

1 Pizza Stone rotonda (rimovibile)
1 vassoio in acciaio inox
con griglia supporto
1 griglia metallica
Cavo di collegamento con spina

ABBINABILE CON:

Cassetto scaldavivande CWD 15 X
(vedi pag. 90)



Acciaio inox anti-impronta
FCO 4512 TM X
Cod. EAN 8019801017539