

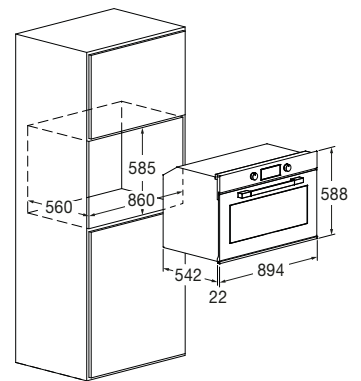


## Forno Gas ventilato 90

FUTO 9605 FG EM 2F IX



- Estetica in Acciaio Inox
- Manopole in metallo
- 4 Funzioni
- Digit Timer | Manopole
- Bruciatore gas
- Grill elettrico
- Cottura assistita
- Cottura Ventilata
- Soft Closing
- Porta fredda 3 Vetri (< 50°C)
- Classe Energetica A



## Caratteristiche

Il design di questo prodotto è caratterizzato dall'intuitività e l'immediatezza del classico controllo a manopola che trova poi completamento funzionale nel display digitale. Le diverse funzioni di temporizzazione sono quindi semplici da impostare e chiaramente leggibili. Il forno presenta un vano cottura smaltato ultra black e una capacità interna di 96 litri, inoltre è dotato di un importante sistema di sicurezza che include sistema rilevazione e stop gas. La dotazione di accessori di serie comprende set guide telescopiche ad estrazione totale, vassoio smaltato, kit girarrosto ed una griglia piana.



ACCIAIO INOX  
FUTO 9605 FG EM 2F IX  
EAN 8019801032075

# URBANTECH

FORNO GAS VENTILATO 90



<b>FUTO 9605 FG EM 2F IX</b>	
Tipologia	Ventilato a gas
Estetica	Acciaio Inox anti-impronta
Interni: smalto / altro	Black
<b>CARATTERISTICHE</b>	
Classe di efficienza energetica	A
Volume utile (litri)	97 L
Ventilazione tangenziale	•
Funzioni n.	4
<b>PRESTAZIONI</b>	
Temperatura Max cottura	250°C
<b>CONTROLLO</b>	
Tipo di controllo	Timer Touch + Manopole
<b>SICUREZZA</b>	
Porta sicura / n. vetri	• / 3
<b>ACCESSORI</b>	
Illuminazione (Alogene 20 W) n.	2
Set Guide telescopiche n.	1
Vassoi n. / tipo	1 / smalto
Griglie piane n.	1
Kit Girarrosto	•
<b>CARATTERISTICHE ELETTRICHE</b>	
Potenza max assorbita (W)	1800 W
Alimentazione (V - Hz)	220 - 240 V ; 50 - 60 Hz
Cavo di alimentazione	•
Spina	Schuko
<b>DIMENSIONI</b>	
Larghezza mm	894
Altezza mm	588
Profondità mm	564
Vano incasso (L x H x P) mm	860 x 585 x 560