

FULGOR

MILANO

CREATIVE

CPH 402 ID TC
CPH 401 ID WK TC

Caro Cliente,

sentitamente La ringraziamo e ci congratuliamo per la scelta da Lei fatta.

Questo nuovo prodotto, accuratamente progettato e costruito con materiali di primissima qualità, è stato accuratamente collaudato per poter soddisfare tutte le Sue esigenze di una perfetta cottura.

La preghiamo pertanto di leggere e rispettare le facili istruzioni che Le permetteranno di raggiungere eccellenti risultati sin dalla prima utilizzazione. Con questo moderno apparecchio Le formuliamo i nostri più vivi auguri.

IL COSTRUTTORE

Sommario

Istruzioni per l'utente 4

Istruzioni per l'installatore 9

QUESTO PRODOTTO È STATO CONCEPITO PER UN IMPIEGO DI TIPO DOMESTICO.

IL COSTRUTTORE DECLINA OGNI RESPONSABILITÀ NEL CASO DI EVENTUALI DANNI A COSE O PERSONE DERIVANTI DA UNA NON CORRETTA INSTALLAZIONE O DA USO IMPROPRIO, ERRONEO OD ASSURDO. L'APPARECCHIO NON DEVE ESSERE USATO DA PERSONE (COMPRESI BAMBINI) CON RIDOTTE CAPACITÀ FISICHE, SENSORIALI O MENTALI, O DA PERSONE

CHE MANCANO DELL'ESPERIENZA E DELLE CONOSCENZE NECESSARIE SE NON SOTTO LA SUPERVISIONE O DIETRO ISTRUZIONI SULL'USO DELL'APPARECCHIO DA PARTE DI UNA PERSONA RESPONSABILE PER LA LORO SICUREZZA.

I BAMBINI DEVONO ESSERE CONTROLLATI PER ASSICURARSI CHE NON GIOCHINO CON L'APPARECCHIO.

I Italiano

GB English

FR Français

DE Deutsch

ES Español

PT Português

Istruzioni per l'utente

Principio di funzionamento

E' basato sulle proprietà elettromagnetiche della maggior parte dei recipienti per la cottura.

Il circuito elettronico governa il funzionamento della bobina (induttore) creando un campo magnetico.

Il calore è trasmesso dallo stesso recipiente al cibo.

La cottura avviene come sotto descritto:

- minima dispersione (alto rendimento);
- il ritiro della pentola (basta il solo sollevamento) provoca automaticamente l'arresto del sistema;
- il sistema elettronico permette la massima flessibilità e finezza di regolazione.

Installazione

Tutte le operazioni relative all'installazione (allacciamento elettrico) devono essere eseguite da personale qualificato secondo le norme vigenti.

Per le istruzioni specifiche vedi parte riservata all'installatore.


Importante

Questo apparecchio non è adatto per essere utilizzato da persone (bambini inclusi) con ridotte capacità mentali e fisiche o con mancanza di esperienza e conoscenza se preventivamente non abbiano ricevuto adeguate istruzioni per l'uso da persone responsabili per la loro sicurezza.


I bambini devono essere controllati per assicurarsi che non giochino con l'apparecchio.

Utilizzazione

Per prima cosa posizionare la pentola nella zona di cottura prescelta.

La mancanza della pentola display  non consente l'avvio del sistema.

Accensione/ spegnimento del Touch Control (Fig. 3-5)

 L'elettronica Touch Control viene attivata azionando il tasto ON/OFF e commuta dalla modalità OFF alla modalità di attesa. A tale scopo occorre azionare il tasto ON/OFF come tasto unico e per la durata di 1 s. Si sentirà un breve bip. Nella modalità di attesa sul display della zona di cottura viene visualizzato staticamente "0".

Eventualmente questa visualizzazione può andare in secondo piano a causa di una segnalazione di calore residuo oppure di errore.

Se entro il tempo della modalità di attesa (10 s) viene attivata una zona di cottura, il controllo commuta nella modalità attiva.

Se entro 10 s non viene effettuata nessuna introduzione, il controllo commuta automaticamente con un breve bip nella modalità OFF.

Nella modalità attivo o nella modalità di attesa, l'elettronica può venire commutata in ogni momento nella modalità OFF azionando il tasto

ON/OFF. La funzione di spegnimento ha sempre priorità durante il funzionamento; vale a dire che il controllo si spegne, anche attivando più tasti contemporaneamente.

Accensione di una zona di cottura

Nella modalità di attesa o in quella attiva, una zona di cottura può venire attivata mediante i tasti Più/Meno, a Meno che la zona di cottura non si trovi in quel momento nella programmazione timer (vedi capitolo timer).

Se s'inizia con il tasto "+", il livello di cottura passa da "0" a "4". Se s'inizia con il tasto "-", il livello di cottura passa da "0" a "9".

Spegnimento di una zona di cottura

- Azionando contemporaneamente il tasto "+" e "-" della zona di cottura desiderata.
- Selezionando il livello di cottura "0" della zona di cottura desiderata con il tasto "-".

Se si spegne l'ultima zona di cottura, il controllo commuta nella modalità OFF dopo 10 s se non ci sono altre attivazioni. Tutte le zone di cottura vengono spente con effetto immediato azionando il tasto ON/OFF.

Livelli di cottura e di potenza

I livelli di cottura e di potenza delle zone di cottura vengono visualizzati tramite un display a 7 segmenti assegnato. Secondo standard vengono visualizzati i livelli di potenza con i numeri da "1" a "9".

Indicatore di calore residuo

Serve a indicare all'utente che il vetro è ad una temperatura pericolosa in caso di contatto con tutta l'area sovrastante la zona cottura. La temperatura viene determinata seguendo un modello matematico e un eventuale calore residuo viene indicato con una "H" dal corrispondente display a sette segmenti.

Il riscaldamento e il raffreddamento sono calcolati in relazione a:

- Il livello di potenza selezionato (da "0" a "9");
- Il periodo di attivazione dei relè dopo aver spento la zona cottura.

Il corrispondente display mostra "H" fino a che la temperatura della zona non scende al di sotto del livello

critico (< 60 °C) secondo il modello matematico.

Funzione Timer



La funzione Timer può venire utilizzata come timer per la zona di cottura o come sveglia indipendente, però mai per entrambe le funzioni.

I due display a 7 segmenti della rispettiva zona di cottura servono per la visualizzazione del tempo rimanente in minuti, fino a quando non viene fatto scattare l'allarme del timer.

Selezione timer

- Per programmare un timer, il touch deve trovarsi nella modalità di attesa o nella modalità attiva.
- L'azionamento del tasto timer serve per la selezione della funzione timer per una zona di cottura.
- La segnalazione della programmazione di un timer mediante i tasti Più/Meno avviene attraverso il led 8 per il modello 2 induzione e il led 6 per il modello wok induzione. Il led del timer lampeggiante segnala che il valore dei display a 7 segmenti si riferisce al timer e può venire modificato. Quando un contatore continua a funzionare nella modalità OFF, il led del timer s'illumina staticamente. Ciò indica che il valore raffigurato sui display appartiene al timer, ma non può venire momentaneamente modificato direttamente; a tale scopo occorrerebbe riattivare il controllo.
- L'azionamento del tasto timer dipende dalle condizioni di funzionamento precedentemente impostate:
 - a) La zona di cottura corrispondente al timer è attivata (livello di cottura > 0): Il timer viene programmato in riferimento alla zona di cottura; quando si azzerà, spegne automaticamente la zona di cottura; non è possibile selezionare un contatore indipendente. Un ulteriore azionamento del tasto timer commuta direttamente all'impostazione del livello di cottura.
 - b) La zona di cottura corrispondente al timer è disattivata (livello di cottura = 0): Il timer viene programmato indipendentemente e continua a funzionare anche nello stato di OFF. Finchè il contatore funziona, non è possibile attivare la zona di cottura.

Impostazione del valore di timer

- In seguito alla selezione del timer avvenuta, il led assegnato lampeggia come sopra descritto. Con i tasti Più/Meno è possibile impostare il tempo di count down del timer desiderato.
- Iniziando con il tasto Più, il primo valore visualizzato

salta su "01" e aumenta progressivamente da 1 fino a un massimo di "99" (limite superiore).

- Iniziando con il tasto Meno, il valore visualizzato sull'indicazione salta su "30" e diminuisce in passi da 1 fino allo "01" (primo limite inferiore). Al suo raggiungimento viene emesso un segnale acustico. Per raggiungere lo "00", occorre prima rilasciare il tasto Meno e poi riattivarlo. Azionando ulteriormente il tasto Meno, la visualizzazione "00" non verrà modificata (secondo limite inferiore).
- L'impostazione può avvenire anche tramite azionamenti permanenti dei tasti Più o Meno o tramite azionamenti singoli (selezionare: azionamento tasto, rilascio, azionamento, rilascio, ecc.).
- In caso di azionamento permanente del tasto, si verifica un'accelerazione automatica della velocità di regolazione, vale a dire che il tempo tra un passo e quello successivo si riduce, finchè il tasto rimane premuto.
- Se entro 10 sec. (parametro) il tasto Più o il tasto Meno non viene nuovamente premuto, dopo aver selezionato il timer della zona di cottura corrente (il display rimane su "00"), l'indicazione e l'assegnazione dei tasti Più/Meno commutano automaticamente alla zona di cottura.
- Quando un timer viene utilizzato come contatore (sveglia), l'indicazione e l'assegnazione dei tasti non commutano alla zona di cottura, dato che essa non può venire attivata.
- Un timer parte in genere con il count down, se quest'ultimo è stato programmato con dei valori non uguali a 0. Esempio: il timer parte con il rilascio del tasto Più dopo aver impostato il valore timer "01".
- Le impostazioni di timer sono prioritarie rispetto alla delimitazione del tempo di funzionamento in presenza di impostazioni di livelli alti di cottura.
- Se viene programmata solo una sveglia, il controllo dapprima rimane nella modalità di attesa (nessun'altra zona di cottura è attivata). Se non vengono introdotti altri valori nuovi, il TC si comporta come sopra descritto e commuta nella modalità di OFF.

Scadere del timer/ allarme del timer e conferma

- Gli ultimi 10 s prima dello scadere del timer vengono visualizzati sul display (count down fino all'allarme).
- Una volta scaduto il tempo impostato di un timer, scatta l'allarme del timer, la zona di cottura assegnata viene subito spenta.
- Il display, insieme al led del timer selezionato, lampeggia alternando il livello di cottura "00" con "H", in caso di calore residuo.
- La segnalazione dell'allarme dura al massimo 2 minuti, se l'utente non interviene prima.
- Al termine dei 2 minuti o azionando un tasto qualsiasi, la segnalazione dell'allarme viene sospesa.

Il segnalino acustico (cicalino) nonchè la spia di controllo del timer vengono disattivati.

Spegnimento del timer/Modifica delle impostazioni del timer

- E' possibile modificare il valore impostato del timer, nella modalità di attesa o attiva, in ogni momento dopo selezione avvenuta, attivando il tasto Più o Meno.
- E' possibile spegnere il timer, portandolo sul valore "00" premendo il tasto Meno o premendo un'unica volta contemporaneamente i tasti Più o Meno.

Blocco dei tasti (sicurezza per i bambini) Mod. CPH 402 ID TC



Bloccaggio/attivazione Key Lock

L'azionamento del tasto Key-Lock nella modalità di attesa o attiva, comporta il bloccaggio della tastiera; il led Key-Lock "9" si illumina in modo statico. E' necessario osservare i tempi per l'azionamento del tasto Key-Lock.

Il controllo continua a lavorare nella modalità precedentemente impostata, ma non può più essere comandato da altri tasti, tranne che dal tasto Key-Lock o dal tasto ON/OFF.

Tutti i tasti bloccati non vengono controllati dal controllo riguardo all'azionamento continuo. Lo spegnimento con il tasto ON/OFF è possibile anche in stato di bloccaggio. La funzione Key-Lock incl. spia di controllo è nuovamente attiva in caso di riaccensione (nella modalità di attesa 10s), fino a quando verrà disattivata azionando nuovamente il tasto Key-Lock l'attivazione/disattivazione della funzione Key-Lock nella modalità di OFF non è possibile.

Sbloccaggio/disattivazione Key Lock

Il nuovo azionamento del tasto Key-Lock nella modalità di attesa o attiva comporta lo sbloccaggio della tastiera e lo spegnimento della spia di controllo Key-Lock assegnata.

Tutti i tasti sensore possono venire nuovamente azionati.

Blocco dei tasti (sicurezza per i bambini) Mod. CPH 401 ID WK TC



Attivazione e disattivazione

L'azionamento del tasto key-lock nella modalità di attesa o attiva comporta il disinserimento della potenza del dispositivo. Sul display compare il simbolo "11". È possibile solo il totale spegnimento con il tasto ON/OFF o lo sblocco azionando il simbolo key-lock e dopo il bip il simbolo "+" o "-".



Per bloccare in sicurezza la regolazione di un fuoco, azionare contemporaneamente il simbolo TIMER e il simbolo "-". Il led key-lock "9" per il modello 2 induzione e "7" per il modello wok induzione, si accende. Il controllo continua a lavorare nella modalità precedentemente impostata e non può essere comandata da altri tasti, tranne lo spegnimento con il tasto key-lock. Lo sblocco avviene azionando di nuovo contemporaneamente il simbolo TIMER e il simbolo "-".

Booster e Gestione della potenza per il modello wok induzione CPH 401 ID WK TC

Il modello wok induzione dispone di una funzione Booster. Il generatore, con Booster attivato, mette a disposizione della zona di cottura una potenza significativamente superiore alla potenza nominale. Il Booster permette un riscaldamento particolarmente rapido del cibo e permette quindi all'utente di risparmiare del tempo.

La funzione Booster può essere attivata nel seguente modo:

- La zona cottura deve trovarsi sul livello massimo possibile;
- Azionando ulteriormente il tasto "+", si attiva la funzione Booster. Sull'indicazione della zona di cottura viene visualizzato in modo statico una "P".

L'incremento di potenza va da 2400 a 3000 W.

Per motivi di sicurezza, la funzione Booster può essere attivata solo per una durata limitata di 10 minuti. Se durante il tempo Booster la pentola viene tolta dalla zona di cottura, la funzione Booster rimane attivata e anche il tempo Booster non viene disattivato.

Con il Booster attivato, l'azionamento del tasto "-" comporta il disinserimento della funzione Booster.

L'azionamento del tasto "+" non comporta alcuna reazione.

Funzione mantenimento della temperatura (Lo Temp)



La funzione mantenimento della temperatura serve per mantenere riscaldati i cibi pronti su una zona di cottura. A tale scopo, la zona di cottura prescelta viene alimentata con una potenza bassa.

La funzione di mantenimento della temperatura viene attivata impostando il livello di cottura tra 0 e 1; su entrambe le indicazioni delle zone di cottura nel modello 2 IN viene quindi visualizzato il simbolo "Lo" (vedi sopra) lo stesso dicasi per il modello wok induzione. Abbassando i gradi di cottura con il tasto Meno premuto, ci si ferma al livello di cottura di mantenimento della temperatura; per commutare a livello 0 occorre un nuovo azionamento.

Precauzioni

- Al verificarsi di una anche minima frattura della superficie vetroceramica disinserire immediatamente l'alimentazione elettrica.
- Durante il funzionamento allontanare materiale magnetizzabile come carte di credito, dischetti, calcolatrici, ecc.
- non usare mai fogli di carta alluminata o appoggiare prodotti avvolti da alluminio direttamente sul piano.
- Oggetti metallici quali coltelli, forchette, cucchiari e coperchi non devono essere posti sulla superficie del piano per evitare che si scaldino.
- Nella cottura con recipienti a fondo antiaderente, senza apporto di condimento, limitare l'eventuale tempo di preriscaldamento a uno o due minuti.
- La cottura di alimenti con la tendenza ad attaccare sul fondo iniziare a potenza minima per poi aumentare mescolando frequentemente.
- Dopo l'uso spegnere con l'apposito dispositivo (decremento sino a "0") e non fare affidamento sul rivelatore di pentole.

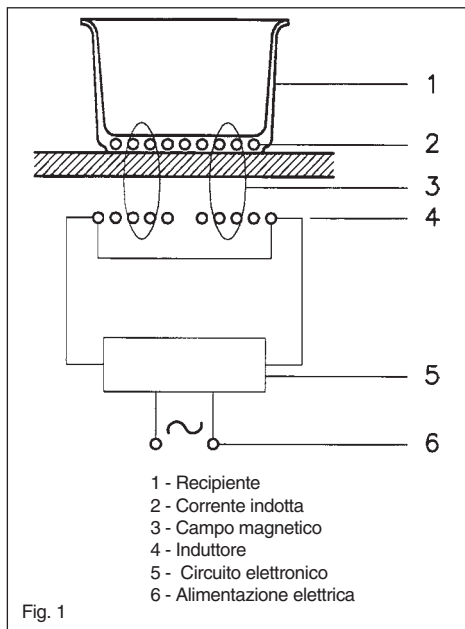
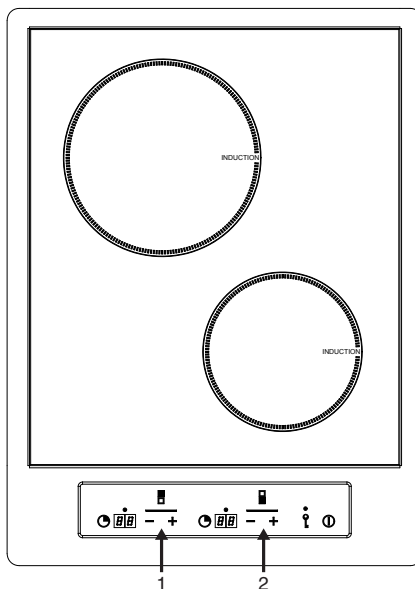


Fig. 1

Mod. CPH 402 ID TC



- 1 - ZONA COTTURA Ø160/1400W
2 - ZONA COTTURA Ø160/1400W

Fig. 2

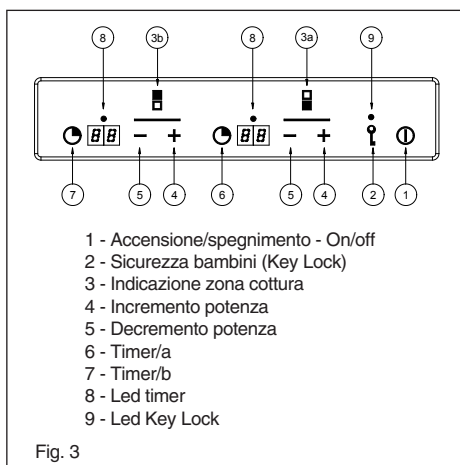
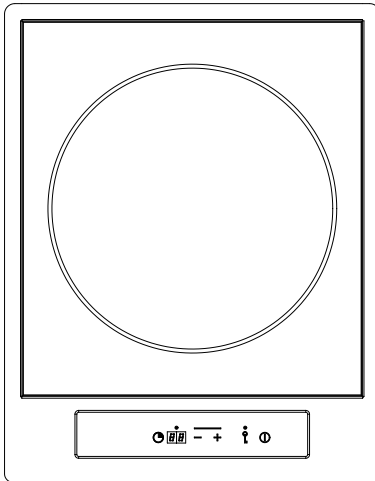


Fig. 3

Mod. CPH 401 ID WK TC

ZONA COTTURA 2400W
(3000W CON BOOSTER)

Fig. 4

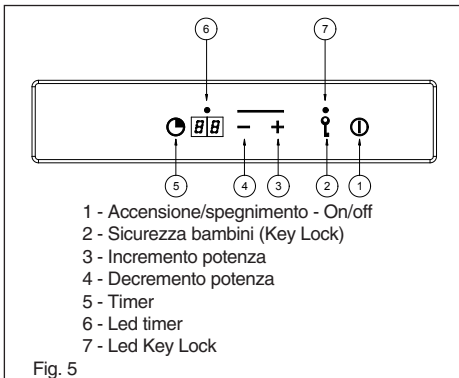


Fig. 5

Pentolame (Fig. 6-6a)

- Se una calamita avvicinata al fondo di un recipiente rimane attratta questa può già essere una pentola adatta alla cottura ad induzione;
- preferire pentolame dichiarato anche per cottura ad induzione;
- pentolame a fondo piatto e spesso;
- una pentola di 20 cm di diametro permette di sfruttare la massima potenza;

- una pentola più piccola riduce la potenza ma non causerà dispersione d'energia. E' comunque sconsigliabile l'utilizzo di recipienti di diametro inferiore a 10 cm;
- recipienti inox con fondo multistrato o inox ferritico se precisato sul fondo: per induction;
- recipienti in ghisa meglio se con fondo smaltato per evitare graffiature al piano vetroceramico;
- sono sconsigliati e non convengono recipienti in vetro, ceramica, terra cotta e recipienti in alluminio, rame o inox non magnetico (austenitico).

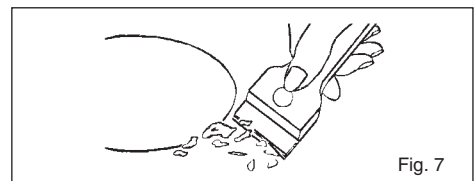
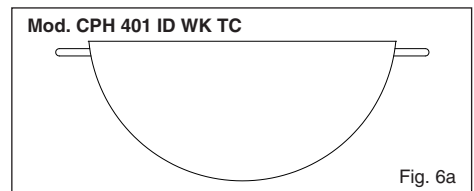
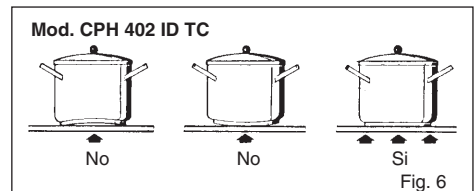
La pentola da utilizzare per il modello wok induzione deve essere semisferica vedi fig. 6a.

Manutenzione (Fig. 7)

Tracce di fogli di alluminio, residui di cibo spruzzi di grasso, zucchero o cibi fortemente saccariferi devono essere immediatamente rimossi dal piano di cottura con un raschietto per evitare possibili danni alla superficie del piano.

Successivamente pulire con SIDOL o STANFIX e carta da cucina, quindi risciacquare con acqua e asciugare con uno straccio pulito.

In nessun caso usare spugne o strofinacci abrasivi; evitare anche l'uso di detersivi chimici aggressivi come FORNOSPRAY o SMACCHIATORI.

NON UTILIZZARE PULITORI A VAPORE

Istruzioni per l'installatore

Installazione

Le presenti istruzioni sono rivolte all'installatore qualificato quale guida all'installazione, regolazione e manutenzione secondo le leggi e le normative in vigore. Gli interventi devono sempre essere effettuati ad apparecchiatura disinserita elettricamente.

Posizionamento (Fig. 8-9-10-11)

L'apparecchio è previsto per essere incassato in un piano come illustrato nell'apposita figura. Predisporre su tutto il perimetro del piano il sigillante a corredo. E' sconsigliabile l'installazione sopra un forno contrariamente accertarsi che:

- il forno sia munito di un efficace sistema di raffreddamento;
- che non avvenga in nessun caso passaggio di aria calda dal forno verso il piano;
- prevedere passaggi d'aria come indicato in figura.

Collegamento elettrico (Fig. 12-13)

Prima di effettuare l'allacciamento elettrico accertarsi che:

- le caratteristiche dell'impianto siano tali da soddisfare quanto indicato sulla targa matricola applicata sul fondo del piano;
- che l'impianto sia munito di un efficace collegamento

di terra secondo le norme e le disposizioni di legge in vigore. La messa a terra è obbligatoria a termini di legge. Nel caso in cui l'apparecchiatura non sia munita di cavo e/o di relativa spina utilizzare materiale idoneo per l'assorbimento indicato in targa matricola e per la temperatura di lavoro. Il cavo in nessun punto dovrà raggiungere una temperatura superiore di 50°C a quella ambiente.

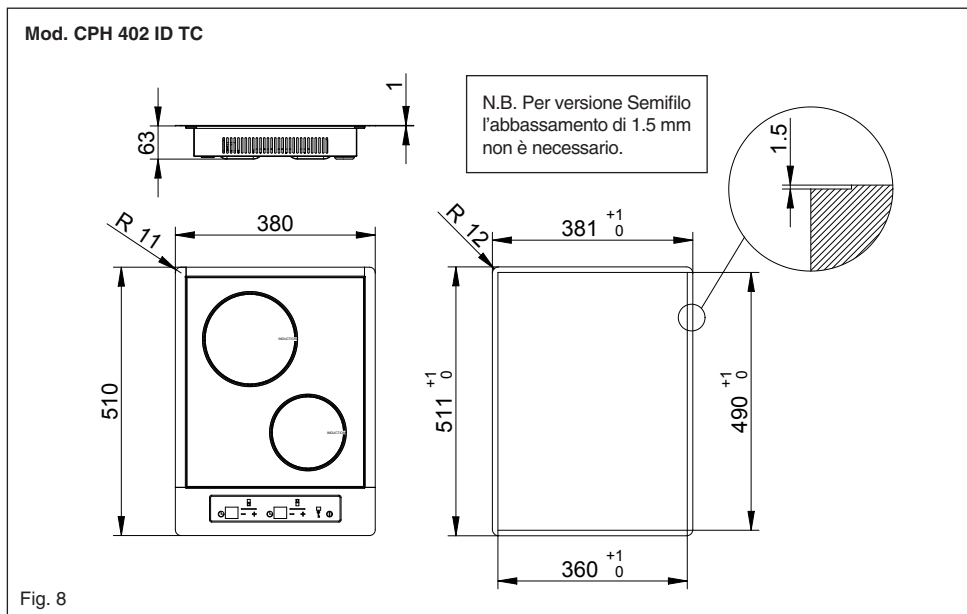
Per il collegamento diretto alla rete è necessario interporre un interruttore omipolare dimensionato per il carico di targa che assicuri la sconnessione della rete con una distanza di apertura dei contatti che consenta la disconnessione completa nelle condizioni della categoria di sovratensione III, conformemente alle regole di installazione (il cavo di terra giallo/verde non deve essere interrotto).

La presa o interruttore omipolare devono essere facilmente raggiungibili con l'apparecchiatura installata.

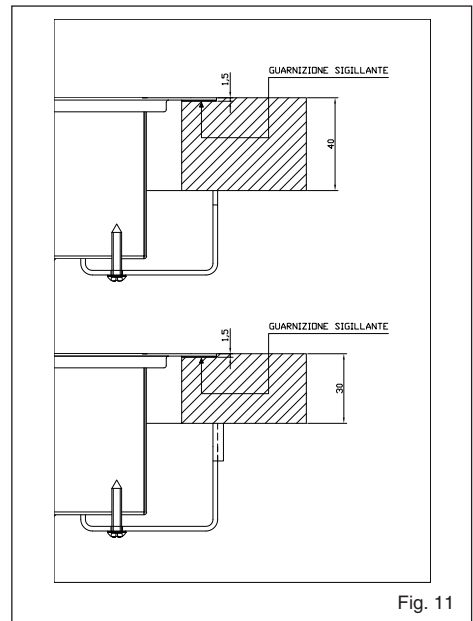
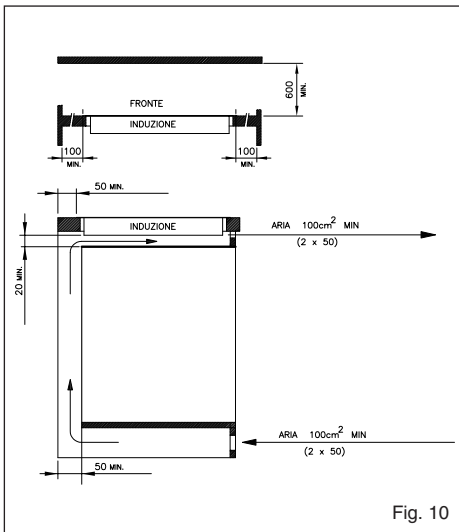
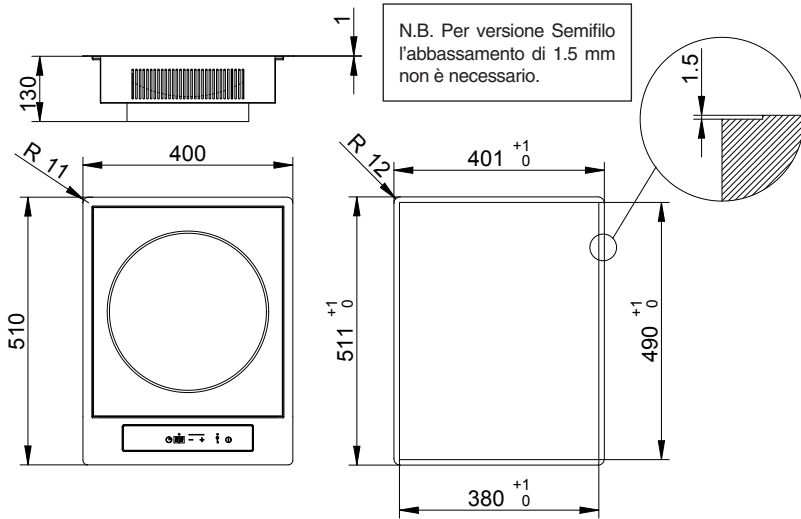
N.B.:

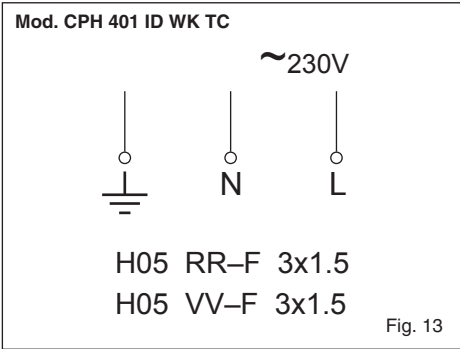
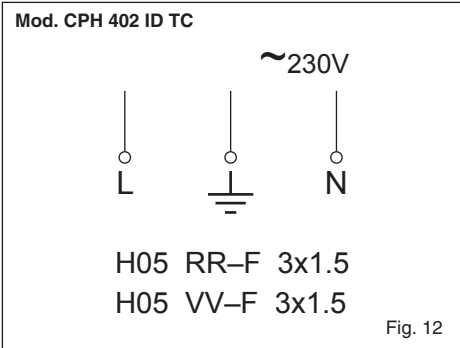
- Il costruttore declina ogni responsabilità nel caso che quanto sopra e le usuali norme antinfortunistiche non vengano rispettate.

Se il cavo di alimentazione è danneggiato, esso deve essere sostituito dal costruttore o dal suo servizio assistenza tecnica o comunque da una persona con qualifica simile, in modo da prevenire ogni rischio.



Mod. CPH 401 ID WK TC





Dear Customer,

we would like to thank you and congratulate you on your choice.

This new product has been carefully designed and built using top quality materials, and meticulously tested to ensure that it meets all your culinary requirements.

Please read and observe these simple instructions, which will enable you to achieve excellent results from the very first time you use it. This state-of-the-art appliance comes to you with our very best wishes.

THE MANUFACTURER

I Italiano

GB English

GB

FR Français

DE Deutsch

ES Español

PT Português

Index

User instructions 14

Installation instructions 19

THIS PRODUCT IS DESIGNED FOR DOMESTIC USE.

THE MANUFACTURER DECLINES ALL RESPONSIBILITY FOR DAMAGES TO THINGS OR PEOPLE DERIVING FROM INCORRECT INSTALLATION OR IMPROPER, ERRONEOUS OR UNSUITABLE USE.

THE APPLIANCE MUST NOT BE USED BY PEOPLE (INCLUDING CHILDREN) WITH PHYSICAL, SENSORIAL OR MENTAL IMPAIRMENTS, OR BY PEOPLE

WITHOUT THE NECESSARY EXPERIENCE OR KNOWLEDGE, UNLESS THEY ARE SUPERVISED OR INSTRUCTED IN THE USE OF THE APPLIANCE BY A PERSON RESPONSIBLE FOR THEIR SAFETY. CHILDREN MUST BE SUPERVISED TO ENSURE THAT THEY DO NOT PLAY WITH THE APPLIANCE.

User instructions

Operating principle

This is based on the electromagnetic properties of most cooking containers.

The electronic circuit governs the operation of the coil (inductor), creating a magnetic field.

The heat is transmitted by the container to the food.

The cooking process takes place as follows:

- minimum dispersion (high performance);
- the removal of the pan (simply lifting it) automatically stops the system;
- the electronic system allows maximum flexibility and precision of regulation.

Installation

All installation operations (electrical connection) must be carried out by people qualified in compliance with the laws in force.

For specific instructions, see the installation section.


Important

This apparatus is not suitable for use by person (children included) with reduced mental and physical capacity or with lack of experience and knowledge unless having previously received suitable training for its use by persons responsible for their safety.

It must be ensured that children do not play with the apparatus.

Use

First of all, position the pan in the chosen cooking area.

The absence of the pan display  means the system cannot start.

On/off of the Touch Control (Fig. 3-5)

I The electronic Touch Control is activated by means of the ON/OFF button and switches from the OFF mode to the Standby mode.

To do so it is necessary to press the ON/OFF button for 1 second. A short Beep will be heard.

When in standby, "0" is displayed on the display of the cooking zone.

This display may go into background due to a residual heat or error signal.

If a cooking zone is activated during the standby time (10 sec.), the control switches over to the On mode.

If no introduction is made within the 10 sec., the control automatically switches to OFF with a short beep.

The electronics can be switched to the OFF mode at any time during the ON mode or the Standby mode by pressing the ON/ OFF button. The Off function has priority when operating, meaning that the control switches off even by activating several buttons at the same time.

Switching on a cooking zone

When in the Standby or On mode, a cooking zone can be switched on by means of the Plus/Minus button, as long as the cooking zone is not in the timer programming mode at that moment (see Timer chapter).

If starting with the "+" button, the cooking level changes from "0" to "4". If starting with the "-" button, the cooking level changes from "0" to "9".

Switching off a cooking zone

- Pressing the "+" and "-" buttons of the desired cooking zone at the same time.
- Selecting cooking level "0" of the desired cooking zone with the "-" button.

If the last cooking zone is switched off, the control switches to the OFF mode after 10 sec. if nothing else is switched on. All cooking zones are switched off immediately by pressing the ON/OFF button.

Cooking and power levels

The cooking and power levels of the cooking zones are shown on the display with 7 allotted segments. In accordance with standards, the power levels are displayed with numbers from "1" to "9".

Residual heat indicator


Indicates to the user that the glass is at a dangerous temperature if in contact with the area over the cooking zone. The temperature is determined by means of a mathematical model and possible residual heat is indicated by "H" on the corresponding 7 segment display.

Heating and cooling are calculated based on:

- The selected power level (from "0" to "9");
- The relay activation time after the cooking zone has been switched off.

The corresponding display shows "H" until the zone temperature drops below the critical level (< 60 °C) according to the mathematical model.

Timer function

 The Timer function can be used as a cooking zone timer or independent alarm but never for both functions. The two 7 segment displays of the respective cooking zones are used to view the remaining time in minutes up until the timer alarm is activated.

Timer selection

- To program a timer, the touch control must be in the Standby or On mode.
- The timer button is pressed in order to select a timer function for the cooking zone.
- The programming of a timer using the Plus/Minus keys is signalled by led 8 for induction model 2 and led 6 for the wok induction model. The flashing timer LED signals that the 7 segment display value refers to the timer and can be modified. When a timer continues to function in the OFF mode, the timer LED remains on. This indicates that the value on the display is related to the timer, but cannot be directly modified at that particular moment; to do so, the control must be reactivated.
- The activation of the timer button depends on the conditions of the previously set function: a) The cooking zone corresponding to the timer is on (cooking level > 0): The timer is programmed in reference to the cooking zone; the cooking zone automatically switches off when reset; an independent timer cannot be selected. The cooking level setting is accessed when the timer button is pressed again.
- b) The cooking zone corresponding to the timer is off (cooking level = 0): The timer is independently programmed and continues to function even in OFF. The cooking zone cannot be activated until the timer is functioning.

Setting of the Timer value

- Following the selection of the time, the related LED flashes as described above. The countdown time of the desired timer can be set by means of the +/- buttons.
- Starting with the plus button, the first value displayed is "01" and progressively increases from 1 to a maximum value of "99" (upper limit).
- Starting with the minus button, the value displayed on the indication is "30" and diminishes to "01" (first lower limit). When this value is reached, an acoustic signal is emitted. By pressing the minus button again, the display "00" will not be modified (second lower limit).
- Setting can be performed by permanently pressing the plus or minus buttons or by intermittently pressing them

(selection: press button, release, press button, release, etc).

- If the button is permanently pressed, the regulation speed automatically accelerates, meaning that the time between one step and the next is reduced, until the button is released.
- If the Plus or Minus buttons are not pressed within 10 sec. (parameter), after having selected the timer of the current cooking zone (the display remains on "00"), the indication and allocation of the +/- buttons automatically switch to the cooking zone.
- When a timer is used as an alarm, the indication and allocation of the buttons does not switch to the cooking zone, being that this cannot be activated.
- The timer normally starts in countdown, if programmed with two values that are not 0. For example: the timer starts when the Plus button is released after the timer value has been set at "01".
- The timer settings have priority over the delimitation of the operating time if high cooking levels have been set.
- If only one alarm has been programmed, the control remains at first in the standby mode (no other cooking zone is on). If no other new values are introduced, the TC behaves as described above and switches to the OFF mode.

Timer laps/ timer alarm and confirmation

- The last 10 sec. before the timer lapses are displayed (countdown up to alarm).
- Once the set time of the timer has lapsed, the timer alarm is activated and the assigned cooking zone is switched off.
- The display and the selected timer LED flash alternating the cooking level from "00" to "H", if there is residual heat.
- The warning alarm lasts for at least 2 minutes if the user does not switch it off before.
- The alarm signal switches off after the 2 minutes is up or if any button is pushed. The buzzer and the timer control light are switched off.

Timer off /Modification of the timer setting

- The timer settings can be modified in the Standby or On mode at any time after the selection has been made by pressing the Plus or Minus buttons.
- The timer can be switched off, setting it to value "00", by pressing the Minus button or by pressing the Plus and Minus buttons together.

Key Lock (child safety)

Mod. CPH 402 ID TC

Locking/ unlocking of the Key Lock

The keypad is blocked when the Key Lock button is pressed in the Standby or On mode; the Key-Lock LED "9" lights permanently.

The control continues to operate in the previously set mode but can no longer be controlled by other buttons, except by the Key-Lock button or the ON/OFF button. Switching off with the ON/OFF button is also possible when locked. The Key-lock button LED switches off when the Touch control and Key-Lock function are switched off. The LED lights again if reactivated (within 10 sec.) until it is deactivated by pressing the Key-Lock button once again. The activation/ deactivation of the Key-Lock function is not possible in the OFF mode.

Unlocking/ deactivation of the Key Lock

The keypad is unlocked and the Key-Lock LED is switched off when the Key-Lock button is pressed again in the Standby or On mode. All sensor buttons can once again be activated.

Key-Lock (child safety)

Mod. CPH 401 ID WK TC

Activation and deactivation

The activation of the key-lock in the pause or active mode causes the deactivation of the power to both burners.

The symbol "11" appears on the display. It can only be totally turned off with the ON/OFF button or the release by activating the key-lock symbol and then the "+" or "-" symbol a or the beep.

To block the regulation of a burner in safety, activate the TIMER symbol and the "-" symbol related to the burner at the same time. The key-lock "9" LED will light. The control will continue to operate in the previously set mode and cannot be controlled by other buttons, except for switching off with the key-lock button. The release is performed by activating again the TIMER symbol and the "-" symbol together.

Booster and management of power for the wok induction model CPH 401 ID WK TC

The wok induction model has a Booster function. The generator, with Booster On, gives the cooking zone power that is significantly greater than the rated output. The booster allows a particularly rapid heating of the food thereby saving the user time.

The Booster function can be activated as follows:

- The cooking zone must be at the maximum possible level;
- The Booster function is activated by pressing the "+"

button again. A fixed "P" is displayed on the indication of the cooking zone.

The power is increased from 2400 to 3000 W.

For safety reasons the Booster function can only be activated for a limited duration of 10 minutes.

If the pan is removed from the cooking zone during the Booster time, the Booster function remains on and also the Booster time is not deactivated.

The Booster is switched off by pressing the "-" button. The "+" has no effect whatsoever.

Keep- warm function (Lo Temp)



The keep-warm function serves to keep the food on a cooking zone warm. To do so, the selected cooking zone is supplied with a lower power.

The temperature maintenance function is activated by setting the cooking level between 0 and 1. On both settings, the indications of the cooking areas on the IN 2 model are displayed with the "Lo" symbol (see above). This is the same for the wok induction model.

Lowering the cooking temperature with the "-" button pressed, the temperature stops on the keep-warm cooking level. Push the button again to switch to "0".

Precautions

- If there is even the tiniest crack in the ceramic glass surface, immediately disconnect the hob from the electricity supply.
- During operation, move any magnetic materials such as credit cards, computer disks, calculators, etc., away from the area.
- Never use cooking foil or rest products wrapped in foil directly on the hob.
- Metallic objects such as knives, forks, spoons and lids must not be rested on the surface of the hob to prevent them from heating up.
- When cooking with non-stick containers, without using water or oil, limit any preheating time to one or two minutes.
- When cooking foods which tend to stick to the bottom of the pan, start at minimum power and gradually increase the heat, stirring frequently.
- After use, switch off correctly (decreasing to "0") and avoid relying on the pan sensor.

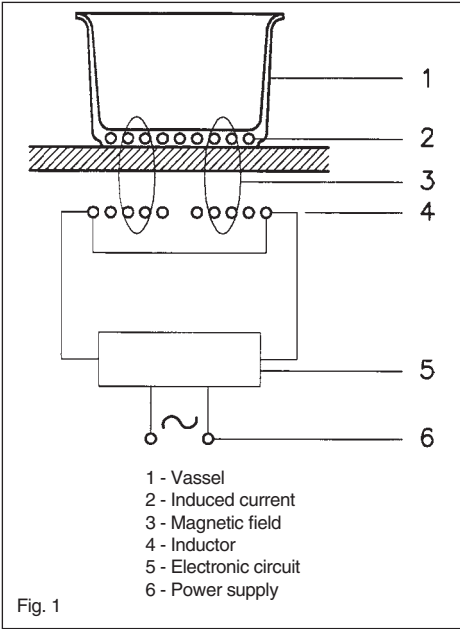


Fig. 1

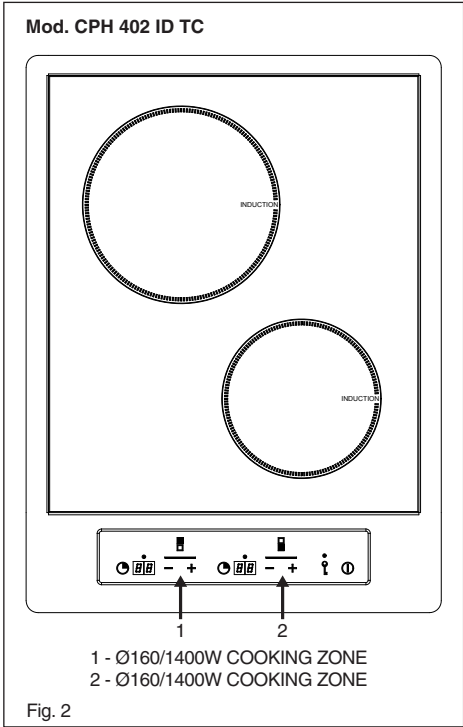


Fig. 2

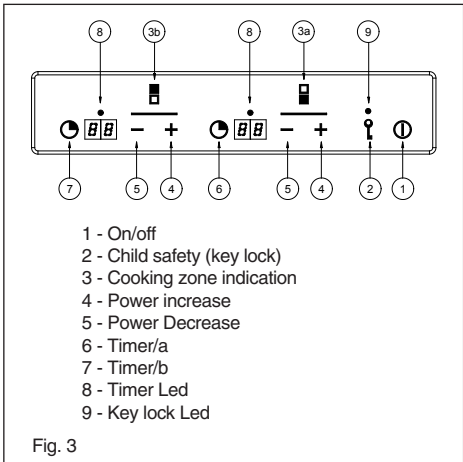
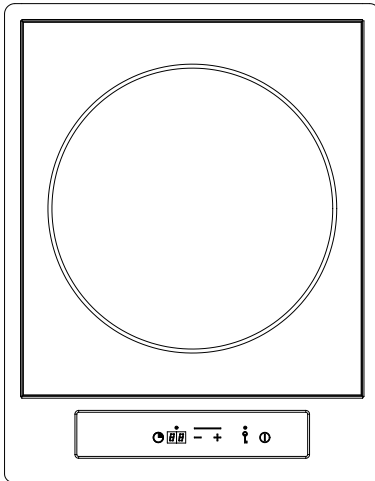


Fig. 3

Mod. CPH 401 ID WK TC

2400W COOKING ZONE
(3000W WITH BOOSTER)

Fig. 4

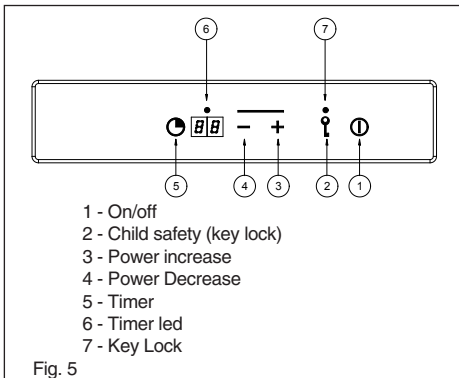


Fig. 5

Pans (Fig. 6-6a)

- If a magnet is attracted by the bottom of a container, the container is suitable for induction cooking;
- prefer pans declared as suitable for induction cooking;
- flat, thick-bottomed pans;
- a 20 cm diameter saucepan can benefit from maximum power;
- a small saucepan reduces the power but will not cause energy dispersion. The use of containers with

- a diameter of less than 10 cm is not recommended;
 - stainless steel containers with multilayer bottom or ferrite stainless steel if the bottom indicates: for induction;
 - cast iron containers, better with an enamelled bottom to avoid scratching the ceramic glass hob;
 - containers made of glass, ceramic, terracotta, aluminium, copper or non-magnetic stainless steel (austenitic) are not recommended and are unsuitable.
- The pan to use with the wok induction model must be semi spherical (see fig. 6a).

Maintenance (Fig. 7)

By means of a scraper immediately remove any aluminium foil bits, food spills, grease splashes, sugar marks and other high sugar-content food from the surface in order to avoid damaging the hob. Subsequently clean the surface with some paper towel and SIDOL or STANFIX, rinse with water and dry by means of a clean cloth. Under no circumstance should sponges or abrasive cloths be used; also avoid using aggressive chemical detergents such as oven sprays and spot removers.

DO NOT USE STEAM CLEANERS

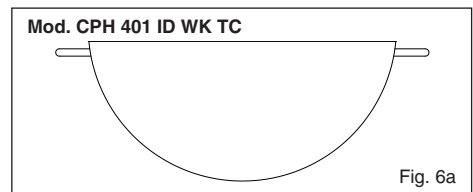
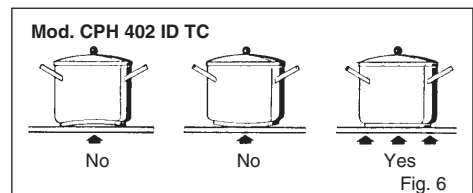


Fig. 6a

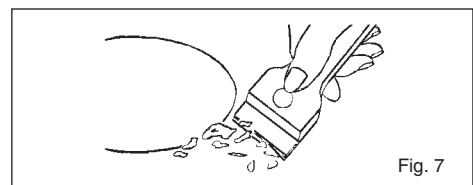


Fig. 7

Installation instructions

Installation

these instructions are aimed at qualified fitters as a guide to installation, adjustment and maintenance in compliance with the laws and standards in force. The operations must always be carried out with the appliance disconnected from the electricity supply.

Positioning (Fig. 8-9-10-11)

The appliance is made to be fitted into a counter top, as show in the figure. Apply the sealant supplied around the whole perimeter of the hob. Installation over an oven is not recommended, but if this is necessary, check that:

- the oven has an efficient cooling system;
- there is no passage of hot air from the oven to the hob;
- allow air passages as shown in the figure.

Electrical connection (Fig. 12-13)

Before connecting to the electricity supply, ensure that:

- the characteristics of the system are such as to satisfy that indicated on the registration plate applied to the bottom of the hob;
- the system has an effective earth connection compliant with the standards and laws in force. Connection to earth is compulsory by law.

If the appliance has no cable and/or plug, use material suitable for the absorption indicated on the registration plate and for the working temperature. The cable must not reach a temperature higher than 50°C above room temperature in any point.

For direct connection to the network it is necessary to fit an omnipolar switch of a suitable size to ensure disconnection of he network with a contact opening distance that allows complete disconnection in the conditions of the overtension category III, compliant with the installation regulations (the yellow/green earth wire must not be interrupted).

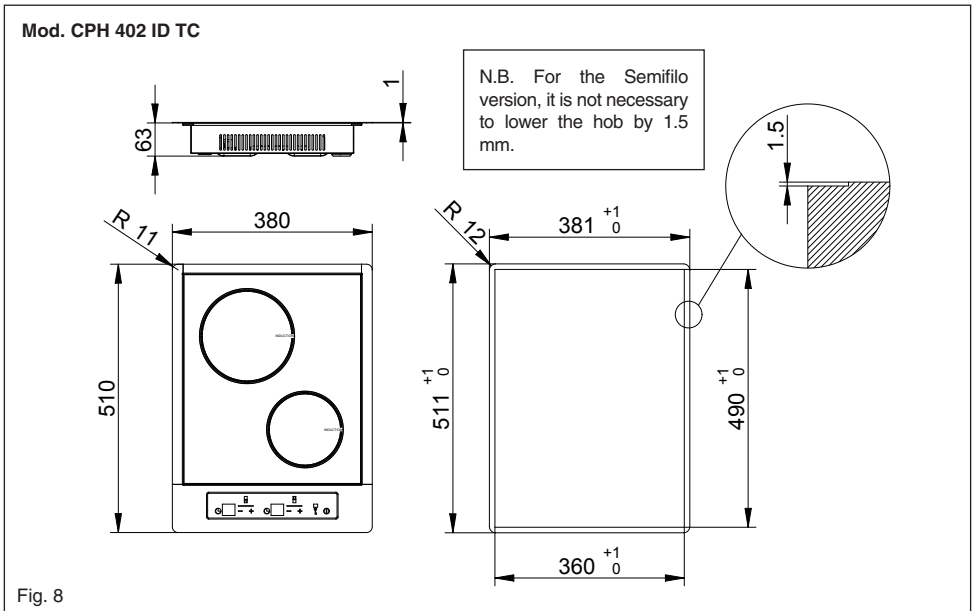
The omnipolar socket or switch must be easy to reach when the appliance is installed.

N.B.:

- The manufacturer declines all responsibility if the usual accident prevention standards and the above instructions are not observed.

If the power cable is damaged, it must be replaced by the manufacturer or by the manufacturer's technical servicing network, or by a similarly qualified operator, to prevent every possible risk.

GB



Mod. CPH 401 ID WK TC

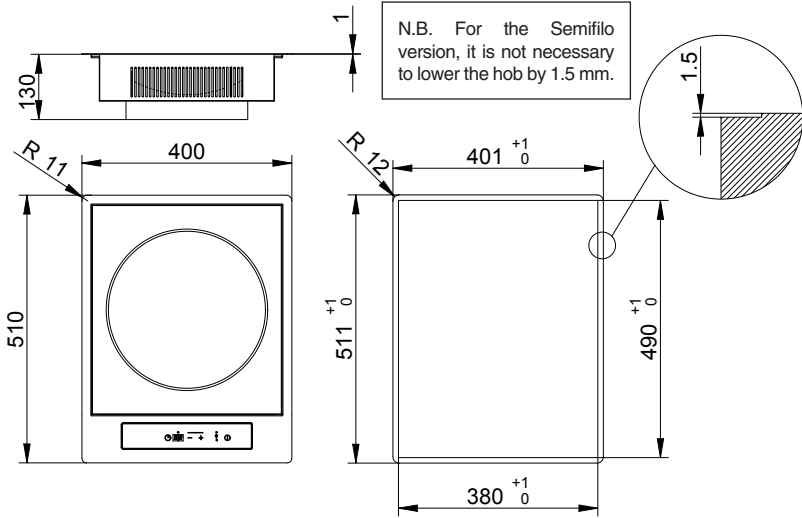


Fig. 9

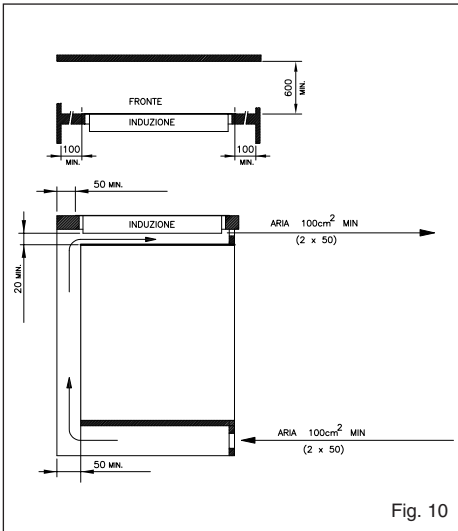


Fig. 10

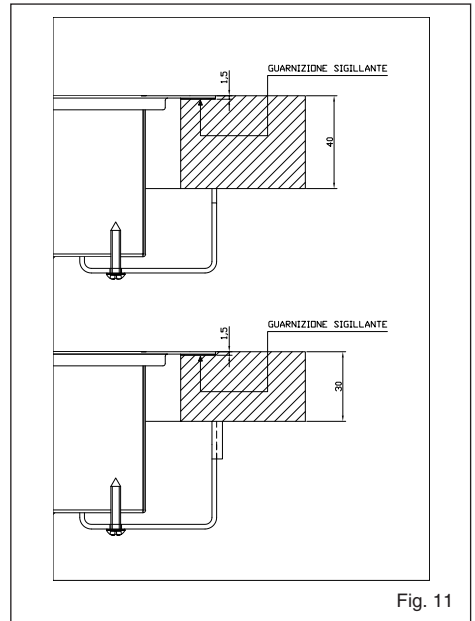
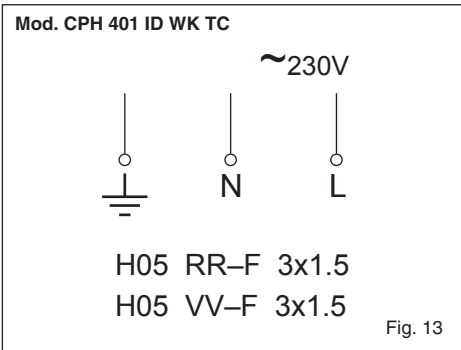
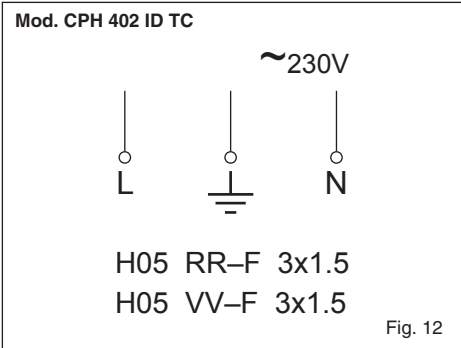


Fig. 11



Cher Client,

Vous venez d'acheter l'un de nos produits et nous vous en remercions vivement.

Ce nouveau produit, minutieusement conçu et construit avec des matériaux de tout premier choix, a été soigneusement testé afin de satisfaire chacune de vos exigences en matière de cuisson.

Nous vous prions de lire et de respecter ces instructions simples qui vous permettront d'obtenir d'excellents résultats dès la première utilisation. Nous vous souhaitons une bonne cuisine avec cet appareil moderne.

LE CONSTRUCTEUR

I Italiano

GB English

FR Français

DE Deutsch

ES Español

PT Português

FR

Sommaire

Instructions pour l'utilisateur 24

Instructions pour l'installateur 30

CE PRODUIT A ETE CONÇU POUR UN USAGE DOMESTIQUE.

LE CONSTRUCTEUR DECLINE TOUTE RESPONSABILITÉ EN CAS DE DOMMAGES SUBIS PAR LES CHOSES OU LES PERSONNES DERIVANT D'UNE INSTALLATION INCORRECTE OU D'UN USAGE IMPROPRE, ERRONE OU INCOHERENT.

NE PAS CONFIER L'UTILISATION DE L'APPAREIL A DES PERSONNES (Y COMPRIS DES ENFANTS) AYANT DES CAPACITÉS PHYSIQUES, SENSORIELLES OU MENTALES

REDUITES, OU A DES PERSONNES QUI NE POSSEDENT PAS L'EXPERIENCE ET LES CONNAISSANCES NECESSAIRES ; LA SUPERVISION D'UN ADULTE RESPONSABLE POUR LEUR SECURITE ET EN MESURE DE COMPRENDRE LE MODE D'EMPLOI DE L'APPAREIL EST OBLIGATOIRE.

IL FAUT SURVEILLER LES ENFANTS POUR S'ASSURER QU'ILS NE JOUENT PAS AVEC L'APPAREIL.

Instructions pour l'utilisateur

FR

Principe de fonctionnement

Le fonctionnement est basé sur les propriétés électromagnétiques de la plupart des récipients de cuisson.

Le circuit électronique commande le fonctionnement de la bobine (inducteur) créant un champ magnétique.

La chaleur est transmise du récipient aux aliments.

La cuisson se produit tel qu'on le décrit ci-après :

- Dispersion minimale (haut rendement) ;
- L'enlèvement de la casserole (il suffit de la soulever) provoque automatiquement l'arrêt du système;
- le système électronique permet la plus grande flexibilité et finesse de réglage.

Installation

Toutes les opérations relatives à l'installation (branchement électrique) doivent être effectuées par du personnel qualifié conformément aux normes en vigueur.

Pour les instructions spécifiques, voir la partie réservée à l'installateur.

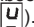
Important

L'emploi de cet appareil ne doit pas être confié à des personnes (enfants compris) dont les capacités mentales et physiques sont réduites ou qui manquent d'expérience et de connaissance, si elles n'ont pas reçu au préalable les instructions d'emploi adéquates concernant leur sécurité de la part de personnes responsables.


Les enfants doivent être surveillés afin d'être ff°r qu'ils ne jouent pas avec l'appareil.

Utilisation

Tout d'abord, positionner la casserole sur la zone de cuisson choisie.

L'activation du système est inhibée en l'absence de casserole (affichage du symbole )

Mise en marche / arrêt du Touch Control (Fig. 3-5)

 L'électronique Touch Control s'enclenche en actionnant la touche ON/OFF et en commutant le mode OFF en mode d'attente. Pour ce faire, il faut enclencher la touche ON/OFF en touche unique durant 1 sec. On percevra un bip rapide.

En mode d'attente, l'afficheur du foyer de cuisson affiche statiquement "0". Eventuellement, cet affichage peut passer au second plan à cause d'un signalement de

chaleur résiduelle ou d'erreur.

Si un foyer est enclenché durant le délai de mode d'attente (10 sec), le contrôle passe en mode actif. Si aucune commande n'advient dans les 10 sec, le contrôle commute automatiquement en mode OFF avec un bip rapide.

En mode actif ou en mode d'attente, l'électronique peut être commutée à tout moment en mode OFF à l'aide de la touche ON/OFF. La fonction d'arrêt a toujours priorité durant le fonctionnement, ce qui signifie que le contrôle s'éteint même en enclenchant plusieurs touches simultanément.

Mise en marche d'un foyer

En mode d'attente ou en mode actif, un foyer peut être enclenché à l'aide des touches Plus/Moins, à moins que la zone de cuisson ne se trouve en programmation minuterie à ce moment-là (voir chapitre minuterie).

Si on commence avec la touche "+", le niveau de cuisson passe de "0" à « 4 ». Si on commande avec la touche "-", le niveau de cuisson passe de "0" à « 9 ».

Arrêt d'un foyer

- En actionnant simultanément la touche "+" et "-" du foyer voulu.
- en sélectionnant le niveau de cuisson « 0 » du foyer voulu à l'aide de la touche "-".

Si on éteint le dernier foyer, le contrôle commute en mode OFF après 10 sec s'il n'y a pas d'autres commandes. Tous les foyers s'éteignent immédiatement en enclenchant la touche ON/OFF.

Niveaux de cuisson et de puissance

Les niveaux de cuisson et de puissance des foyers de cuisson sont affichés à l'aide d'un afficheur spécial à 7 segments. Selon les standard, les niveaux de puissance sont affichés avec des numéros de "1" à "9".


Indicateur de chaleur résiduelle

Sert à indiquer à l'utilisateur que le verre est à une température dangereuse en cas de contact avec toute la surface au-dessus du foyer. La température est définie en suivant un modèle mathématique et une chaleur résiduelle éventuelle est indiquée par un « H » sur l'afficheur correspondant à sept segments. Le chauffage et le refroidissement sont calculés en fonction :

- du niveau de puissance sélectionné (de "0" à "9").
- la période d'enclenchement des relais après avoir éteint le foyer.

L'afficheur correspondant affiche « H » jusqu'à ce que la température du foyer descende sous le niveau critique (< 60 °C) selon le modèle mathématique.

Fonction minuterie

 La fonction minuterie peut être utilisée comme minuterie pour le foyer ou comme réveil indépendant mais jamais pour les deux fonctions. Les deux afficheurs à 7 segments du foyer respectif servent à afficher le temps restant en minutes, jusqu'à ce que retentisse l'alarme de la minuterie.

Sélection de la minuterie

- Pour programmer la minuterie, la touche doit se trouver en mode d'attente ou en mode actif.
- L'enclenchement de la touche minuterie sert à sélectionner la fonction minuterie pour un foyer de cuisson.
- La signalisation de la programmation d'un temporisateur moyennant les touches Plus/Moins se produit à travers le voyant 8 pour le modèle 2 à induction et le voyant 6 pour le modèle wok à induction. Le voyant clignotant de la minuterie signale que la valeur des afficheurs à 7 segments se rapporte à la minuterie et peut être modifiée. Quand un compteur continue à fonctionner en mode OFF, le voyant de la minuterie s'éclaire statiquement. Ceci indique que la valeur sur les afficheurs se réfère à la minuterie, mais ne peut être directement modifiée momentanément. Pour ce faire, il faudrait réenclencher le contrôle.
- L'enclenchement de la touche de minuterie dépend des conditions de fonctionnement programmées auparavant.
 - a) Le foyer correspondant à la minuterie est enclenché (niveau de cuisson > 0): La minuterie est programmée en référence au foyer. Quand elle est remise à zéro, elle éteint automatiquement le foyer. Il n'est pas possible de sélectionner un compteur indépendant. Une nouvelle remise à zéro de la touche minuterie commute directement à la programmation du niveau de cuisson.
 - b) Le foyer correspondant à la minuterie est déclenché (niveau de cuisson = 0): La minuterie est programmée indépendamment et continue à fonctionner même en OFF. Tant que le compteur fonctionne, il n'est pas possible d'enclencher le foyer.

Programmation de la valeur de la minuterie

- Suite à la sélection de la minuterie, le voyant attribué clignote comme décrit ci-dessus. Avec les touches Plus/Moins, on peut programmer le temps de compte à rebours de la minuterie.
- En commençant par la touche Plus, la première valeur affichée saute sur "01" et augmente progressivement de 1 jusqu'à un maximum de « 99 » (limite supérieure).
- En commençant par la touche Moins, la valeur affichée sur l'indication saute à "30" et diminue de un cran jusqu'à « 01 » (première limite inférieure). Une fois atteinte, un signal acoustique retentit. Pour atteindre le "00", il faut d'abord lâcher la touche Moins, puis la réenclencher. En appuyant encore sur la touche Moins, l'affichage « 00 » ne sera pas modifié (seconde limite inférieure).
- La programmation peut se faire par enclenchements permanents des touches Plus ou Moins ou par enclenchements individuels (sélectionner : enclenchement de la touche, déclenchement, enclenchement, déclenchement, etc.)
- En cas d'enclenchement permanent de la touche, on constate une accélération automatique de la vitesse de réglage, cela signifie que le temps entre une étape et la suivante se réduit, jusqu'à ce que la touche reste enfoncée.
- Si dans les 10 sec (paramètre), la touche Plus ou la touche Moins n'est pas à nouveau sollicitée, après avoir sélectionné la minuterie du foyer utilisé (l'affichage reste sur « 00 »), l'indication et l'attribution des touches Plus/Moins commutent automatiquement sur le foyer.
- Quand une minuterie est utilisée comme compteur (réveil), l'indication et l'attribution des touches ne commutent pas sur le foyer, puisqu'il ne peut être enclenché.
- Une minuterie part en général avec le compte à rebours si ce dernier a été programmé avec des chiffres non égaux à 0. Exemple : la minuterie démarre avec le déclenchement de la touche Plus après avoir programmé la valeur minuterie de "01".
- Les programmations de minuterie sont prioritaires par rapport à la délimitation du temps de fonctionnement en présence de programmations de niveaux élevés de cuisson.
- On programme uniquement un réveil, le contrôle reste de prime abord en mode d'attente (aucun autre foyer n'est enclenché). Si on n'introduit pas d'autres valeurs, la minuterie se comporte comme décrit plus haut et commute en mode OFF.

Déclenchement de la minuterie/alarme de la minuterie et confirmation

- Les 10 dernières sec. avant l'échéance de la minuterie sont affichées sur l'afficheur (compte à rebours jusqu'à l'alarme).
- Une fois que le temps programmé est écoulé, l'alarme de la minuterie se déclenche, le foyer en question est immédiatement éteint.
- L'afficheur et le voyant de la minuterie clignotent en alternant le niveau de cuisson « 00 » avec « H » en cas de chaleur résiduelle.
- Le signalement de l'alarme dure au maximum 2 minutes, si l'utilisateur n'intervient pas avant.
- A la fin des 2 minutes ou en actionnant une touche quelconque, le signalement de l'alarme est suspendu. Le signal acoustique (sonnerie) et le voyant de contrôle de la minuterie sont déclenchés.

Arrêt de la minuterie /Modification des programmations de la minuterie

- Il est possible de modifier la valeur programmée sur la minuterie, en mode d'attente ou actif, à tout moment après la sélection, en enclenchant la touche Plus ou Moins.
- Il est possible d'éteindre la minuterie en l'amenant sur la valeur "00" en appuyant sur la touche Moins ou en appuyant une seule fois simultanément sur les touches Plus ou Moins.

Verrouillage des touches Key Lock Mod. CPH 402 ID TC

Blocage/enclenchement du Verrouillage des touches

L'enclenchement de la touche Key-Lock (verrouillage des touches) en mode d'attente ou actif implique le blocage du clavier, le voyant Key-Lock « 9 » s'allume en mode statique.

Le contrôle continue à travailler en mode programmé mais ne peut plus être commandé par d'autres touches, sauf par la touche Key-Lock ou par la touche ON/OFF. L'arrêt avec la touche ON/OFF est possible même en état de blocage. Le voyant correspondant à la touche Key-Lock s'éteint quand on déclenche la touche et la fonction Key-Lock. Le voyant est à nouveau actif en cas de remise en marche (dans les 10 sec) jusqu'à ce qu'il soit déclenché à nouveau à l'aide de la touche Key-Lock. L'enclenchement/ déclenchement de la fonction Key-Lock en mode OFF n'est pas possible.

Déblocage/déclenchement du Verrouillage des touches Key-Lock

Il nuovo azionamento del tasto Key-Lock nella modalità


di attesa o attiva comporta lo sbloccaggio della tastiera e lo spegnimento della spia di controllo Key-Lock assegnata.

Tutti i tasti sensore possono venire nuovamente azionati.

Key-Lock (sécurité enfants) Mod. CPH 401 ID WK TC

Activation et désactivation

- L'actionnement de la touche key-lock en mode d'attente ou actif entraîne la désactivation de la puissance au niveau des deux flammes. L'icône indique « 11 ». La touche ON/OFF ne permet que l'extinction totale ou le déverrouillage en actionnant le symbole key-lock et, après le Bip, le symbole « + » ou « - ».

 Pour verrouiller en toute sécurité le réglage d'une flamme, actionner simultanément le symbole TIMER et le symbole « - » relatifs à la flamme en question.

La LED key-lock « 9 » s'allume. Le contrôle continue à travailler dans le mode sélectionné et ne peut pas être commandé par d'autres touches ; seule l'extinction est possible au moyen de la touche key-lock. Pour le déverrouillage, actionner de nouveau simultanément le symbole TIMER et le symbole « - ».

Booster et Gestion de la puissance pour le modèle wok à induction CPH 401 ID WK TC

Le modèle wok à induction dispose d'une fonction Booster. Lorsque le Booster est enclenché, le générateur produit une puissance nettement supérieure à la puissance nominale pour le foyer. Le Booster permet un chauffage particulièrement rapide des aliments et permet à l'utilisateur d'économiser du temps.

La fonction Booster peut être enclenchée comme suit :

- Le foyer doit se trouver au niveau le plus élevé,
- En enclenchant encore la touche "+", on enclenche la fonction Booster. L'indication du foyer affiche un « P » en mode statique.

L'augmentation de la puissance de 2400 à 3000 W.

Pour des raisons de sécurité, la fonction Booster peut être activée pour une durée limitée de 10 minutes.

Si durant le temps Booster, on retire la casserole du foyer, la fonction Booster reste enclenchée et le temps de Booster n'est pas déclenché.

Lorsque le Booster est enclenché, l'enclenchement de la touche "-" implique le déclenchement de la fonction Booster. L'enclenchement de la touche « + » n'entraîne aucune réaction.

Fonction de maintien de la température (Lo Temp)



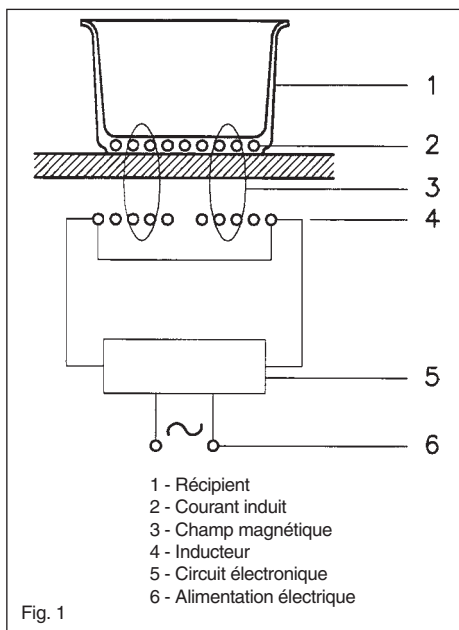
La fonction de maintien de la température sert à garder au chaud les aliments prêts sur un foyer. Pour ce faire, le foyer choisi est alimenté par une faible puissance.

La fonction de maintien de la température est activée en sélectionnant le niveau de cuisson entre 0 et 1 ; dans les deux indications des zones de cuisson sur le modèle 2 IN s'affiche donc le symbole "Lo" (voir ci-dessus) ; il en est de même pour le modèle wok à induction.

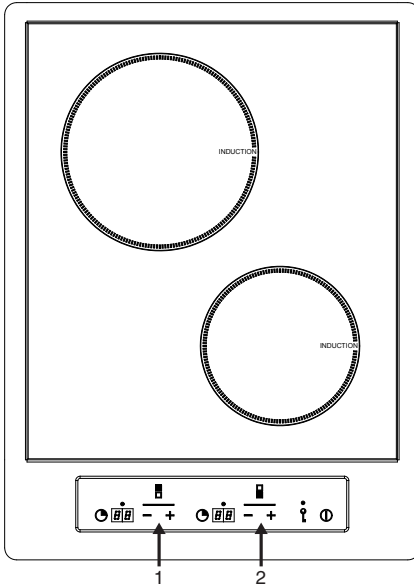
En diminuant les degrés de cuisson avec la touche Moins, on s'arrête au niveau de cuisson de maintien de la température. Pour commuter au niveau 0, il faut appuyer à nouveau.

Précautions

- A la moindre fracture de la surface en verre céramique, couper immédiatement l'alimentation électrique.
- Durant le fonctionnement, éloigner le matériel magnétisable comme les cartes de crédit, les disquettes, les calculatrices, etc.
- ne jamais utiliser de feuilles d'aluminium ni poser des produits enveloppés dans l'aluminium sur le plan de cuisson.
- Ne pas poser d'objets métalliques comme les couverts et les couvercles sur la surface du plan de cuisson car ils peuvent chauffer.
- Pour la cuisson avec des récipients à fond anti-adhérent, sans apport de condiment, limiter l'éventuel temps de préchauffage à une ou deux minutes.
- La cuisson d'aliments ayant tendance à coller au fond doit commencer à la puissance minimale ; ensuite, augmenter en mélangeant fréquemment.
- Après l'utilisation, mettre hors tension au moyen du dispositif adéquat (diminution jusqu'à "0") et ne pas se fier au détecteur de casseroles.



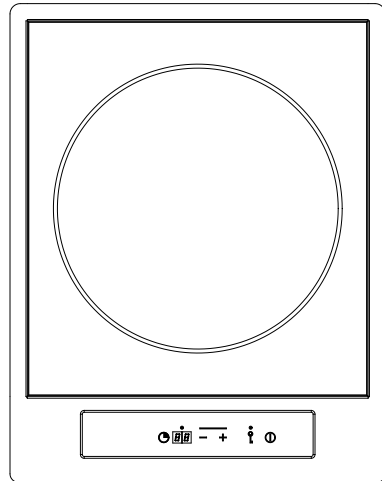
Mod. CPH 402 ID TC



- 1 - ZONE DE CUISSON Ø160/1400W
2 - ZONE DE CUISSON Ø160/1400W

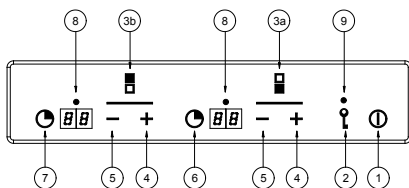
Fig. 2

Mod. CPH 401 ID WK TC



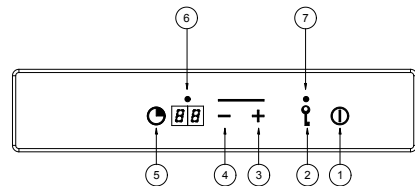
ZONE DE CUISSON 2400W
(3000W AVEC BOOSTER)

Fig. 4



- 1 - Mise en marche/arrêt
2 - Sécurité enfants (key-lock)
3 - Indication du foyer
4 - Augmentation de la puissance
5 - Diminution de la puissance
6 - Minuterie/a
7 - Minuterie/b
8 - Voyant de minuterie
9 - Voyant Key-Lock

Fig. 3



- 1 - Mise en marche/arrêt
2 - Sécurité enfants (key-lock)
3 - Augmentation de la puissance
4 - Diminution de la puissance
5 - Minuterie
6 - Voyant de minuterie
7 - Voyant Key-Lock

Fig. 5

Récipients (Fig. 6-6a)

- Si en approchant un aimant du fond d'un récipient celui-ci est attiré par le métal, cela signifie que la casserole est indiquée pour la cuisson à induction ;
- préconiser des casseroles indiquées pour la cuisson à induction ;
- des casseroles à fond plat et épais ;
- une casserole de 20 cm de diamètre permet d'utiliser la puissance maximale ;

- une casserole d'un diamètre inférieur réduit la puissance mais ne provoquera aucune dispersion d'énergie. Il est donc conseillé d'utiliser des récipients d'un diamètre inférieur à 10 cm ;
- des récipients inox à fond multicouche ou en inox ferritique, s'il est précisé sur le fond : pour l'induction ;
- des récipients en fonte, éventuellement à fond émaillé pour éviter de rayer la table de cuisson en vitrocéramique ;
- on déconseille les récipients en verre, en céramique, en terre cuite, les récipients en aluminium, en cuivre ou en inox non magnétique (austénitique).

Pour le modèle wok à induction, utiliser une casserole demi-sphérique, voir fig. 6a.

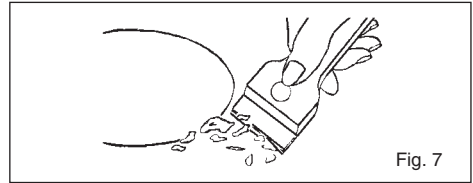


Fig. 7

FR

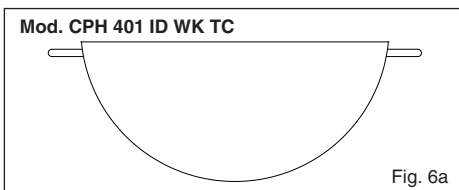
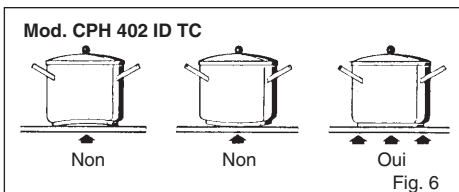
Entretien (Fig. 7)

Des traces de papier aluminium, des résidus d'aliments, des éclaboussures de graisse, du sucre ou des aliments fortement sucrés doivent immédiatement être éliminés de la table de cuisson avec un racloir pour éviter d'endommager la surface de la table.

Ensuite, nettoyer avec du SIDOL ou du STANFIX et du papier absorbant, puis rincer à l'eau et sécher avec un chiffon propre.

Ne jamais utiliser d'éponges ou de chiffons abrasifs ; éviter également les détergents chimiques agressifs comme des SPRAY NETTOYANTS POUR FOUR ou des DETACHANTS.

NE PAS UTILISER D'APPAREILS DE NETTOYAGE A LA VAPEUR



Instructions pour l'installateur

Installation

Les présentes instructions s'adressent aux installateurs qualifiés et représentent un guide à l'installation, au réglage et à l'entretien, conformément aux lois et aux normes en vigueur. Toujours débrancher l'appareil avant toute intervention.

Positionnement (Fig. 8-9-10-11)

L'appareil est prévu pour être encastré dans un plan de travail tel que l'indique la figure. Disposer le produit de scellage fourni sur tout le périmètre de la table. Il est déconseillé de placer la table au-dessus d'un four ; le cas échéant, s'assurer que :

- le four est équipé d'un système de refroidissement efficace ;
- l'air chaud ne peut pas s'échapper du four vers la table ;
- des passages d'air sont prévus d'après la figure.

Branchement électrique (Fig. 12-13)

Avant de réaliser le branchement électrique, s'assurer que :

- les caractéristiques de l'installation correspondent à celles indiquées sur la plaque appliquée sur le fond de la table ;
- l'installation est munie d'un branchement de terre efficace conforme aux normes et aux dispositions

législatives en vigueur. La mise à la terre est rendue obligatoire par la loi.

Au cas où l'appareil serait muni d'un câble et/ou de la fiche correspondante, utiliser du matériel adapté à l'absorption indiquée sur la plaque et à la température de fonctionnement. Le câble ne devra atteindre en aucun point une température supérieure à 50° C à la température ambiante.

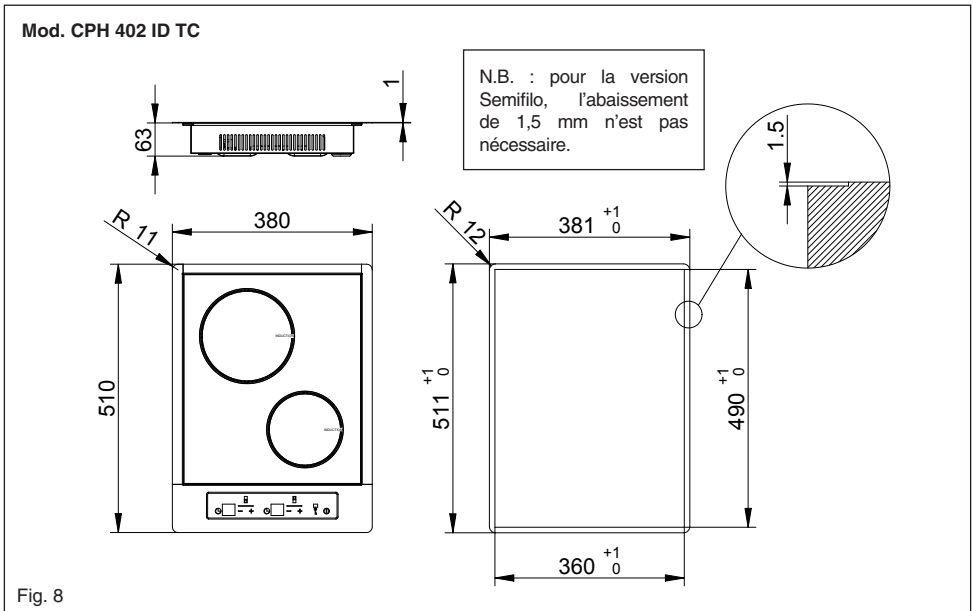
Pour réaliser le branchement directement sur le réseau, interposer un interrupteur omnipolaire dimensionné pour la charge nominale en mesure d'assurer la déconnexion du réseau avec une distance d'ouverture des contacts pour une déconnexion complète dans les conditions de la catégorie de surtension III, conformément aux consignes d'installation (le câble de terre jaune/vert ne doit pas être interrompu).

La prise ou l'interrupteur omnipolaire doivent être facilement accessibles après l'installation de l'appareil.

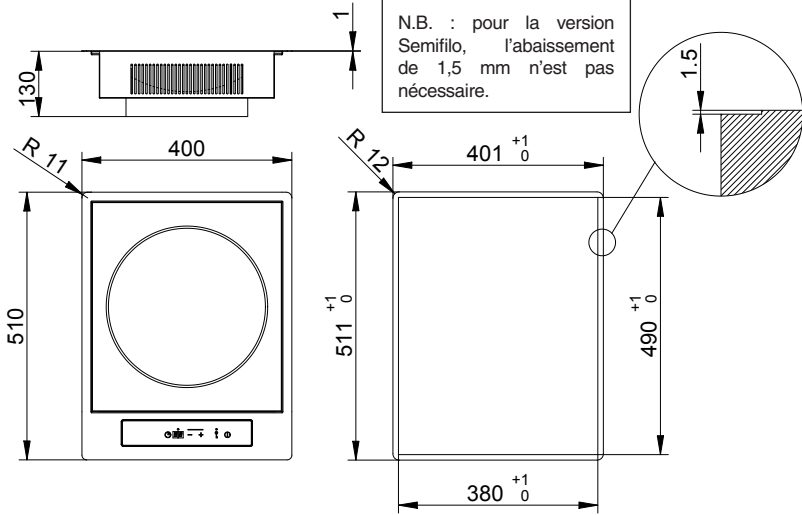
N.B. :

- Le constructeur décline toute responsabilité en cas d'erreurs d'installation et de non respect des normes habituelles de prévention des accidents.

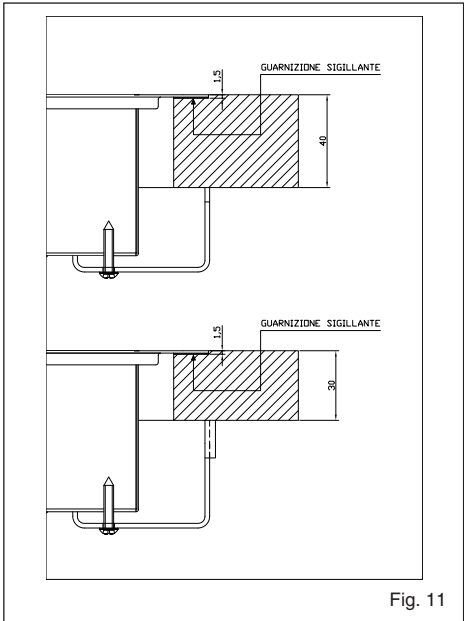
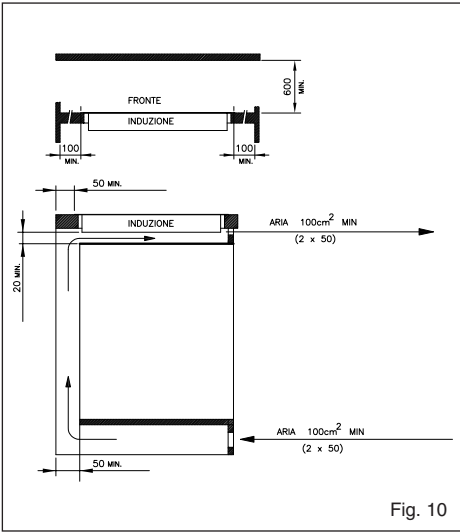
Si le câble d'alimentation est endommagé, demander au constructeur, à son service d'assistance technique ou simplement à une personne possédant une qualification similaire de le remplacer de manière à prévenir tout risque.



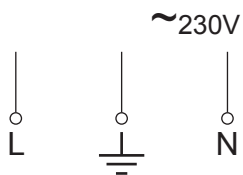
Mod. CPH 401 ID WK TC



FR



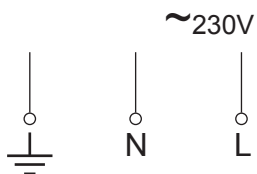
Mod. CPH 402 ID TC



H05 RR-F 3x1.5
H05 VV-F 3x1.5

Fig. 12

Mod. CPH 401 ID WK TC



H05 RR-F 3x1.5
H05 VV-F 3x1.5

Fig. 13

Sehr verehrte Kundin, sehr verehrter Kunde,

wir danken Ihnen und beglückwünschen Sie zu Ihrer Wahl.

Dieses neue, sorgfältig konzipierte und aus erstklassigen Materialien hergestellte Produkt wurde akkurat kontrolliert, um allen Ihren Bedürfnissen für das perfekte Kochen zu entsprechen.

Wir bitten Sie deshalb, diese leichten Anleitungen zu lesen und einzuhalten, mit denen Sie schon ab dem ersten Gebrauch herausragende Resultate erzielen werden. Mit diesem modernen Gerät möchten wir Ihnen unsere besten Glückwünsche aussprechen.

DER HERSTELLER

I Italiano

GB English

FR Français

DE Deutsch

ES Español

PT Português

DE

Inhalt

Anleitungen für den Anwender 34

Anleitungen für den Installateur 39

DIESES PRODUKT WURDE FÜR DEN HEIMISCHEN GEBRAUCH KONZIPIERT.

DER HERSTELLER HAFET NICHT FÜR SACH- ODER PERSONENSCHÄDEN, DIE AUS EINER FALSCHEN INSTALLATION ODER DER UNSACHGEMÄSSEN, FALSCHEN ODER ABSURDEN VERWENDUNG DES GERÄTS ENTSTEHEN.

DAS GERÄT DARF NICHT VON PERSONEN (EINSCHLIESSLICH KINDERN) MIT EINGESCHRÄNKTEN KÖRPERLICHEN ODER GEISTIGEN FÄHIGKEITEN ODER

EINSCHRÄNKUNG DER SINNE VERWENDET WERDEN ODER VON PERSONEN, DIE NICHT ÜBER DIE NOTWENDIGE ERFAHRUNG ODER KENNTNIS VERFÜGEN, WENN DIESE NICHT VON EINER FÜR IHRE SICHERHEIT VERANTWORTLICHEN PERSON BEAUFSICHTIGT WERDEN. KINDER MÜSSEN KONTROLLIERT WERDEN UM SICHERZUSTELLEN, DASS SIE NICHT MIT DEM GERÄT SPIELEN.

Anleitungen für den Anwender

Funktionsprinzip

Es basiert auf den elektromagnetischen Eigenschaften der meisten Kochgeschirre.

Der Elektronikschaltkreis steuert den Betrieb der Spule (Induktor), die das Magnetfeld erzeugt.

Die Wärme wird vom Topf selbst an das Essen übertragen. Das Garen erfolgt wie nachstehend beschrieben.

- Minimale Dispersion (hoher Wirkungsgrad);
- Bei Entfernen des Topfs (einfaches Anheben reicht) wird das System automatisch abgeschaltet;
- Das Elektroniksystem gestattet maximale Flexibilität und Feinheit der Einstellung.

DE

Installation

Alle Installationsarbeiten (Stromanschluss) müssen von qualifiziertem Personal nach den einschlägigen Vorschriften ausgeführt werden.

Für spezifische Anleitungen siehe die dem Installateur vorbehaltenen Anleitungen.


Wichtig

Dieses Gerät darf nicht von Personen (einschließlich Kindern) mit eingeschränkten geistigen oder körperlichen Fähigkeiten oder Mangel an Erfahrung und Kenntnis benutzt werden, wenn diese zuvor keine angemessene Gebrauchunterweisung durch für deren Sicherheit verantwortliche Personen erhalten haben.

Kinder nicht unbeaufsichtigt lassen, um sicherzustellen, dass sie nicht mit dem Gerät spielen

Gebrauch

Zuerst den Topf auf die gewünschte Kochzone stellen.

Wenn kein Topf vorhanden ist, Display , kann das System nicht gestartet werden.

Einschalten/Ausschalten des Bedienfelds Touch Control (Abb. 3-5)

Die Touch Control Elektronik wird aktiviert, indem die ON/ OFF-Taste betätigt wird und schaltet sich von der Betriebsart OFF in den Wartemodus um. Dazu müssen Sie die ON/OFF-Taste als einzige Taste über einen Zeitraum von 1 s drücken. Es ertönt ein kurzer Piepton.

Im Wartemodus erscheint auf dem Display des Kochfeldes die fixe Anzeige "0".

Diese Anzeige kann in den Hintergrund treten, wenn noch Restwärme oder ein Fehler angezeigt wird.

Wenn innerhalb der Dauer des Wartemodus (10 s) eines Kochfeldes aktiviert wird, schaltet die Bedienung auf die aktive Betriebsart um.

Wenn innerhalb von 10 s keine Eingabe erfolgt, dann schaltet die Bedienung mit einem kurzen Piepton automatisch auf die Betriebsart OFF um.

In der aktiven Betriebsart oder im Wartemodus kann die Elektronik mit der ON/OFF-Taste jederzeit in die Betriebsart OFF umgeschaltet werden.

Die Ausschaltfunktion hat immer Vorrang während des Betriebs. Dies bedeutet, dass die Bedienung sich ausschaltet, auch wenn mehrere Tasten gleichzeitig gedrückt werden.

Einschalten eines Kochfeldes

Im Wartemodus oder in der aktiven Betriebsart kann ein Kochfeld mit den Tasten Plus/Minus aktiviert werden, es sei denn, dieses Kochfeld befindet sich zu dem Zeitpunkt in der Timer-Programmierung (siehe Kapitel Timer).

Wenn man mit der Taste "+" beginnt, geht die Kochstufe von "0" auf "4". Wenn man mit der Taste "-" beginnt, geht die Kochstufe von "0" auf "9".

Ausschalten einer Kochfeldes

a) Durch gleichzeitiges Betätigen der Taste "+" und "-" des betroffenen Kochfeldes.

b) Durch Auswahl der Kochstufe "0" des betroffenen Kochfeldes mit der Taste "-".

Wenn das letzte Kochfeld ausgeschaltet wird, dann schaltet die Bedienung nach 10s in die Betriebsart OFF um, wenn keine anderen Betätigungen vorliegen.

Alle Kochfelder werden umgehend mit der ON/OFF -Taste ausgeschaltet.

Koch- und Leistungsstufen

Die Koch- und Leistungsstufen der Kochfelder werden mit ihrem jeweiligen 7-stelligen Display angezeigt.

Lt. Standard werden die Leistungsstufen mit den Nummern von "1" bis "9" angezeigt.


Restwärmeanzeiger

Dieser zeigt Ihnen an, dass das Glas eine bei Berührung des gesamten Bereichs über dem Kochfeld gefährliche Temperatur hat. Die Temperatur wird nach einem mathematischen Modell bestimmt und ggf. vorhandene Restwärme wird mit einem "H" auf dem entsprechenden 7-stelligen Display angezeigt.

Erhitzen und Abkühlen werden berechnet bezogen auf: - die gewählte Leistungsstufe (von "0" bis "9"); - die Aktivierungszeit

der Relais nach dem Ausschalten der Kochfläche. Das entsprechende Display zeigt "H" bis die Temperatur der Fläche nicht gemäß dem mathematischen Modell unter den kritischen Wert (< 60 °C) absinkt.

Timer-Funktion

 Die Timer-Funktion kann als Timer des Kochfeldes oder als unabhängiger Wecker, nie aber für beide Funktionen benutzt werden. Die beiden 7-stelligen Displays des jeweiligen Kochfeldes dienen zur Anzeige der verbleibenden Zeit in Minuten, bis der Alarm des Timers ausgelöst wird.

Timer-Auswahl

- Um einen Timer programmieren zu können, muss sich die Touch-Bedienung in dem Wartemodus oder der aktiven Betriebsart befinden.
- Das Betätigen der Timer-Taste dient zur Auswahl der Timer - Funktion für ein Kochfeld.
- Die Anzeige der Programmierung einer Zeitschaltuhr mit den Tasten Plus/Minus erfolgt mit der LED 8 bei dem Induktionsmodell und der LED 6 für das Wok-Induktionsmodell. Die blinkende LED des Timers weist darauf hin, dass sich der Wert des 7-stelligen Display auf den Timer bezieht und bearbeitet werden kann. Wenn ein Zähler in der Betriebsart OFF weiter funktioniert, dann leuchtet die Timer-LED kontinuierlich. Dies weist darauf hin, dass der auf den Displays angezeigte Wert zum Timer gehört aber derzeit nicht direkt bearbeitet werden kann. Dazu müssen Sie die Bedienung neu starten.
- Die Betätigung der Timer-Taste hängt von den zuvor eingestellten Funktionsbedingungen ab:
 - a) Das dem Timer entsprechende Kochfeld ist aktiviert (Kochstufe > 0): Der Timer wird bezogen auf das Kochfeld programmiert. Wenn er auf Null gesetzt wird, wird automatisch auch das Kochfeld ausgeschaltet. es ist nicht möglich, einen Zähler unabhängig auszuwählen. Ein weiteres Drücken der Timer-Taste schaltet direkt auf die Einstellung der Kochstufe um.
 - b) Das dem Timer entsprechende Kochfeld ist nicht aktiviert (Kochstufe = 0): Der Timer wird unabhängig programmiert und funktioniert auch im Zustand OFF. So lange der Zähler läuft, kann das Kochfeld nicht aktiviert werden.

Einstellung des Timer-Werts

- Nach erfolgter Timer-Auswahl blinkt die entsprechende LED wie oben genannt. Mit den Tasten Plus/Minus

können Sie jetzt die Zeit für den Countdown des gewünschten Timers einstellen.

- Wenn Sie mit der Taste Plus beginnen, dann springt der erste angezeigte Wert auf "01" und steigt allmählich bis auf einen Höchstwert von "99" (obere Grenze).
- Wenn Sie mit der Taste Minus beginnt, dann springt der angezeigte Wert auf "30" und verringert sich in 1-er Schritte bis auf "01" (erste untere Grenze). Bei Erreichen dieses Grenzwerts ertönt ein Signalton. Um "00" zu erreichen, müssen Sie erst die Taste Minus loslassen und dann erneut aktivieren. Bei erneutem Drücken der Taste Minus ändert sich die Anzeige "00" nicht (zweiter unterer Grenzwert).

Die Einstellung kann auch durch dauerhaftes Drücken der Tasten Plus oder Minus oder durch einzelnes Drücken erfolgen (Auswählen: Taste drücken, loslassen, drücken loslassen usw.).

- Bei ständigem Drücken der Taste beschleunigt sich die Einstellungsgeschwindigkeit automatisch, d.h. die Zeit zwischen zwei Schritten verringert sich, so lange die Taste gedrückt wird.

Wenn innerhalb von 10 s (Parameter) die Taste Plus oder Minus nicht wieder gedrückt wird nachdem der Timer des aktuellen Kochfeldes gewählt wurde (das Display bleibt auf "00"), schaltet die Anzeige der Tasten Plus/Minus automatisch auf das Kochfeld um.

- Wenn ein Timer als Zähler (Wecker) benutzt wird, dann schalten die Anzeige und die Zuordnung der Tasten nicht auf das Kochfeld um, da dieses nicht aktiviert werden kann.

Ein Timer startet normalerweise mit dem Countdown, wenn dieser mit anderen Werten als 0 programmiert wurde.

Beispiel: Der Timer startet mit Loslassen der Taste Plus, nachdem ein Timer-Wert von "01" eingestellt wurde.

- Die Timereinstellungen sind vorrangig bezogen auf die Begrenzung der Betriebszeit in Anwesenheit von Einstellungen hoher Kochstufen.

Wenn nur ein Wecker programmiert wird, dann bleibt die Bedienung zunächst im Wartemodus (es ist kein anderes Kochfeld aktiv). Wenn keine anderen neuen Werte eingegeben werden, verhält sich das Bedienfeld wie oben beschrieben und schaltet auf die Betriebsart OFF um.

Ablauf des Timers / Alarmton des Timers und Bestätigung

- Die letzten 10 s vor dem Ablauf des Timers werden auf dem Display angezeigt (Countdown bis zum Alarmton).
- Nach Ablauf der für einen Timer eingestellten Zeit ertönt der Timer-Alarm und das zugewiesene Kochfeld wird sofort ausgeschaltet.
- Das Display blinkt zusammen mit der LED des gewählten Timers und wechselt die Anzeige der Kochstufe "00" mit

“H”, im Falle von Restwärme.

- Der Alarm ertönt maximal 2 Minuten, wenn Sie diesen nicht früher abschalten.
- Nach Ablauf der 2 Minuten oder bei Drücken einer beliebigen Taste wird der Alarm unterbrochen. Der Signalton (Pieper) sowie das Kontrolllicht des Timers werden ausgeschaltet.

Timer ausschalten / Veränderung der Timer-Einstellungen

- Sie können den eingestellten Timewert im Wartemodus oder der aktiven Betriebsart jederzeit nach der erfolgten Auswahl durch Aktivieren der Taste Plus oder Minus verändern.
- Sie können den Timer ausschalten, indem Sie diesen durch Drücken der Taste Minus oder ein einziges gleichzeitiges Drücken der Tasten Plus oder Minus auf “00” setzen.

Key Lock (Kindersicherung)

Mod. CPH 402 ID TC



Key Lock sperren / aktivieren

Bei Drücken der Taste Key-Lock im Wartemodus oder in der aktiven Betriebsart wird das Bedienfeld gesperrt. Die LED Key-Lock “9” leuchtet fix.

Die Bedienung arbeitet weiter in der zuvor eingestellten Betriebsart, kann aber nicht von anderen Tasten gesteuert werden als von der Taste Key-Lock oder der ON/OFF-Taste.

Das Ausschalten mit der ON/OFF-Taste kann auch im gesperrten Zustand erfolgen. Die LED der Taste Key Lock geht aus, wenn das Bedienfeld und die Funktion Key Lock deaktiviert werden.

Die LED leuchtet wieder bei erneutem Einschalten (innerhalb von 10 s) bis sie durch erneutes Drücken der Taste Key-Lock ausgeschaltet wird. Das Ein-/Ausschalten der Funktion Key-Lock ist in der Betriebsart OFF nicht möglich.

Key Lock freigeben/ausschalten

Das erneute Drücken der Taste Key-Lock im Wartemodus oder in der aktiven Betriebsart hat die Freigabe des Bedienfelds und das Ausschalten der zugeordneten LED Key-Lock zur Folge. Alle Sensortasten können erneut betätigt werden.

Key-Lock (Kindersicherung)

Mod. CPH 401 ID WK TC

Aktivierung und Deaktivierung

Das Betätigen der Taste key-lock in der Betriebsart



Warten oder der aktiven Betriebsart hat das Ausschalten der Leistungszufuhr beider Herdstellen zur Folge.

Auf dem Display erscheint das Zeichen “11”.

Jetzt können Sie den Herd nur komple mit der Taste ON/OFF ausschalten oder durch Betätigen des Symbols key-lock und anschließendes Drücken des Zeichens “+” oder “-” nach dem Piepton freigeben.



Um die Einstellung einer Herdstelle sicher zu sperren, betätigen Sie gleichzeitig das Zeichen TIMER und das Zeichen “-” der betroffenen Herdstelle. Die LED key-lock “9” leuchtet.

Die Steuerung lau weiter in der zuvor eingestellten Betriebsart und kann nicht von anderen Tasten angesteuert werden, außer das Ausschalten mit der Taste key-lock.

Die Freigabe erfolgt durch erneutes und gleichzeitiges Betätigen des Zeichens TIMER und des Zeichens “-”.

Booster und Leistungsverwaltung für das Wok-Induktionsmodell CPH 401 ID WK TC

Das Modell Wok Induktion verfügt über eine Booster-Funktion. Der Generator stellt bei aktiviertem Booster dem Kochfeld eine deutlich über der Nennleistung liegende Leistung bereit.

Mit dem Booster können Sie Gerichte besonders schnell erhitzen und von daher Zeit sparen.

Die Booster-Funktion kann folgendermaßen aktiviert werden:

- Das Kochfeld muss sich auf der höchsten Stufe befinden;
- Bei weiteren Drücken der Taste “+” wird die Booster-Funktion aktiviert.

Auf der Anzeige des Kochfeldes erscheint ein fix leuchtendes “P”.

Die Leistungssteigerung geht von 2400 auf 3000 W.

Aus Sicherheitsgründen kann die Booster-Funktion nur über eine begrenzte Dauer von 10 Minuten aktiviert werden.

Wenn der Topf während der Booster-Zeit vom Kochfeld genommen wird, bleibt die Booster-Funktion weiterhin aktiv und auch die Booster-Zeit wird nicht deaktiviert.

Bei aktiviertem Booster führt das Drücken der Taste “-” zum Ausschalten der Booster-Funktion.

Das Drücken der Taste “+” hat keine Reaktion zur Folge.

Warmhaltefunktion (Lo Temp)



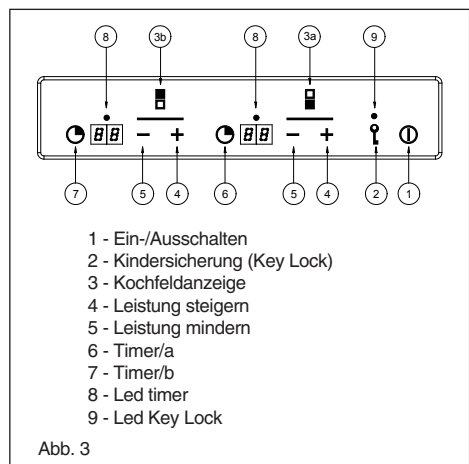
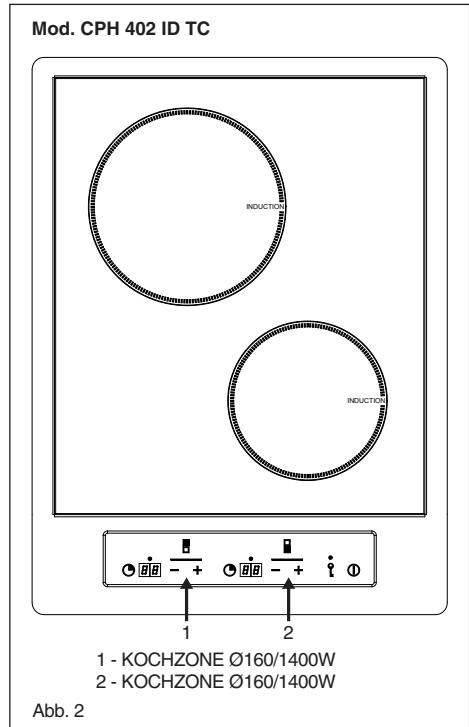
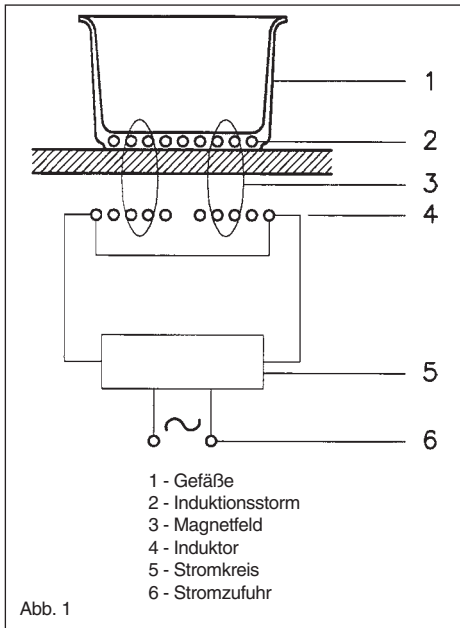
Die Warmhaltefunktion dient dazu, fertige Gerichte auf einem Kochfeld warm zu halten. Zu diesem Zweck wird das gewählte Kochfeld mit einer niedrigen Leistung gespeist.

Die Beibehaltung der Temperatur wird aktiviert, wenn Sie die Kochstufe zwischen 0 und 1 einstellen. Auf beiden Anzeigen der Kochzonen wird bei Modell 2 IN dann das Symbol “Lo” (siehe oben) angezeigt, das

gleiche gilt für das Induktionsmodell Wok.
Um auf Stufe 0 umzuschalten müssen Sie erneut die Taste drücken.

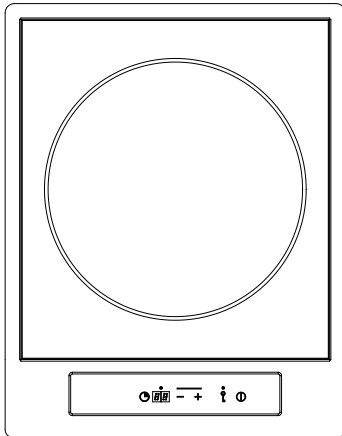
Vorsichtsmaßnahmen

- Wenn auch ein nur minimaler Riss auf der Glaskeramikfläche zu sehen ist, muss sofort die Stromzufuhr abgetrennt werden.
- Während des Betriebs magnetempfindliches Material wie Kreditkarten, Disketten, Taschenrechner usw. entfernen.
- Keine Alufolie verwenden und keine in Alufolie eingewickelten Produkte direkt auf die Kochfläche legen.
- Metallische Gegenstände wie Messer, Gabeln, Löffel und Deckel dürfen nicht auf die Kochmulde gelegt werden, damit sie sich nicht erhitzen.
- Wenn mit Töpfen mit Antihafbeschichtung ohne den Zusatz von Fett gekocht wird, sollte die Vorheizzeit auf 1 bis 2 Minuten beschränkt werden.
- Beim Garen von Lebensmitteln, die zum Anbrennen neigen, mit minimaler Leistung starten und dann steigern. Dabei häufig umrühren.
- Nach dem Gebrauch mit der entsprechenden Vorrichtung ausschalten (Herunterstellen auf "0") und sich nicht auf die Topferkennung verlassen.



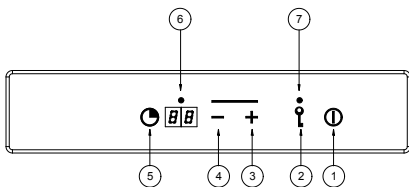
DE

Mod. CPH 401 ID WK TC



KOCHZONE 2400W
(3000W CON BOOSTER)

Abb. 4



- 1 - Ein-/Ausschalten
- 2 - Kindsicherung (Key Lock)
- 3 - Kochfeldanzeige
- 4 - Leistung steigern
- 5 - Timer
- 6 - Led timer
- 7 - Led Key Lock

Abb. 5

Kochgeschirr (Abb. 6-6a)

- Wenn ein Magnet, der dem Topfboden genähert wird, an diesem haftet, dann kann dieser Topf für den Induktionsherd benutzt werden;
- Bevorzugen Sie Kochgeschirr, das ausdrücklich für Induktionsherde geeignet ist;
- Kochgeschirr mit planem und dickem Boden;
- Ein Topf mit 20 cm Durchmesser ermöglicht die maximale Nutzung der Leistung;
- Kleinere Töpfe verringern die Leistung, führen

aber nicht zu Energieverlust. Es wird in jedem Fall von der Verwendung von Behältnissen mit einem Durchmesser von weniger als 10 cm abgeraten;

- Edelstahlkochgeschirr mit Mehrschichtboden oder aus Ferrit-Edelstahl, wenn auf dem Boden markiert ist: per induction;
- Gusstöpfe, besser wenn mit emailliertem Boden, um die Glaskeramikfläche nicht zu verkratzen;
- Von Kochgeschirr aus Glas, Keramik, Terrakotta, Aluminium, Kupfer oder nicht magnetischem Edelstahl (Austenit-Stahl) wird abgeraten.

Der für das Wok-Induktionsmodell zu benutzende Topf muss halbrund sein, siehe Abb. 6a.

Manutenzione (Fig. 7)

Spuren von Aluminium-folie, Essensresten, Fettspritzern, Zucker oder stark zuckerhaltigen Speisen müssen sofort mit einem Schaber von der Kochfläche entfernt werden um mögliche Schäden an der Fläche zu vermeiden.

Danach mit SIDOL oder ähnlichem und Küchen-papier sauber machen, mit Wasser abspülen und mit einem sauberen Lappen trockenwischen.

Auf keinen Fall kratzende Schwämme oder Lappen verwenden; ebenso den Gebrauch von chemisch aggressiven Reinigungs-mitteln wie Ofenspray oder Fleckentferner vermeiden.

KEINE HOCHDRUCKREINI- GER VERWENDEN

Mod. CPH 402 ID TC

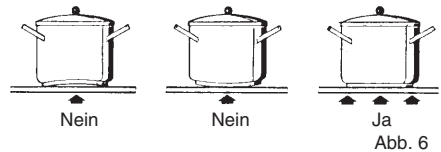


Abb. 6

Mod. CPH 401 ID WK TC

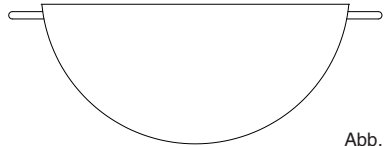


Abb. 6a

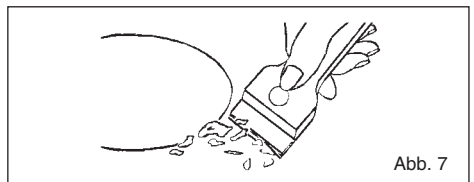


Abb. 7

Anleitungen für den Monteur

Installation

Diese Anleitungen sind für den qualifizierten Installateur bestimmt und sollen als Installations-, Einstellungs- und Instandhaltungsanleitung gemäß den einschlägigen Gesetzen und Vorschriften dienen. Die Arbeiten müssen immer bei elektrisch abgetrenntem Gerät ausgeführt werden.

Positionierung (Abb. 8-9-10-11)

Das Gerät ist für den Einbau in eine Arbeitsfläche vorgesehen, wie in der entsprechenden Abbildung zu sehen. Auf dem gesamten Umfang der Kochmulde das mitgelieferte Dichtmittel auftragen. Es wird von einer Installation über dem Ofen abgeraten, ansonsten sicherstellen, dass:

- der Ofen über ein ausreichendes Kühlsystem verfügt;
- die warme Ofenluft auf keinen Fall zur Kochmulde geleitet wird;
- Luftpassagen vorgesehen werden, wie in der Abbildung zu sehen.

Stromanschluss (Abb. 12-13)

Vor dem Stromanschluss sicherstellen, dass:

- die Anlagenmerkmale dem Kennschild auf der Unterseite der Kochmulde entsprechen;
- die Anlage angemessen nach den einschlägigen

Vorschriften und gesetzlichen Auflagen geerdet ist.

Die Erdung ist gesetzlich vorgeschrieben.

Falls das Gerät nicht mit dem Kabel und/oder dem entsprechenden Stecker versehen sein sollte, verwenden Sie Material, das für die auf dem Kennschild genannte Aufnahme und die Arbeitstemperatur geeignet ist. Das Kabel darf auf keinen Fall Temperaturen erreichen, die über 50°C über der Umgebungstemperatur liegen.

Für den direkten Anschluss an das Stromnetz muss ein Schaltautomat eingebaut werden, der für die Kennlast bemessen ist und der das Abtrennen vom Stromnetz mit einem Öffnungsabstand der Kontakte für das komplette Abtrennen unter den Bedingungen der Überspannungsklasse III gemäß den Installationsvorschriften gestattet (das gelb-grüne Erdkabel darf nicht unterbrochen werden).

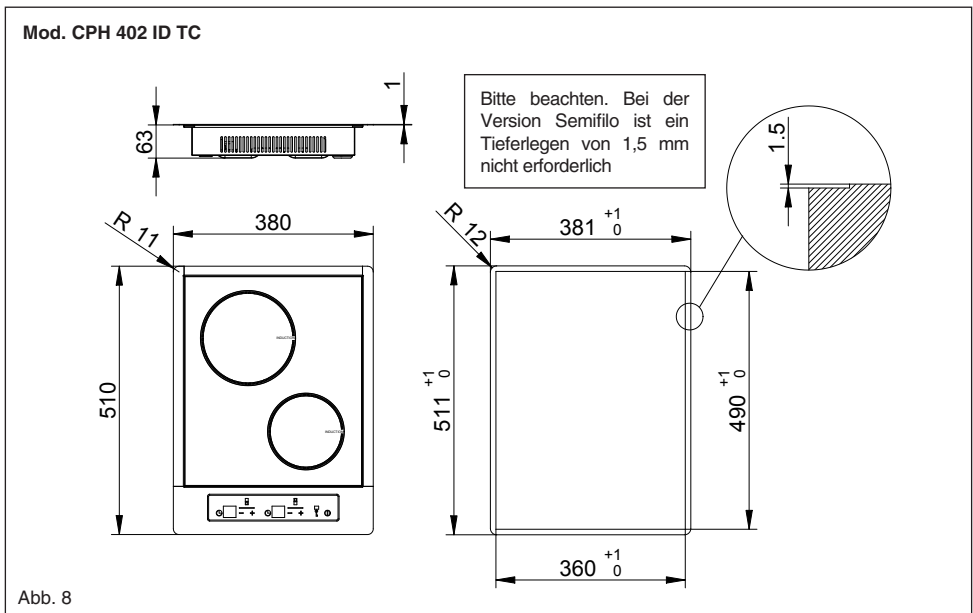
Die Steckdose oder der Schaltautomat müssen bei installiertem Gerät leicht zu erreichen sein.

Bitte beachten:

- Der Hersteller haftet nicht, falls die obigen Anleitungen und die üblichen Unfallschutzmaßnahmen nicht eingehalten werden.

Wenn das Netzkabel beschädigt ist, muss es vom Hersteller oder dessen technischen Kundendienst oder in jedem Fall von einer Person mit ähnlicher Qualifizierung ausgewechselt werden, um allen Gefahren vorzubeugen.

DE



Mod. CPH 401 ID WK TC

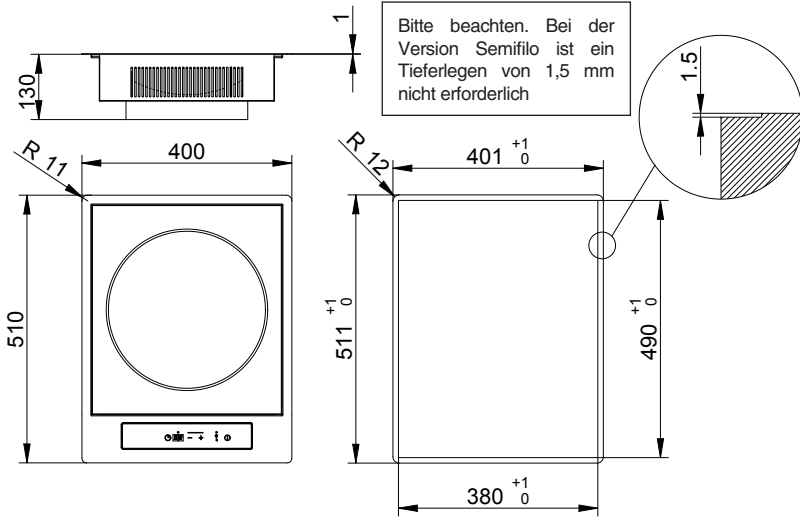


Abb. 9

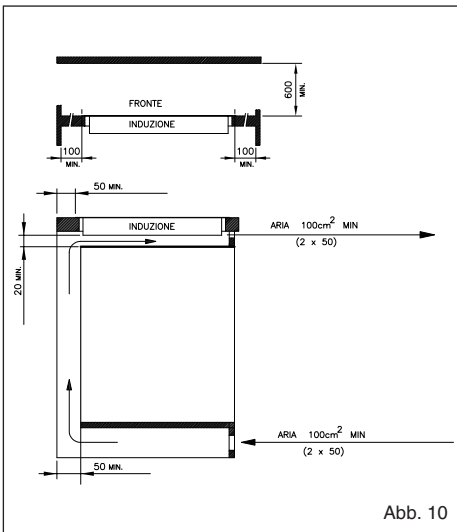


Abb. 10

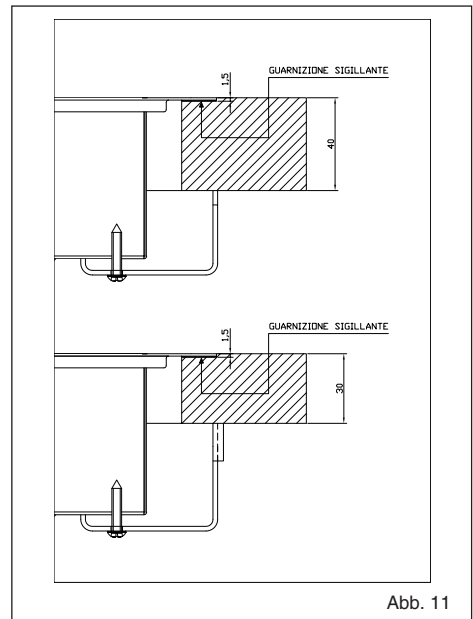
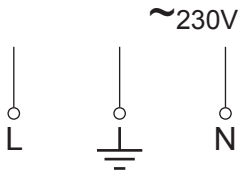


Abb. 11

Mod. CPH 402 ID TC

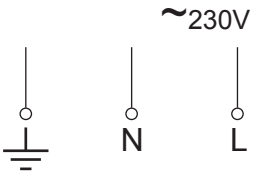


H05 RR-F 3x1.5

H05 VV-F 3x1.5

Abb. 12

Mod. CPH 401 ID WK TC



H05 RR-F 3x1.5

H05 VV-F 3x1.5

Abb. 13

Estimado cliente,

Le agradecemos sinceramente y nos complace que haya escogido uno de nuestros productos.

Este nuevo producto, cuidadosamente diseñado y construido con materiales de primera calidad, se ha verificado cuidadosamente para poder satisfacer todas sus exigencias de una perfecta cocción.

Por lo tanto, le rogamos que lea y respete estas sencillas instrucciones que le permitirán conseguir resultados excelentes ya desde su primera utilización. Con este moderno aparato le deseamos lo mejor.

EL FABRICANTE

I Italiano

GB English

FR Français

DE Deutsch

ES Español

ES

PT Português

Sumario

Instrucciones para el usuario 44

Instrucciones para el instalador 49

ESTE PRODUCTO SE HA CONCEBIDO PARA UN USO DE TIPO EXCLUSIVAMENTE DOMÉSTICO.

EL FABRICANTE DECLINA CUALQUIER RESPONSABILIDAD EN EL CASO DE EVENTUALES DAÑOS A COSAS O PERSONAS QUE DERIVEN DE UNA INSTALACIÓN INCORRECTA O DE UN USO IMPROPIO, ERRÓNEO O ABSURDO.

ESTE APARATO NO PUEDEN UTILIZARLO PERSONAS (INCLUIDOS NIÑOS) CON CAPACIDADES FÍSICAS, SENSORIALES

O MENTALES REDUCIDAS, O PERSONAS QUE NO DISPONGAN DE LA EXPERIENCIA Y DE LOS CONOCIMIENTOS NECESARIOS A MENOS QUE SE ENCUENTREN BAJO LA SUPERVISIÓN O HAYAN RECIBIDO LAS INSTRUCCIONES NECESARIAS SOBRE EL USO DEL APARATO POR PARTE DE UNA PERSONA RESPONSABLE DE SU SEGURIDAD.

LOS NIÑOS TIENEN QUE ESTAR CONTROLADOS PARA ASEGURARSE QUE NO JUEGAN CON EL APARATO.

Istruzioni per l'utente

Principio de funcionamiento

Se basa en las propiedades electromagnéticas de la mayor parte de los recipientes para la cocción.

El circuito electrónico gobierna el funcionamiento de la bobina (inductor) que crea un campo magnético.

El calor se transmite desde el recipiente a los alimentos.

La cocción se efectúa tal como se describe a continuación.

- mínima dispersión (alta rentabilidad);
- el hecho de retirar la olla (aunque sea sólo levantarla) provoca la parada automática del sistema;
- el sistema electrónico permite la máxima flexibilidad y delicadeza en la regulación.

Instalación

Todas las operaciones relativas a la instalación (conexión eléctrica) tiene que efectuarlas personal cualificado según las normas vigentes.

Para las instrucciones específicas véase la parte reservada al instalador.

ES


Importante

Este aparato no es apto para personas (niños incluidos) con capacidades mentales y físicas reducidas o sin experiencia y conocimientos si previamente no han recibido las instrucciones adecuadas para su utilización por parte de personas responsables para su seguridad.

Los niños tienen que mantenerse bajo control para asegurarse de que no juegan con el aparato

Utilización

Para empezar colocar la olla en la zona de cocción escogida.

La ausencia de olla (display ) no permite la puesta en marcha del sistema.

Encendido / apagado del Touch Control (Fig. 3-5)

I La electrónica Touch Control se activa accionando la tecla ON/ OFF y conmuta de la modalidad OFF a la modalidad de espera. Con esta finalidad es necesario accionar la tecla ON/OFF como tecla única y durante 1 s. Se oirá un bip breve.

En la modalidad de espera, en el display de la zona de cocción se visualizará "0" de forma estática.

Eventualmente esta visualización pasará a un segundo plano a causa de un aviso de calor residual o de error.

Si antes de que pase el tiempo de la modalidad de espera (10 s) se activa una zona de cocción, el control conmutará

a la modalidad activa.

Si antes de que pasen 10 s no se efectúa ninguna introducción, el control conmutará de forma automática con un breve bip a la modalidad OFF.

En la modalidad activa o en la modalidad de espera, la electrónica se puede conmutar en cualquier momento a la modalidad OFF accionando la tecla

ON/OFF. La función de apagado tendrá siempre la prioridad durante el funcionamiento; es decir, que el control se apagará incluso activando varias teclas contemporáneamente.

Encendido de una zona de cocción

En la modalidad de espera o en la modalidad activa, una zona de cocción se puede activar mediante las teclas Más/ Menos, siempre que la zona de cocción no se encuentre en ese momento en la programación temporizador (véase capítulo temporizador). Si se inicia con la tecla "+", el nivel de cocción pasará de "0" a "4". Si se inicia con la tecla "-", el nivel de cocción pasará de "0" a "9".

Apagado de una zona de cocción

a) Accionando contemporáneamente la tecla "+" y "-" de la zona de cocción deseada.

b) Seleccionando el nivel de cocción "0" de la zona de cocción deseada con la tecla "-".

Si se apaga la última zona de cocción, el control conmutará a la modalidad OFF después de 10 s si no se efectúan otras activaciones.

Todas las zonas de cocción se apagan con efecto inmediato accionando la tecla ON/OFF.

Niveles de cocción y de potencia

Los niveles de cocción y de potencia de las zonas de cocción se visualizan mediante un display de 7 segmentos. Según los estándares se visualizan los niveles de potencia con los números de "1" a "9".

Indicador de calor residual

Sirve para indicar al usuario que el cristal se encuentra a una temperatura peligrosa en caso de contacto con toda el área cercana a la zona de cocción.

La temperatura se determina siguiendo un modelo matemático y un eventual calor residual se indica con una "H" mediante el correspondiente display de siete segmentos.


El calentamiento y el enfriamiento se calculan en relación con:

- el nivel de potencia seleccionado (de "0" a "9");

- el periodo de activación de los relés después de haber apagado la zona de cocción.

El correspondiente display muestra "H" hasta que la temperatura de la zona no desciende por debajo del nivel crítico (< 60 °C) según el modelo matemático.

Función Temporizador

 La función Temporizador se puede utilizar como temporizador para la zona de cocción o como despertador independiente, pero nunca para ambas funciones. Los dos display de 7 segmentos de la respectiva zona de cocción sirven para la visualización del tiempo sobrante en minutos, hasta que no salta la alarma del temporizador.

Selección temporizador

- Para programar un temporizador, el touch tiene que encontrarse en la modalidad de espera o en la modalidad activa.
- El accionamiento de la tecla temporizador sirve para la selección de la función temporizador para una zona de cocción.
- La señalación de la programación de un temporizador mediante las teclas más/menos se produce a través del led 8 para el modelo 2 inducción y a través del led 6 para el modelo wok inducción. El led del temporizador intermitente señala que el valor de los display de 7 segmentos se refiere al temporizador y se puede modificar. Cuando un contador continúa funcionando en la modalidad OFF, el led del temporizador se ilumina de forma estática. Esto indica que el valor representado en los display pertenece al temporizador, pero momentáneamente no se puede modificar directamente; para hacerlo sería necesario reactivar el control.
- El accionamiento de la tecla temporizador depende de las condiciones de funcionamiento configuradas precedentemente:
 - a) La zona de cocción correspondiente al temporizador está activada (nivel de cocción > 0): El temporizador se programa de acuerdo con la zona de cocción; cuando se pone a cero se apaga de forma automática la zona de cocción; no es posible seleccionar un contador independiente. Un accionamiento ulterior de la tecla temporizador conmuta directamente a la configuración del nivel de cocción.
 - b) La zona de cocción correspondiente al temporizador está desactivada (nivel de cocción = 0): El temporizador se programa independientemente y continúa funcionando incluso en la posición de OFF. Mientras el contador funciona no es posible activar la zona de cocción.

Configuración del valor del temporizador

- Después de la selección del temporizador, el led asignado parpadea tal como se ha descrito anteriormente. Con las teclas Más/Menos es posible configurar el tiempo de count down del temporizador deseado.
- Iniciando con la tecla Más, el primer valor visualizado pasa a "01" y aumenta de forma progresiva de 1 hasta un máximo de "99" (límite superior).
- Iniciando con la tecla Menos, el valor visualizado pasa a "30" y disminuye con pasos de 1 hasta el "01" (primer límite inferior). Cuando alcanza el valor deseado emite una señal acústica. Para llegar al "00" es necesario soltar primero la tecla Menos y luego reactivarla. Accionando posteriormente la tecla Menos, la visualización "00" no se modificará (segundo límite inferior).
- La configuración se puede efectuar también mediante accionamientos permanentes de las teclas Más o Menos o mediante accionamientos individuales (seleccionar: accionamiento tecla, desactivación, accionamiento, desactivación, etc.).
- En caso de accionamiento permanente de la tecla, se verifica una aceleración automática de la velocidad de ajuste, es decir, que el tiempo entre un paso y el sucesivo se reducirá, mientras la tecla permanezca pulsada.
- Si antes de que pasen 10 s (parámetro) la tecla Más o la tecla Menos no se pulsa de nuevo, después de haber seleccionado el temporizador de la zona de cocción corriente (el display se queda en el "00"), la indicación y la asignación de las teclas Más/Menos conmutan de forma automática a la zona de cocción.
- Cuando un temporizador se utiliza como contador (despertador), la indicación y la asignación de las teclas no conmutan a la zona de cocción, puesto que la zona de cocción no se puede activar.
- Un temporizador normalmente se pone en marcha con el count down si se ha programado con valores distintos de 0. Ejemplo: el temporizador se pone en marcha cuando se suelta la tecla Más después de haber configurado el valor temporizador "01".
- Las configuraciones del temporizador son prioritarias respecto a la delimitación del tiempo de funcionamiento en presencia de configuraciones de niveles altos de cocción.
- Si se programa sólo un despertador, el control permanece primero en la modalidad de espera (ninguna otra zona de cocción está activada). Si no se introducen otros valores nuevos, el TC se comporta tal como se ha descrito anteriormente y conmuta a la modalidad de OFF.

Tiempo del temporizador/ alarma del temporizador y confirmación


- Los últimos 10 s antes de que termine el tiempo del temporizador se visualizan en el display (count down hasta la alarma).
- Cuando el tiempo configurado de un temporizador ha terminado, salta la alarma del temporizador y la zona de cocción asignada se apaga enseguida.
- El display, junto con el led del temporizador seleccionado, parpadea alternando el nivel de cocción "00" con "H", en caso de calor residual.
- El aviso de la alarma dura al máximo 2 minutos si el usuario no interviene antes.
- Al final de los 2 minutos o accionando una tecla cualquiera, el aviso de la alarma se detiene. La señal acústica (timbre eléctrico) y el piloto de control del temporizador se desactivan.

Apagado del temporizador / Modificación de las configuraciones del temporizador

- Es posible modificar el valor configurado del temporizador, en la modalidad de espera o activa, en cualquier momento después de haber efectuado la selección, activando la tecla Más o Menos.
- Es posible apagar el temporizador, situarlo en el valor "00" pulsando la tecla Menos o pulsando una única vez contemporáneamente las teclas Más o Menos.

Key Lock (seguridad niños) Mod. CPH 402 ID TC

Bloqueo/activación Key Lock

 El accionamiento de la tecla Key-Lock en la modalidad de espera o activa, comporta el bloqueo del teclado; el led Key-Lock "9" se ilumina en modalidad estática. El control continúa trabajando en la modalidad configurada precedentemente, pero no se puede controlar mediante otras teclas, sólo con la tecla Key-Lock o con la tecla ON/OFF.

El apagado con la tecla ON/OFF es posible incluso en estado de bloqueo.

El led correspondiente de la tecla key lock se apaga cuando se desactiva el teclado y la función Key-Lock. El led se encuentra de nuevo activo en caso de que se encienda de nuevo (antes de que pasen 10 s) hasta que se desactiva accionando de nuevo la tecla Key-Lock. La activación/desactivación de la función Key-Lock en la modalidad de OFF no es posible.


Desbloqueo/desactivación Key Lock


El nuevo accionamiento de la tecla Key-Lock en la modalidad de espera o activa comporta el desbloqueo del

teclado y el apagado del led Key-Lock asignado. Todas las teclas sensores se pueden accionar de nuevo.

Key-Lock (seguridad niños) Mod. CPH 401 ID WK TC

Activación y desactivación

 El accionamiento de la tecla Key-Lock en la modalidad de espera o activa, comporta la desactivación de la potencia en ambos fogones. En la pantalla de visualización aparece el símbolo "11", es posible el apagado total sólo con la tecla ON/OFF o el desbloqueo accionando el símbolo key-lock y después del bip el símbolo "+" o "-".

 Para bloquear con seguridad el ajuste de un fogón, accionar de forma contemporánea el símbolo TEMPORIZADOR y el símbolo "-" correspondientes al fogón. El led key-lock "9" se encenderá. El control continúa trabajando en la modalidad configurada previamente y no se puede controlar mediante otras teclas, menos el apagado que se controla con la tecla Key-Lock. El desbloqueo se produce accionando de nuevo de forma contemporánea el símbolo TEMPORIZADOR y el símbolo "-".

Booster y gestión de la potencia para el modelo wok inducción CPH 401 ID WK TC

El modelo wok inducción dispone de una función Booster. El generador, con el Booster activado, pone a disposición de la zona de cocción una potencia significativamente superior a la potencia nominal. El Booster permite un calentamiento particularmente rápido de los alimentos y, por lo tanto, permite que el usuario ahorre tiempo.

La función Booster se puede activar de la siguiente forma:


- la zona de cocción tiene que encontrarse en el nivel máximo posible;

- accionando ulteriormente la tecla "+", se activa la función Booster. En la indicación de la zona de cocción se visualiza una "P" en modalidad estática.

El aumento de potencia va de 2400 a 3000 W.

Por motivos de seguridad, la función Booster se puede activar sólo durante un periodo limitado de 10 minutos. Si durante el tiempo Booster la cacerola se saca de la zona de cocción, la función Booster permanece activa y tampoco se desactiva el tiempo Booster. Con el Booster activado, el accionamiento de la tecla "-" comporta la desactivación de la función Booster. El accionamiento de la tecla "+" no comporta ninguna reacción.

Función mantenimiento de la temperatura (Lo Temp)

 La función de mantenimiento de la temperatura sirve para mantener calientes los alimentos que ya están listos sobre una zona de cocción. Con esta finalidad, la zona de cocción escogida se alimenta con una potencia baja.

La función de conservación de la temperatura se activa

configurando el nivel de cocción entre 0 y 1; en ambas indicaciones de las zonas de cocción en el modelo 2 IN se visualiza por lo tanto el símbolo "Lo" (véase más arriba) y lo mismo sucede en el modelo wok inducción. Reduciendo los grados de cocción con la tecla Menos pulsada, se detiene en el nivel de cocción de mantenimiento de la temperatura; para conmutar al nivel 0 es necesario un nuevo accionamiento.

Precauciones

- Cuando se verifica una fractura, incluso mínima, de la superficie vitrocerámica es necesario desconectar de forma inmediata la alimentación eléctrica.
- Durante el funcionamiento alejar el material magnetizable como tarjetas de crédito, disquetes, calculadoras, etc.
- No utilizar nunca papel de aluminio o apoyar productos envueltos con papel de aluminio directamente sobre la placa de cocción.
- Los objetos metálicos como cuchillos, tenedores, cucharas y tapas no se tienen que colocarse sobre la superficie de la placa de cocción para evitar que se calienten.
- En la cocción con recipientes de fondo antiadherente, sin la utilización de condimento, limite el eventual tiempo de precalentamiento a uno o dos minutos.
- La cocción de alimentos con tendencia a engancharse en el fondo empieza con la potencia mínima para aumentar luego mezclando con frecuencia.
- Después del uso apagar con el correspondiente dispositivo (disminución hasta "0") y no fiarse del detector de ollas.

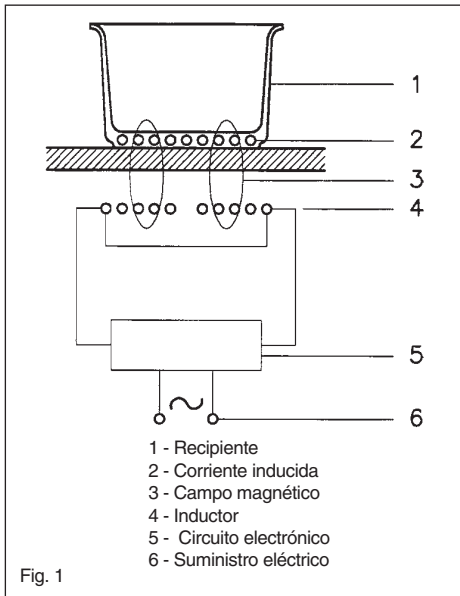


Fig. 1

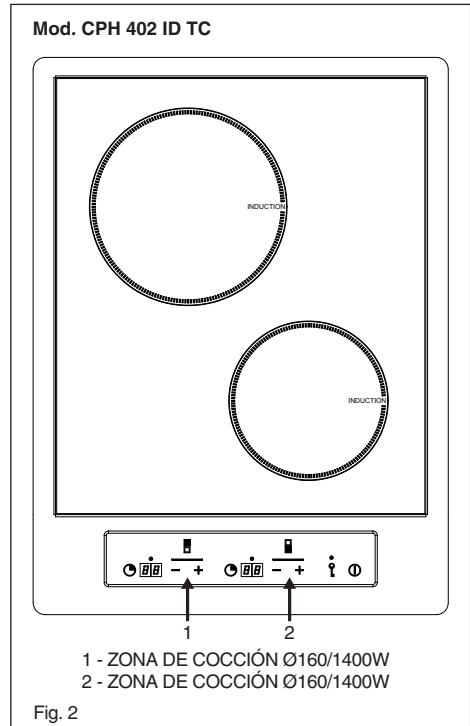


Fig. 2

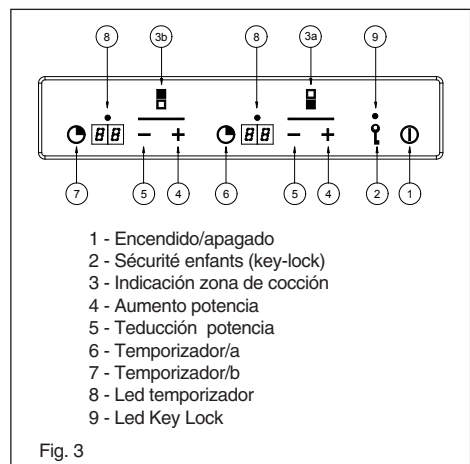
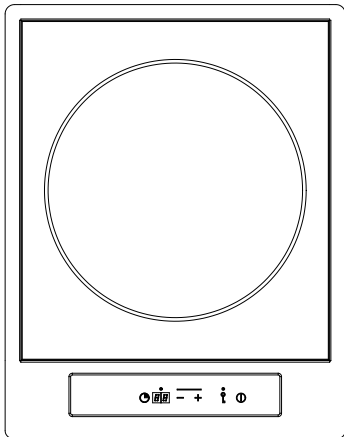


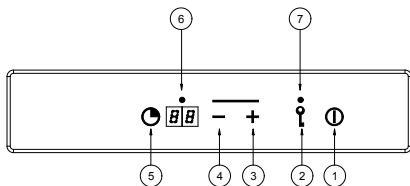
Fig. 3

ES

Mod. CPH 401 ID WK TC

ZONA DE COCCIÓN 2400W
(3000W CON BOOSTER)

Fig. 4



- 1 - Encendido/apagado
- 2 - Sécurité enfants (key-lock)
- 3 - Aumento potencia
- 4 - Reducción potencia
- 5 - Temporizador
- 6 - Led temporizador
- 7 - Led Key Lock

Fig. 5

Batería de cocina (Fig. 6-6a)

- Si al acercar un imán al fondo de un recipiente el imán permanece enganchado en el fondo, esta olla se puede considerar adecuada para la cocción por inducción;
- preferir baterías de cocina declaradas también para cocción por inducción;
- batería de cocina con fondo plano y grueso;
- una olla de 20 cm de diámetro permite aprovechar la máxima potencia;
- una olla más pequeña reduce la potencia pero no provocará dispersión de energía. De todas formas

se desaconseja la utilización de recipientes con un diámetro inferior a 10 cm;

- recipientes inox con fondo multicapa o inox ferrítico si en el fondo se especifica: por inducción;
- recipientes en arrabio mejor si con el fondo esmaltado para evitar rasguños en la placa de cocción vitrocerámica;
- se desaconsejan y no convienen los recipientes en vidrio, cerámica, terracota, recipientes en aluminio, cobre o inox no magnético (austenítico).

La olla a utilizar para el modelo wok inducción tiene que ser semiesférica, véase fig. 6a.

Mantenimiento (Fig. 7)

Restos de hojas de aluminio, residuos de alimentos, salpicaduras de grasa, azúcar o alimentos muy sacaríferos se tienen que eliminar inmediatamente de la placa de cocción con una rasqueta para evitar posibles desperfectos en la superficie.

Sucesivamente limpiar con SIDOL o STANFIX y papel de cocina, luego enjuagar con agua y secar con un trapo limpio.

No utilizar en ningún caso esponjas o estropajos abrasivos; evitar también la utilización de detergentes químicos agresivos como FORNOSPRAY o QUITAMANCHAS.

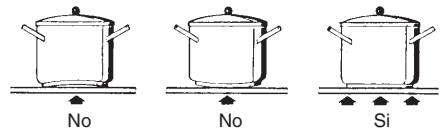
NO UTILIZAR LIMPIADORES DE VAPOR**Mod. CPH 402 ID TC**

Fig. 6

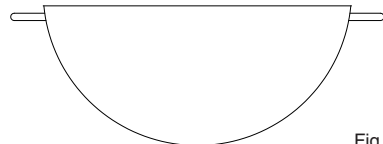
Mod. CPH 401 ID WK TC

Fig. 6a

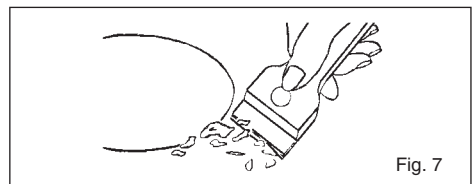


Fig. 7

Instrucciones para el instalador

Instalación

Las presentes instrucciones están dirigidas al instalador cualificado como guía para la instalación, regulación y mantenimiento según las leyes y las normativas en vigor. Las intervenciones tienen que efectuarse siempre con el equipo desconectado de la corriente eléctrica.

Emplazamiento (Fig. 8-9-10-11)

El aparato está previsto para ser empotrado en una plataforma tal como se ilustra en la correspondiente figura. Preparar previamente en todo el perímetro de la plataforma el sellador que se entrega de serie. Se desaconseja la instalación encima de un horno, en caso contrario:

- comprobar que el horno disponga de un eficaz sistema de enfriamiento;
- comprobar que no se produzca en ningún caso un paso de aire caliente del horno hacia la placa de cocción;
- prever pasos de aire tal como se indica en la figura.

Conexión eléctrica (Fig. 12-13)

Antes de efectuar la conexión eléctrica comprobar:

- que las características de la instalación sean tales que satisfagan lo que se indica en la chapa con el número de serie aplicada en el fondo de la placa de cocción;
- que la instalación disponga de una conexión de tierra eficaz según las normas y las disposiciones legales en

vigor. La conexión a tierra es obligatoria según la ley.

Si el equipo no dispone de cable y/o de la correspondiente clavija, utilizar material adecuado para la absorción, tal como se indica en la chapa con el número de serie y para la temperatura de trabajo. El cable no tiene que alcanzar en ningún punto una temperatura superior de 50°C a la ambiental.

Para la conexión directa a la red es necesario interponer un interruptor omnipolar adaptado para la carga que aparece en la chapa que asegure la desconexión de la red con una distancia de apertura de los contactos que permita la desconexión completa en las condiciones de la categoría de sobretensión III, de forma conforme con las reglas de instalación (el cable de tierra amarillo/verde no se tiene que interrumpir).

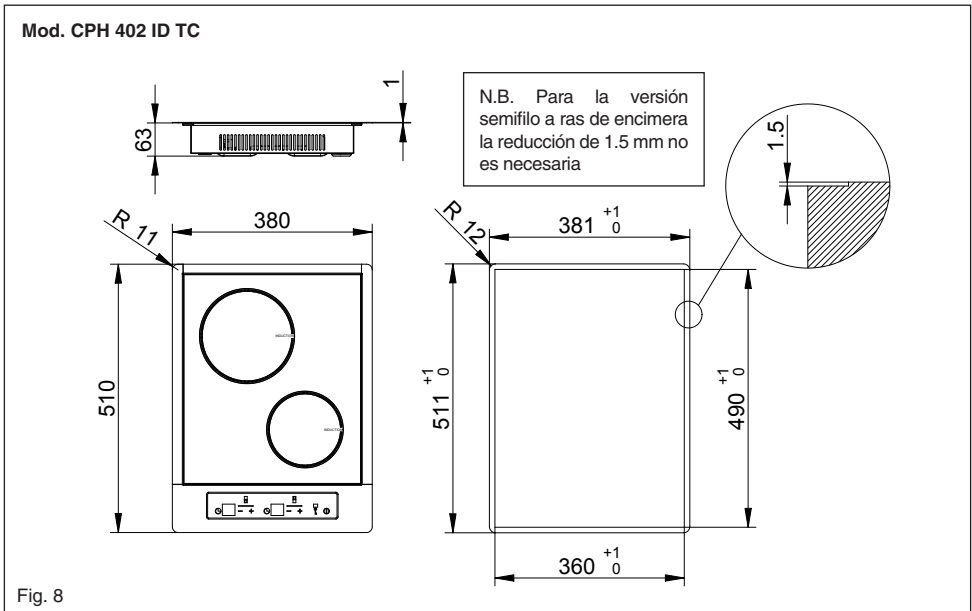
El enchufe o interruptor omnipolar tienen que ser fáciles de alcanzar con el equipo instalado.

N.B.:

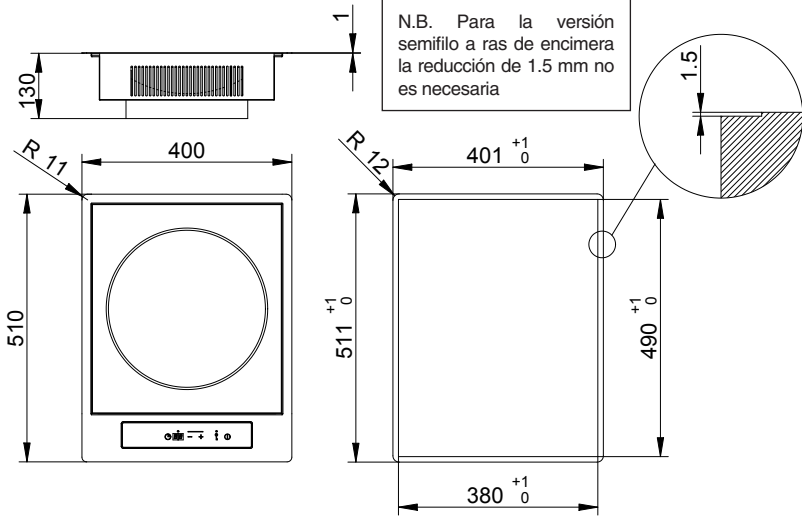
- El fabricante declina cualquier responsabilidad en el caso que lo que se acaba de describir y las normales normas contra los accidentes no se respeten.

Si el cable de alimentación está deteriorado, será necesario sustituirlo. Tendrá que ocuparse de la sustitución el fabricante, su servicio de asistencia técnica o una persona con categoría similar, de forma que sea posible prevenir cualquier riesgo.

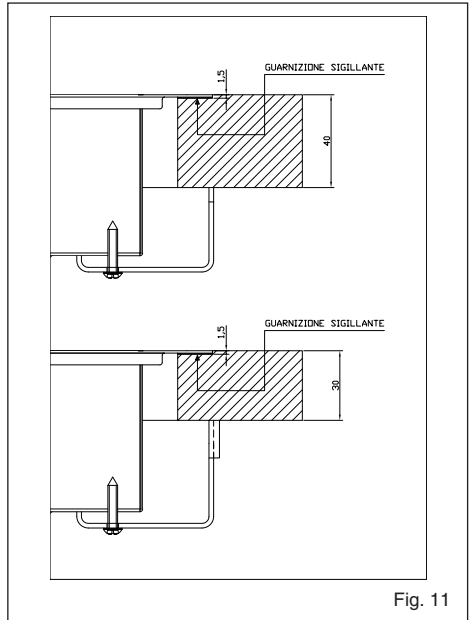
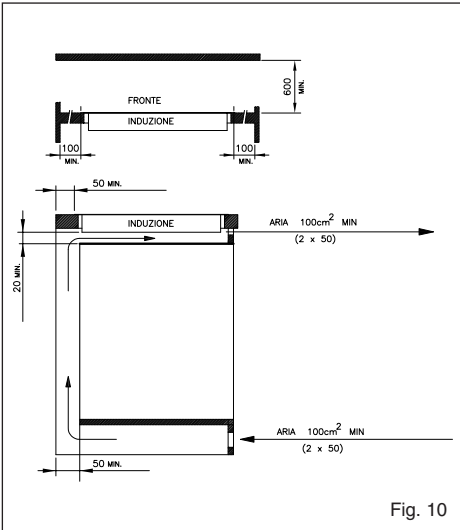
ES



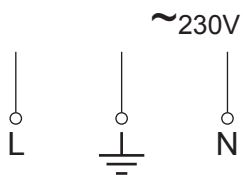
Mod. CPH 401 ID WK TC



ES



Mod. CPH 402 ID TC

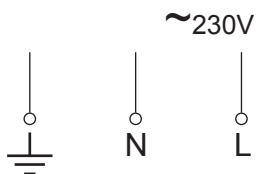


H05 RR-F 3x1.5

H05 VV-F 3x1.5

Fig. 12

Mod. CPH 401 ID WK TC



H05 RR-F 3x1.5

H05 VV-F 3x1.5

Fig. 13

Prezado Cliente,

Agradecemos e congratulamo-nos pela sua escolha. Este novo produto, cuidadosamente projectado e fabricado com materiais de primeiríssima qualidade, foi meticulosamente testado para poder satisfazer todas as suas exigências para uma perfeita cozedura. Portanto, pedimos-lhe que leia e respeite as fáceis instruções que lhe permitirão alcançar excelentes resultados desde a primeira utilização. Com este moderno aparelho enviamos também as nossas felicitações.

O FABRICANTE

I Italiano

GB English

FR Français

DE Deutsch

ES Español

PT Português

PT

Sumário

Instruções para o utilizador 54

Instruções para o instalador 59

ESTE PRODUTO FOI CONCEBIDO PARA UM USO DE TIPO DOMESTICO. O FABRICANTE DECLINA QUALQUER RESPONSABILIDADE EM CASO DE EVENTUAIS DANOS CAUSADOS A PESSOAS OU COISAS DERIVANTES DE UMA INSTALAÇÃO INCORRECTA OU DE USO INADEQUADO, ERRADO OU ABSURDO. O APARELHO NÃO DEVE SER USADO POR PESSOAS (INCLUSIVE CRIANÇAS) COM CAPACIDADES FÍSICAS, SENSORIAIS E MENTAIS REDUZIDAS, OU SEM EXPERIÊNCIA E CONHECIMENTOS

NECESSÁRIOS, A NÃO SER QUE SEJAM SUPERVISIONADAS OU INSTRUÍDAS PARA O USO DO APARELHO, POR PESSOAS RESPONSÁVEIS PELO DISPOSITIVO DE SEGURANÇA DAS MESMAS. AS CRIANÇAS DEVEM SER CONTROLADAS PARA SE TER CERTEZA DE QUE NÃO BRINQUEM COM O APARELHO.

Istruzioni per l'utente

Principio de funcionamento

Está baseado nas propriedades electromagnéticas da maioria dos recipientes para a cozedura. O circuito electrónico controla o funcionamento da bobina (indutor) que cria um campo magnético. O calor é transmitido ao alimento pelo próprio recipiente.

A cozedura realiza-se como abaixo descrito:

- mínima dispersão (alto rendimento);
- a extracção do tacho (basta só a elevação) provoca automaticamente a paragem do sistema;
- o sistema electrónico permite a máxima flexibilidade e precisão de regulação.

Instalação

Todas as operações relativas à instalação (ligação eléctrica) devem ser realizadas por pessoal qualificado segundo as normas em vigor.

Para as instruções específicas ver a parte reservada ao instalador.

Importante

PT

Este aparelho não é indicado para ser utilizado por pessoas (inclusive crianças) com capacidades mentais e físicas reduzidas ou com falta de experiência e conhecimento, sem terem recebido antes instruções adequadas para o uso fornecidas por pessoas responsáveis pela sua segurança.


As crianças devem ser controladas para que não brinquem com o aparelho.

Utilização

Em primeiro lugar posicionar o tacho na zona de cozedura pré-escolhida.

A falta do tacho display  não permite a ignição do sistema.

Activação/ Desactivação do Touch Control (Fig. 3-5)

 A electrónica Touch Control activa-se accionando a tecla ON/ OFF e comuta a modalidade OFF para a modalidade de espera. Para tal finalidade é necessário accionar a tecla ON/OFF como tecla única e por um tempo de 1 seg. Ouvir-se-á um breve bip.

Na modalidade de espera, no display da zona de cozedura, visualiza-se estaticamente "0". Eventualmente esta visualização pode ser posta em segundo plano por causa

de uma sinalização de calor residual ou de erro.

Se dentro do tempo da modalidade de espera (10 s) for activada uma zona de cozedura, o controlo comuta para modalidade activa.

Se dentro de 10 seg. não for efectuada nenhuma introdução, o controlo comuta automaticamente, com um breve bip, para a modalidade OFF.

Na modalidade activa ou na modalidade de espera, a electrónica pode ser comutada em qualquer momento para a modalidade OFF accionando a tecla ON/OFF. A função de desactivação tem sempre prioridade durante o funcionamento; quer dizer que o controlo se desactiva, mesmo activando várias teclas simultaneamente.

Activação de uma zona de cozedura

Na modalidade de espera ou na activa, uma zona de cozedura pode ser activada através das teclas mais/menos, a não ser que a zona de cozedura não esteja, naquele momento, na selecção Timer (ver o capítulo Timer).

Ao iniciar com a tecla "+", o nível de cozedura passa de "0" a "4". Ao iniciar com a tecla "-", o nível de cozedura passa de "0" a "9".

Desactivação de uma zona de cozedura

a) Accionando simultaneamente a tecla "+" e "-" da zona de cozedura desejada.

b) Seleccionando o nível de cozedura "0" da zona de cozedura desejada com a tecla "-".

Ao apagar a última zona de cozedura, o controlo comuta para modalidade OFF após 10 seg. se não houverem outras activações.

Todas as zonas de cozedura desactivam-se, com efeito imediato, accionando a tecla ON/OFF.

Níveis de cozedura e de potência

Os níveis de cozedura e de potência das zonas de cozedura visualizam-se através de um display com 7 segmentos. Segundo o standard visualizam-se os níveis de potência de "1" a "9".

Indicador de calor residual


Serve para indicar ao utilizador que o vidro está com uma temperatura perigosa, em caso de contacto com toda a área em cima da zona de cozedura. A temperatura é determinada seguindo um modelo matemático e, um eventual calor residual, será indicado com um "H" pelo respectivo display de sete segmentos.

O aquecimento e o arrefecimento são calculados em relação: - ao nível de potência seleccionado (da "0" a "9");

- ao período de activação dos relés após ter desactivado a zona de cozedura.

O respectivo display mostra "H" até a temperatura da zona não descer abaixo do nível crítico ($< 60\text{ }^{\circ}\text{C}$), conforme o modelo matemático.

Função Timer

 A função Timer pode ser utilizada como Timer para a zona de cozedura ou como despertador independente, porém nunca para ambas as funções. Os dois displays de 7 segmentos, da respectiva zona de cozedura, servem para visualizar o tempo restante em minutos, até quando o alarme do Timer não disparar.

Seleção do Timer

- Para seleccionar um Timer, o touch deve estar na modalidade de espera ou na modalidade activa.
- O accionamento da tecla Timer serve para seleccionar a função Timer para uma zona de cozedura.
- A sinalização da programação de um timer, mediante as teclas Mais/Menos, realiza-se através do led 8 para o modelo 2 Indução e o led 6 para o modelo wok indução. Quando um contador continua a funcionar na modalidade OFF, o led do Timer ilumina-se estaticamente. Isto indica que o valor representado nos displays pertence ao Timer, ma não pode ser momentaneamente modificado directamente; para tal finalidade seria necessário reactivar o controlo.
- O accionamento da tecla Timer depende das condições de funcionamento anteriormente seleccionadas: a) A zona de cozedura correspondente ao Timer está activada (nível de cozedura > 0):
O Timer é seleccionado com referência na zona de cozedura; quando se reseta, desactiva automaticamente a zona de cozedura; não é possível seleccionar um contador independente. Um sucessivo accionamento da tecla Timer comuta directamente para a selecção do nível de cozedura.
b) A zona de cozedura correspondente ao Timer está desactivada (nível de cozedura = 0): O Timer é seleccionado independentemente e continua a funcionar mesmo no estado de OFF. Enquanto o contador estiver a funcionar, não é possível activar a zona de cozedura.

Seleção do valor de Timer

- Após ter seleccionado o Timer, o respectivo led pisca como acima descrito. Com as teclas mais/menos é possível seleccionar o tempo de contagem regressiva

do Timer desejado.

- Iniciando com a tecla "mais", o primeiro valor visualizado pula para "01" e aumenta progressivamente de 1, até um máximo de "99" (limite superior).
- Iniciando com a tecla "menos", o valor visualizado na indicação pula para "30" e diminui em passos de 1 até alcançar "01" (primo limite inferior). No seu alcance emite-se um sinal sonoro. Para alcançar "00", é necessário antes soltar a tecla "menos" e depois accioná-la outra vez. Accionando mais uma vez a tecla "menos", a visualização "00" não será modificada (segundo limite inferior).
- A selecção pode ser realizada também através de accionamentos permanentes das teclas "mais" ou "menos" ou através de accionamentos individuais (seleccionar: accionamento da tecla, largada, accionamento, largada, etc.).
- Em caso de accionamento permanente da tecla, realiza-se uma aceleração automática da velocidade de regulagem, quer dizer que o tempo entre um passo e o sucessivo se reduz, enquanto a tecla permanecer pressionada.
- Se dentro de 10 seg. (parâmetro) a tecla "mais" ou a tecla "menos" não for novamente pressionada, após ter seleccionado o Timer da zona de cozedura em questão (o display permanece em "00"), a indicação e a designação das teclas mais/menos comutam automaticamente para a zona de cozedura.
- Quando um Timer é utilizado como contador (despertador), a indicação e a designação das teclas não comutam para a zona de cozedura, dado que a mesma não pode ser activada.
- Um Timer parte geralmente com a contagem regressiva, se esta última tiver sido seleccionada com valores diferentes de 0. Por exemplo: o Timer parte largando a tecla "mais" após ter seleccionado o valor Timer "01".
- As selecções do Timer são prioritárias em relação à delimitação do tempo de funcionamento em presença de selecções de níveis altos de cozedura.
- Se for seleccionado só um despertador, o controlo inicialmente permanece na modalidade de espera (nenhuma outra zona de cozedura é activada). Se não forem introduzidos outros valores novos, o TC comporta-se como acima descrito e comuta para modalidade de OFF.

Vencimento do Timer/ alarme do Timer e confirmação

- Os últimos 10 seg., antes do vencimento do Timer, visualizam-se no display (contagem regressiva até o alarme).
- Uma vez vencido o tempo seleccionado de um Timer, o alarme do Timer dispara, a zona de cozedura designada apaga-se logo.

- O display, junto com o led do Timer seleccionado, pisca alternando o nível de cozedura "00" com "H", em caso de calor residual.
- A sinalização do alarme dura no máximo 2 minutos, se o utilizador não intervier antes.
- Passado os 2 minutos ou accionando uma tecla qualquer, a sinalização do alarme é suspensa.
- O sinal sonoro (campainha) como também o indicador de controlo do Timer desactivam-se.


Desligar o Timer/ Modificar as selecções do Timer

- É possível modificar o valor seleccionado do Timer, na modalidade de espera ou activa, em qualquer momento após a ter realizado a selecção, activando a tecla "mais" ou "menos".
- É possível desligar o Timer, posicionando-o no valor "00" pressionando a tecla "menos" ou pressionando, uma única vez, simultaneamente as teclas "mais" e "menos".

Key Lock (dispositivo de segurança para as crianças) Mod. CPH 402 ID TC

PT

Bloqueio/activação Key Lock

 O accionamento da tecla Key-Lock na modalidade de espera ou activa, provoca o bloqueio do teclado; o led Key-Lock "9" ilumina-se de modo estático. O controlo continua a trabalhar na modalidade anteriormente seleccionada, ma não pode mais ser comandado por outras teclas, excepto pela tecla Key-Lock ou pela tecla ON/OFF. A desactivação com a tecla ON/OFF pode ser feita também em estado de bloqueio. O led correspondente da tecla key lock apaga-se quando se desactivam o touch e a função Key-Lock. O led fica novamente activo em caso de reacendimento (dentro de 10 seg.) até quando não for desactivado o reacendimento accionando novamente a tecla Key-Lock. A activação/ desactivação da função Key-Lock na modalidade de OFF não é possível.

Desbloqueio/desactivação Key Lock

O novo accionamento da tecla Key-Lock na modalidade de espera ou activa provoca o desbloqueio do teclado e a desactivação do led Key-Lock designado. Todas as teclas sensoras podem ser novamente accionadas.

Key Lock (dispositivo de segurança para as crianças) Mod. CPH 401 ID WK TC

Activação e desactivação

- O accionamento do botão key-lock, na modalidade de espera ou activa, comporta o desligamento da potência em ambos os fogos. No display aparece o símbolo "11".

É possível só o total desligamento com o botão ON/OFF ou o desbloqueio accionando o símbolo key-lock e, após o bip, o símbolo "+" o "-".



Para bloquear com segurança a regulação de um fogo, accionar simultaneamente o símbolo TIMER e o símbolo "-", relativos ao próprio fogo. O led key-lock "9" acende-se. O controlo continua a trabalhar na modalidade anteriormente seleccionada e não pode ser comandada por outros botões, excepto o desligamento com o botão key-lock. O desbloqueio realiza-se accionando de novo simultaneamente o símbolo TIMER e o símbolo "+".

Booster e Gestão da potência para o modelo "wok indução" CPH 401 ID WK TC

O modelo "wok indução" dispõe de uma função Booster. O gerador, com Booster activado, põe à disposição da zona de cozedura uma potência significativamente superior à potência nominal. O Booster permite um aquecimento particularmente rápido do alimento e permite que o utilizador poupe tempo.

A função Booster pode ser activada do seguinte modo:

- A zona de cozedura deve estar no máximo nível possível;
- Accionando mais uma vez a tecla "+", activa-se a função Booster. Na indicação da zona de cozedura visualiza-se de modo estático um "P".

O aumento de potência vai de 2400 a 3000 W.

Por motivos de segurança, a função Booster pode ser activada só por um tempo limitado de 10 minutos. Se durante o tempo Booster o recipiente for retirado da zona de cozedura, a função Booster permanece activada como também o tempo Booster. Com o Booster activado, o accionamento da tecla "-" comporta a desactivação da função Booster. O accionamento da tecla "+" não comporta nenhuma reacção.

Função de manutenção da temperatura (Lo Temp)



A função de manutenção da temperatura serve para manter os alimentos prontos, aquecidos numa zona de cozedura. Para tal finalidade, a zona de cozedura pré-escolhida é alimentada com uma potência baixa.

Activa-se a função de manutenção da temperatura programando o nível de cozedura entre 0 e 1; em ambas as indicações das zonas de cozedura no modelo "2 IN" visualiza-se o símbolo "Lo" (ver acima), o mesmo vale

para o modelo “wok indução”.

Abaixando os graus de cozedura com a tecla “menos” pressionada, para-se no nível de cozedura de manutenção da temperatura; para comutar para o nível 0 é necessário efectuar um novo accionamento.

Precauções

- Ao se verificar , mesmo se uma mínima fractura da superfície vitrocerâmica, desligar imediatamente a alimentação eléctrica.
- Durante o funcionamento afastar materiais magnetizáveis tal como cartas de crédito, disquetes, calculadoras, etc...
- Nunca usar folhas de papel alumínio ou apoiar produtos embrulhados com alumínio directamente no plano.
- Objectos metálicos tais como facas, garfos, colheres e tampas não devem ser colocados na superfície do plano para evitar que se aqueçam.
- Na cozedura com recipientes com fundo anti-aderente, sem uso de tempero, limitar o eventual tempo de pré-aquecimento para um ou dois minutos.
- A cozedura de alimentos, com tendência de grudar no fundo, deve começar com potência mínima para depois aumentar misturando amiúde.
- Após o uso desligar com dispositivo apropriado (diminuição até “0”) e não confiar no detector de tachos.

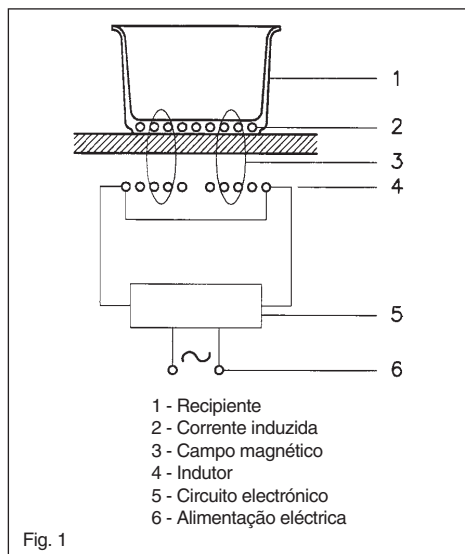
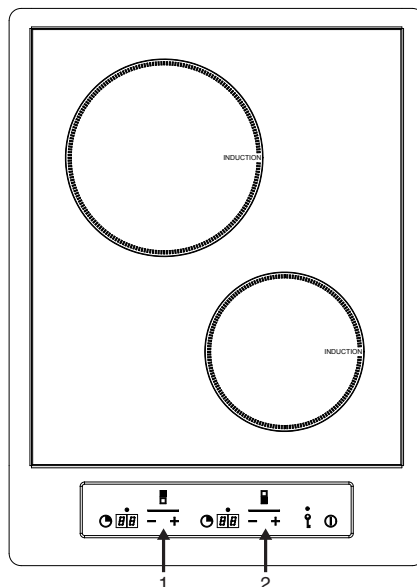


Fig. 1

Mod. CPH 402 ID TC



- 1 - ZONA DE COZEDURA Ø160/1400W
 2 - ZONA DE COZEDURA Ø160/1400W

Fig. 2

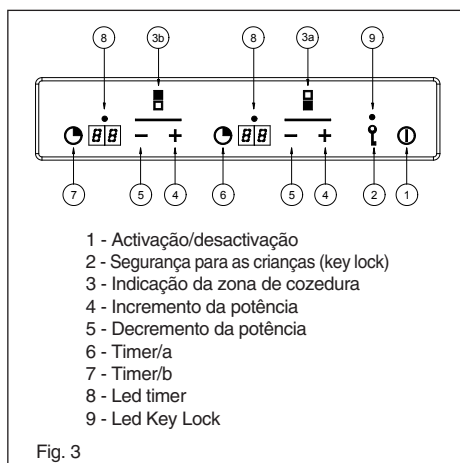
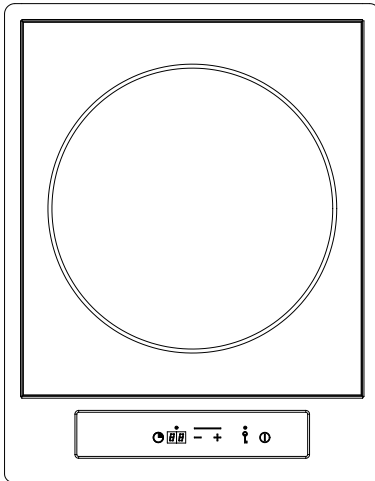
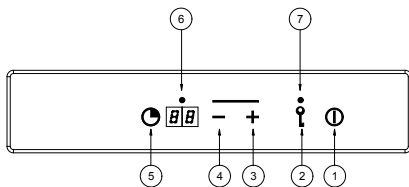


Fig. 3

Mod. CPH 401 ID WK TC

ZONA DE COZEDURA 2400W
(3000W CON BOOSTER)

Fig. 4



- 1 - Activação/desactivação
- 2 - Segurança para as crianças (key lock)
- 3 - Incremento da potência
- 4 - Decremento da potência
- 5 - Timer
- 6 - Led timer
- 7 - Led Key Lock

Fig. 5

Tachos (Fig. 6-6a)

- Se um ímã, aproximado no fundo de um recipiente, permanecer atraído este pode já ser um tacho indicado para a cozedura por indução;
- preferir tachos declarados também para cozedura por indução;
- tachos com fundo chato e espesso;
- um tacho com 20 cm de diâmetro permite aproveitar a máxima potência;

- um tacho menor reduz a potência mas não causa dispersão de energia. Todavia, não é aconselhável utilizar recipientes com diâmetro inferior a 10 cm;
- recipientes inox com fundo multicamada ou inox ferrítico se especificado no fundo que é para indução;
- recipientes em gusa, melhor se for com fundo esmaltado, para evitar arranhões no plano vitrocerâmico;
- não são aconselhados e não convém usar recipientes de vidro, cerâmica, terracota, recipientes de alumínio, cobre ou inox não magnético (austenítico).

O tacho a ser utilizado para o modelo "wok indução" deve ser hemisférico ver fig. 6a.

Manutenção (Fig. 7)

Traços de papel alumínio, resíduos de alimento, espirros de gordura, açúcar ou alimentos fortemente sacaríferos devem ser imediatamente removidos do plano de cozedura com um raspador, para evitar possíveis danos na superfície do plano. Sucessivamente limpar com SIDOL ou STANFIX e papel de cozinha, depois enxaguar com água e enxugar com um trapo limpo. Em nenhum caso usar esponjas ou panos de limpeza abrasivos; evitar também o uso de detergentes químicos agressivos tais como SPRAY PARA FORNOS ou REMOVEDOR DE MANCHAS.

NÃO UTILIZAR LIMPADORES A VAPORE**Mod. CPH 402 ID TC**

Fig. 6

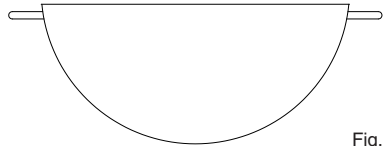
Mod. CPH 401 ID WK TC

Fig. 6a

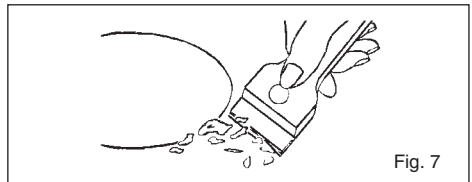


Fig. 7

Instruções para o instalador

Instalação

As presentes instruções dirigem-se ao instalador qualificado como guia para a instalação, regulação e manutenção, segundo as leis e as normativas em vigor. As intervenções devem sempre ser efectuadas com a aparelhagem desligada electricamente.

Posicionamento (Fig. 8-9-10-11)

O aparelho está previsto para ser encaixado num plano como ilustrado na respectiva figura. Predispor ao longo de todo o perímetro do plano o selante que vem fornecido. É desaconselhável a instalação em cima de um forno, em caso contrário, controlar que:

- o forno esteja equipado com um sistema de arrefecimento eficaz;
- que não aconteça, em nenhum caso, passagem de ar quente do forno para o plano;
- predispor passagens de ar como indicado na figura.

Ligação eléctrica (Fig. 12-13)

Antes de efectuar a ligação eléctrica controlar que:

- as características da instalação satisfaçam as indicações da placa de matrícula aplicada no fundo do plano;
- que a instalação esteja equipada com uma eficaz ligação à terra, segundo as normas e as disposições de

lei em vigor.

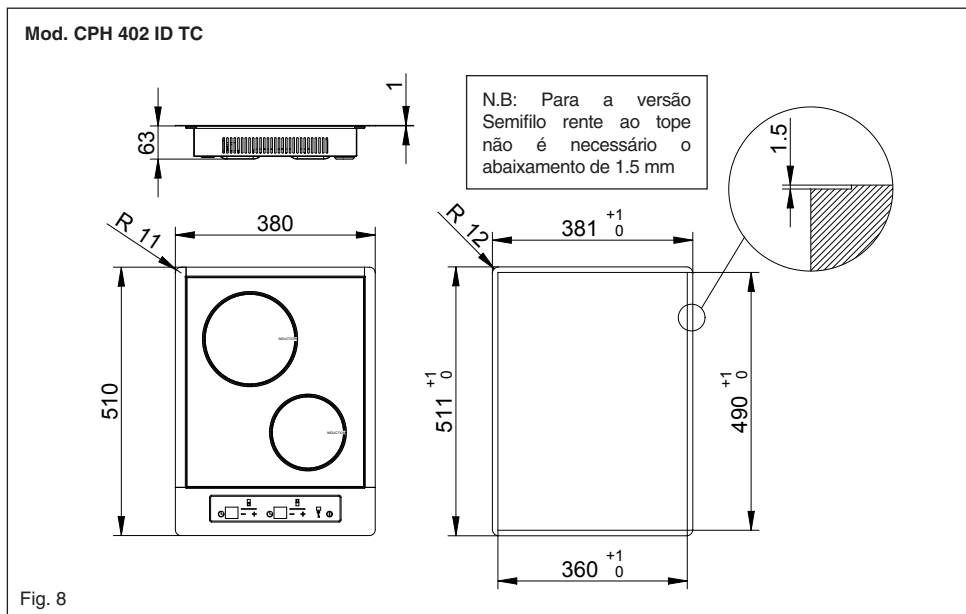
A ligação à terra é obrigatória nos termos de lei. No caso em que a aparelhagem não estiver equipada com cabo e/ou com relativa ficha, utilizar material adequado para a absorção indicado na placa de matrícula e para a temperatura de trabalho. O cabo, em nenhum ponto, deverá alcançar uma temperatura superior a 50°C em relação à temperatura ambiente. Para a ligação directa na rede é necessário interpor um interruptor omnipolar dimensionado para a carga indicada na plaqueta, que garanta a desconexão da rede com uma distância de abertura dos contactos que permita a desconexão completa nas condições da categoria de sobretensão III, conforme as regras de instalação (o cabo de terra amarelo/verde não deve ser interrompido). A tomada ou interruptor omnipolar devem ser facilmente alcançáveis com a aparelhagem instalada.

N.B.:

- O fabricante declina qualquer responsabilidade se, o que acima dito e as usuais normas de segurança contra acidentes, não forem respeitadas.

Se o cabo de alimentação estiver danificado, este deve ser substituído pelo fabricante ou pelo seu serviço de assistência técnica ou, todavia, por uma pessoa com qualificação equivalente, de modo a prevenir qualquer risco.

PT



Mod. CPH 401 ID WK TC

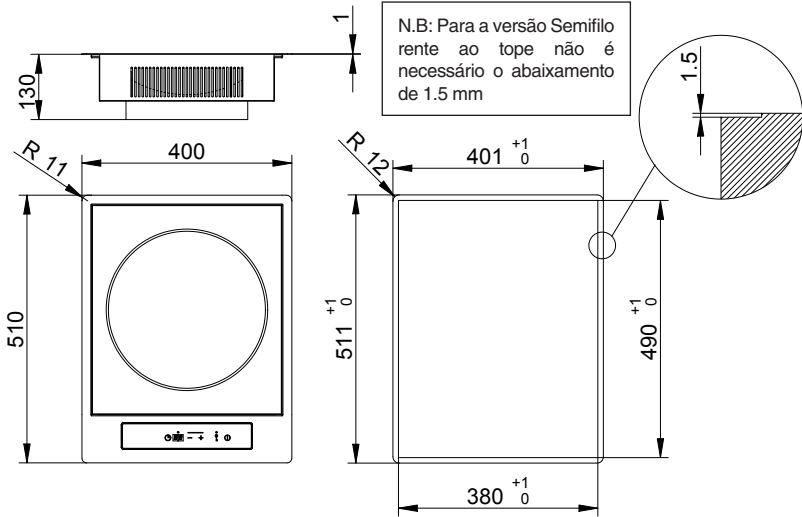


Fig. 9

PT

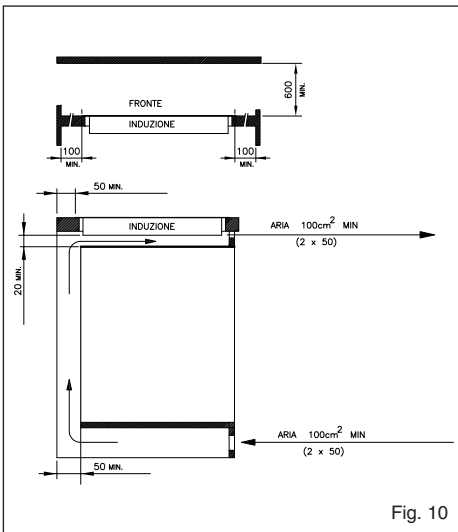


Fig. 10

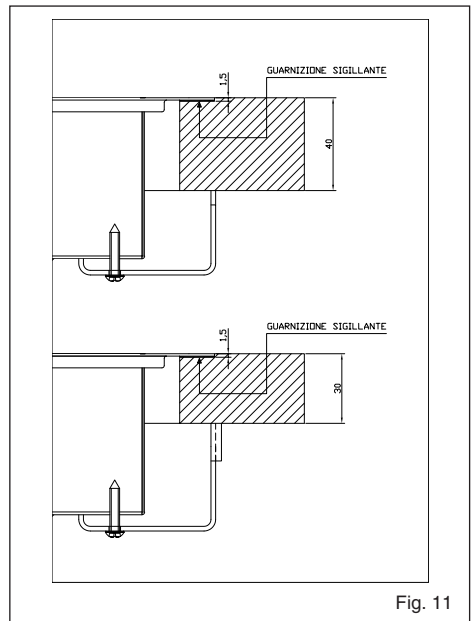
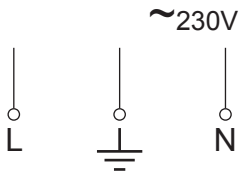


Fig. 11

Mod. CPH 402 ID TC

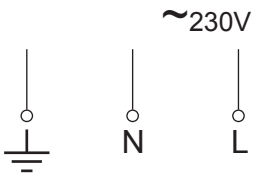


H05 RR-F 3x1.5

H05 VV-F 3x1.5

Fig. 12

Mod. CPH 401 ID WK TC



H05 RR-F 3x1.5

H05 VV-F 3x1.5

Fig. 13



FULGOR MILANO®

Meneghetti S.p.a. Via Borgo Lunardon, 8 • 36027 Rosà (Vicenza) - Italy
<http://www.fulgor-milano.com> • e-mail: info@fulgor-milano.com