

FULGOR
MILANO

FPH 5114 TC BK



IT

ISTRUZIONI PER L'USO, MANUTENZIONE E INSTALLAZIONE DELLA CAPPA

EN

INSTRUCTIONS FOR USING, MAINTAINING AND INSTALLING THE HOOD

DE

BEDIENUNGS-, WARTUNGS- UND INSTALLATIONSHANDBUCH ABZUGSHAUBE

FR

INSTRUCTIONS POUR L'UTILISATION, L'ENTRETIEN ET L'INSTALLATION DE LA HOTTE.

NL

HANDLEIDING VOOR HET GEBRUIK, HET ONDERHOUD EN DE INSTALLATIE VAN DE AFZUIGKAP

ES

INSTRUCCIONES PARA EL USO, MANTENIMIENTO E INSTALACION DE LA CAMPANA

CZ

NÁVOD K POUŽITÍ, ÚDRŽBĚ A INSTALACI STOLNÍ DIGESTOŘE

IT Questo prodotto è conforme alla Direttiva EU 2002/96/EC.

Il simbolo del cestino barrato riportato sull'apparecchio indica che il prodotto, alla fine della propria vita utile, dovendo essere trattato separatamente dai rifiuti domestici, deve essere conferito in un centro di raccolta differenziata per apparecchiature elettriche ed elettroniche oppure riconsegnato al rivenditore al momento dell'acquisto di una nuova apparecchiatura equivalente. L'utente è responsabile del conferimento dell'apparecchio a fine vita alle appropriate strutture di raccolta. L'adeguata raccolta differenziata per l'avvio successivo dell'apparecchio dimesso al riciclaggio, al trattamento e allo smaltimento ambientalmente compatibile contribuisce ad evitare possibili effetti negativi sull'ambiente e sulla salute e favorisce il riciclo dei materiali di cui è composto il prodotto. Per informazioni più dettagliate inerenti i sistemi di raccolta disponibili, rivolgersi al servizio locale di smaltimento rifiuti, o al negozio in cui è stato effettuato l'acquisto.

EN This product complies with EU Directive 2002/96/EC.

The crossed bin symbol on the appliance indicates that the product, at the end of its life, must be disposed of separately from domestic waste, either by taking it to a separate waste disposal site for electric and electronic appliances or by returning it to your dealer when you buy another similar appliance. The user is responsible for taking the appliance to a special waste disposal site at the end of its life. If the disused appliance is collected correctly as separate waste, it can be recycled, treated and disposed of ecologically; this avoids a negative impact on both the environment and health, and contributes towards the recycling of the product's materials. For further information regarding the waste disposal services available, contact your local waste disposal agency or the shop where you bought the appliance.

DE Dieses Produkt entspricht der EU-Richtlinie 2002/96/EC.

Die durchgestrichene Abfalltonne, die auf diesem Gerät abgebildet ist, bedeutet, dass dieses Produkt nach dem Ende seiner Betriebszeit getrennt von den Haushaltsabfällen zu entsorgen ist. Entweder sollte es an einer Sammelstelle für elektrische und elektronische Altgeräte abgegeben werden oder, bei Kauf eines neuen Geräts, dem Verkäufer zurückgegeben werden. Der Verbraucher ist in jedem Falle verantwortlich für die ordnungsgemäße Entsorgung des Geräts nach Ende der Betriebszeit. Nur bei Abgabe des Geräts an einer geeigneten Sammelstelle ist es möglich das Produkt so zu verarbeiten, zu recyceln und umweltgerecht zu entsorgen, dass einerseits Werkstoffe und Materialien wieder verwendet werden können und andererseits negative Folgen für Umwelt und Gesundheit ausgeschlossen werden. Nähere Auskunft bekommen Sie bei ihrem örtlichen Amt für Abfallentsorgung oder in der Verkaufsstelle dieses Geräts.

FR Ce produit est conforme à la Directive EU 2002/96/EC.

Le symbole de la poubelle sur l'appareil indique que ce produit, à la fin de sa propre vie utile, devra être traité séparément des autres déchets domestiques; il faudra donc l'apporter dans un centre de collecte sélective pour les appareils électriques et électroniques, ou bien le remettre au revendeur lors de l'achat d'un nouvel appareillage équivalent. L'utilisateur est responsable du retour de l'appareil, à la fin de sa vie, aux structures de collecte appropriées. Une collecte sélective adéquate, visant à envoyer l'appareil que l'on n'utilise plus au recyclage, au traitement et à l'élimination compatible avec l'environnement, contribue à éviter les effets négatifs possibles sur l'environnement et sur la santé, et favorise le recyclage des matériaux dont le produit est composé. Pour obtenir des renseignements plus détaillés sur les systèmes de collecte disponibles, s'adresser au service local d'élimination des déchets, ou bien au magasin où l'appareil a été acheté.

NL Dit product is conform de EU-richtlijn 2002/96/EC.

Het symbool met de doorstreepte vuilnisbak op het apparaat geeft aan dat het product op het einde van zijn levenscyclus afzonderlijk van het gewoon huishoudelijk afval moet worden afgedankt en hiervoor naar een centrum voor gescheiden afvalophaling voor de recyclage van elektrische en elektronische apparatuur wordt gebracht of wordt terugbezorgd aan de verkoper op het moment waarop een nieuw gelijkaardig apparaat wordt aangekocht. De gebruiker is er verantwoordelijk voor het apparaat op het einde van de levenscyclus naar een structuur voor afvalophaling te brengen. De correcte gescheiden afvalophaling met het oog op de daaropvolgende recyclage, verwerking en milieuvriendelijke afkanking van het apparaat draagt bij tot het voorkomen van mogelijke negatieve invloeden op het milieu en de gezondheid en bevordert de recyclage van de materialen waaruit het product is samengesteld. Voor meer gedetailleerde informatie over de recyclage van dit product en de beschikbare ophaalsystemen, wendt u zich tot de lokale dienst voor afvalophaling of de winkel waar u het product hebt gekocht.

ES Este producto es conforme a la Directiva EU 2002/96/EC.

El símbolo de la papelera barrada que se encuentra en el aparato indica que el producto, al final de su vida útil, deberá eliminarse separadamente de los desechos domésticos y por lo tanto deberá entregarse a un centro de recogida selectiva para aparatos eléctricos y electrónicos o al vendedor cuando compre un nuevo aparato similar. El usuario es responsable de entregar el aparato agotado a las estructuras apropiadas de recogida. La adecuada recogida selectiva para el envío sucesivo del aparato fuera de uso al reciclaje, al tratamiento y a la eliminación compatible con el ambiente, contribuye a evitar posibles efectos negativos en el ambiente y en la salud y favorece el reciclaje de los materiales de los que está compuesto el producto. Para informaciones más detalladas inherentes a los sistemas de recogida disponibles, diríjase al servicio local de eliminación de desechos, o a la tienda donde compró el aparato.

CZ Tento výrobek vyhovuje směrnici EU 2002/96/EC.

Preškrtnutý symbol odpadkového koše na výrobku poukazuje na to, že tento výrobek po ukončení jeho životnosti musí být zlikvidován odděleně od domovního odpadu, a to buď odevzdáním do sběrného místa pro odpady z elektrických a elektronických zařízení, anebo vrácením prodejci při nákupu jiného podobného výrobku. Uživateli je odpovědný za to, že zlikviduje tento výrobek po ukončení jeho životnosti takovýmto způsobem. Pokud je použité zařízení odevzdáno do sběrný jako zvláštní druh odpadu, může být recyklováno nebo zlikvidováno ekologicky šetrným způsobem, neohroží životní prostředí a zdraví, a přispěje tak k recyklaci materiálů. Pro získání dalších informací ohledně služeb zaměřených na zacházení s odpady kontaktujte vaši místní sběrnou nebo obchod, ve kterém jste zařízení zakoupili.

ISTRUZIONI PER L'USO, MANUTENZIONE E INSTALLAZIONE DELLA CAPPA.

ATTENZIONE: La cappa deve essere installata unicamente da personale abilitato.

Si declina ogni responsabilità in merito ad installazioni eseguite da persone prive di abilitazione.

Prima di procedere con l'installazione della cappa, leggere attentamente ed integralmente queste istruzioni. Il presente libretto deve essere conservato per tutta la vita della cappa.

AVVERTENZE

Prima di procedere alla pulizia o alla manutenzione (periodica o straordinaria) togliere sempre l'alimentazione elettrica alla cappa staccando la spina o agendo sull'interruttore generale portandolo in posizione 0 (OFF).

Non collegare la cappa a condotti utilizzati per apparecchi a combustione come bruciatori, caldaie o caminetti.

Verificare che la tensione della rete corrisponda a quanto previsto sull'etichetta argentata posta all'interno della cappa.

Accertarsi che l'impianto elettrico sia realizzato con lo scarico a terra e che lo stesso sia efficiente.

Non utilizzare per la cottura materiali che possono sviluppare fiamme alte o comunque anomale. L'olio usato due volte e grassi sono particolarmente pericolosi e potrebbero infiammarsi.

E' vietato preparare alimenti flambè.

Attenzione: le parti accessibili possono diventare calde quando la cappa da piano è utilizzata con apparecchi di cottura.

Non coprire l'apparecchio con alcun oggetto in quanto questo ne comprometterebbe il funzionamento.

Tenere liquidi e piccoli oggetti lontano dall'apparecchio.

Non utilizzare in nessun caso il dispositivo di aspirazione per piano cottura senza il filtro antigrasso!

L'apparecchio può essere utilizzato da bambini di età non inferiore a 8 anni e da persone con ridotte capacità fisiche, sensoriali o mentali, o prive di esperienza o della necessaria conoscenza, purché sotto sorveglianza oppure dopo che le stesse abbiano ricevuto istruzioni relative all'uso sicuro dell'apparecchio e alla comprensione dei pericoli ad esso inerenti. I bambini non devono giocare con l'apparecchio. La pulizia e la manutenzione destinata ad essere effettuata dall'utilizzatore non deve essere effettuata da bambini senza sorveglianza.

Terminata l'installazione, da parte di un tecnico specializzato, tutti i componenti elettrici, cavi, connettori, motori, scatola di comando e tutti i collegamenti correlati di messa a terra, devono risultare non accessibili all'utilizzatore. L'accesso ad essi deve essere possibile esclusivamente all'installatore tramite la rimozione di pannelli fissati con viti.

La cappa da piano deve essere utilizzata esclusivamente con l'unità aspirante fornita ed indicata dal costruttore con potenza massima di 690W.

Il dispositivo è adatto solo per impiego domestico. Si consiglia di accendere la cappa alcuni minuti prima dell'utilizzo e di spegnerla 10 minuti dopo l'utilizzo.

Rispettare le norme vigenti locali e le prescrizioni delle autorità competenti relative allo scarico dell'aria nel funzionamento aspirante della cappa.

Si ricorda che qualora non siano rispettate ed eseguite tutte le operazioni di manutenzione e pulizia citate

nel presente opuscolo, esiste serio pericolo d'incendio.

I testi, le immagini e i dati corrispondono allo stato tecnico dell'apparecchio al momento della stampa. Si fa riserva di eventuali modifiche in linea con lo sviluppo del prodotto.

INSTALLAZIONE

La cappa deve essere abbinata a piani cottura domino (induzione o vetroceramica). L'uso con piani cottura a gas non è ammesso ed è espressamente vietato.

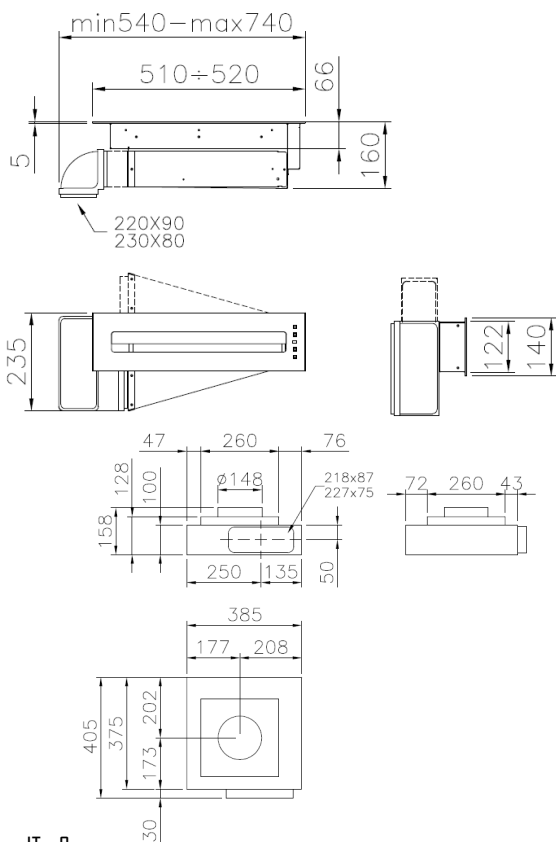
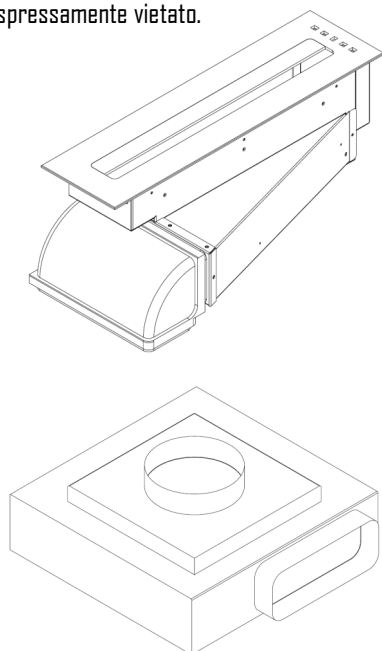
Terminata l'installazione, da parte di un tecnico specializzato, tutti i componenti elettrici, cavi, connettori, motori, scatola di comando e tutti i collegamenti correlati di messa a terra, devono risultare non accessibili all'utilizzatore. L'accesso ad essi deve essere possibile esclusivamente all'installatore tramite la rimozione di pannelli fissati con viti. La cappa può essere utilizzata sia in funzione filtrante che aspirante.

Nel funzionamento filtrante cioè con riciclo dell'aria, è necessario utilizzare dei filtri a carbone (vedere paragrafo FILTRI CARBONE). Nel funzionamento aspirante cioè con l'espulsione all'esterno dell'aria filtrata, è necessario un adeguato sistema di compensazione secondo le norme vigenti. Il tubo di uscita dei fumi deve avere un diametro uguale o superiore rispetto a quello del raccordo della cappa.

Il locale dove è installata la cappa, deve disporre di sufficiente ventilazione, quando vengono utilizzati contemporaneamente altri apparecchi che impiegano gas o altri combustibili.

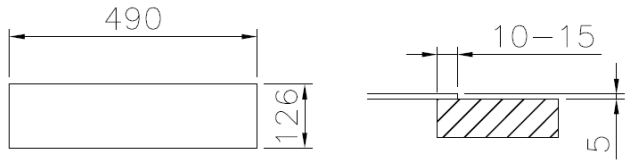
ISTRUZIONI DI MONTAGGIO

La cappa deve essere abbinata a piani cottura domino (induzione o vetroceramica). L'uso con piani cottura a gas non è ammesso ed è espressamente vietato.

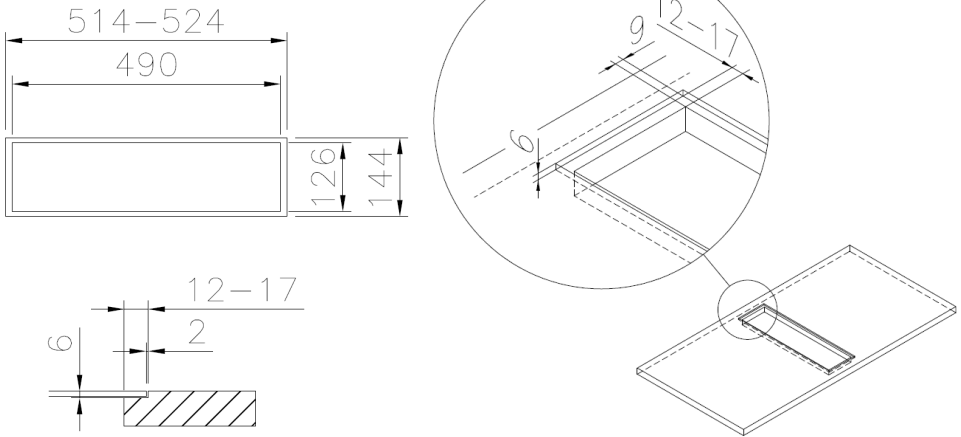


Per le dimensioni del foro fare riferimento al seguente disegno.

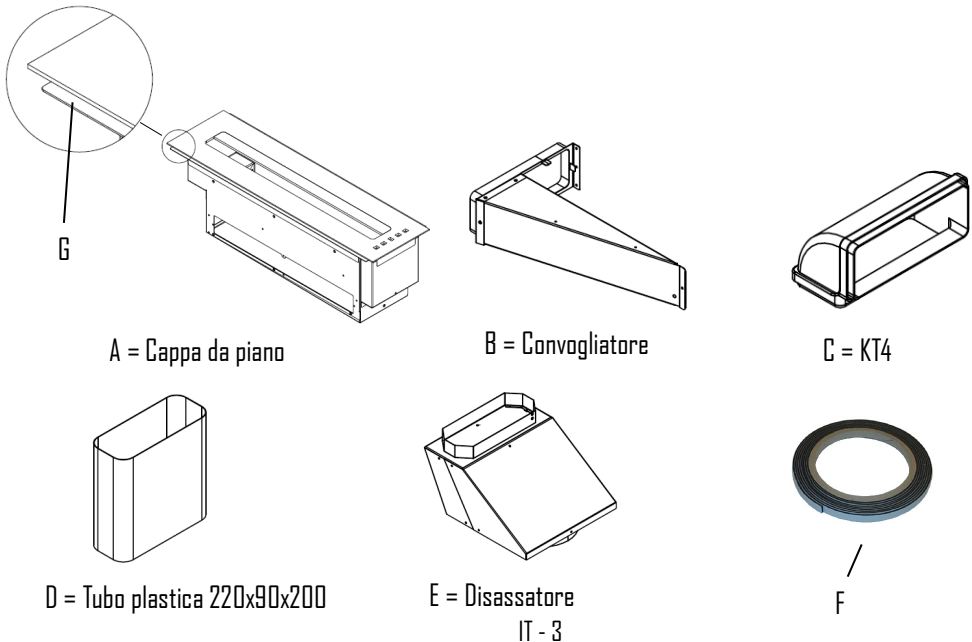
Montaggio sporgente:

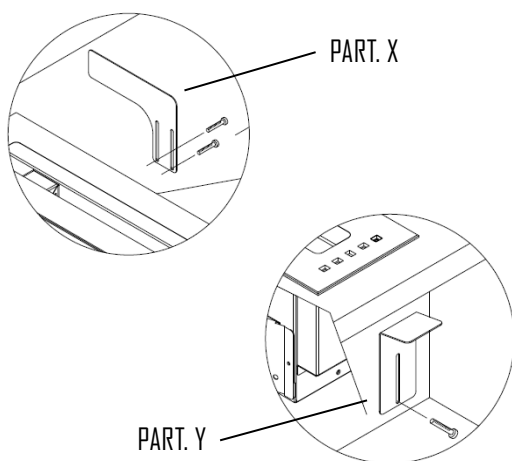
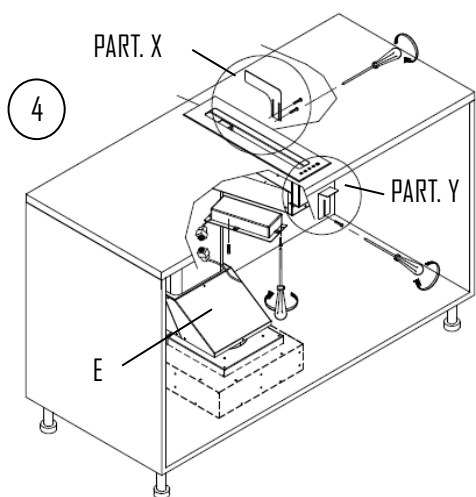
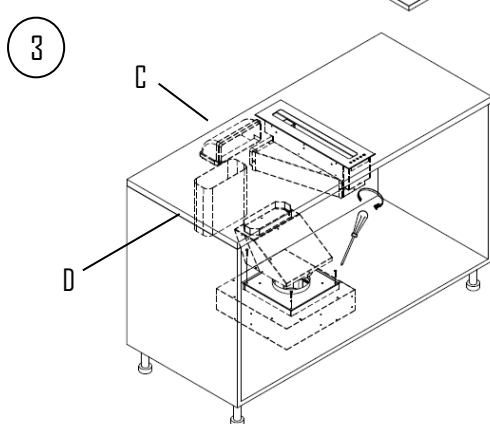
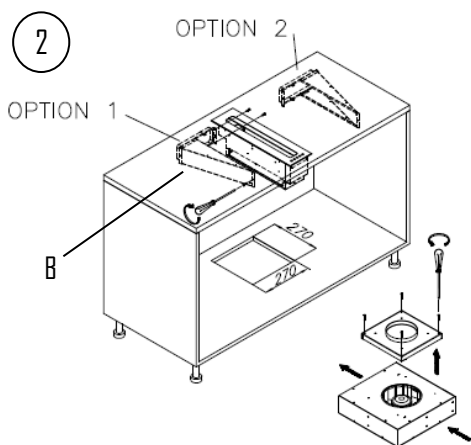
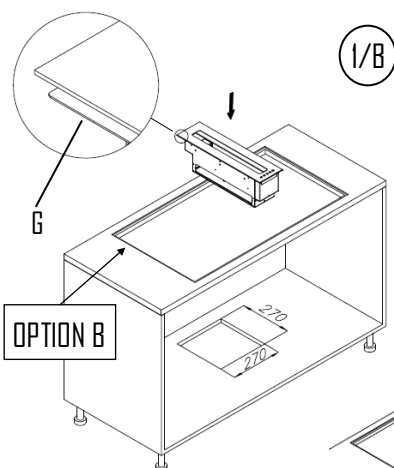
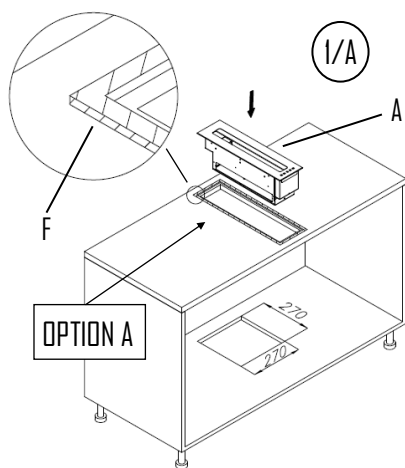


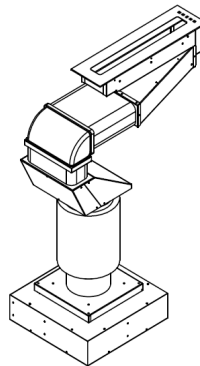
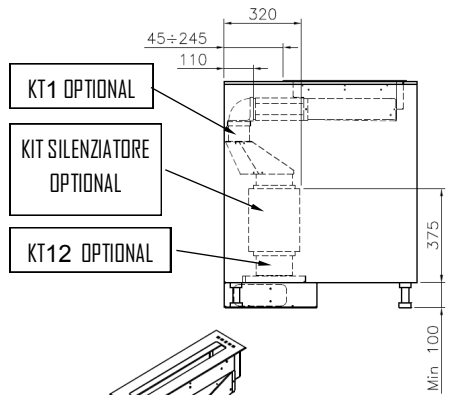
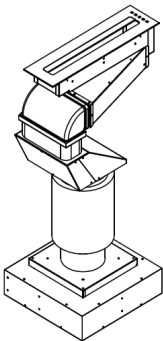
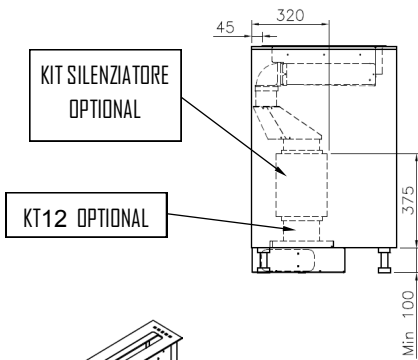
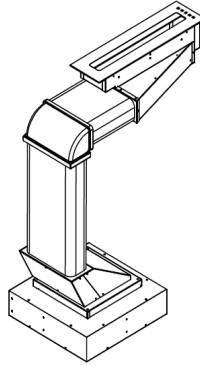
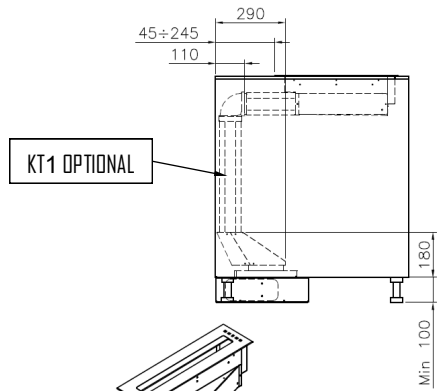
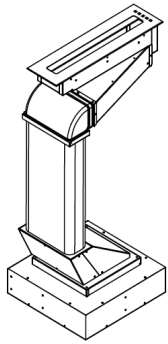
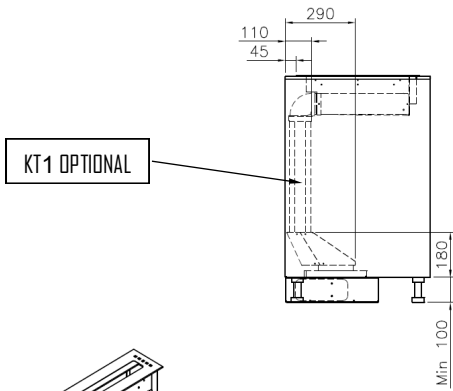
Montaggio filo top:

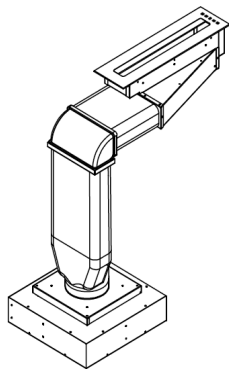
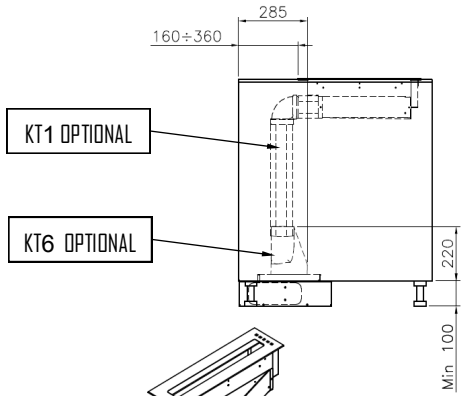
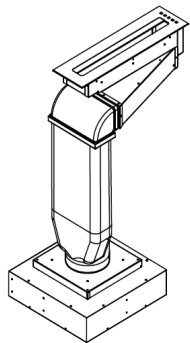
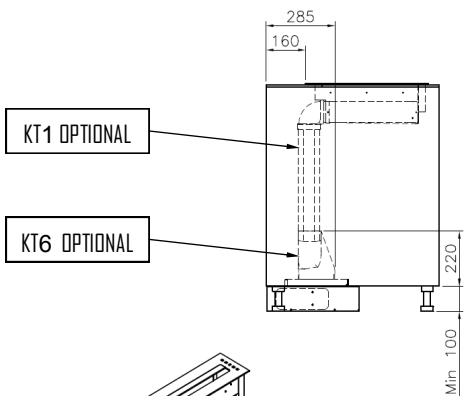
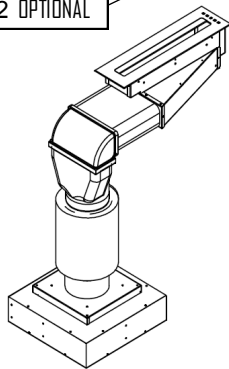
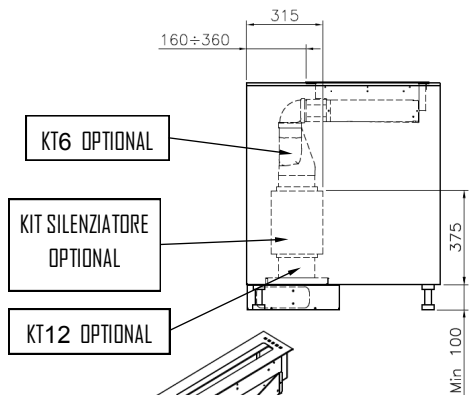
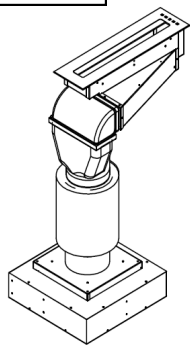
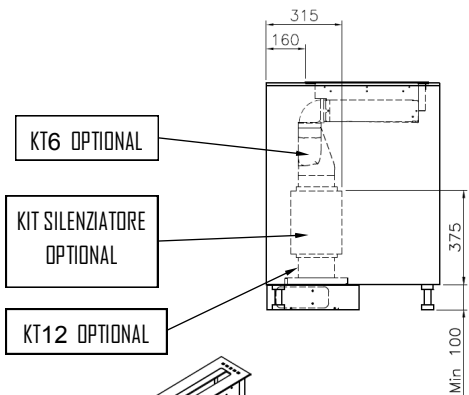


Per il montaggio della cappa utilizzare gli accessori in dotazione e seguire le fasi illustrate.









ALLACCIAMENTO ELETTRICO

L'allacciamento elettrico deve essere effettuato da personale specializzato, nel rispetto delle norme e leggi vigenti.

Verificare che la tensione della rete corrisponda a quella indicata sull'etichetta argentata posta all'interno della cappa.

Accertarsi che l'impianto sia realizzato secondo le norme vigenti e con lo scarico a terra efficiente. Porre particolare attenzione al cavo di alimentazione della cappa, verificando che non attraversi fori sprovvisti di passacavo.

Nel caso di collegamento diretto alla rete, è necessario prevedere un dispositivo che assicuri la disconnessione dalla rete, con una distanza di apertura dei contatti che consenta la disconnessione completa nelle condizioni della categoria di sovratensione III, conformemente alle regole di installazione.

La spina o l'interruttore onnipolare devono essere accessibili ad apparecchio installato

Se il cavo di alimentazione è danneggiato, esso deve essere sostituito con un cavo speciale oppure un assieme disponibili presso il costruttore o il suo servizio assistenza tecnica. Il cavo da utilizzare deve essere di tipo HD5VV-F con sezione minima $3 \times 0,75\text{mm}^2$.

Il costruttore declina ogni responsabilità nel caso non vengano rispettate le norme antinfortunistiche vigenti, necessarie al regolare funzionamento dell'impianto elettrico.

COMANDO

COMANDO DIGITALE

Nella versione con comando digitale sono presenti quattro pulsanti a sfioramento ed un display.

> Un pulsante per accensione in 2^a velocità e spegnimento del motore.

> Due pulsanti + e - per aumento e riduzione delle velocità motore.

> Un pulsante TIMER per spegnimento del motore dopo 10 min.

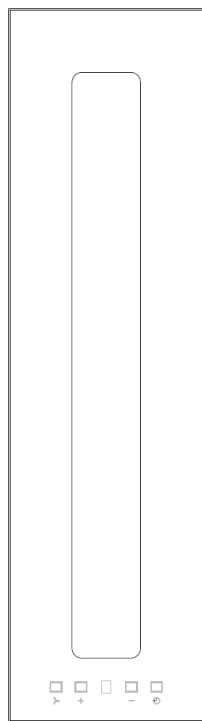
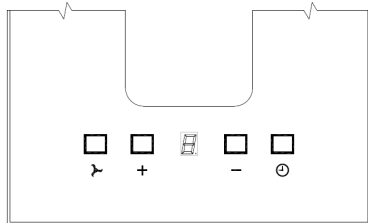
con il timer attivato, il numero presente nel display sarà lampeggiante

Funzioni speciali:

Dopo 100 ore di utilizzo, sul DISPLAY inizierà a lampeggiare lo 0 oppure la lettera A per segnalare l'esigenza di lavare i filtri metallici. Dopo aver lavato i filtri metallici, azzerare il conta ore tenendo premuto il tasto

TIMER per più di tre sec. con cappa spenta.

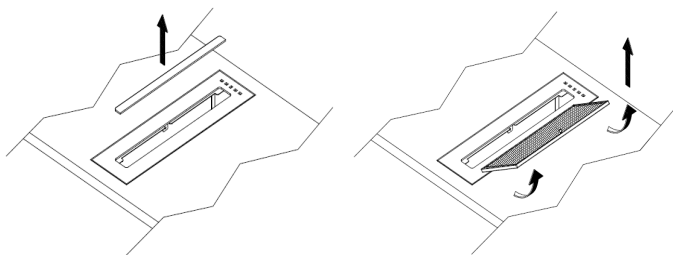
La visualizzazione dell'avvenuto azzeramento viene segnalata mediante la comparsa, a cappa spenta, di un trattino sul display.



USO E MANUTENZIONE

Prima di effettuare qualsiasi intervento di pulizia e manutenzione, togliere l'alimentazione alla cappa portando l'interruttore generale in posizione 0 (OFF).

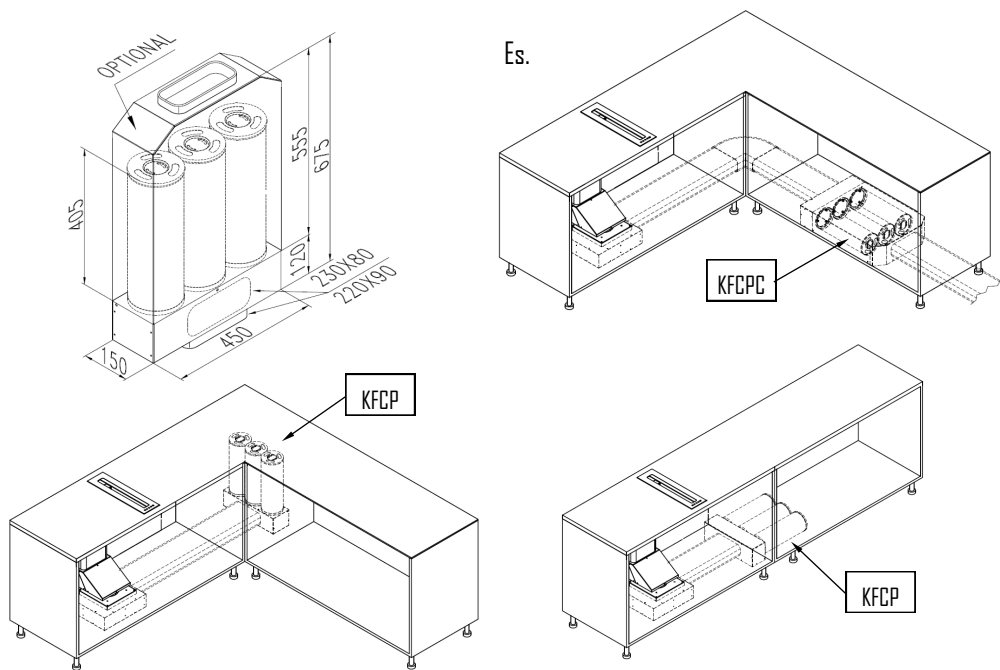
Pulizia dei filtri metallici



I filtri metallici in dotazione alla cappa vanno lavati ogni mese in funzione dell'intensità d'uso, con acqua calda e detersivo liquido non aggressivo. I filtri metallici vanno tolti utilizzando l'apposita maniglia. Dopo il lavaggio i filtri devono essere completamente asciugati e rimontati correttamente.

Filtri carbone OPTIONAL (KFCP e KFCPC)

Se la cappa è utilizzata con sistema filtrante con riciclo interno è necessario l'impiego di filtri carbone (KFCP e KFCPC). Il carbone attivo contenuto nei filtri, serve a trattenere gli odori dei fumi di cucina.



Pulizia della cappa

La pulizia periodica delle superfici evita di dover successivamente rimuovere con difficoltà depositi di sporco incrostati. Se la cappa è verniciata o ramata, usare un panno morbido con acqua tiepida e detersivo neutro. E' vietato versare liquidi direttamente sulla cappa e l'uso di prodotti granulosi e/o abrasivi. Non usare prodotti aggressivi, solventi chimici o derivati da distillati di petrolio che potrebbero lasciare residui oleosi suscettibili d'ossidazione e polimerizzazione.

La ditta costruttrice non risponde di danni estetici causati da inosservanza delle indicazioni sopraelencate.

INSTRUCTIONS FOR USING, MAINTAINING AND INSTALLING THE HOOD

ATTENTION: The hood must only be installed by a qualified technician.

The company accepts no liability if it is installed by an unauthorised person.

Please read these instructions carefully before beginning the installation. Conserve this handbook together with the hood

WARNINGS

Before cleaning or performing any periodic or urgent maintenance to the hood, ensure the power is turned off by removing the plug from the socket and turning the main switch to 0 (off).

Do not connect the hood to any piping used for combustion appliances, such as burners, boilers or fire-places.

Check that the main power supply corresponds to the voltage required by the hood, which is given on the silver label stuck inside the hood.

Ensure that the electric system is correctly earthed and that the earth discharge works correctly.

When cooking do not use any materials that could form high or unusual flames.

Oil that has been used twice and fats are very dangerous and could easily catch fire.

Do not prepare flambè dishes.

Attention: accessible parts may become hot when the downdraft is used with cooking appliances.

This appliance can be used by children aged from 8 years and above and persons with reduced physical, sensory or mental capabilities, or lack of experience and knowledge if they have been given supervision or instruction concerning use of the appliance in a safe way and understand the hazards involved.

Children shall not play with the appliance. Cleaning and user maintenance shall not be made by children without supervision.

Once the installation is complete, the electrical components (cables, connectors, motor and control box) will no longer be accessible to the user. To allow access to those parts place a removable panel secured with screws.

The cooking hood must only be used with the extraction unit supplied with it, as indicated by the manufacturer with a maximum output of 690W.

The device is only suitable for domestic use. We recommend that you turn the hood on a few minutes before use and turn off 10 minutes after use.

Respect local legislation and regulations issued by the relative authorities regarding the exhaust air when the suction is operating.

Failure to respect and perform all the maintenance and cleaning operations described in this handbook could cause a fire hazard.

Text, images and specifications correspond to the status of the appliance at the date of print. The appliance is subject to changes and further development.

INSTALLATION

The hood must be combined with domino hobs (induction or glass-ceramic) . Combined operation with gas

hobs is not permissible and explicitly prohibited.

Once the installation is complete, the electrical components (cables, connectors, motor and control box) will no longer be accessible to the user. To allow access to those parts place a removable panel secured with screws.

The hood can be used for both filtering and suction.

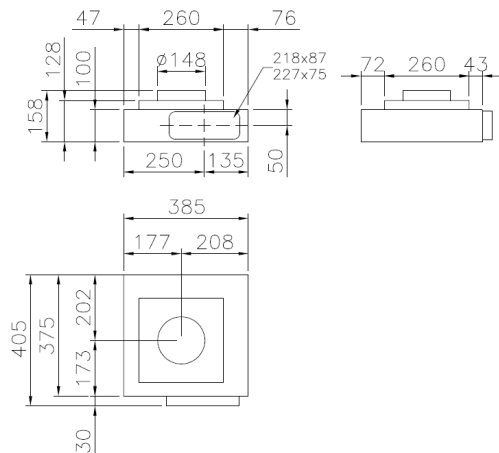
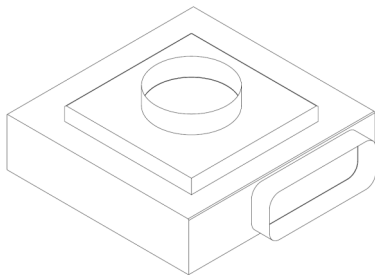
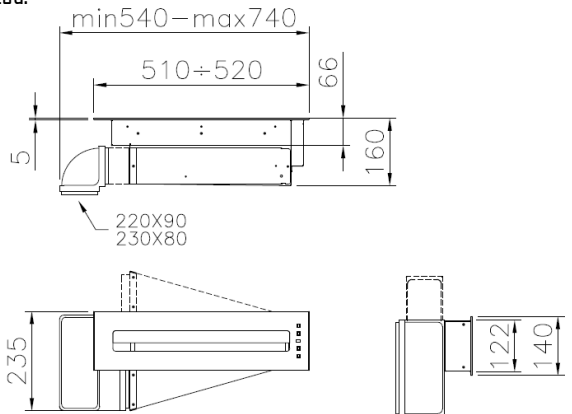
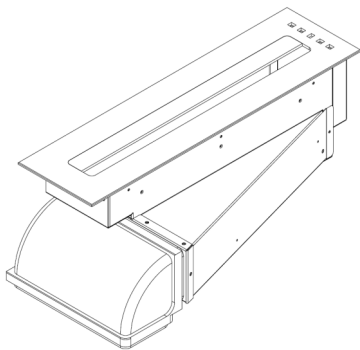
When the filtering function is operating, i.e. with air recycle, carbon filters must be used (refer to the paragraph on CARBON FILTERS).

When the suction function is operating, i.e. exhausting the filtered air on the outside, a suitable compensation system must be used according to current standards in force. The diameter of the fume exhaust pipe must be the same or greater than the diameter of the hood pipe union.

There must be sufficient ventilation in the room where the hood is installed, to allow the simultaneous use of other appliances that use gas or other fuel.

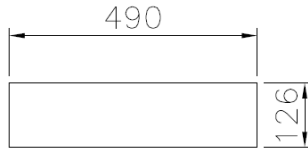
ASSEMBLY INSTRUCTIONS

The hood must be combined with domino hobs (induction or glass-ceramic). Combined operation with gas hobs is not permissible and explicitly prohibited.

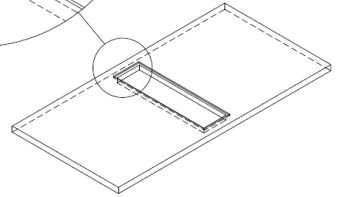
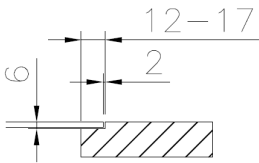
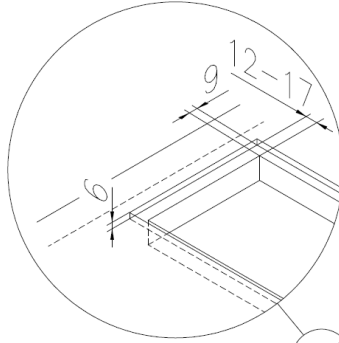
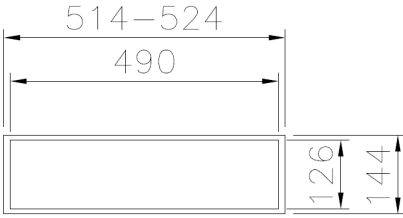


For the dimensions of the hole, see drawing here below.

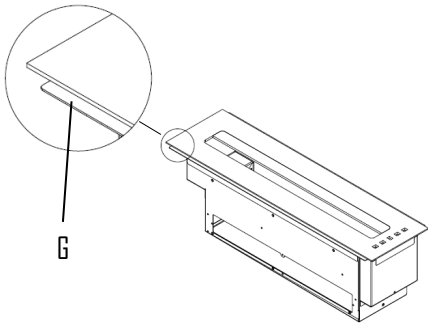
Top mounting of the built-in units



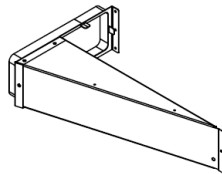
Flush mounting of the built-in units:



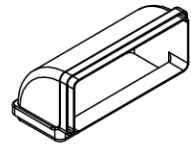
To assemble the hood use the accessories that are supplied and follow the instructions.



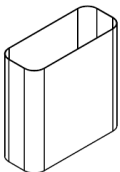
A = Built-in units



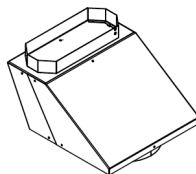
B = Substructure module



C = KT4



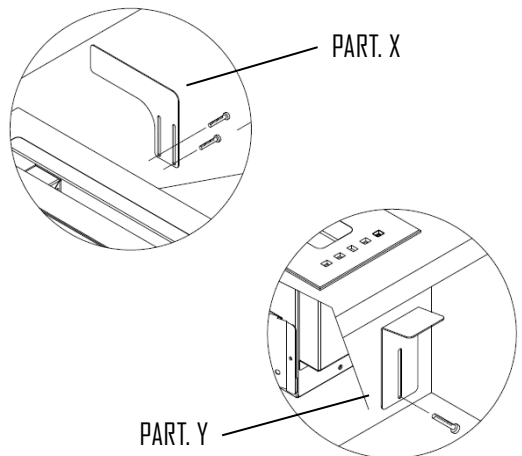
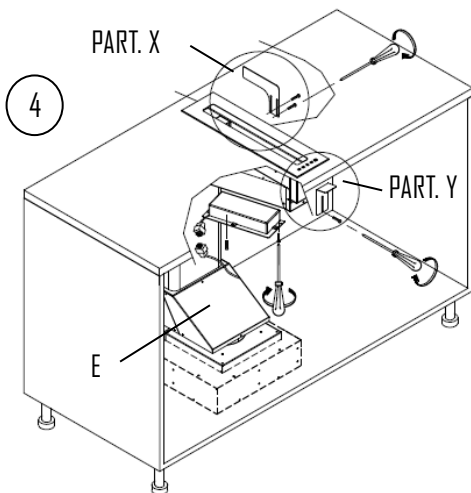
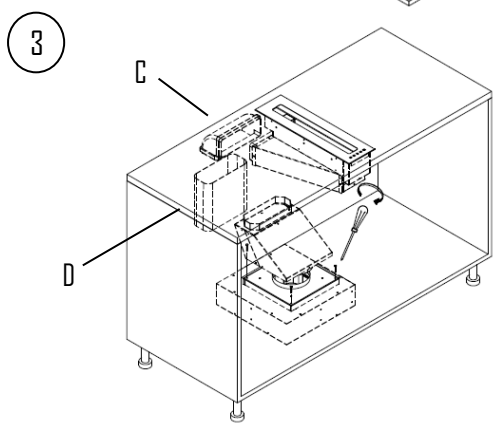
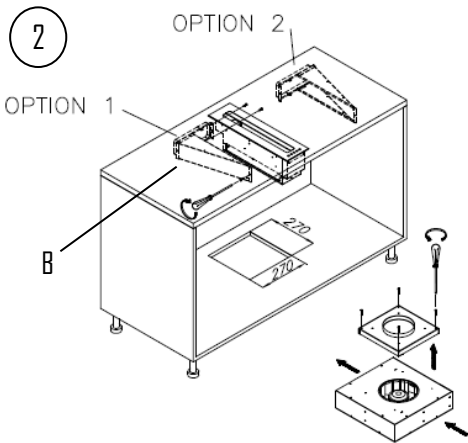
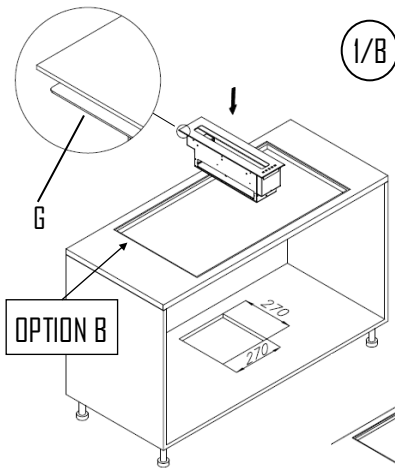
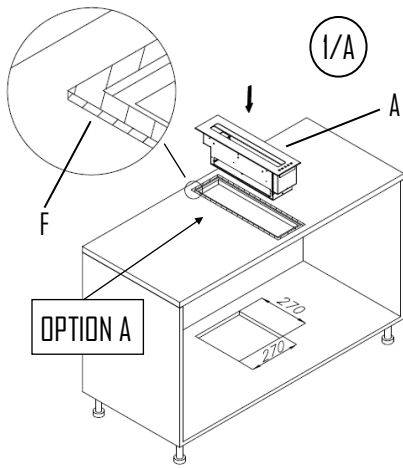
D = Plastic pipe 220x90x200

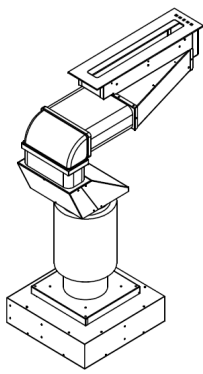
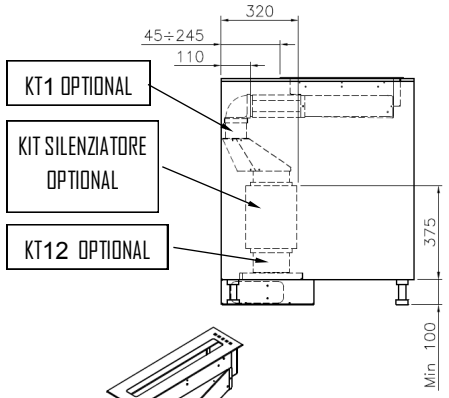
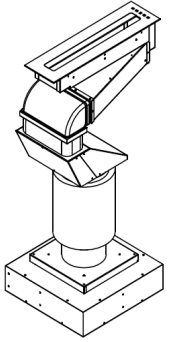
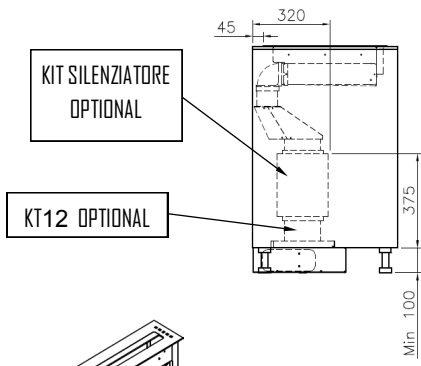
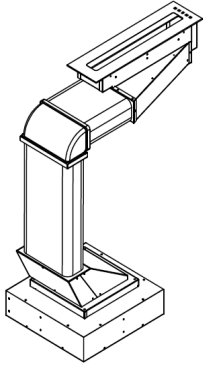
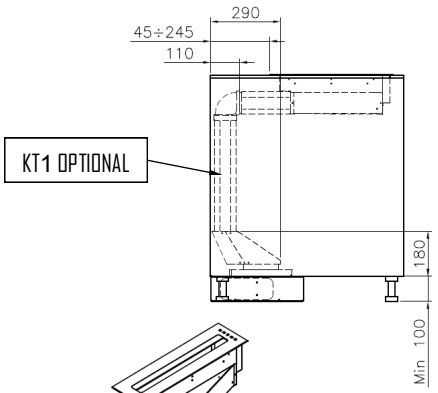
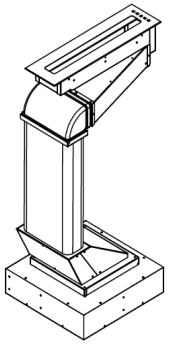
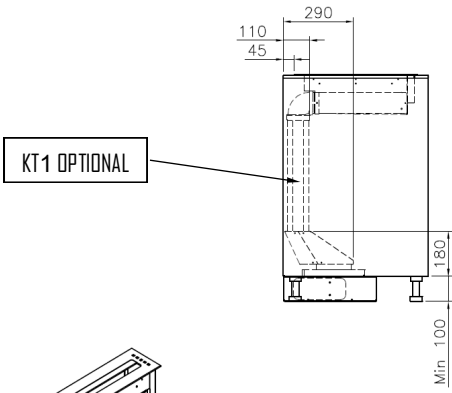


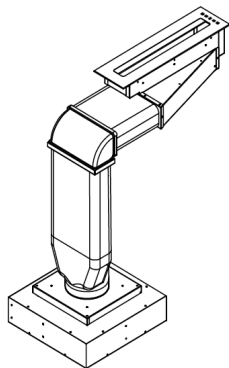
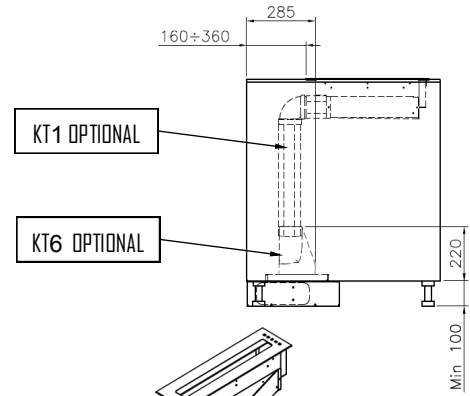
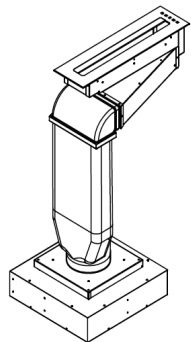
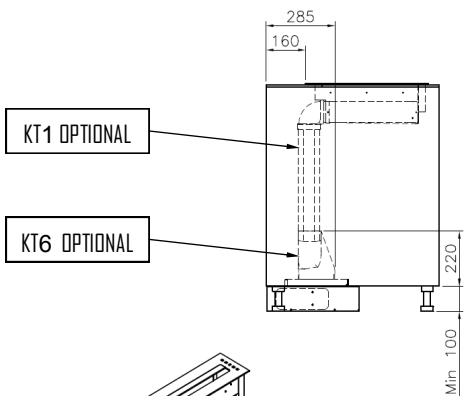
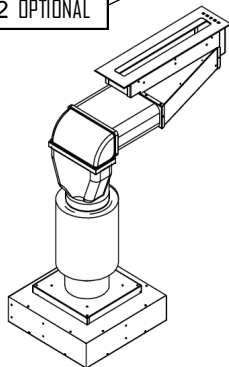
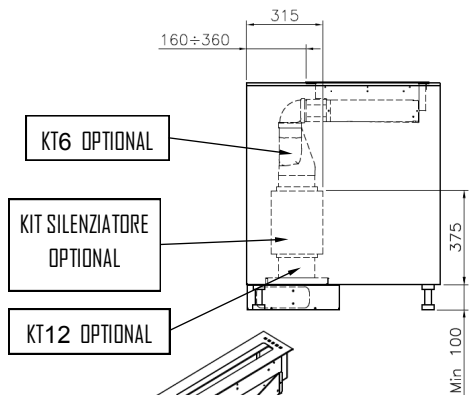
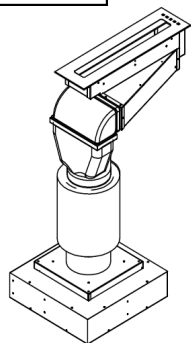
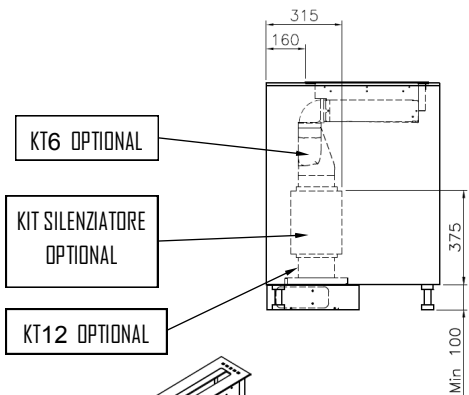
E = Transition piece
EN - II



F







ELECTRIC WIRING

The electric wiring must be performed by a specialised electrician fully respecting current standards and legislation in force.

Check that the power supply corresponds to the voltage requested by the hood, which is given on the silver label stuck inside the hood.

Ensure that the wiring system conforms to current standards and the earth discharge works efficiently. Pay special attention to the hood power cable, ensure that it does not pass through any holes without a cable clamp.

For direct connection to the electrical mains is necessary to provide a device that ensures disconnection from the electrical mains, with an opening distance of the contacts that allows the complete disconnection under the conditions of overvoltage category III, in accordance with the rules of installation.

The plug or omnipolar switch must be accessible when the unit is installed

If the power cord is damaged, it must be replaced by a special cord or assembly available from the manufacturer or its service agent. The cable used must be of type H05VV-F 3 x 0.75 mm² minimum cross-section.

The manufacturer declines all responsibility if the current accident prevention standards in force are not respected, which are needed for the wiring system to operate correctly

CONTROL

DIGITAL CONTROLS

In this version there are four soft touch buttons and a display

> One button for turning on at 2nd speed and for turning the motor off.

> Two buttons + and - for increasing and decreasing the motor speed.

> A TIMER button for turning the motor off after 10 minutes.

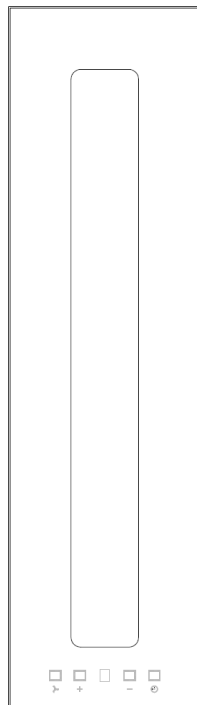
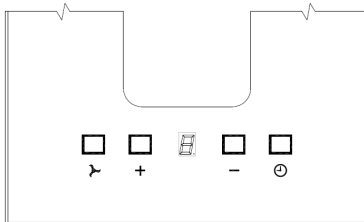
When the timer is activated, the number on the display flashes.

Special functions:

After 100 hours use, a 0 or a letter A will start flashing on the DISPLAY to remind the user to clean the metal filters.

After washing the metal filters, reset the hour meter by pressing the TIMER button for more than three seconds with the hood turned off.

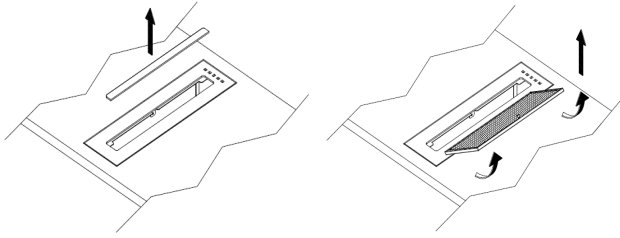
When the hour meter has been reset a dash appears on the display, with the hood turned off.



USE AND MAINTENANCE

Before beginning any sort of cleaning or maintenance work, turn power off to the hood by turning the main switch to 0 (OFF).

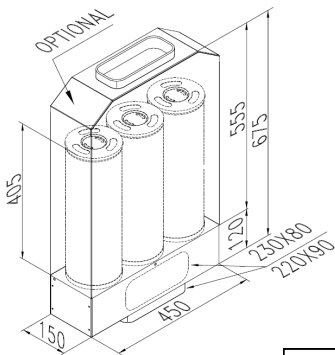
Cleaning the metal filters:



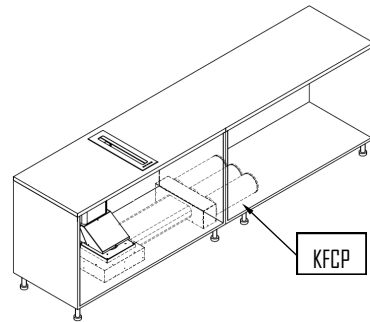
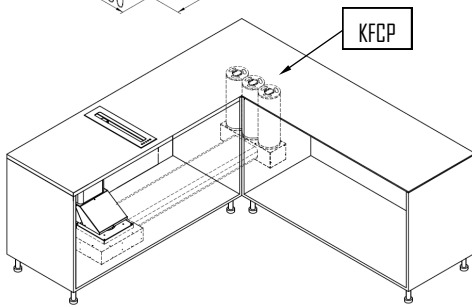
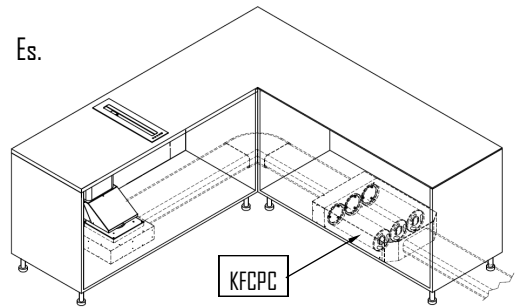
The metal filters fitted in the hood should be washed every month, depending on how much the hood is used, using hot water and a liquid detergent that is not too aggressive. The metal filters can be removed by the special handle. After washing the filters, they must be thoroughly dried and reassembled correctly.

Carbon filters OPTIONAL (KFCP e KFCPC)

If the hood is used with an internal recycle filtering system must be used carbon filters (KFCP and KFCPC). The active carbon in the filters traps the cooking smells.



Es.



Cleaning the hood

Regular cleaning of the surface areas saves the hassle of removing tougher stains later. For the painted or copper plated hoods just use a soft cloth with warm water and a neutral detergent. Do not pour the detergent directly onto the hood or use powdery or abrasive products. Do not use aggressive products, chemical solvents or derivatives of oil distillates that could leave oily traces which could cause oxidation and polymerisation.

The manufacturer accepts no responsibility for damage to the surface of the hood due to failure to respect these instructions.

BEDIENUNGS-, WARTUNGS- UND INSTALLATIONSHANDBUCH ABZUGSHAUBE

ACHTUNG! Die Abzugshaube darf ausschließlich von qualifiziertem Fachpersonal installiert werden. **Bei Installation durch unqualifiziertes Personal übernimmt der Hersteller keinerlei Haftung!** Vor der Installation der Abzugshaube muss das vorliegende Handbuch aufmerksam gelesen werden. Das vorliegende Handbuch muss während der gesamten Lebensdauer der Abzugshaube aufbewahrt werden.

WICHTIGE HINWEISE

Vor Durchführung von Reinigungs- oder Wartungsarbeiten (ordentliche oder außerordentliche Wartung) muss der Strom an der Abzugshaube abgeschaltet werden. Dazu den Netzstecker abziehen oder den Hauptschalter der Abzugshaube auf 0 (OFF) stellen. Die Abzugshaube nicht an Rohrleitungen anschließen, die von Verbrennungsapparaten wie Brenner, Heizungen oder Kamine benützt werden. Sicherstellen, dass die Netzspannung mit den Angaben auf dem silbernen Typenschild in der Abzugshaube übereinstimmt. Sicherstellen, dass die elektrische Anlage korrekt geerdet ist. Beim Kochen keine Substanzen verwenden, die hohe oder anomale Flammen erzeugen können. Öl, das bereits benützt worden ist, und Fette sind besonders gefährlich und können in Brand geraten.

Man kann dürfen keine flambierten Speisen zubereitet werden.

ACHTUNG: Die zugänglichen Teile können warm werden, wenn die Haube mit Kochgeräten benutzt wird.

Stellen Sie keine Gegenstände auf das Gerät, dies beeinflusst die Funktion. Flüssigkeiten und Kleinteile sind vom Gerät fernzuhalten.

Benutzen Sie den Kochfeldabzug nie ohne Edelstahlfilter!

Das Gerät darf von Kindern unter 8 Jahren und von körperlich, geistig oder sensorisch gestörten oder unerfahrenen Personen nur dann verwendet werden, wenn sie beaufsichtigt sind oder wenn sie über den sicheren Gebrauch geschult wurden und von den Gefahren während der Benutzung des Gerätes Kenntnis genommen und verstanden haben. Kinder dürfen nicht mit dem Gerät spielen.

Die Reinigung und Wartung, die durch den Gebraucher durchgeführt werden müssen, dürfen nicht von Kindern ohne Aufsicht durchgeführt werden.

Nach der Installation durch einen Fachtechniker, dürfen alle elektrischen Bauteile, die Kabeln, Verbindungsstecker, Motoren, der Schaltkasten und alle die mit der Erdung verbundenen Teile vom Benutzer nicht zugänglich sein. Der Zugang zu diesen Teilen soll ausschließlich nur für den Installateur, durch Entfernung der mit Schrauben befestigten Platten, möglich sein.

Die Haube muss ausschließlich mit der vom Hersteller gelieferten und angegebenen Ansaugeneinheit von max. Leistung von 690 W benutzt werden.

Das Gerät ist nur für den Hausgebrauch geeignet. Es wird empfohlen die Haube einige Minuten vor der Benutzung einzuschalten und sie 10 Minuten nach der Benutzung auszuschalten.

Die am Installationsort geltenden und von den lokalen Behörden vorgegebenen Vorschriften zur Luftableitung müssen für die eingeschaltete Abzugshaube beachtet werden. Es wird ausdrücklich darauf hingewiesen, dass ernsthafte Brandgefahr besteht, wenn die im vorliegenden Handbuch beschriebenen Wartungsarbeiten nicht ordnungsmäßig durchgeführt werden.

Text, Bild und Daten entsprechen dem technischen Stand des Gerätes zum Zeitpunkt der Drucklegung. Änderungen im Sinne der Weiterentwicklung bleiben vorbehalten.

INSTALLATION

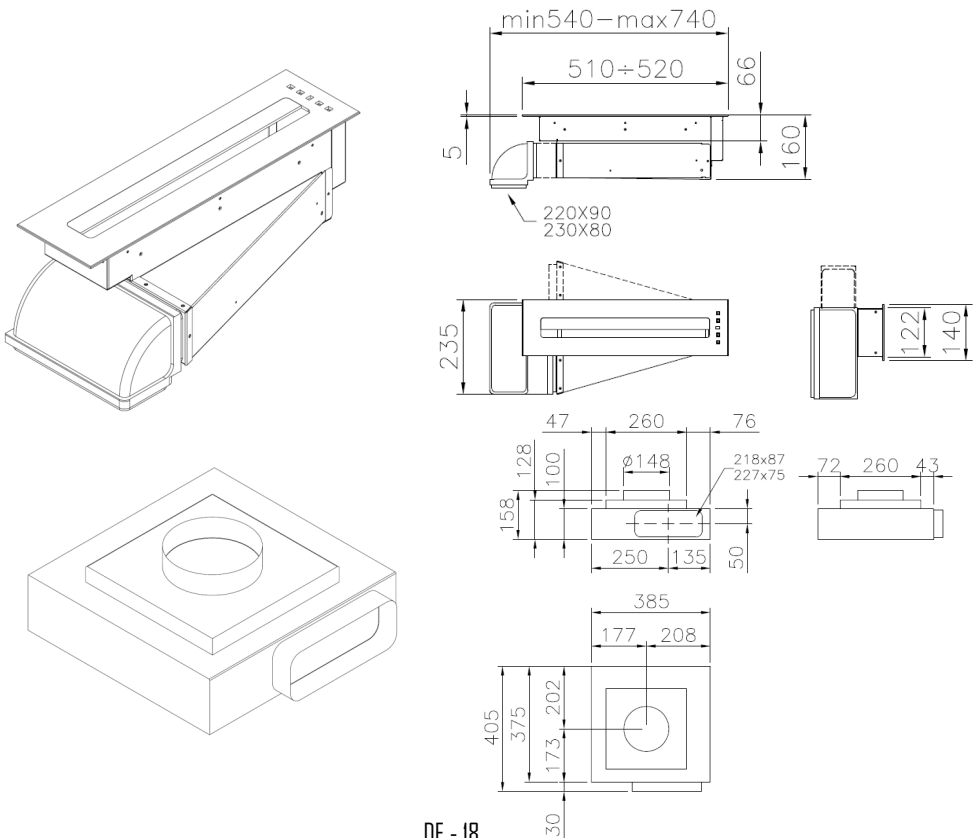
Die Haube muss mit domino-Kochfelder gekoppelt werden (Induktion oder Glaskeramik). Ein Betrieb mit Gaskochfeldern ist nicht zulässig und ausdrücklich untersagt.

Nach der Installation durch einen Fachtechniker, dürfen alle elektrischen Bauteile, die Kabeln, Verbindungsstecker, Motoren, der Schaltkasten und alle die mit der Erdung verbundenen Teile vom Benutzer nicht zugänglich sein. Der Zugang zu diesen Teilen soll ausschließlich nur für den Installateur, durch Entfernung der mit Schrauben befestigten Platten, möglich sein.

Die Abzugshaube kann in der Betriebsart Filtern und in der Betriebsart Absaugen verwendet werden. In der Betriebsart Filter mit Rückführung der Luft müssen Kohlenstofffilter verwendet werden (siehe Abschnitt KOHLENSTOFFFILTER). In der Betriebsart Absaugen mit Ableitung der gefilterten Luft nach außen ist ein angemessenes Ausgleichssystem nach Vorgabe der geltenden Vorschriften erforderlich. Der Durchmesser vom Abzugsrohr muss gleich groß oder größer als der Anschluss sein. Der Raum, in dem die Abzugshaube installiert wird, muss ausreichend belüftet sein, wenn gleichzeitig andere Geräte benützt werden, die mit Gas oder anderen Brennstoffen betrieben werden.

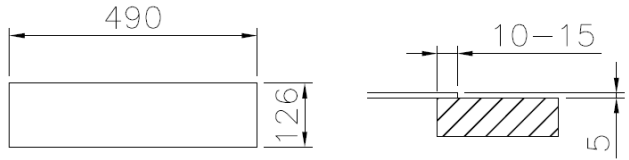
MONTAGEANLEITUNG

Die Haube muss mit domino-Kochfelder gekoppelt werden (Induktion oder Glaskeramik). Ein Betrieb mit Gaskochfeldern ist nicht zulässig und ausdrücklich untersagt.

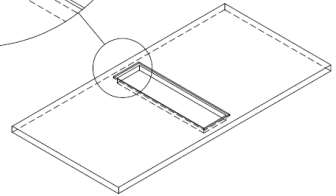
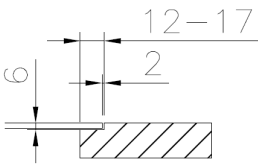
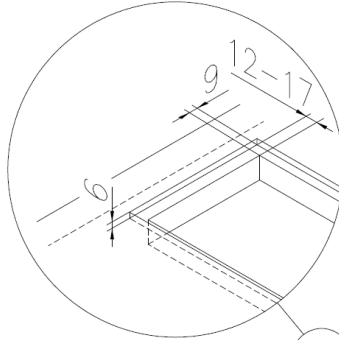
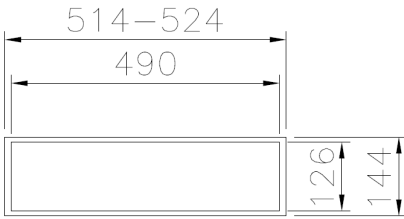


Die Abmessungen von Ausschnitt können der Abbildung unten entnommen werden.

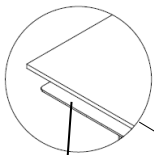
Aufsatzmontage der Einbaugeräte:



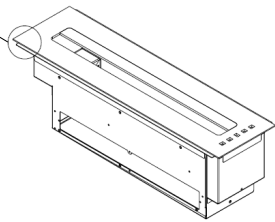
Flächenbündige Montage der Einbaugeräte:



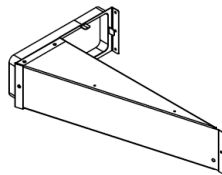
Bei der Montage der Abzugshaube, die mitgelieferte Zubehör verwenden und wie auf dem Informationsblatt dargestellt vorgehen.



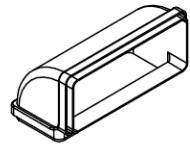
G



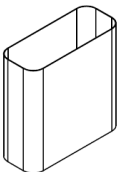
A = Kochfeldabzug



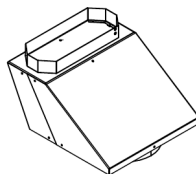
B = Unterbau-Modul



C = KT4



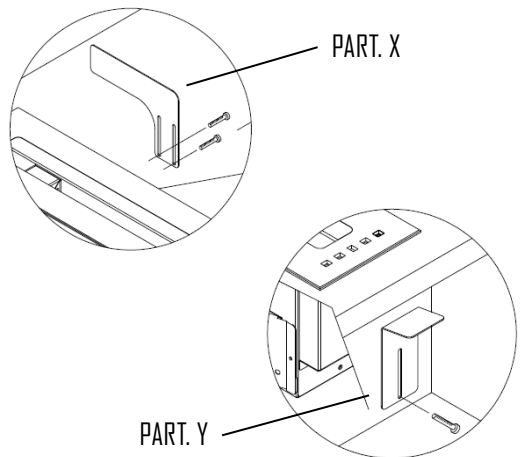
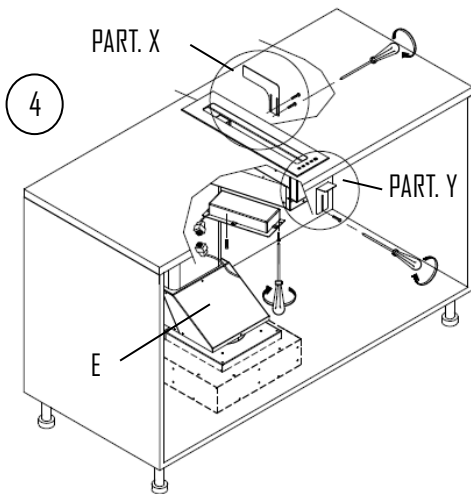
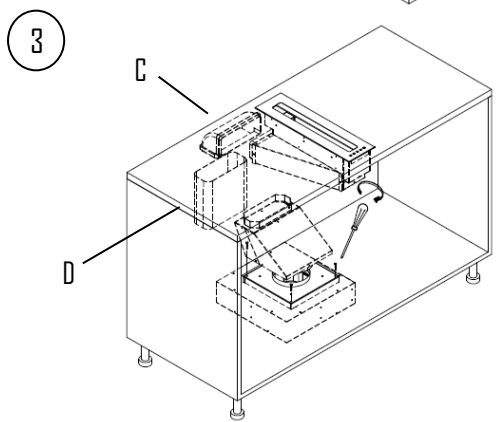
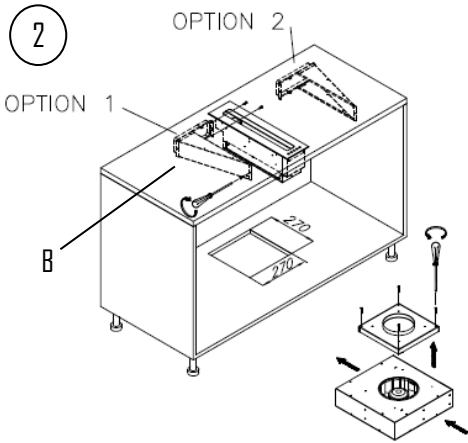
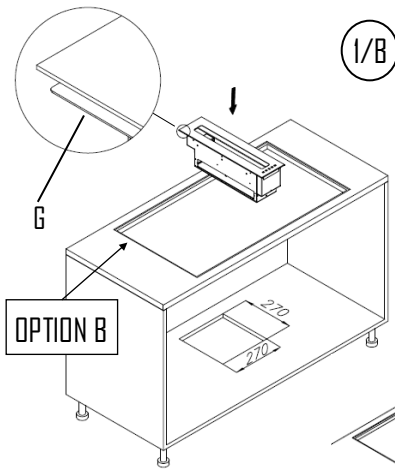
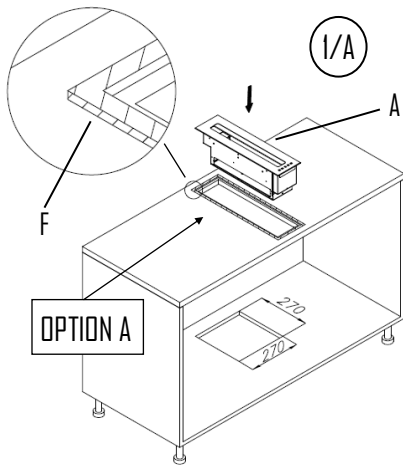
D = Rechteckrohr 220x90x200

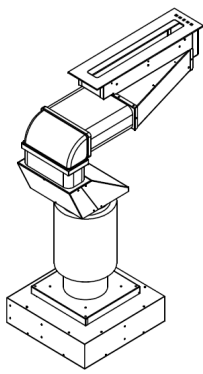
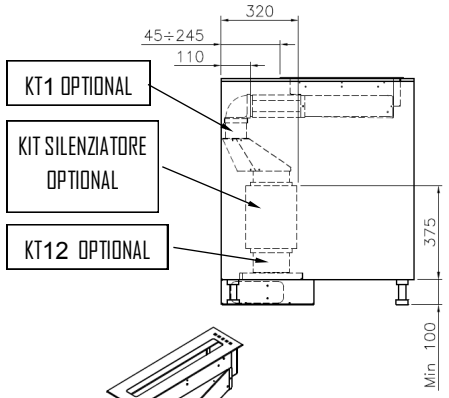
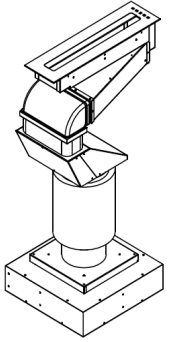
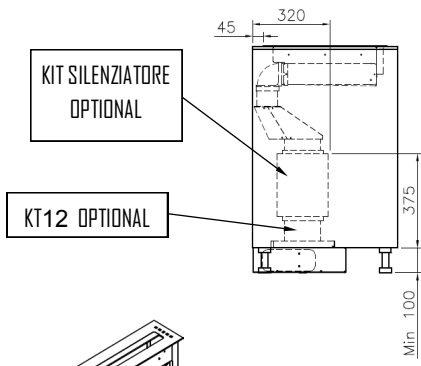
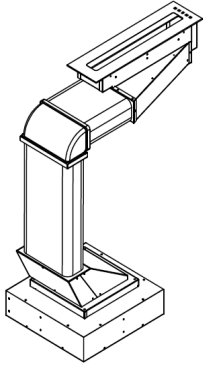
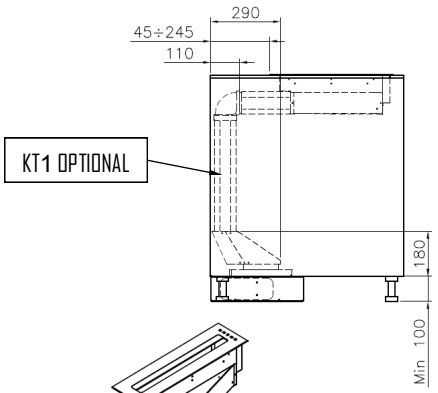
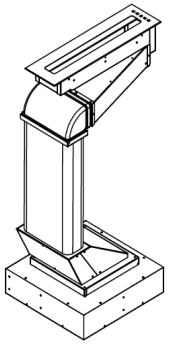
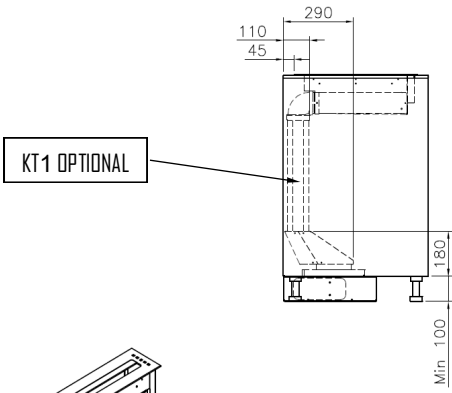


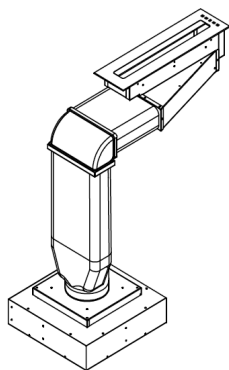
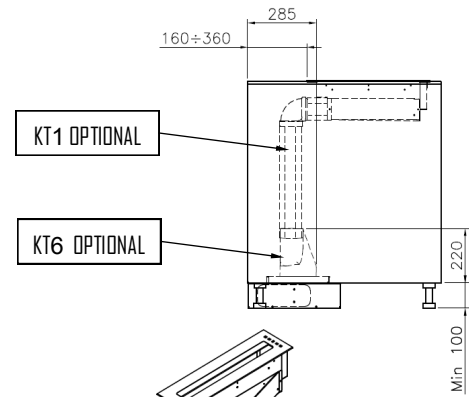
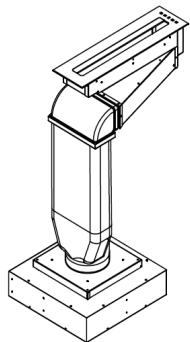
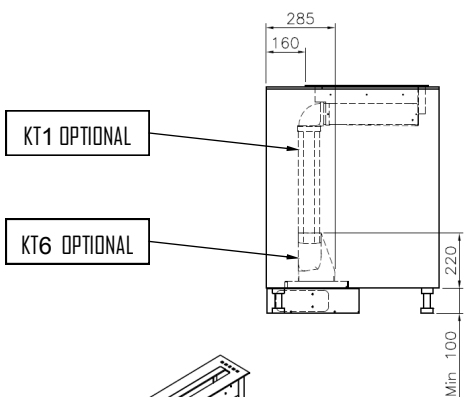
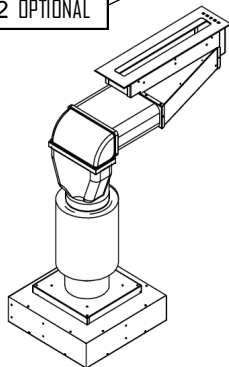
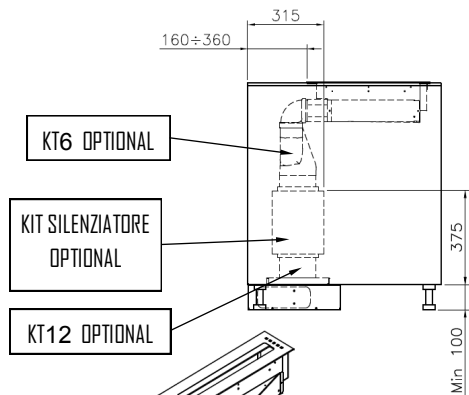
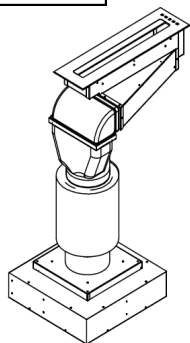
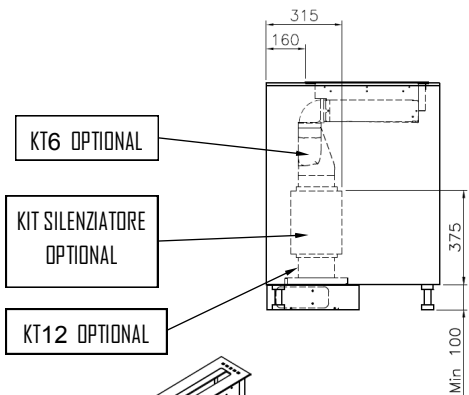
E = Übergangsstück
DE - 19



F







STROMANSCHLUSS

Der Stromanschluss darf ausschließlich von einem qualifizierten Elektriker durchgeführt werden und muss unter Beachtung der am Installationsort geltenden Vorschriften erfolgen.

Sicherstellen, dass die Netzspannung mit den Angaben auf dem silbernen Typenschild in der Abzugshaube übereinstimmt.

Sicherstellen, dass die elektrische Anlage unter Beachtung der geltenden Gesetzgebung und mit einer ordnungsmäßigen Erdung ausgeführt worden ist. Das Stromkabel der Abzugshaube muss besonders sorgfältig verlegt werden und darf auf keinen Fall durch Löcher geführt werden, die keine Kabelführung haben. Wird das Gerät direkt an das Stromnetz angeschlossen, muss eine Vorrichtung vorgesehen werden, die eine Trennung vom Stromnetz, mit einem Öffnungsabstand der Kontakte, die eine komplette Abtrennung in den Zuständen der Überspannungskategorie III, entsprechend der Installationsvorschriften, ermöglicht, gewährleistet. Der Stecker bzw. der allpolige Schalter muss bei installiertem Gerät zugänglich sein. Ist das Versorgungskabel beschädigt, muss es gegen ein neues Spezialkabel oder gegen einen beim Hersteller bzw. beim Kundendienst erhältlichen Satz ausgewechselt werden. Es muss ein Kabel vom Typ H05VV-F mit Mindestquerschnitt $3 \times 0,75\text{mm}^2$ verwendet werden.

Bei Nichtbeachtung der am Installationsort geltenden Sicherheitsvorschriften, die für ein ordnungsmäßiges Funktionieren der elektrischen Anlage erforderlich sind, übernimmt der Hersteller keinerlei Haftung.

STEUERUNG

DIGITALE STEUERUNG

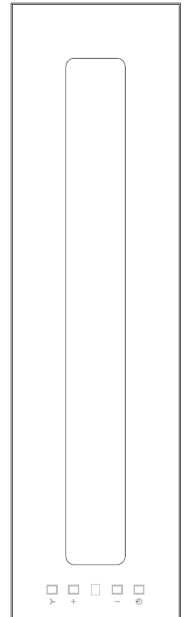
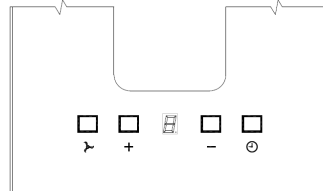
In der Ausführung mit digitaler Steuerung ist das Gerät mit vier Schaltflächen und einem Display ausgestattet, davon:

- > eine Schaltfläche zum Einschalten der 2. Geschwindigkeitsstufe und zum Ausschalten vom Motor.
- > zwei Schaltflächen + und - zum Erhöhen und Verringern der Motorgeschwindigkeit.
- > eine Schaltfläche TIMER zum Abschalten vom Motor nach Ablauf von 10 Minuten.

Wenn der Timer eingeschaltet ist, blinkt die Zahl auf dem Display.

Sonderfunktionen:

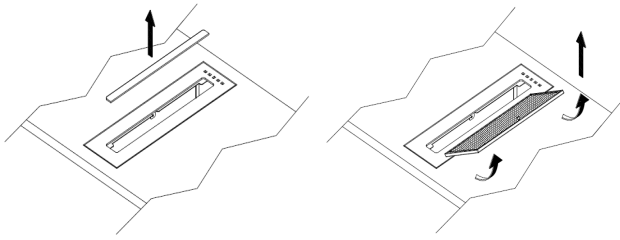
Nach 100 Betriebsstunden beginnt auf dem DISPLAY eine 0 oder der Buchstabe A zu blinken und zeigt an, dass die Metallfilter sauber gemacht werden müssen. Nach dem Säubern der Metallfilter den Betriebsstundenzähler auf Null stellen und dazu die Schaltfläche TIMER bei abgeschalteter Abzugshaube 3 Sekunden lang drücken. Die Nullstellung vom Zähler wird durch die Anzeige eines Bindestrichs auf dem Display bei abgeschalteter Abzugshaube bestätigt.



GEBRAUCH UND WARTUNG

Vor Durchführung von Reinigungs- oder Wartungsarbeiten gleich welcher Art muss der Strom an der Abzugshaube abgeschaltet werden. Dazu den Hauptschalter der Abzugshaube auf 0 (OFF) stellen.

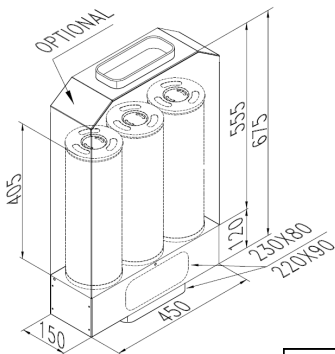
Reinigung der Metallfilter



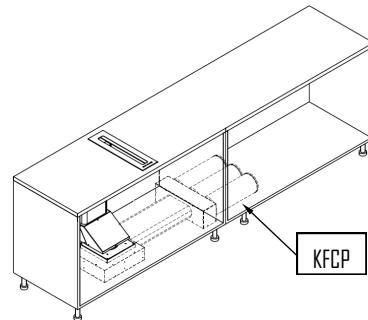
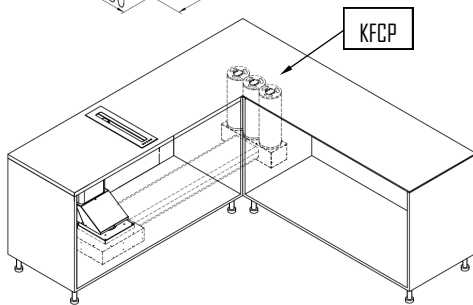
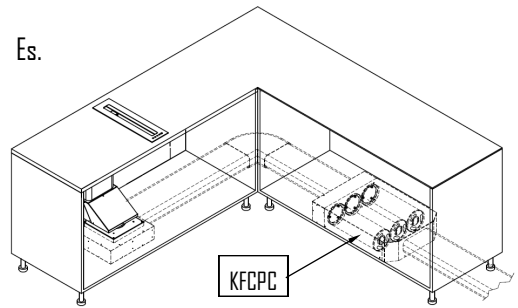
Die Metallfilter der Abzugshaube müssen alle Monat mit heißem Wasser und einem milden Reinigungsmittel gewaschen werden, je nachdem wie oft die Abzugshaube benützt wird. Die Filter erst dann wieder einsetzen, wenn sie vollständig getrocknet sind.

Kohlenstofffilter wahlfrei (KFCP und KFCPC)

Wenn die Abzugshaube mit Filtersystem mit interner Rückführung benützt wird, müssen Kohlenstofffilter verwendet werden (KFCP und KFCPC). Die Aktivkohle in den Filtern hält die Küchendünste zurück.



Es.



Reinigung der Abzugshaube

Regelmäßiges Reinigen der Oberflächen erspart ein später mühevolleres Entfernen von hartnäckigen Verschmutzungen. Lackierte oder verkupferte Abzugshauben mit einem weichen Lappen und etwas warmem Wasser und neutralem Reinigungsmittel sauber machen. Es ist verboten, Flüssigkeiten direkt auf die Abzugshaube zu schütten! Keine Scheuermittel verwenden! Keine aggressiven Produkte, chemischen Lösungsmittel oder Produkte auf Erdölbasis verwenden, da diese ölige Rückstände hinterlassen, die oxydieren oder polymerisieren können.

Der Hersteller ist nicht für Beeinträchtigungen vom Aussehen der Abzugshaube haftbar, die durch Nichtbeachtung der oben stehenden Hinweise entstanden sind.

INSTRUCTIONS POUR L'UTILISATION, L'ENTRETIEN ET L'INSTALLATION DE LA HOTTE.

ATTENTION: La hotte doit être installée uniquement par du personnel habilité.

On décline toute responsabilité au sujet d'installations effectuées par des personnes sans habilitation.

Avant de procéder à l'installation de la hotte, lire attentivement et intégralement ces instructions. Le présent livret doit être conservé pendant toute la vie de la hotte.

AVERTISSEMENTS

Avant de procéder au nettoyage ou à l'entretien (périodique ou extraordinaire) toujours couper l'alimentation électrique de la hotte en détachant la fiche ou en agissant sur l'interrupteur général en l'amenant en position 0 (OFF).

Ne pas relier la hotte à des conduits utilisés pour des appareils à combustion comme des brûleurs, des chaudières ou des cheminées. Vérifier que la tension du réseau correspond à ce qui est prévu sur l'étiquette argentée placée à l'intérieur de la hotte.

S'assurer que l'installation électrique est réalisée avec la mise à la terre et que celle-ci est efficace.

Ne pas utiliser pour la cuisson des matériaux qui peuvent développer des flammes hautes ou quoi qu'il en soit anormales. L'huile utilisée deux fois et les graisses sont particulièrement dangereuses et pourraient s'enflammer.

Il est interdit de préparer des aliments flambés.

ATTENTION: Les parties accessibles peuvent devenir chaudes quand la hotte est utilisée avec des appareils de cuisson.

Ne pas poser d'objet sur l'appareil ; risque de dysfonctionnement. Tenez éloignés de l'appareil les liquides et les pièces de petite taille.

Ne jamais utiliser le dispositif aspirant sans le filtre à graisse en acier inoxydable!

L'appareil peut être utilisé par des enfants ayant au moins 8 ans et par des personnes ayant des capacités physiques, sensorielles ou mentales réduites, ou sans expérience ou les connaissances nécessaires, à condition qu'ils soient surveillés ou qu'ils aient reçu les instructions nécessaires à l'utilisation en toute sécurité de l'appareil et à la compréhension des dangers qui y sont liés. Les enfants ne doivent pas jouer avec l'appareil. Le nettoyage et l'entretien destiné à être effectué par l'utilisateur ne doit pas être effectué par des enfants sans surveillance.

Une fois l'installation terminée, par un technicien spécialisée, tous les composants électriques, câbles, connecteurs, moteurs, boîtier de commande et tous les branchements de mise à la terre, doivent s'avérer non accessibles à l'utilisateur. L'accès à ces derniers doit être possible exclusivement à l'installateur à travers le retrait de panneaux fixés avec des vis.

La hotte de plan de travail doit être utilisée exclusivement avec l'unité aspirante fournie et indiquée par le constructeur avec une puissance maximale de 690W.

Le dispositif est conçu exclusivement pour un usage domestique. On conseille d'allumer la hotte quelques minutes avant l'utilisation et de l'éteindre 10 minutes après l'utilisation.

Respecter les normes locales en vigueur et les prescriptions des autorités compétentes relatives à l'évacuation de l'air dans le fonctionnement aspirant de la hotte. On rappelle que si jamais toutes les opérations d'entretien citées dans le présent opuscule ne sont respectées et effectuées, il existe de sérieux risques

d'incendie.

Le texte, les illustrations et les informations reflètent le niveau technique de l'appareil au moment de l'impression. Sans réserve de modifications exigées par le perfectionnement de l'appareil.

INSTALLATION

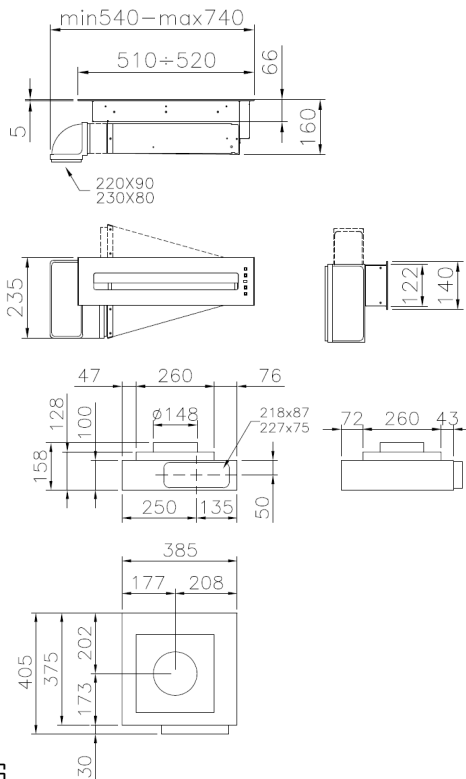
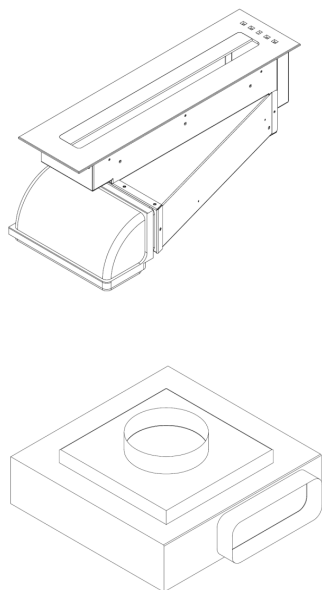
La hotte doit être combinée avec les tables de cuisson domino (induction ou vitrocéramique). L'utilisation de tables de cuisson au gaz est strictement interdite.

Une fois l'installation terminée, par un technicien spécialisé, tous les composants électriques, câbles, connecteurs, moteurs, boîtier de commande et tous les branchements de mise à la terre, doivent s'avérer non accessibles à l'utilisateur. L'accès à ces derniers doit être possible exclusivement à l'installateur à travers le retrait de panneaux fixés avec des vis.

La hotte peut être utilisée aussi bien en fonction filtrante qu'aspirante. Dans le fonctionnement filtrant c'est-à-dire avec recyclage de l'air, il est nécessaire d'utiliser des filtres au carbone (voir paragraphe FILTRES CARBONE) Dans le fonctionnement aspirant, c'est-à-dire avec l'expulsion à l'extérieur de l'air filtré, il est nécessaire d'avoir un système adéquat de compensation selon les normes en vigueur. Le tuyau de sortie des fumées doit avoir un diamètre égal ou supérieur à celui du raccord. Le local où est installée la hotte, doit disposer d'une ventilation suffisante, quand sont utilisés en même temps d'autres appareils qui emploient du gaz ou d'autres combustibles.

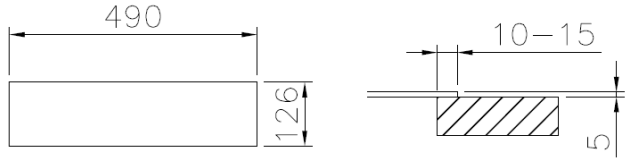
INSTRUCTIONS DE MONTAGE

La hotte doit être combinée avec les tables de cuisson domino (induction ou vitrocéramique). L'utilisation de tables de cuisson au gaz est strictement interdite.

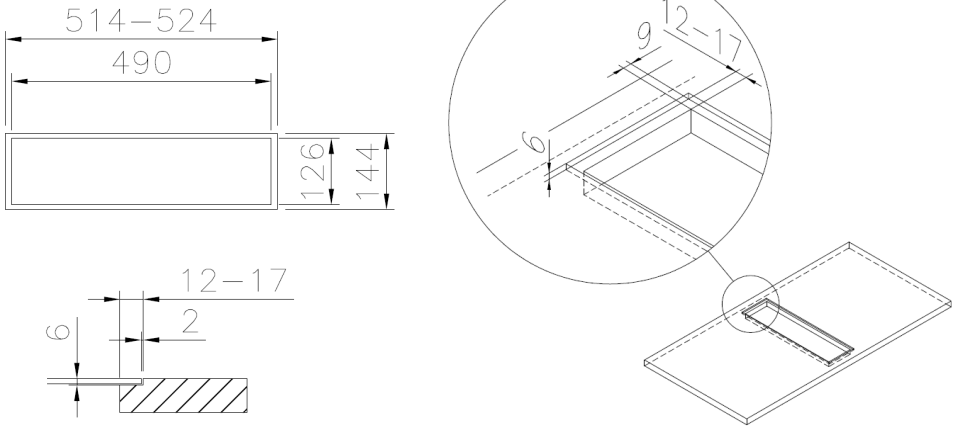


Pour les dimensions, se référer au dessin ci-après.

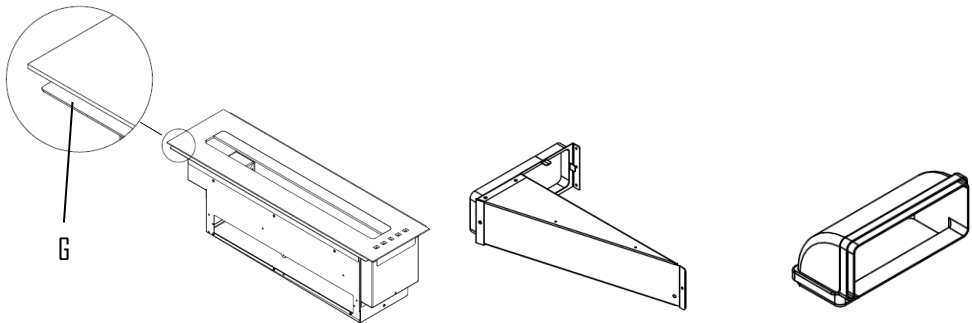
Pose en saillie des appareils encastrables:



Pose affleurante des appareils encastrables :



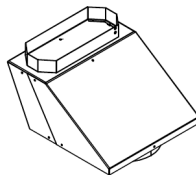
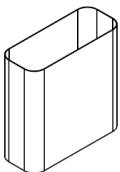
Pour le montage de la hotte utiliser les accessoires en dotation et suivre les phases illustrées.



A = Dispositif aspirant

B = Module support

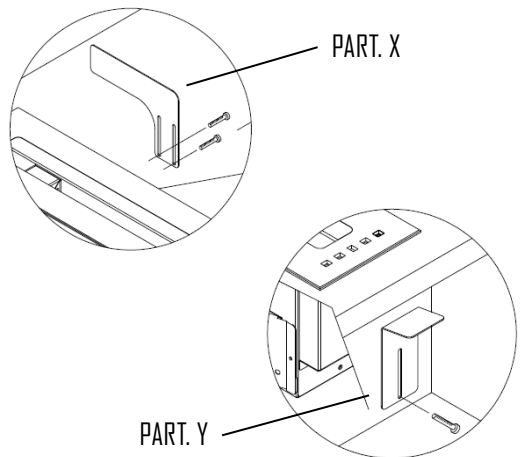
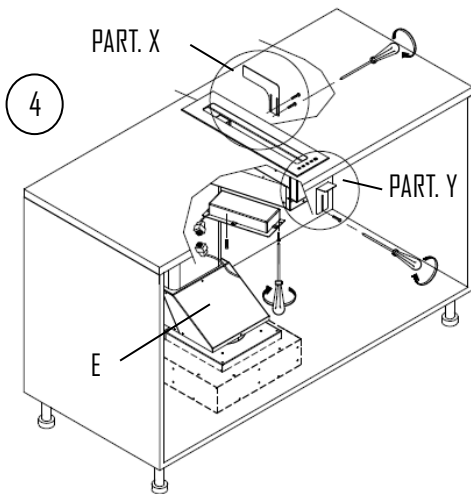
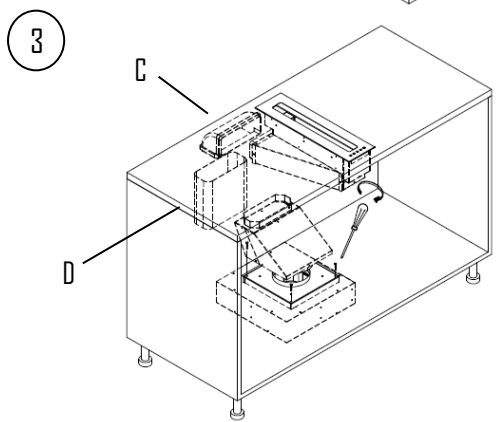
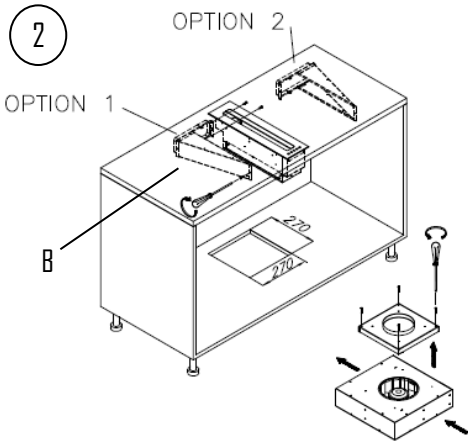
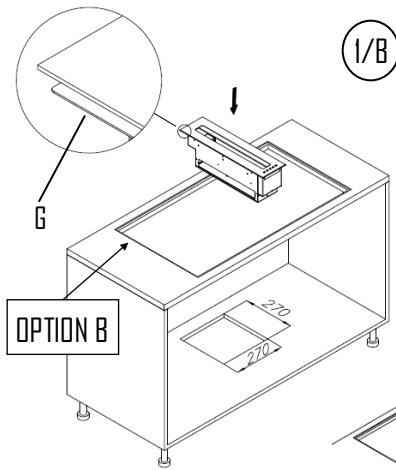
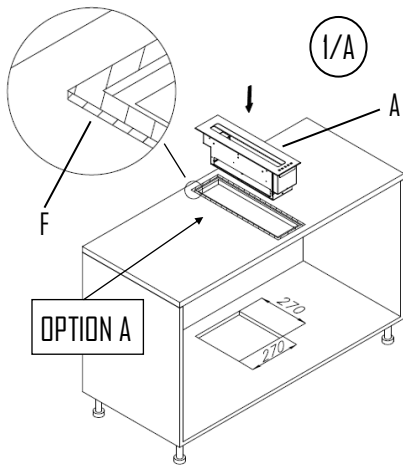
C = KT4

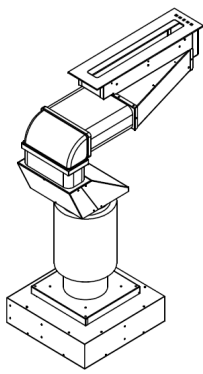
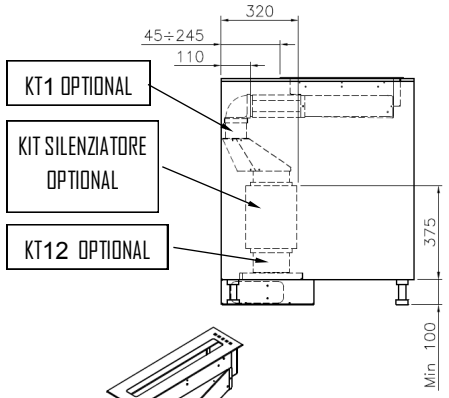
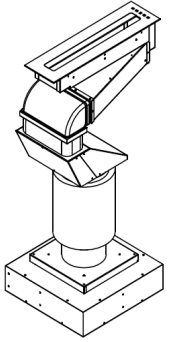
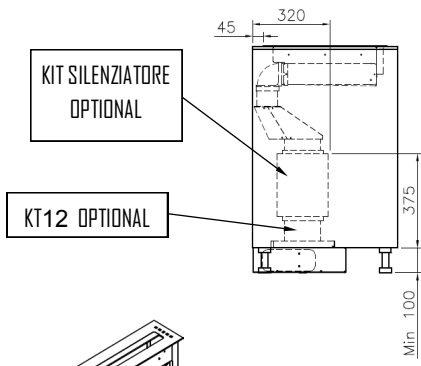
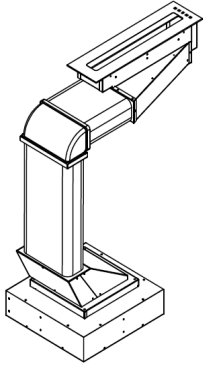
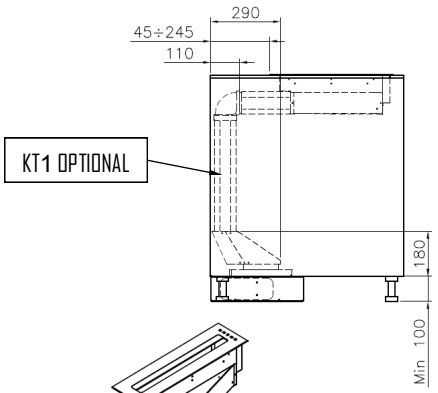
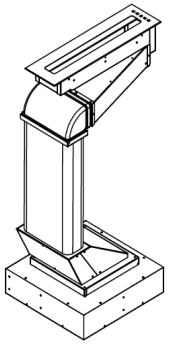
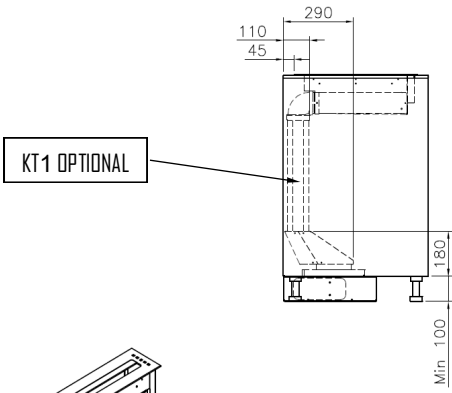


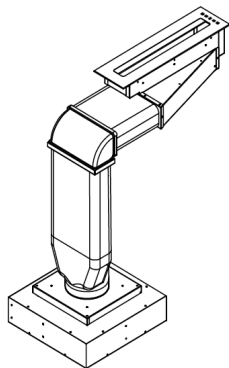
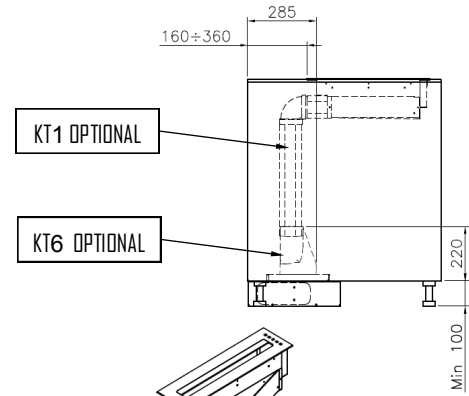
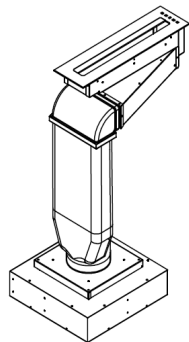
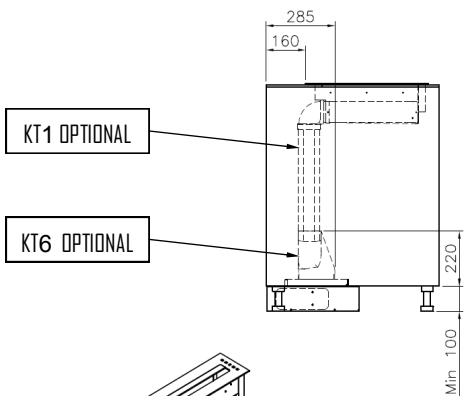
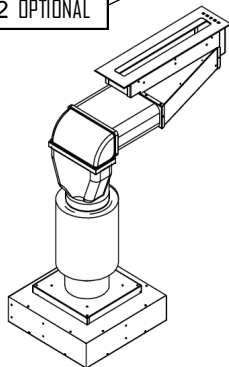
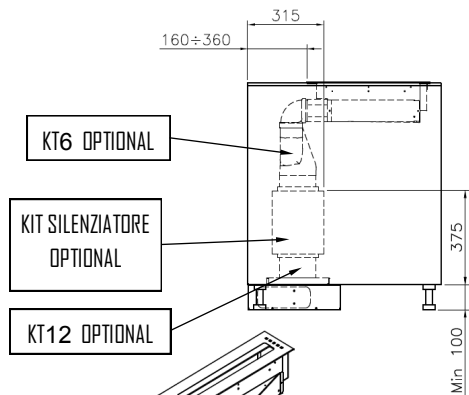
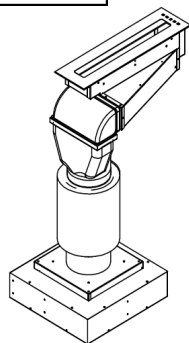
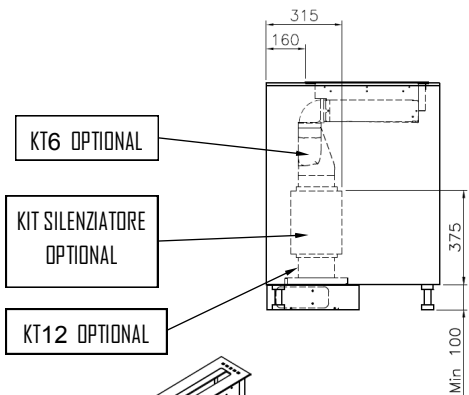
D = Tuyau en plastique 220x90x200

E = Raccord
FR - 27

F







RACCORDEMENT ELECTRIQUE

Le raccordement électrique doit être effectué par du personnel spécialisé, dans le respect des normes et des lois en vigueur.

Vérifier que la tension du réseau correspond à celle indiquée sur l'étiquette argentée placée à l'intérieur de la hotte.

S'assurer que l'installation est réalisée selon les normes et que la mise à la terre est efficace. Prêter une attention particulière au câble d'alimentation de la hotte, en vérifiant qu'il ne traverse pas de trous dépourvus de passe-fils.

Avec la connexion au réseau, il est nécessaire de prévoir un dispositif garantissant la déconnexion du réseau, avec une distance d'ouverture des contacts permettant la déconnexion complète dans les conditions de la catégorie de surtension III, conformément aux règles d'installation.

La fiche ou l'interrupteur omnipolaire doivent être accessibles avec l'appareil installé.

Si le câble d'alimentation est endommagé, il doit être remplacé par un câble spécial ou bien par un ensemble disponible chez le fabricant ou son service d'assistance technique. Le câble à utiliser doit être du type HD5VV-F avec section minimum $3 \times 0,75\text{mm}^2$.

Le constructeur décline toute responsabilité au cas où ne seraient pas respectées les règles de prévention des accidents en vigueur, nécessaires au fonctionnement régulier de l'installation électrique.

COMMANDE

COMMANDE DIGITALE

Dans la version avec commande digitale sont présents quatre poussoirs à effleurement et un display.

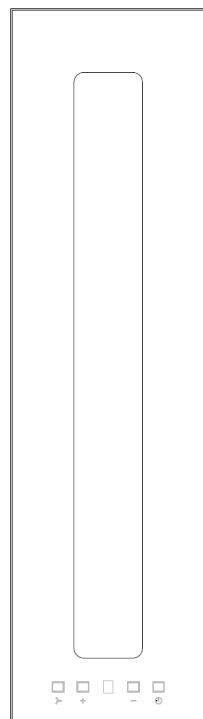
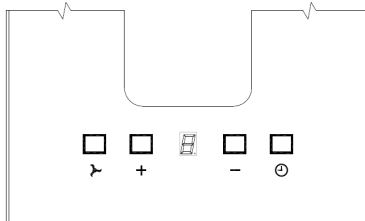
- > Un poussoir pour allumage en 2^e vitesse et extinction du moteur.
- > Deux poussoirs + et - pour l'augmentation et la réduction des vitesses moteur.
- > Un poussoir TIMER pour extinction du moteur après 10 min.

Avec le timer activé, le nombre présent dans le display sera clignotant

Fonctions spéciales:

Après 100 heures d'utilisation, sur le DISPLAY commencera à clignoter le 0 ou la lettre A pour signaler l'exigence de laver les filtres métalliques.

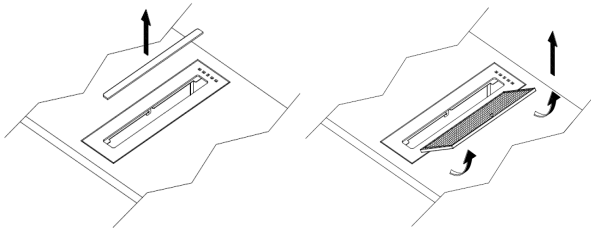
Après avoir lavé les filtres métalliques, remettre à zéro le compteur en maintenant enfoncée la touche TIMER pendant plus de trois sec. avec la hotte éteinte. La visualisation de la mise à zéro intervenue est signalée par la disparition, avec la hotte éteinte, d'une barre sur le display.



UTILISATION ET ENTRETIEN

Avant d'effectuer toute intervention de nettoyage et de maintenance, couper l'alimentation de la hotte en mettant l'interrupteur général en position 0 (OFF).

Nettoyage des filtres métalliques



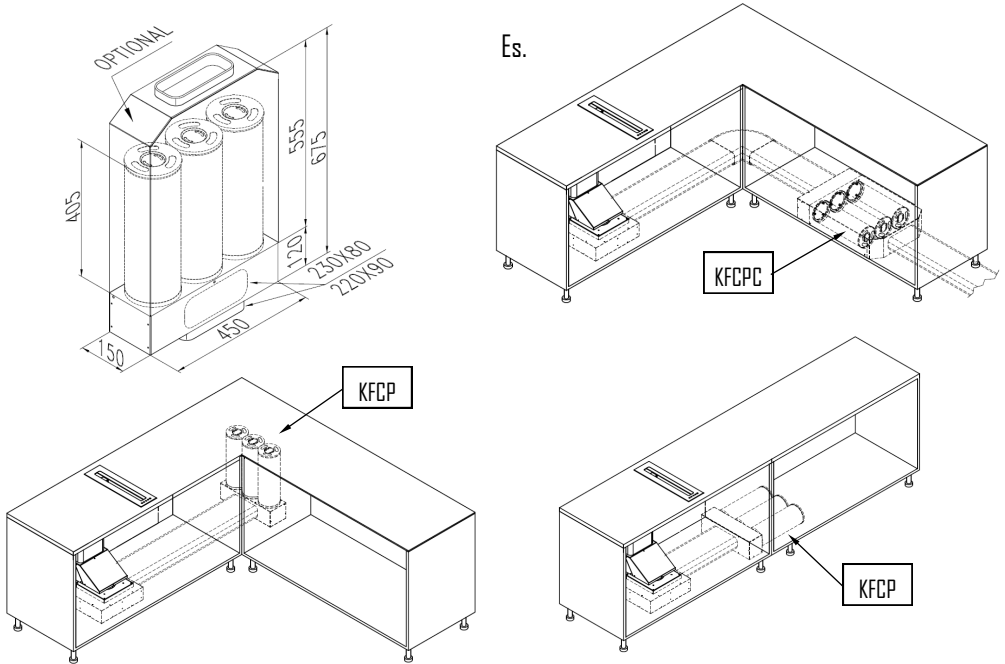
Les filtres métalliques en dotation avec la hotte doivent être lavés tous les mois en fonction de l'intensité d'utilisation, avec de l'eau chaude et du détergent liquide non agressif. Les filtres métalliques doivent être enlevés en utilisant la poignée special. Après lavage, les filtres doivent être soigneusement séchés et remonter correctement

Filtres au carbone optionnel (KFCP et KFCPR)

Si la hotte est utilisée avec système filtrant avec recyclage interne, il est nécessaire d'employer des filtres au carbone (KFCP et KFCPR). Le carbone actif contenu dans les filtres, sert à retenir les odeurs des fumées de cuisine.

Nettoyage de la hotte

Le nettoyage régulier des surfaces évite l'accumulation de salutes tenaces difficiles à éliminer.



Si la hotte est peinte ou cuivrée, utiliser un chiffon souple avec de l'eau tiède et un détergent neutre. Il est interdit de verser des liquides directement sur la hotte et d'utiliser des produits granuleux et/ou abrasifs. Ne pas utiliser de produits agressifs, dissolvants chimiques ou dérivés de distillats de pétrole qui pourraient laisser des résidus huileux susceptibles d'oxydation et de polymérisation.

La firme constructrice ne répond pas de dommages esthétiques causés par la non observation des indications énumérées ci-dessus.

HANDLEIDING VOOR HET GEBRUIK, HET ONDERHOUD EN DE INSTALLATIE VAN DE AFZUIGKAP

OPGELET: De afzuigkap mag alleen door bevoegd personeel worden geïnstalleerd. **Elke verantwoordelijkheid ten aanzien van de installatie door onbevoegd personeel wordt afgewezen.** Alvorens aan de installatie van de afzuigkap te beginnen moet deze handleiding aandachtig en geheel worden doorgelezen. Deze handleiding moet tijdens de levensduur van de afzuigkap bewaard blijven.

WAARSCHUWING

Zowel voor het normale, alsmede het periodieke onderhoud van de afzuigkap, dient de netaansluiting te worden onderbroken d.m.v. het uittrekken van de stekker uit de contactdoos of door het indrukken van de algemene schakelaar en deze op de stand 0 (OFF) te zetten. De afzuigkap mag niet op electriciteitsleidingen worden aangesloten die gebruikt worden voor verwarmingsapparaten zoals branders, verwarmingsketels enz.. Vóór de installatie dient gecontroleerd te worden of de netspanning, welke is aangegeven op het zilveren etiket aan de binnenzijde van de afzuigkap, overeenkomt met de lokale netspanning. Het verdient aanbeveling om tevens te controleren of een aardlekschakelaar aanwezig is. Voor het koken en bakken van voedsel mag uitsluitend gebruik gemaakt worden van daarvoor geschikte materialen. Gebruikte olieën en vetten zijn buitengewoon gevaarlijk en kunnen in brand vliegen. Heb geflambeerde gerechten niet voorbereiden.

Let op: De toegankelijke delen kunnen heet worden als de kap met kookapparatuur wordt gebruikt.

Plaats geen voorwerpen op het toestel, dit vermindert de werking. Houd vloeistoffen en kleine spulletjes uit de buurt van het toestel.

Gebruik de kookveldafzuiging nooit zonder de vetfilter van roestvrij staal!

Het apparaat kan door kinderen ouder dan 8 jaar en personen met verminderde lichamelijke, zintuiglijke of geestelijke vermogens of gebrek aan ervaring en kennis gebruikt worden op voorwaarde dat dit gebeurt onder toezicht en nadat zij instructies hebben ontvangen inzake een veilig gebruik van de apparatuur en de gevaren die ermee zijn verbonden. Kinderen mogen niet met het apparaat spelen. De reiniging en het onderhoud, uit te voeren door de gebruiker, mag niet zonder toezicht door kinderen uitgevoerd worden.

Nadat de kap door een gespecialiseerde technicus werd geïnstalleerd, mogen de elektrische componenten, kabels, connectors, motors, besturingskast en aansluitingen van de aardingsinstallatie niet meer voor de gebruiker toegankelijk zijn. De elektrische onderdelen mogen enkel toegankelijk zijn voor de installateur die de met schroeven bevestigde panelen zal moeten verwijderen.

De afzuigkap mag uitsluitend met de meegeleverde en door de fabrikant aanbevolen afzuigeenheid met een maximaal vermogen van 690W gebruikt worden.

Het toestel is alleen voor huishoudelijk gebruik.

Wij adviseren de kap enkele minuten voor het gebruik in te schakelen en ze 10 minuten na het gebruik uit te schakelen.

De lokaal heersende normen en voorschriften van de bevoegde autoriteiten dienen in acht genomen te worden met betrekking tot de luchtafvoer bij afzuigkappen met luchtafvoer naar buiten. Wij wijzen U er op dat indien de in deze handleiding vermelde onderhoudsaanwijzingen niet strikt in acht genomen en uitgevoerd worden, er ernstig brandgevaar bestaat. Tekst, afbeeldingen en gegevens weerspiegelen de technische stand van het toestel op het moment van het ter perse gaan.

INSTALLATIE

De afzuigkap moet worden gecombineerd met domino kookplaten (inductie of keramisch glas). U mag het toestel niet gebruiken met gas kookvelden. Dit is verboden!

Nadat de kap door een gespecialiseerde technicus werd geïnstalleerd, mogen de elektrische componenten, kabels, connectors, motors, besturingskast en aansluitingen van de aardingsinstallatie niet meer voor de gebruiker toegankelijk zijn. De elektrische onderdelen mogen enkel toegankelijk zijn voor de installateur die de met schroeven bevestigde panelen zal moeten verwijderen.

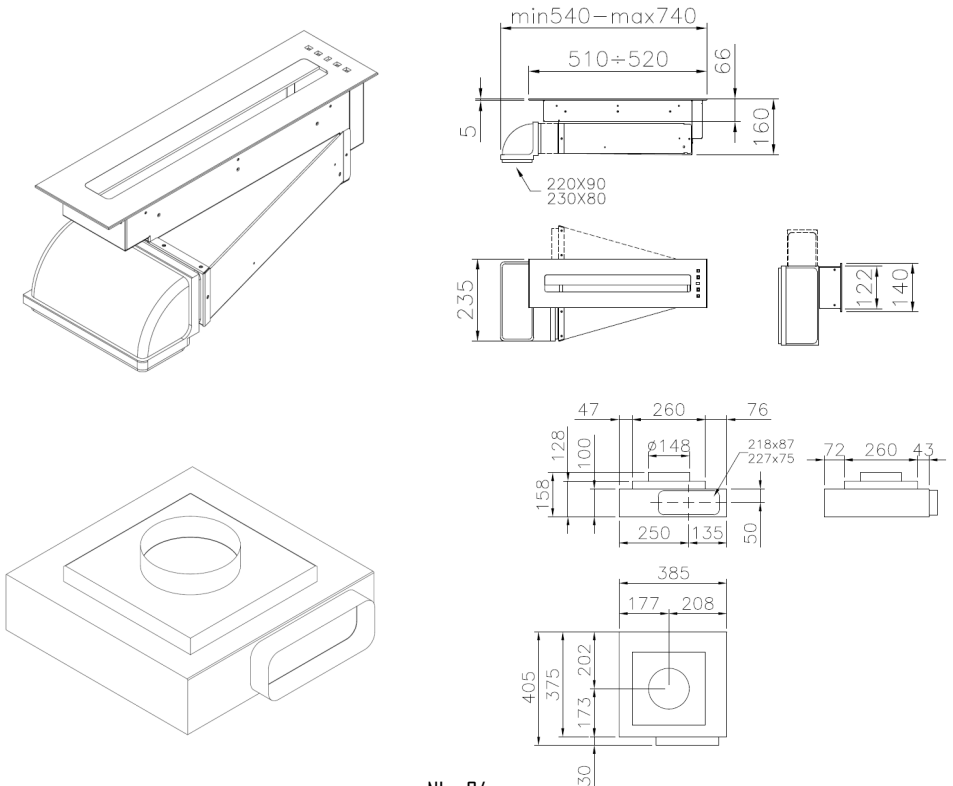
De afzuigkap kan zowel met recirculatiefilters als met een afvoer naar buiten werken.

Bij recirculatie van de kooklucht is het noodzakelijk koolstoffilters te gebruiken (zie het hoofdstuk KOOLSTOFFILTERS).

Bij een afzuigkap die aangesloten wordt op een afvoerkanal naar buiten is toevoerlucht noodzakelijk. Het te gebruiken afvoerkanal moet een diameter van 15 cm. hebben. Het vertrek waar de afvoerkap geïnstalleerd wordt moet voldoende worden geventileerd, indien tegelijkertijd andere apparaten gebruikt worden die op gas of andere verbrandingsstoffen werken.

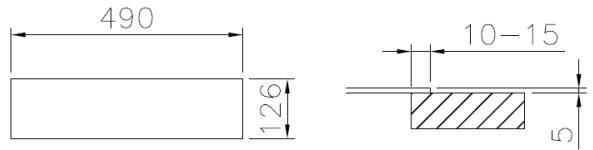
INSTRUKTIES VOOR DE MONTAGE

De afzuigkap moet worden gecombineerd met domino kookplaten (inductie of keramisch glas). U mag het toestel niet gebruiken met gas kookvelden. Dit is verboden!

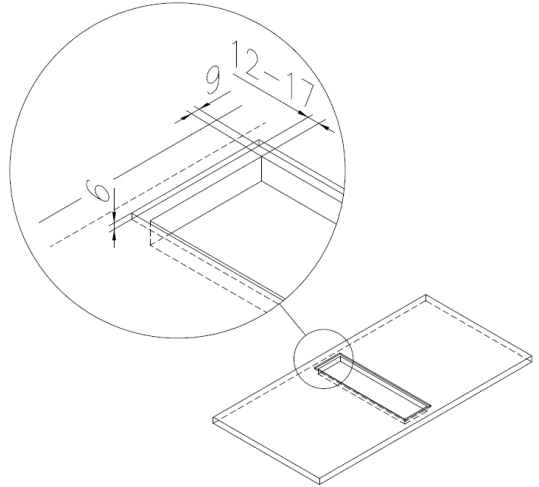
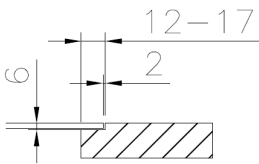
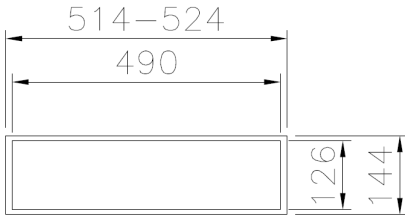


Raadpleeg de volgende tekening voor de afmetingen.

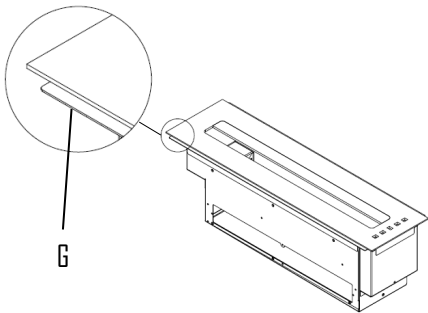
Opzetmontage inbouwapparatuur:



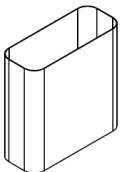
Vlakte montage van de inbouwapparatuur:



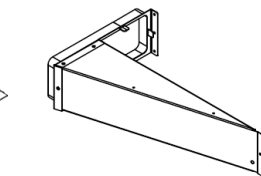
Voor de montage van de afzuigkap dienen de bijgeleverde accessoires gebruikt te worden en volgens de stappen, zoals geïllustreerd in het blad.



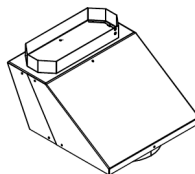
A = Kookveldafzuiging



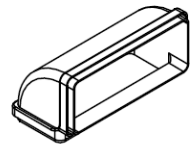
D = Kunststof buis 220x90x200



B = Onderbouwmodule



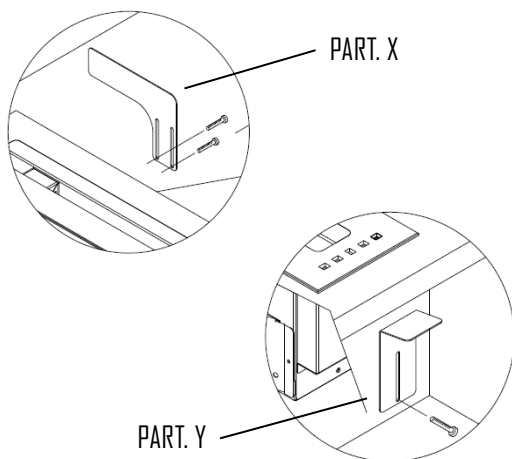
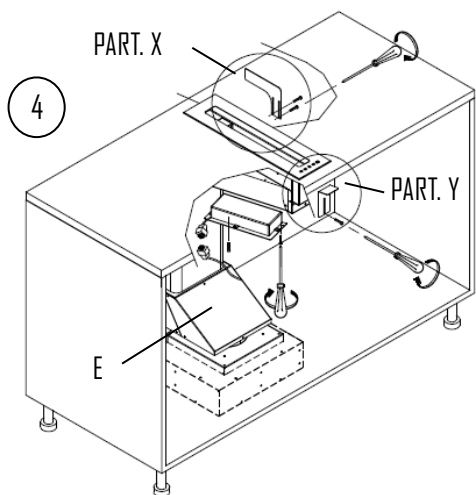
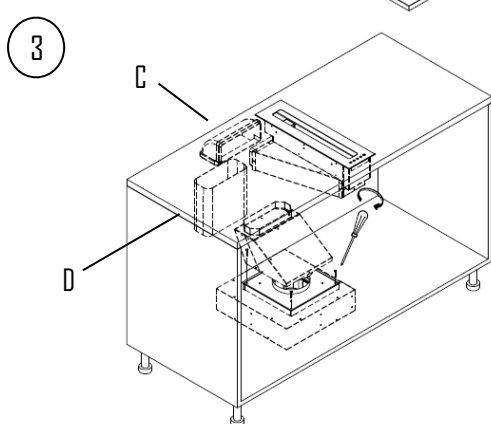
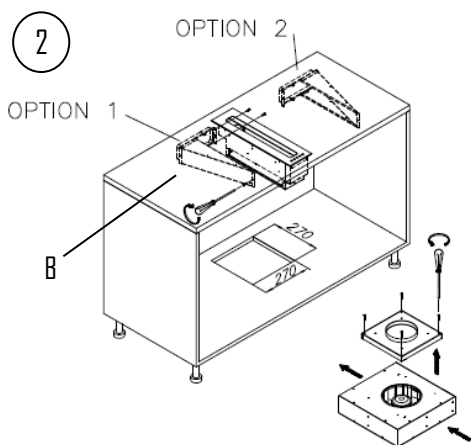
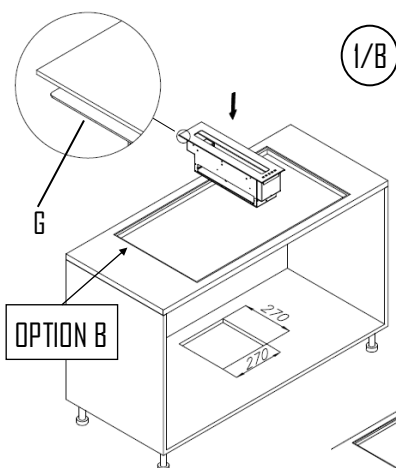
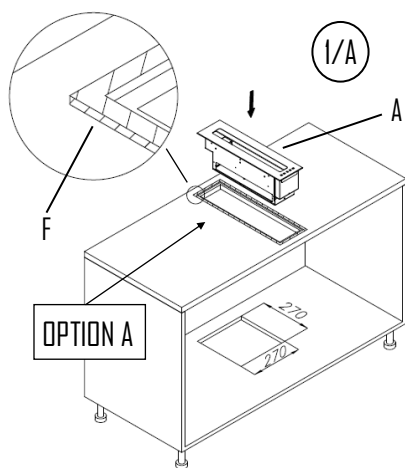
E = Verloopstuk
NL - 35

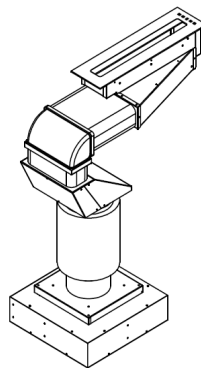
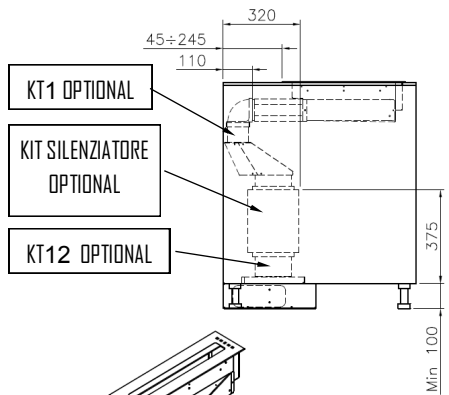
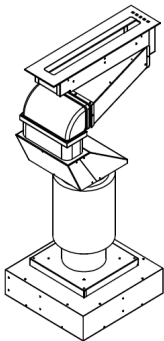
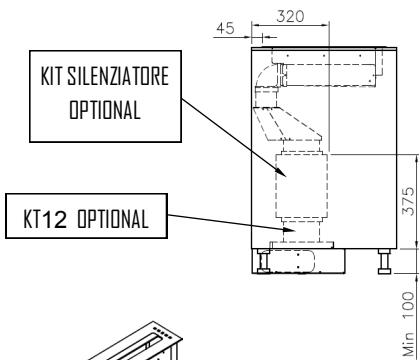
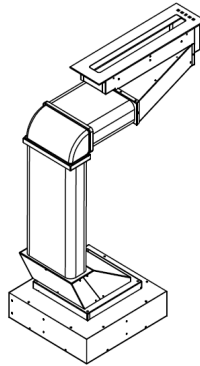
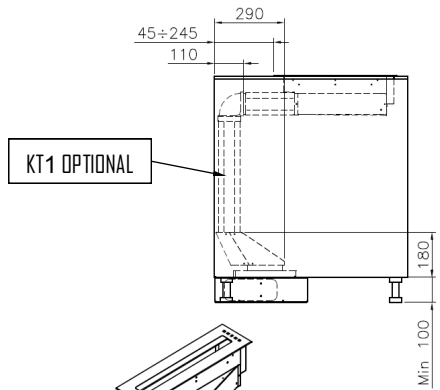
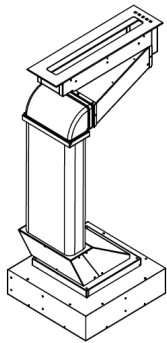
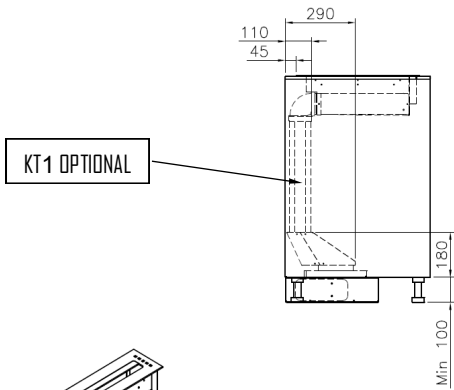


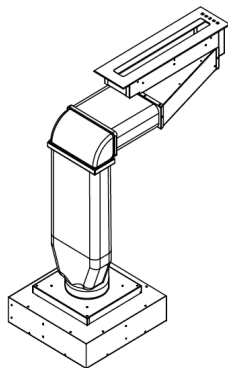
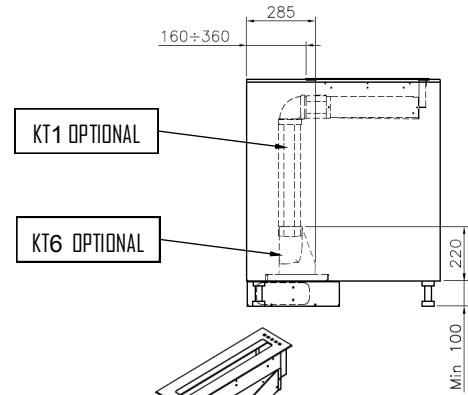
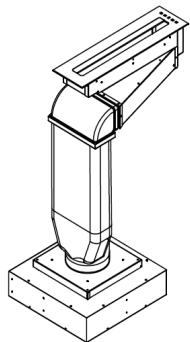
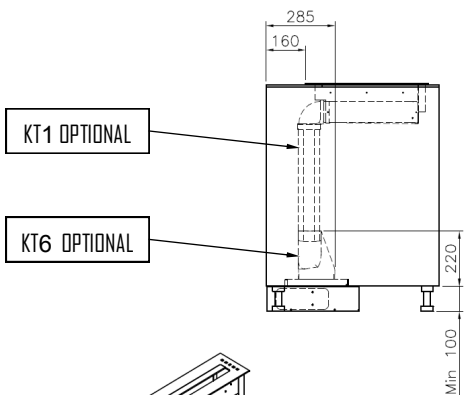
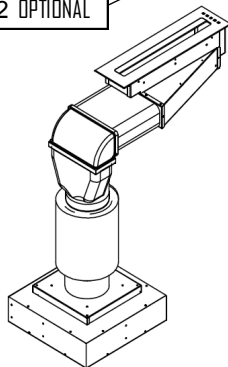
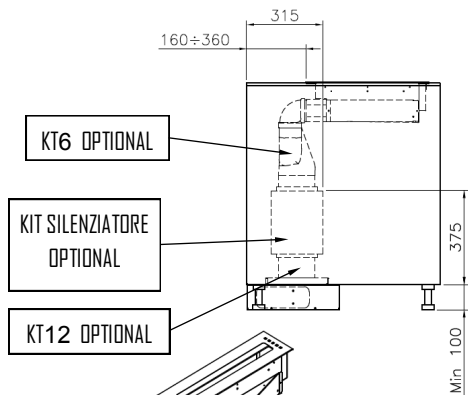
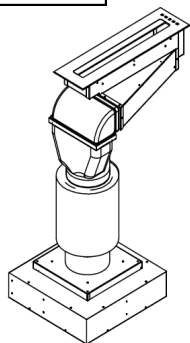
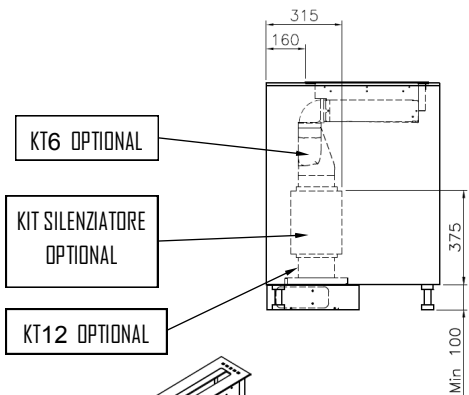
C = KT4



F







ELEKTRISCHE AANSLUITING

De elektrische aansluiting moet worden uitgevoerd door gespecialiseerd personeel met inachtneming van de van kracht zijnde normen en wetten.

Controleer altijd of de netspanning gelijk is aan die welke is aangegeven op het zilveren etiket aan de binnenkant van de kap.

Controleren of de installatie volgens de geldende normen geaard en geïnstalleerd is. Bijzondere aandacht moet geschonken worden aan de aansluitkabel van de afzuigkap, daarbij zorgend dat de kabel niet door openingen geleid wordt die niet voorzien zijn van een beschermingsrubber. Bij directe aansluiting met het netwerk moet een systeem voor ont koppeling voorzien worden, waarbij de contacten over een zodanige openingsafstand beschikken dat een volledige ont koppeling mogelijk is bij toestanden van de overspanningscategorie III, in overeenstemming met de installatieregels. De stekker en alpolige schakelaar moeten toegankelijk zijn als het apparaat is geïnstalleerd. Als de voedingskabel is beschadigd, moet hij door een speciale kabel vervangen worden of door een unit die beschikbaar is bij de fabrikant of bij de technische assistentie. De kabel moet van het type H05VV-F zijn met een minimumdoorsnede van $3 \times 0,75\text{mm}^2$.

De fabrikant wijst elke verantwoordelijkheid af ingeval de van kracht zijnde veiligheidsnormen niet in acht worden genomen, noodzakelijk voor een normale werking van een elektrische installatie.

BEDIENINGSKNOPPEN

DIGITALE BEDIENING

In de digitale bedienings versie zijn er vier soft touch-bedieningsknoppen aanwezig en een display.

- > Een knop voor het aandoen in 2e snelheid en voor het uitdoen van de motor
- > Twee knoppen + en - voor het verhogen of verlagen van de motorsnelheid.
- > Een TIMER-knop die de motor na 10 min. afzet.

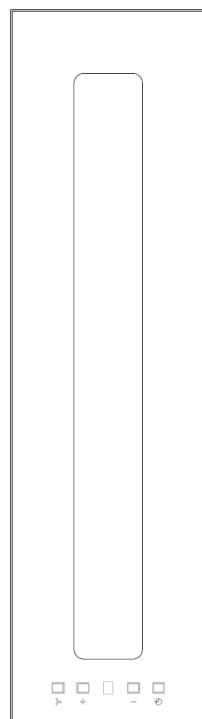
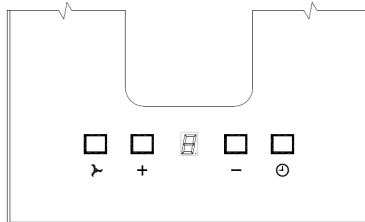
Met de timer in werking zal het op de display zichtbare nummer knipperen.

Speciale functies:

Na 100 uur gewerkt te hebben zal op de DISPLAY de nul of de letter A gaan knipperen om aan te duiden dat de metalen filters schoongemaakt dienen te worden.

Na de metalen filters te hebben afgewassen moet men de urenteller weer op nul zetten (reset procedure), door de toets TIMER iets langer dan 3 sec. ingedrukt te houden terwijl de afzuigkap uit is.

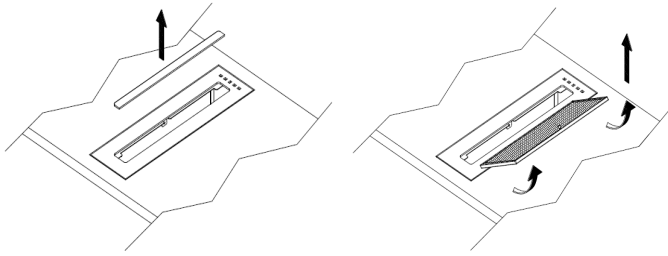
Men kan zien dat de reset procedure tot stand is gekomen, omdat dan met uitgeschakelde afzuigkap een liggend streepje op de display verschijnt.



GEbruik EN ONDERHOUD

Vóór het uitvoeren van enige schoonmaak- of onderhoudsbeurt de stroomvoeding naar de afzuigkap uitschakelen door de algemene schakelaar op de stand 0 (OFF) te zetten.

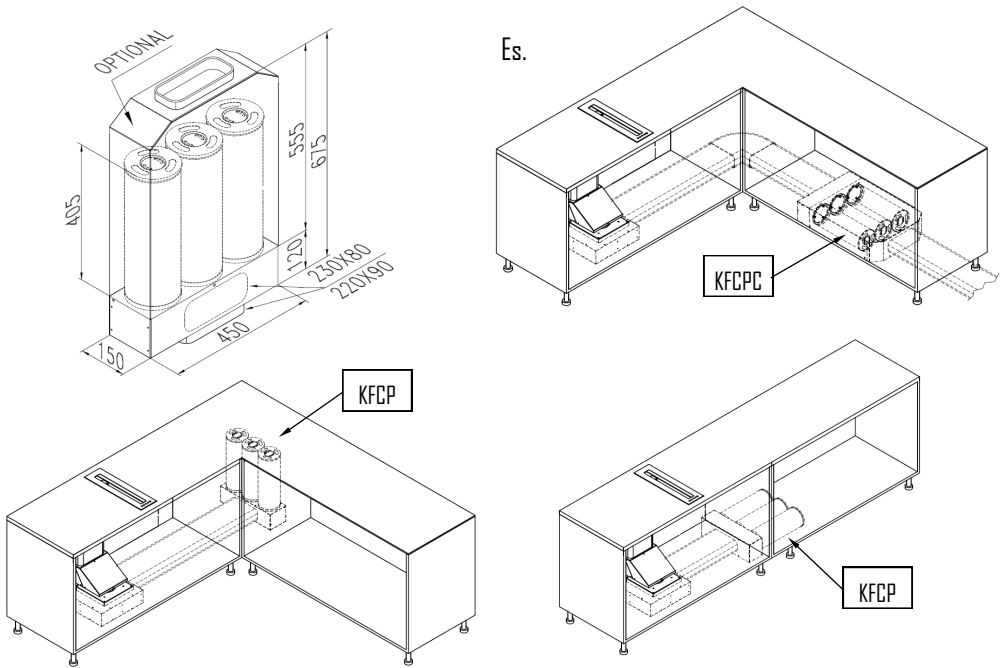
Reiniging van de metalen filters



De metalen filters die met de afzuigkap worden bijgeleverd moeten elke maand worden gereinigd afhankelijk van het meer of minder gebruik, met warm water en een niet aantastend vloeibaar wasmiddel. De metalen filters haalt men er uit met het betreffende handvat. Na het afwassen moeten de filters goed afgedroogd worden en op korrekte wijze weer op hun plaats gebracht worden.

Koolfilters OPTIONEEL (KFCP en KFCPC)

Indien de afzuigkap wordt gebruikt als recirculatiekap heeft men koolstoffilters nodig (KFCP en KFCPC). De actieve koolstof van de filters absorbeert de keukenluchtjes.



Reiniging van de afzuigkap

Indien u de oppervlakken regelmatig reinigt, moet u later niet met veel moeite hardnekkige vlekken verwijderen. Als de afzuigkap gevormd is van koper, met een zachte doek met lauw water en een neutraal afwasmiddel reinigen. Geen vloeistof direct op de afzuigkap gieten of korrelige en/of schuurmiddelen gebruiken. Geen aantastende middelen gebruiken en ook geen chemische oplosmiddelen of derivaten van uit petroleum gedistilleerde middelen, daar deze olieachtige resten kunnen achterlaten, die oxidatie en polymerisatie kunnen veroorzaken.

De fabriek is niet verantwoordelijk voor esthetische schade als gevolg van het niet nakomen van bovengenoemde aanwijzingen.

INSTRUCCIONES PARA EL USO, MANTENIMIENTO E INSTALACION DE LA CAMPANA.

ATENCIÓN: La campana solo debe ser instalada por personal capacitado. **El fabricante declina cualquier responsabilidad de las consecuencias de una instalación incorrecta o por ser efectuada por personal no capacitado.**

Antes de continuar con la instalación de la campana, lea atentamente y todas las instrucciones. Este manual debe de ser conservado durante la vida útil de la campana.

ADVERTENCIAS

Antes de hacer la limpieza o manutención (periódica o extraordinaria) corte la alimentación eléctrica, retirando el enchufe o apagando el interruptor poniendolo en posición 0 (OFF). No conectar la campana a conductos ya utilizados con aparatos de combustión como quemadores, calderas o chimineas. Comprobar que la tensión de la red corresponda a la indicada en la etiqueta plateada colocada en la parte interior de la campana. Certificar que la instalación eléctrica dispone del conducto de tierra y del equipamiento de protección esté en las debidas condiciones de funcionamiento.

No utilizar para cocinar productos que puedan causar llamas altas o anómalas. El aceite utilizado dos veces y las grasas son particularmente peligrosos y fácilmente inflamable. No prepare alimentos bajo la campana con métodos flameantes.

ATENCIÓN: las partes accesibles pueden volverse calientes cuando la campana se emplea con aparatos de cocción.

No cubra la unidad con ningún objeto, ya que esto perjudicará su funcionamiento. Mantenga los objetos pequeños y los líquidos lejos de la unidad.

No utilice nunca el dispositivo de succión para cocinar sin el filtro de grasa!

El aparato puede ser utilizado por niños con edad no inferior a 8 años y por personas con reducidas capacidades físicas, sensoriales o mentales o que carezcan de experiencia o del necesario conocimiento, siempre que estén bajo vigilancia o bien después que hayan recibido instrucciones relativas al uso seguro del aparato y que hayan comprendido los peligros relativos al mismo. Los niños no deben jugar con el aparato.

La limpieza y el mantenimiento que debe realizar el usuario no deben ser realizados por niños sin vigilancia.

Al finalizar la instalación por parte de un técnico especializado, todos los componentes eléctricos, cables, conectores, motores, caja de mando y todas las conexiones a tierra no deben ser accesibles al usuario. El acceso debe ser posible exclusivamente para el instalador mediante la extracción de los paneles fijados con tornillos.

La campana de encimera debe emplearse exclusivamente con la unidad extractora suministrada e indicada por el fabricante con una potencia máxima de 690W.

El dispositivo es adecuado para uso doméstico. Se aconseja encender la campana algunos minutos antes de utilizarla y apagarla 10 minutos después de su uso.

Respete las normas previstas en el reglamento en vigor y las prescripciones de las autoridades competentes relativas a la descarga del aire y los requisitos relativos al funcionamiento aspirante de la campana. No se olvide que no cumplir y no respetar las operaciones de mantenimiento descritos en este

manual puede producir un riesgo de incendio.

Los textos, imágenes y datos técnicos corresponden al estado de la unidad en el momento de la impresión. Está sujeto a cambios de acuerdo con el desarrollo del producto.

INSTALACIÓN

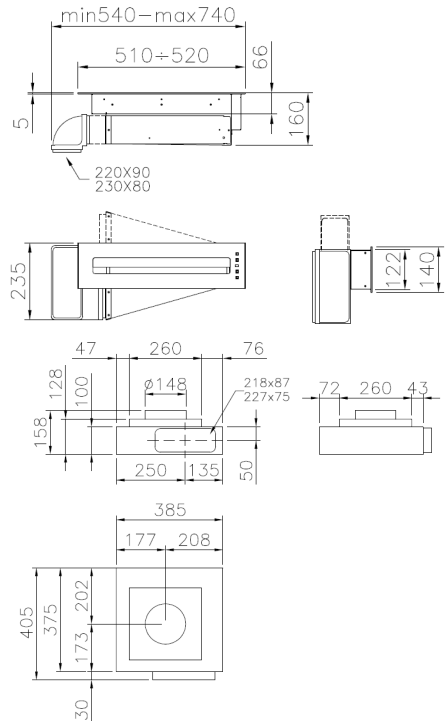
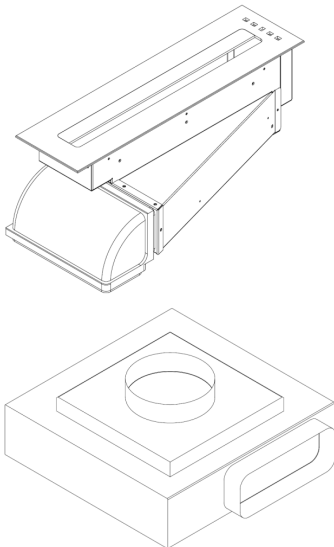
La campana debe ser combinado con placas dominos (inducción o vitrocerámicas). No se permite y queda expresamente prohibido el uso con placas de cocción de gas.

Al finalizar la instalación por parte de un técnico especializado, todos los componentes eléctricos, cables, conectores, motores, caja de mando y todas las conexiones a tierra no deben ser accesibles al usuario. El acceso debe ser posible exclusivamente para el instalador mediante la extracción de los paneles fijados con tornillos.

La campana permite dos modos de funcionamiento: filtrante y aspirante. En el modo filtrante, o sea con reciclaje de aire es necesario montar los filtros de carbón (ver el párrafo sobre los FILTROS DE CARBÓN). En el modo aspirante o sea el aire es expulsado hacia el exterior, es necesario la instalación de un conducto de gases propio y de un sistema de compensación adecuado y dimensionado de acuerdo con las normas en vigor. El tubo de expulsión de gases debe tener el área de sección igual o superior a la salida de la campana. El local donde está instalada la campana, debe disponer de un sistema de compensación que asegure suficiente ventilación, de igual manera cuando son utilizados simultáneamente otros aparatos que usen gas u otros combustibles.

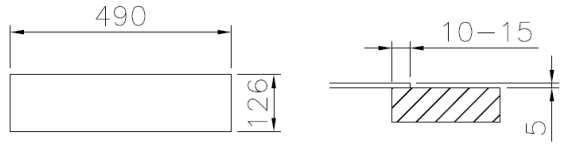
INSTRUCCIONES DE MONTAJE

La campana debe ser combinado con placas dominos (inducción o vitrocerámicas). No se permite y queda expresamente prohibido el uso con placas de cocción de gas.

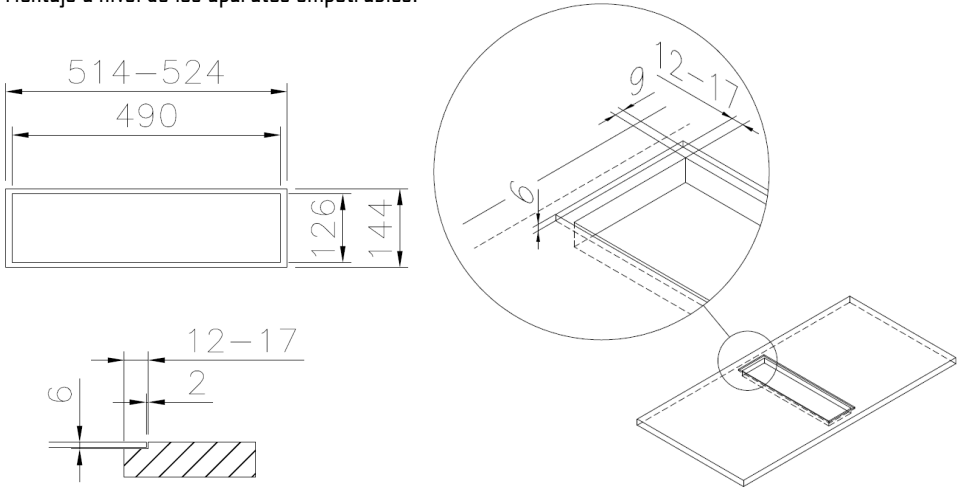


Para el tamaño del agujero de referirse a la siguiente dibujo.

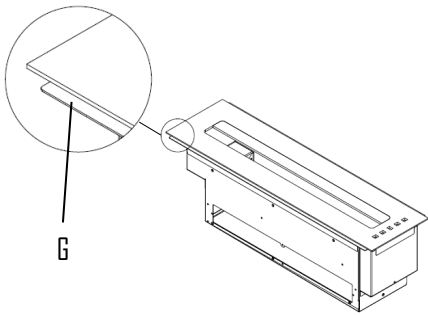
Montaje superpuesto de los aparatos empotrables:



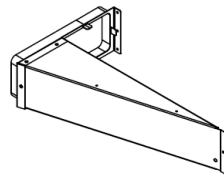
Montaje a nivel de los aparatos empotrables:



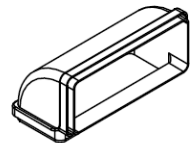
Para la fijación de la campana debe utilizar los accesorios incluidos y seguir las instrucciones de la hoja.



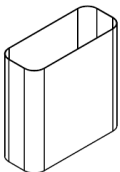
A = La campana de encimera



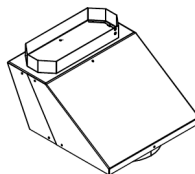
B = Módulo empotrable



C = KT4



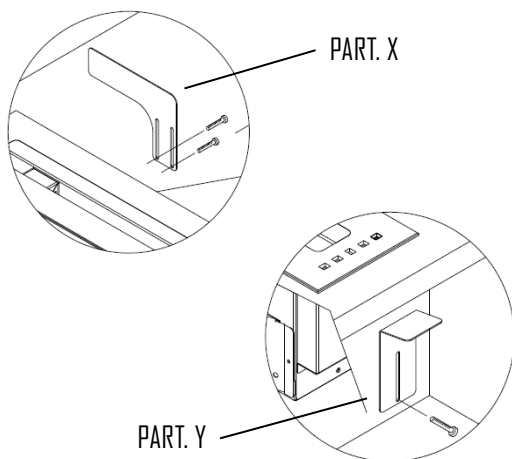
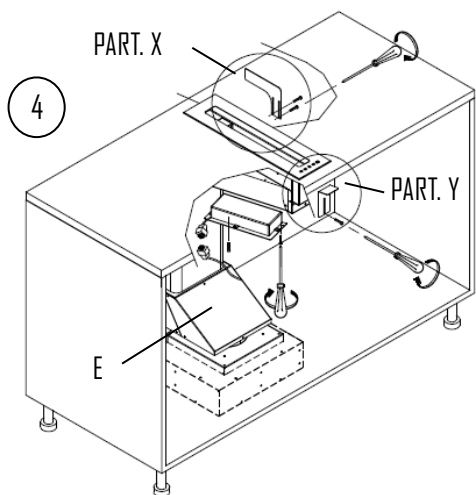
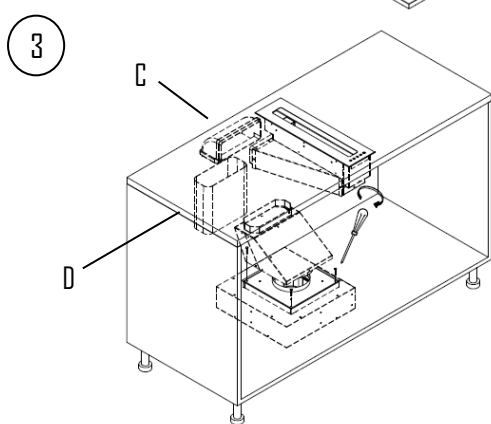
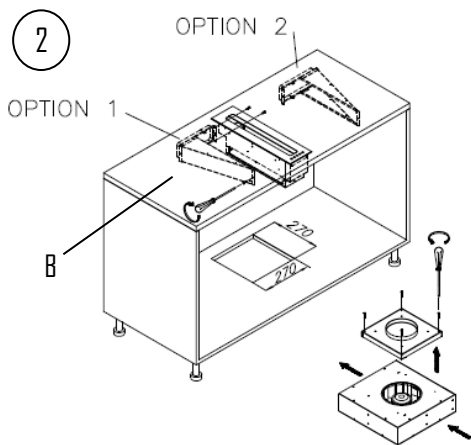
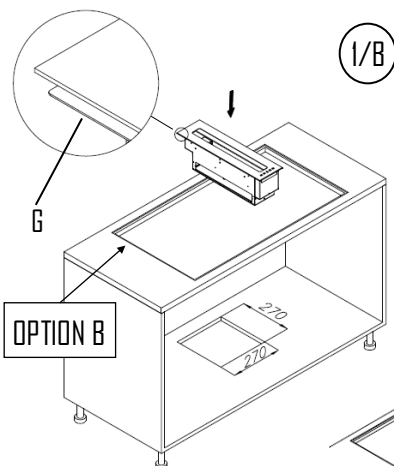
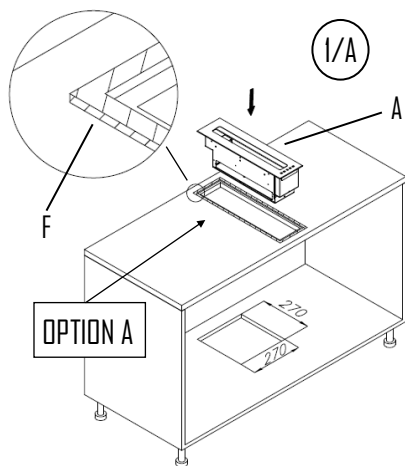
D = Tubos de plástico 220x90x200

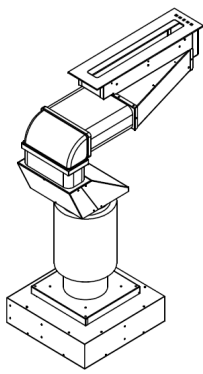
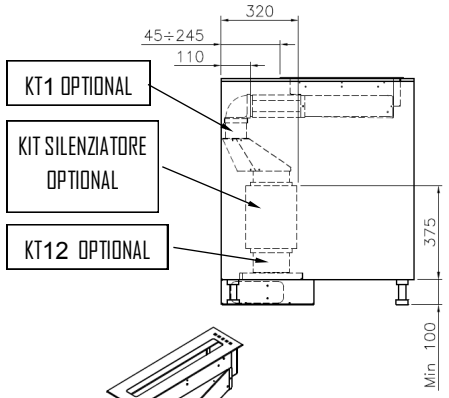
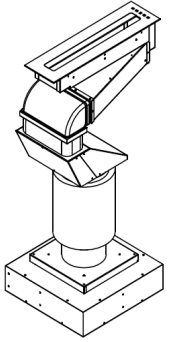
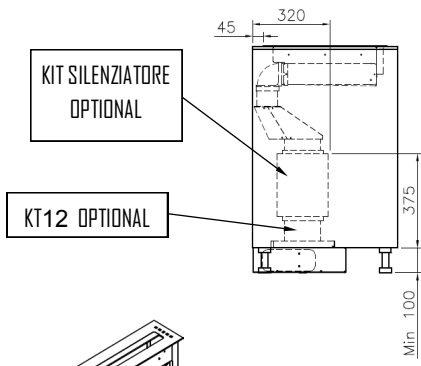
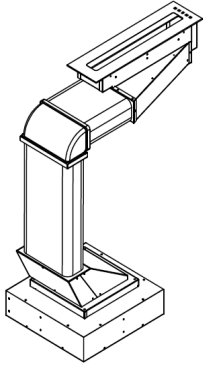
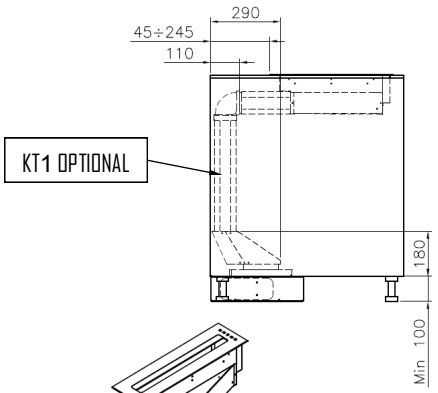
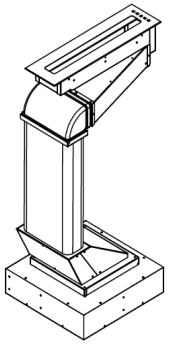
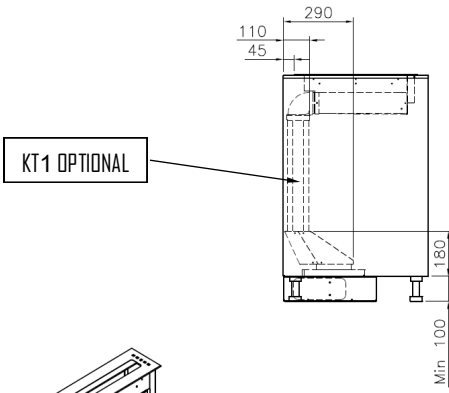


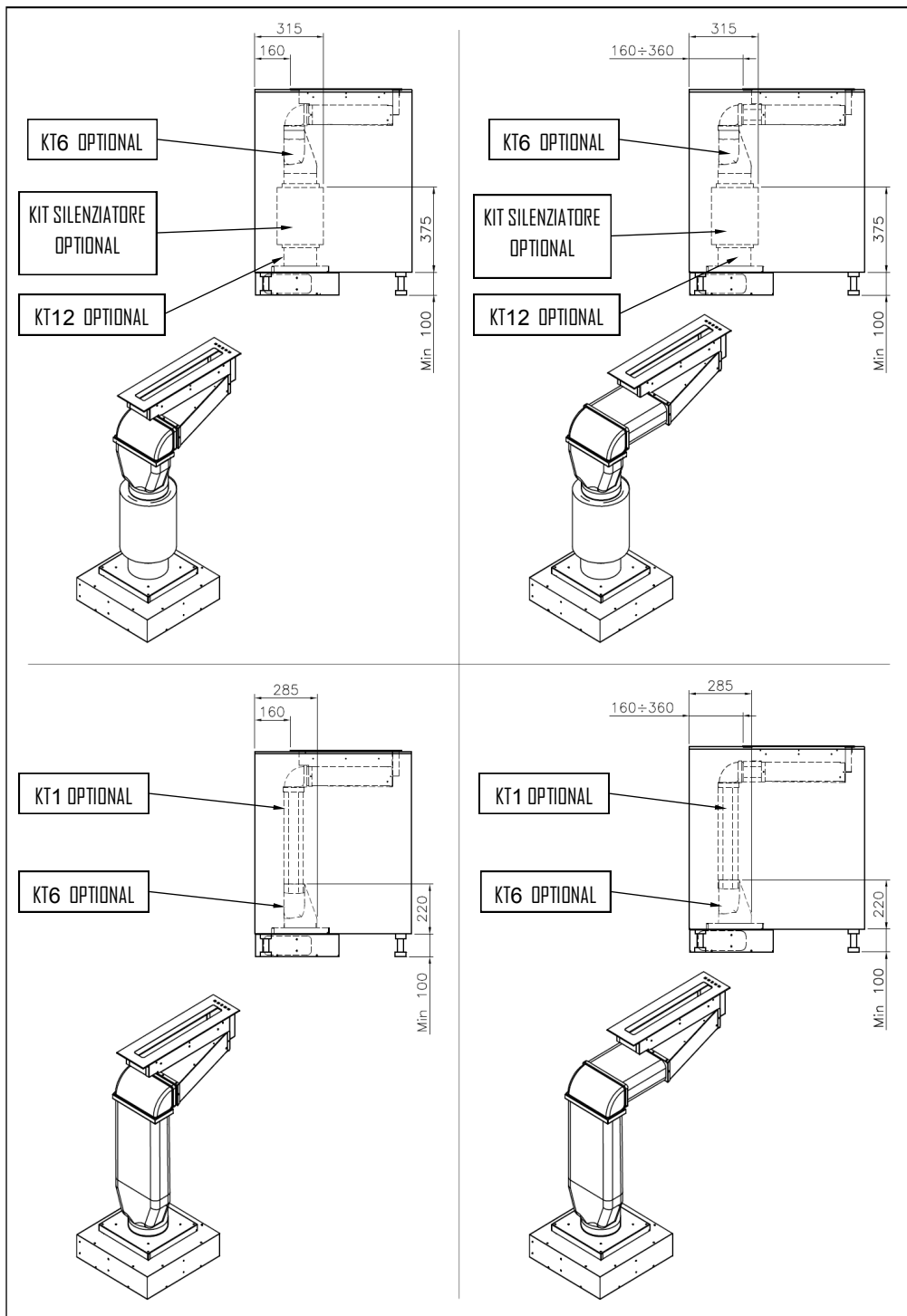
E = Pieza de paso
ES - 43



F







INSTALACIÓN ELÉCTRICA

La instalación eléctrica debe ser hecha por personal especializado, respetando las normas y las leyes en vigor.

Verificar que la tensión corresponda con la indicada en la etiqueta plateada colocada en el interior de la campana eléctrica.

Certificar que la instalación eléctrica dispone del conducto de tierra y del equipamiento de protección este en las debidas condiciones de funcionamiento. Tomar particular atención al cable de la alimentación de la campana eléctrica, verificando que el mismo no atraviese hoyos sin protección contra cortes.

Para la conexión directa a la red, es necesario prever un dispositivo que asegure las desconexiones de la red, con una distancia de abertura de los contactos que permita la desconexión completa según las condiciones de la categoría de sobretensión III, en conformidad con las normas de instalación.

El enchufe o el interruptor omnipolar deben ser accesibles al aparato instalado.

Si el cable de alimentación está averiado, éste debe ser cambiado con un cable especial o bien por un conjunto que suministra el fabricante o su servicio de asistencia técnica. El cable a emplear debe ser de tipo H05VV-F con sección mínima de $3 \times 0,75\text{mm}^2$.

El fabricante declina cualquier responsabilidad en el caso que no sean respetadas las normas de seguridad y prevención en vigor, necesarias para el funcionamiento seguro del sistema eléctrico.

COMANDOS

COMANDO DIGITAL

En la versión de comando digital existen cinco botones de toque leve y un display.

>Un botón para prender y apagar el motor. Al prender el motor, arranca siempre en la 2ª velocidad.

>Dos botones + y - para aumentar y reducir las velocidades del motor.

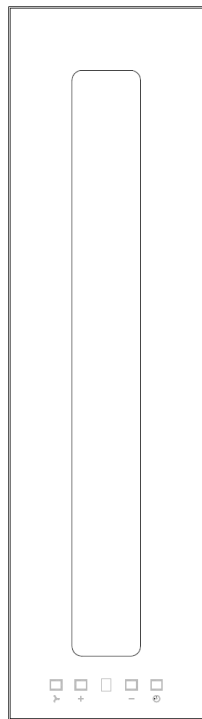
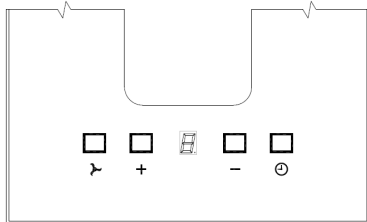
>Un botón de TIMER para activar y desactivar automáticamente después de 10 minutos de funcionamiento. En este caso el display se mantendrá el numero expuesto de forma intermitente.

Funciones Especiales:

Después de 100 horas de uso, aparecerá sobre el DISPLAY el número "0" o la letra "A" para indicar que es necesario lavar los filtros metálicos.

Después de haber lavado los filtros metálicos, para reiniciar la cuenta de las horas, mantenga presionada la tecla TIMER por más de 3 segundos con la campana eléctrica apagada.

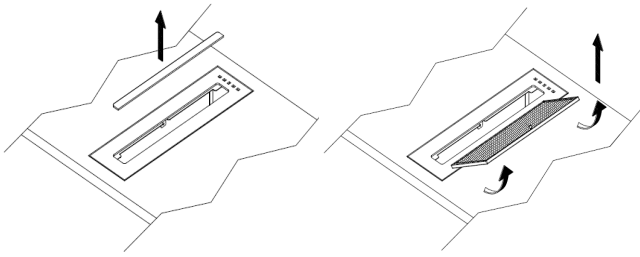
la confirmación de que la cuenta de las horas ha sido reiniciada se señala por la aparición de un guión en el display.



USO Y MANTENIMIENTO

Antes de efectuar cualquier intervención de limpieza y mantenimiento, corte la alimentación de la campana poniendo el interruptor general en en posición 0 (OFF).

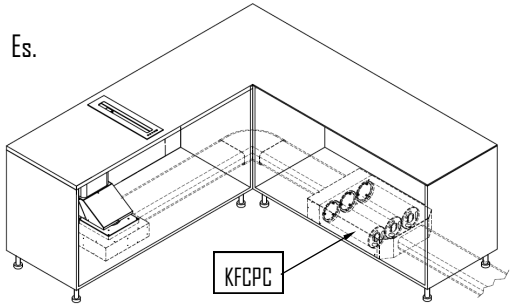
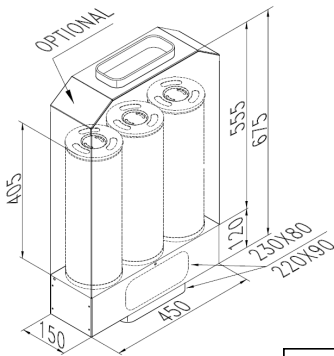
Limpeza de los filtros metálicos



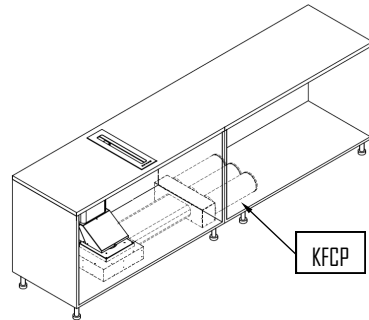
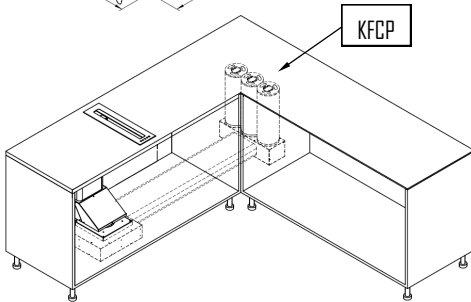
Los filtros metálicos que acompañan la campana eléctrica deben ser lavados en cada meses en función de la intensidad del uso, con agua caliente y detergente líquido no agresivo. Los filtros metálicos deberían eliminarse mediante la palanca. Después de ser lavados, los filtros deben estar completamente secos y ser colocados correctamente.

Filtros de Carbón OPCIONAL (KFCP y KFCPC)

Si la campana eléctrica es utilizada en modo filtrante con reciclaje interno, es necesario colocar filtros de carbón (KFCP y KFCPC). El carbón activo que contienen los filtros, sirve para absorber los olores y los humos resultantes de la elaboración de los alimentos.



Es.



Limpeza de la campana eléctrica

Si la campana eléctrica es embarnizada o revestida en cobre, usar un paño suave con agua tibia y un detergente neutro. No se debe derramar cualquier líquido sobre la campana y no pueden ser usados productos granulados y/o abrasivos. No use disolventes químicos o derivados del petróleo, ni detergentes con cloro u otras sustancias que puedan tener efectos oxidantes o que puedan provocar manchas irreparables.

El fabricante no se responsabiliza por daños estéticos causados por la falta de atención a las indicaciones.

NÁVOD K POUŽITÍ, ÚDRŽBĚ A INSTALACI DIGESTOŘE.

POZOR! Instalaci digestoře musí provádět osoba s příslušným oprávněním.

Odmítáme veškerou odpovědnost při instalaci digestoře osobami bez příslušného oprávnění.

Před instalací digestoře si důkladně přečtěte kompletní text tohoto návodu.

Tento návod musí být uchován po celou dobu životnosti digestoře.

UPOZORNĚNÍ

Děti starší 8 let, osoby se sníženými fyzickými, smyslovými nebo mentálními schopnostmi a osoby bez zkušeností a nezbytných znalostí smí toto zařízení používat pouze pod dohledem nebo po obeznámení se s bezpečným způsobem používání zařízení a s riziky, které při tom hrozí. Děti si nesmí se zařízením hrát. Děti nesmí zařízení čistit a provádět údržbu, kterou je uživatel povinen provádět, bez dohledu dospělé osoby.

Před čištěním nebo údržbou (běžnou nebo mimořádnou) vždy odpojte přívod elektrického napájení od digestoře tak, že vytáhnete zástrčku z elektrické zásuvky nebo přepnete hlavní vypínač do polohy 0 (OFF). Digestoř nenapojujte na odtahové systémy používané pro spalovací zařízení jako jsou hořáky, kotle nebo krby.

Zkontrolujte, zda parametry elektrické sítě odpovídají požadavkům, které jsou uvedeny na postříbřeném štítku uvnitř digestoře.

Ujistěte se, zda je elektrické napájení opatřeno uzemněním a zda je toto uzemnění účinné.

Nepoužívejte na vaření materiály, které můžou vyvíjet vysoký nebo jinak anomální plamen. Dvakrát použitý olej nebo tuky jsou mimořádně nebezpečné a mohly by se vznítit.

Pod digestoře je zakázáno připravovat flambované pokrmy.

Dodržujte platné místní normy a předpisy příslušných orgánů pro odvod vzduchu při spuštění odsávání u digestoře.

Připomínáme, že v případě nedodržení a neprovádění všech údržbářských prací a čištění, které jsou v tomto návodu uvedeny, hrozí vážné nebezpečí požáru.

POZOR! Dostupné díly mohou být horké, když se digestoř používá na varných zařízeních.

Doporučujeme digestoř zapnout několik minut před použitím a vypnout ji 10 minut po použití.

Po ukončení instalace, kterou může provádět pouze specializovaný technik, uživateli nesmí být přístupny žádné elektrické komponenty, kabely, konektory, motory, ovládací skříňka a žádná připojení s uzemněním.

Přístup k nim je vyhrazen pouze instalačnímu technikovi po odstranění panelů připevněných šrouby.

Digestoř v pracovní desce může být používána výhradně s jednotkou odsávání stanovenou a dodanou výrobcem, s maximálním výkonem 690W.

Přístroj je vhodný pro použití v domácnosti pouze.

INSTALACE

Kryt musí být spárován s domino deskou (indukční nebo Sklokeramická). Kombinovaný provoz s plynovým sporákem, není přípustné, a výslovně zakázáno.

Po ukončení instalace, kterou může provádět pouze specializovaný technik, uživateli nesmí být přístupny žádné elektrické komponenty, kabely, konektory, motory, ovládací skříňka a žádná připojení s uzemněním. Přístup k nim je vyhrazen pouze instalačnímu technikovi po odstranění panelů připevněných šrouby.

Digestoř lze používat ve dvou funkcích: filtrace a odsávání.

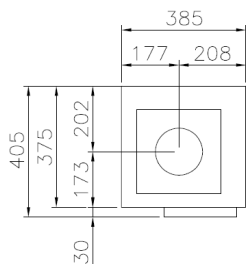
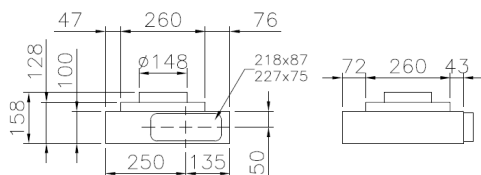
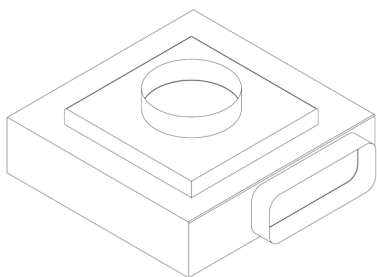
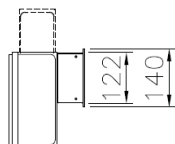
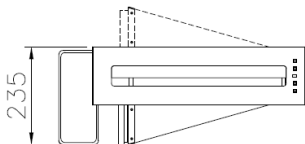
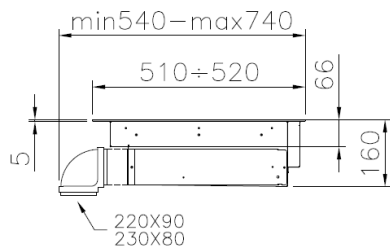
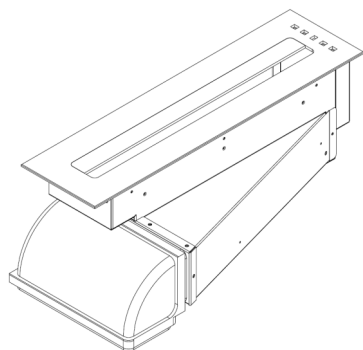
Pracuje-li digestoř jako recirkulátor vzduchu (filtrační funkce), je nutno použít uhlíkové filtry (viz odstavec UHLÍKOVÉ FILTRY).

Pracuje-li digestoř jako odsávač par, čili odvádí filtrovaný vzduch směrem ven, je nutno vybudovat vhodné kompenzační zařízení dle platných norem. Potrubí pro odvod spalin musí mít stejný nebo větší průměr jako sběrné potrubí digestoře.

Místnost, ve které je digestoř nainstalována, musí mít dostatečné větrání, pokud se zde současně používají i další zařízení, které využívají plyn a jiné spalovací hmoty.

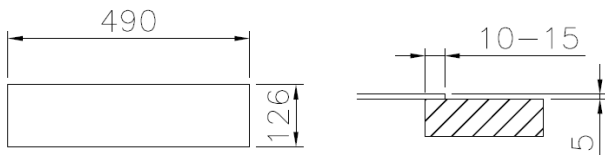
NÁVOD K MONTÁŽI

Kryt musí být spárován s domino deskou (indukční nebo Sklokeramická). Kombinovaný provoz s plynovým sporákem, není přípustné, a výslovně zakázáno.

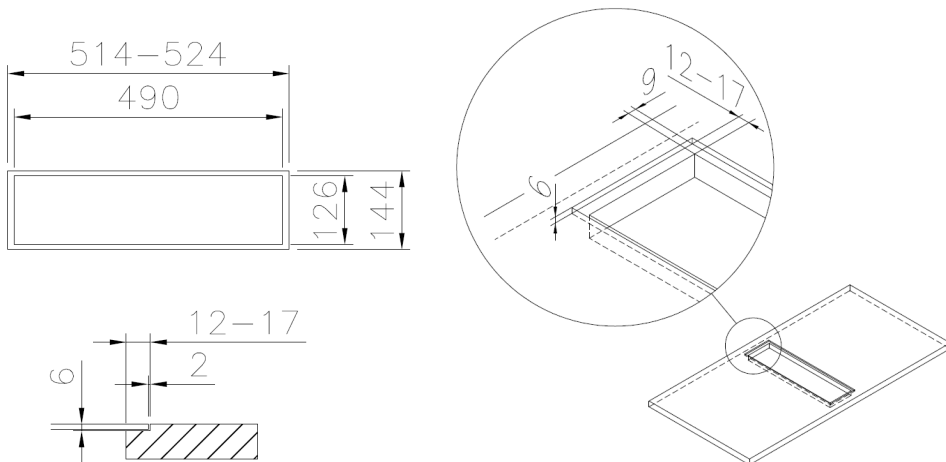


Rozměry otvoru najdete na následujícím výkrese.

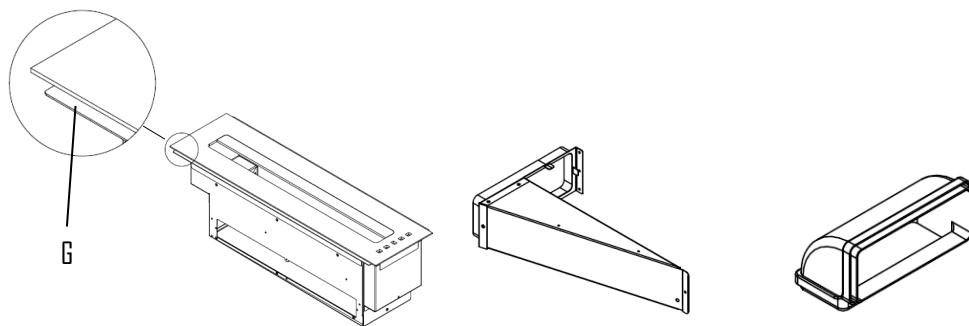
Horní montáž vestavěných v jednotkách:



Zapuštěná montáž vestavěných v jednotkách:



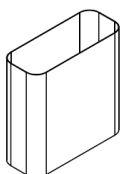
Při montáži digestoře používejte příslušenství, které je součástí vybavy a postupujte podle listu.



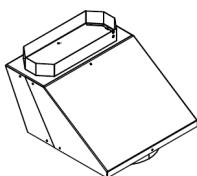
A = Vestavěný v jednotkách

B = Nosná konstrukce modulu

C = KT4



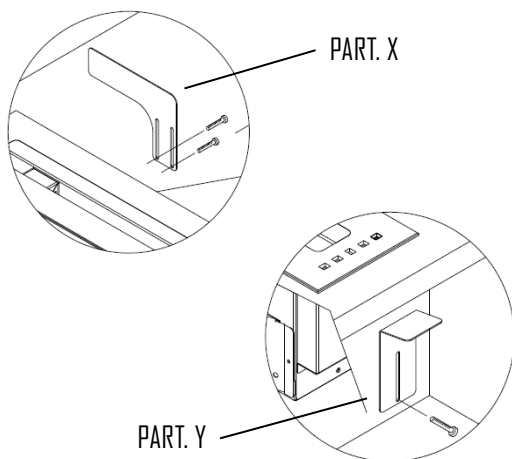
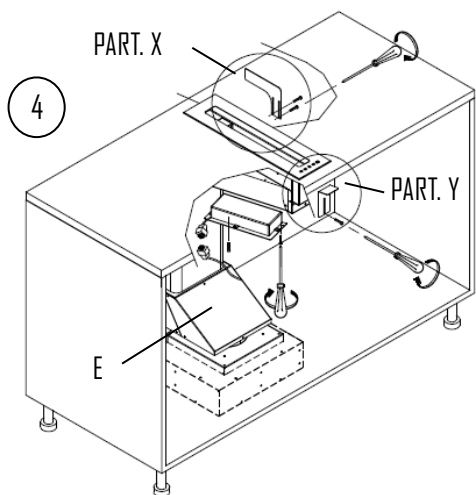
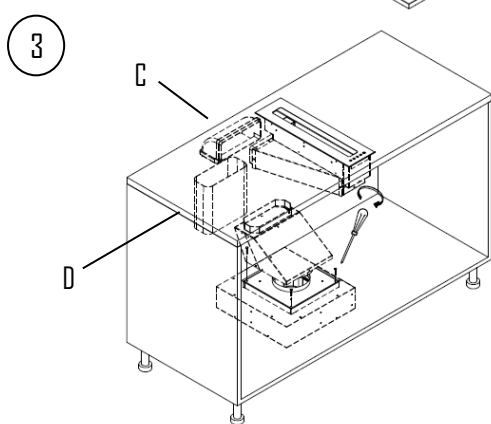
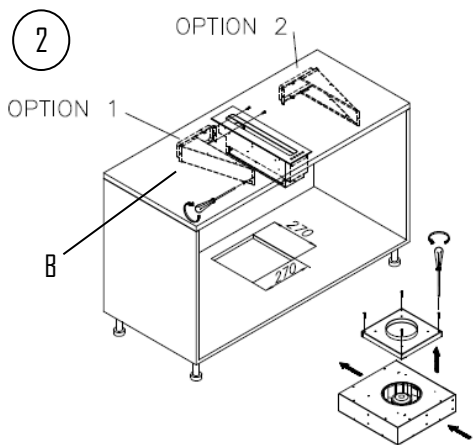
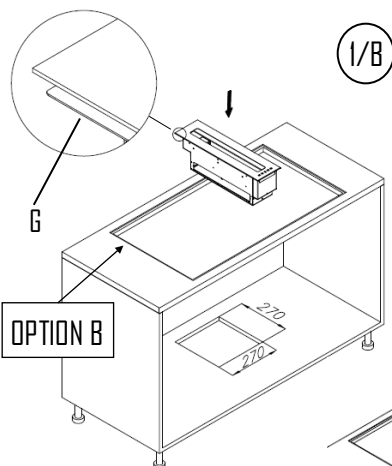
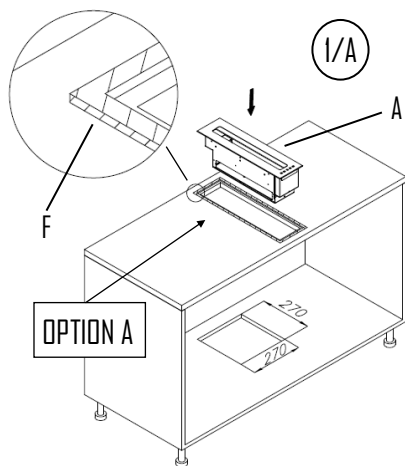
D = Tubos de plástico 220x90x200

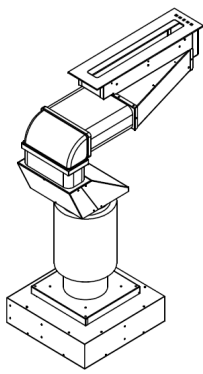
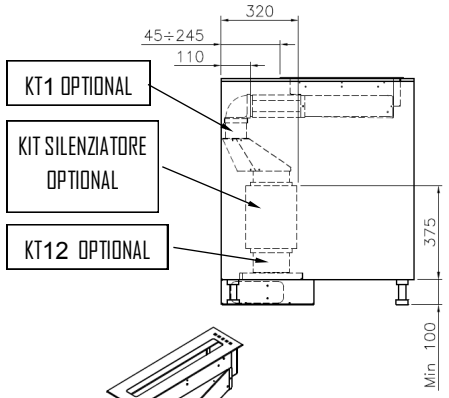
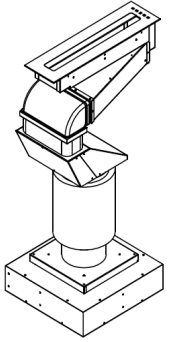
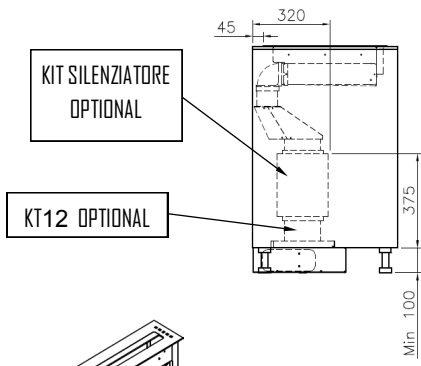
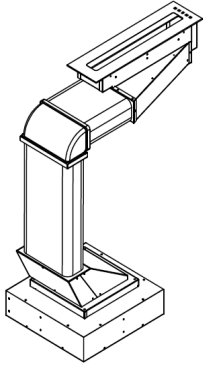
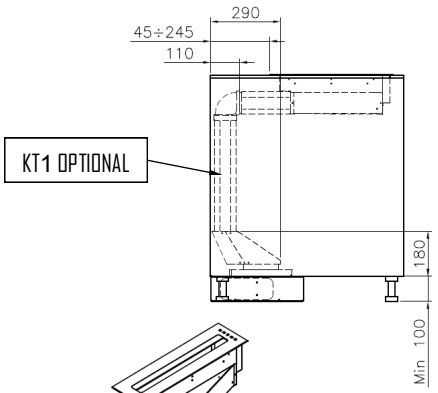
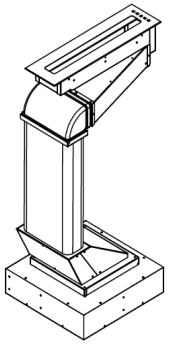
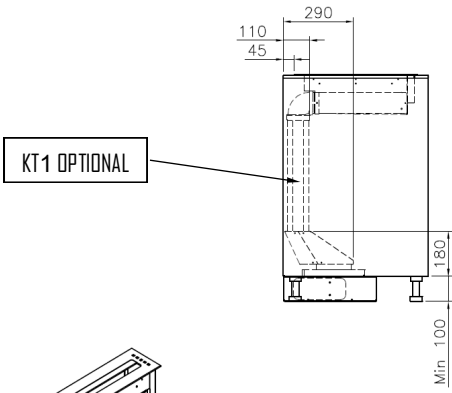


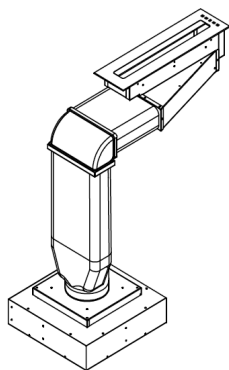
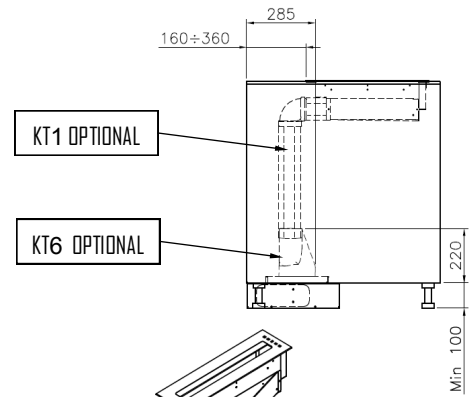
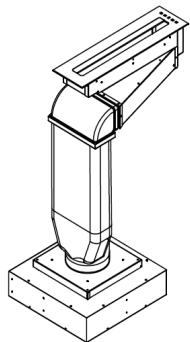
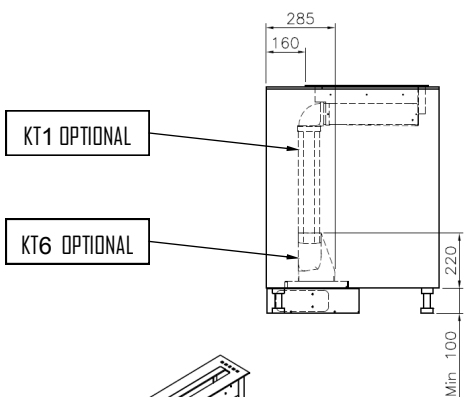
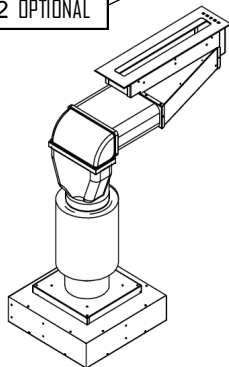
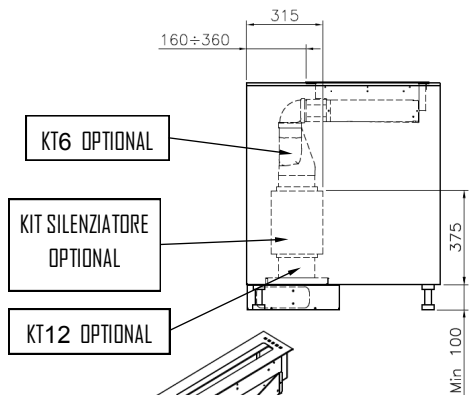
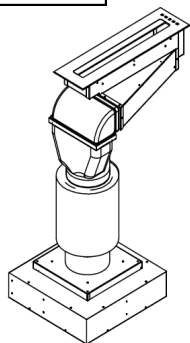
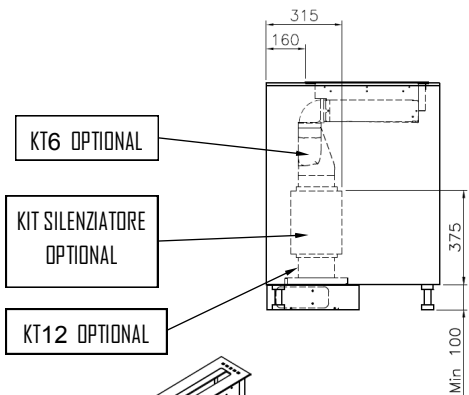
E = Přečlov kus
CZ - 51



F







ELEKTRICKÉ PŘIPOJENÍ

Připojení k elektrické síti musí provádět odborník, a to v souladu s platnými předpisy a zákony.

Zkontrolujte, zda napětí v elektrické síti zodpovídá údajům, které jsou uvedeny na postříbřeném štítku uvnitř digestoře.

Dvěřte si, zda byla síť provedena v souladu s platnými předpisy a s účinným uzemněním.

Mimořádnou pozornost věnujte napájecímu kabelu digestoře. Zkontrolujte, zda neprochází otvory neopatřenými ochrannými kroužky.

V případě přímého připojení do sítě je nutno nainstalovat zařízení, které zajistí omnipolární odpojení od sítě s určitou roztečí mezi kontakty při rozpojení za podmínek kategorie přepětí III, v souladu s pravidly instalace.

Omnipolární stykač nebo vypínač musí být dostupný z nainstalovaného zařízení.

Jestliže je napájecí kabel poškozený, musí se nahradit novým speciálním kabelem nebo sadou, které dostanete u výrobce nebo u asistenčního servisu. Musí se použít kabel typu HD5VV-F s minimálním průměrem $3 \times 0,75\text{mm}^2$.

Výrobce odmítá veškerou odpovědnost při nedodržení bezpečnostních předpisů, které upravují činnost elektrické soustavy.

OVLÁDACÍ PRVKY DIGITÁLNÍ OVLÁDAČ

V provedení s digitálním ovládním je k dispozici pět dotykových tlačítek a displej.

- > Tlačítko pro zapnutí a vypnutí osvětlení.
- > Tlačítko pro zapnutí a vypnutí motoru.
- > Dvě tlačítka + a - pro zvýšení a snížení rychlosti motoru.
- > Tlačítko TIMER (časový spínač) pro vypnutí motoru po 10-ti minutách.

Je-li časovým spínač aktivní, číslo na displeji bliká.

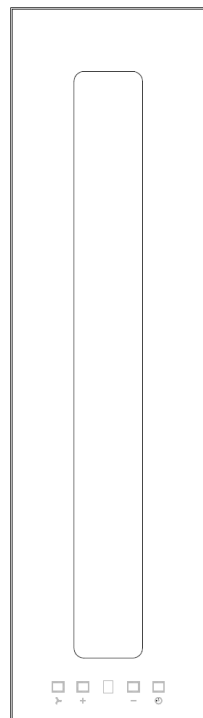
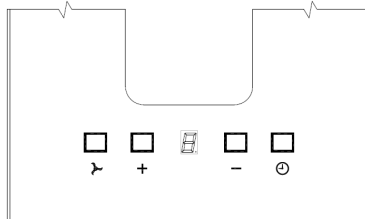
Speciální funkce:

Po 100 hodinách v provozu začne na displeji blikat 0 nebo písmeno A, což upozorní na nutnost umytí kovových filtrů.

Po umytí kovových filtrů vynulujte počítadlo hodin: podržte tlačítko TIMER stisknuto na víc než tři sekundy, přičemž digestoř musí být vypnuta.

Vynulování je pak signalizováno zobrazením čárky na displeji přesto, že je digestoř

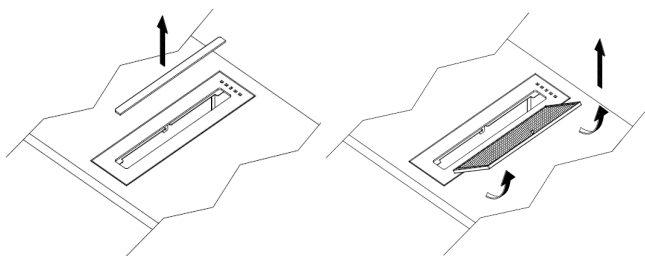
vypnuta.



POUŽITÍ A ÚDRŽBA

Před provedením jakéhokoliv čištění nebo údržby odpojte digestoř od elektrického napájení tak, že umístíte hlavní vypínač do polohy 0 (OFF).

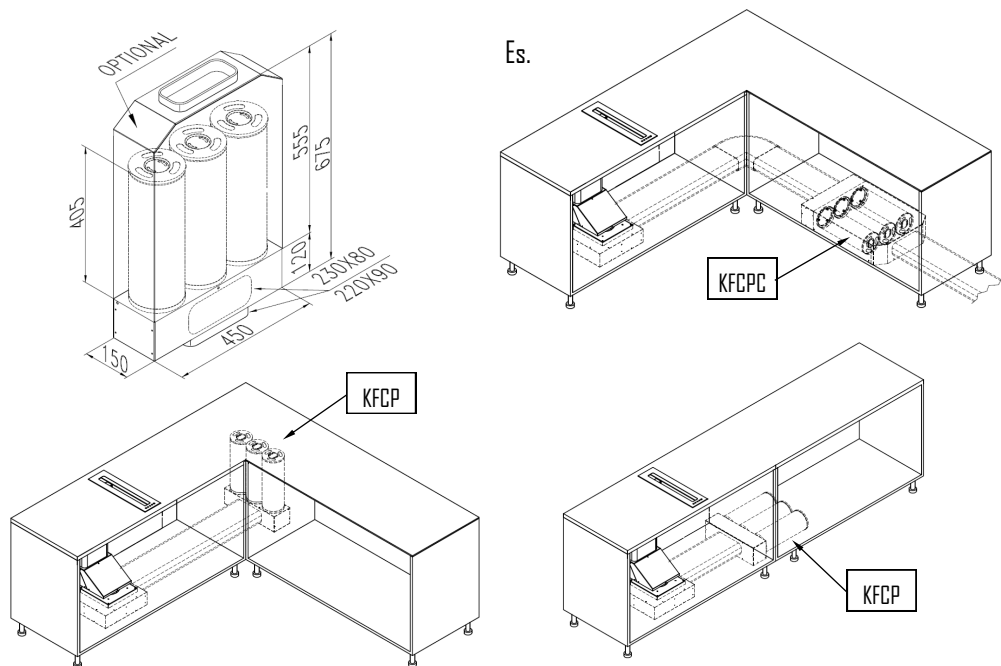
Čištění kovových filtrů



Kovové filtry, kterými je digestoř vybavena, je nutno mýt každé měsíce podle frekvence používání digestoře, a to teplou vodou s tekutým, neagresivním saponátem. Kovové filtry se vytahují pomocí příslušné rukojeti. Po umytí se musí filtry úplně vysušit a správně namontovat na místo.

Uhlíkové filtry VOLITELNÉ (KFCP a KFCPC)

Používá-li se digestoř s filtračním systémem jako vnitřní recirkulátor vzduchu, je nezbytné používat uhlíkové filtry (KFCP a KFCPC). Aktivní uhlí ve filtrech slouží k zadržení kuchyňských pachů.



Čištění digestoře

Pravidelné čištění povrchů vyhýbá se následně odstranit pevné usazeniny nečistot pokryté. Je-li povrch digestoře lakovaný nebo poměděný, umývejte ho měkkým hadříkem namočeným ve vlažné vodě s neutrálním saponátem. Je zakázáno nalévat tekutiny přímo na digestoř a používat granulované nebo abrazivní přípravky. Nepoužívejte agresivní přípravky, chemická rozpouštědla nebo deriváty vyrobené destilací ropy, které by mohly zanechávat mastná rezidua, náchylná na oxidaci a polymerizaci.

Výrobce odmítá odpovědnost za estetické chyby, způsobené nedodržením výše uvedených pokynů.

FULGOR
MILANO

www.fulgor-milano.com