

FULGOR

MILANO



FWC 4522 TC

MANUALE DI ISTRUZIONI

FRIGORIFERO PER VINI


Questo manuale contiene informazioni importanti **sulla sicurezza e sulle istruzioni di installazione** degli apparecchi. Leggete con attenzione prima dell'uso e seguite tutte le informazioni di sicurezza e le istruzioni. Per abituarsi alle funzionalità dell'apparecchio si consiglia di conservare il presente manuale per un'agevole consultazione.

INFORMAZIONI IMPORTANTI SULLA SICUREZZA	pag. 5
STRUTTURA E DESCRIZIONE	pag. 6
SERIE INCASSO A COLONNA (Incasso in un mobile della cucina).....	pag. 6
INSTALLAZIONE DEGLI ACCESSORI PRIMA DEL FUNZIONAMENTO	pag. 10
DISIMBALLAGGIO E PULIZIA DEL FRIGORIFERO.....	pag. 10
FUNZIONAMENTO DEL FRIGORIFERO PER VINI.....	pag. 10
TEMPERATURA DI LAVORO.....	pag. 10
CONSERVAZIONE DEL VINO.....	pag. 10
PANNELLO DI CONTROLLO.....	pag. 12
CONTROLLOACCENSIONE/SPEGNIMENTO.....	pag. 12
SBLOCCO DEL PANNELLO DI CONTROLLO.....	pag.13
CONTROLLO DELL'ACCENSIONE ILLUMINAZIONE INTERNA.....	pag. 13
FINESTRELLA DELLA TEMPERATURA.....	pag. 13
REGOLAZIONE DELLA TEMPERATURA.....	pag. 14
SELEZIONE DEI GRADI FAHRENHEIT (°F) E CELSIUS (°C).....	pag. 14
CURA E MANUTENZIONE	pag. 14
PULIZIA DEL FRIGORIFERO PER VIN.....	pag. 14
INTERRUZIONE DI CORRENTE.....	pag. 15
SPOSTARE IL FRIGORIFERO PER VINI.....	pag. 15
SUGGERIMENTI PER IL RISPARMIO ENERGETICO.....	pag. 15
RISOLUZIONE DEI PROBLEMI	pag. 16

INFORMAZIONI IMPORTANTI SULLA SICUREZZA

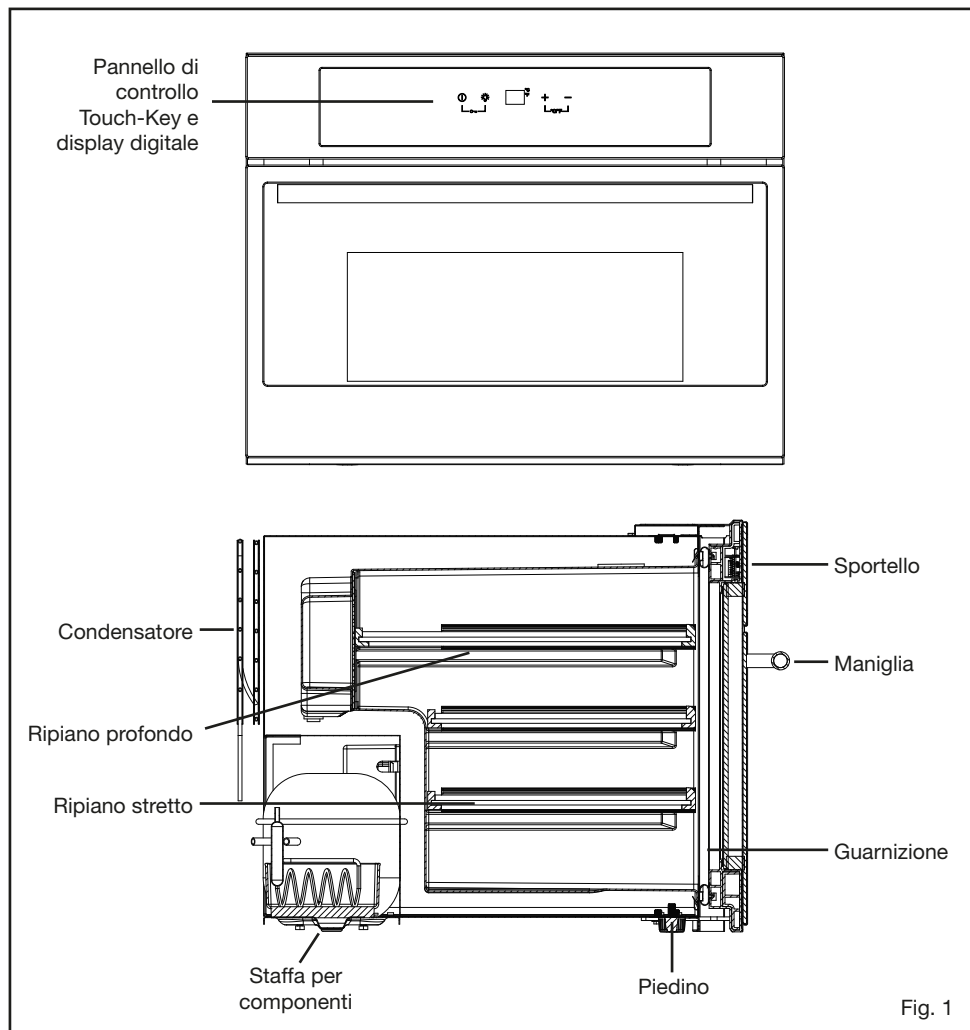
Prima di usare l'apparecchio, si prega di sistemarlo e installarlo come descritto in questo manuale. Per evitare rischi di incendio, scariche elettriche o infortuni nell'uso dell'apparecchio, attenersi a queste precauzioni elementari:

- L'apparecchio è destinato esclusivamente alla conservazione del vino.
- Assicuratevi che il voltaggio e la corrente indicati sull'etichetta informativa corrispondano alla vostra tensione di alimentazione. Collegate a una presa a tre poli con messa a terra, non togliete il polo della messa a terra, non usate un adattatore e non usate prolunghe.
- È consigliabile collegare l'apparecchio mediante un circuito a sé stante.
- Non pulite mai le parti dell'apparecchio con liquidi infiammabili che possano creare pericoli di incendio o esplosione. Non tenete o usate benzina o altri vapori e liquidi infiammabili nelle vicinanze dell'apparecchio.
- Non inserite o disinserite la spina elettrica con le mani bagnate.
- Scollegate l'apparecchio o staccate l'alimentazione prima delle operazioni di pulizia, manutenzione o riparazione. L'inosservanza di questa regola può causare una scarica elettrica o portare alla morte.
- Non provate a riparare o sostituire una qualsiasi componente dell'apparecchio se non specificamente consigliato nella presente documentazione. Per qualsiasi riparazione rivolgersi a un tecnico qualificato.
- Accertatevi che l'apparecchio sia spostato e installato da un numero sufficiente di persone per evitare danni all'apparecchio e infortuni alle persone.
- Affinché l'apparecchio sia adeguatamente ventilato la sua parte anteriore deve essere completamente sgombra. Posizionate l'unità lontano dalla luce diretta del sole e da fonti di calore (stufa, termosifone, radiatore ecc.).
- La portata del fusibile (o dell'interruttore di sicurezza) deve essere di 10 Ampère o maggiore.
- Per il corretto funzionamento è importante che l'apparecchio sia in piano. A questo scopo è possibile regolare i piedini.
- L'apparecchio non deve essere usato da bambini. Ai bambini deve essere impedito di manovrare l'apparecchio, di giocare o di infilarsi al suo interno.
- Per la pulizia dell'interno non usate solventi o detergenti abrasivi. Questi prodotti possono danneggiare o scolorire l'interno.
- Non usate l'apparecchio per finalità diverse da quelle di destinazione.
- L'uso di accessori non consigliati dal fabbricante può essere pericoloso.
- Quando l'apparecchio viene sistemato rimuovete lo sportello e lasciate i ripiani al loro posto in modo che i bambini non si infilino facilmente all'interno. Assicuratevi che il circuito refrigerante, in particolare lo scambiatore di calore nella parte posteriore in basso dell'unità, non sia danneggiato.

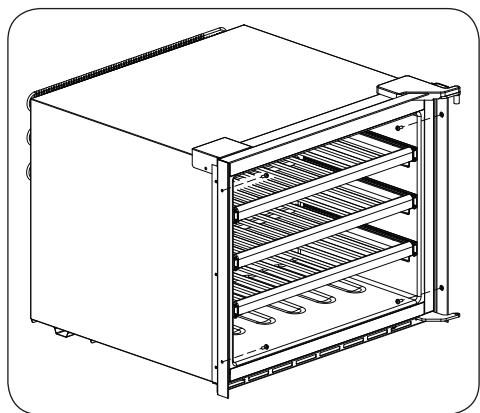
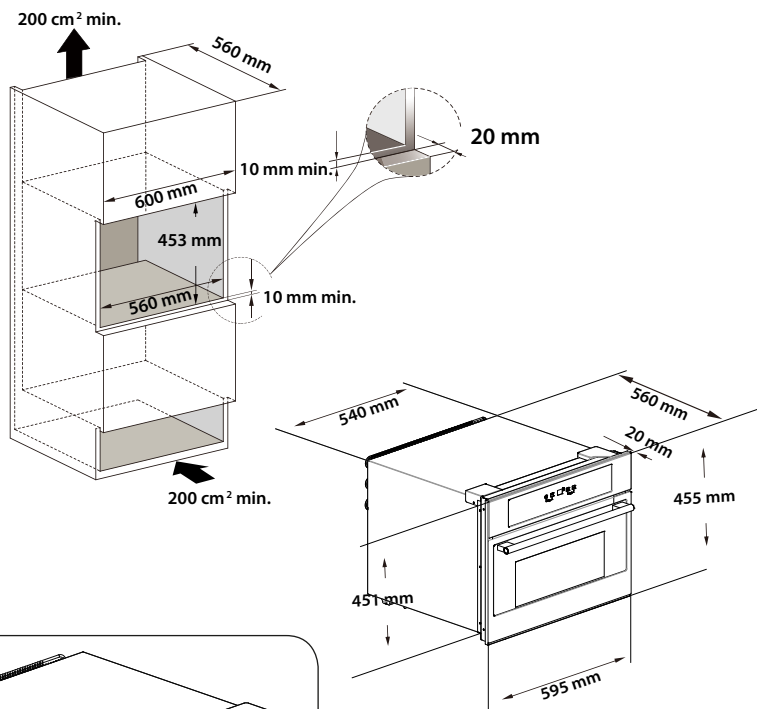
Il simbolo  sul prodotto o sull'imballo indica che questo prodotto non deve essere trattato come un normale rifiuto domestico e deve essere portato in un centro di raccolta di materiale elettrico ed elettronico.

STRUTTURA E DESCRIZIONE

SERIE INCASSO A COLONNA (Incasso in un mobile della cucina)



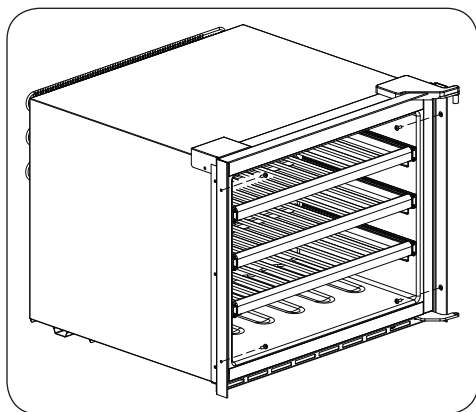
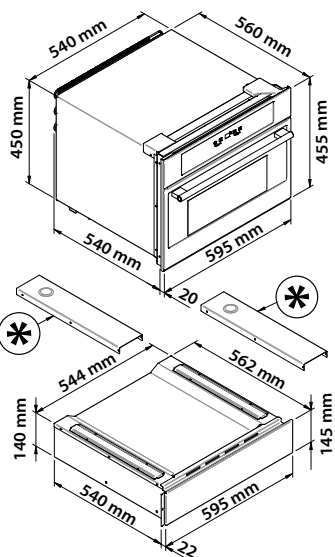
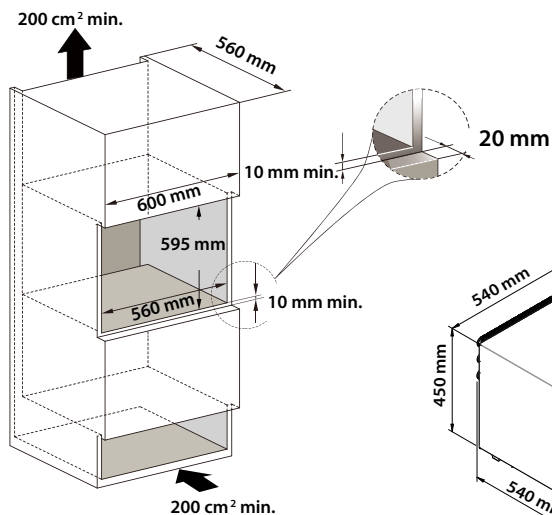
Schema di montaggio per l'altezza 455 mm



Fissate le 4 viti per bloccare la cantinetta

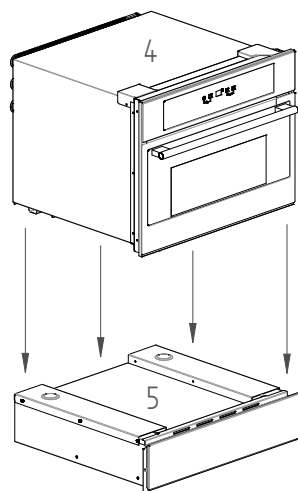
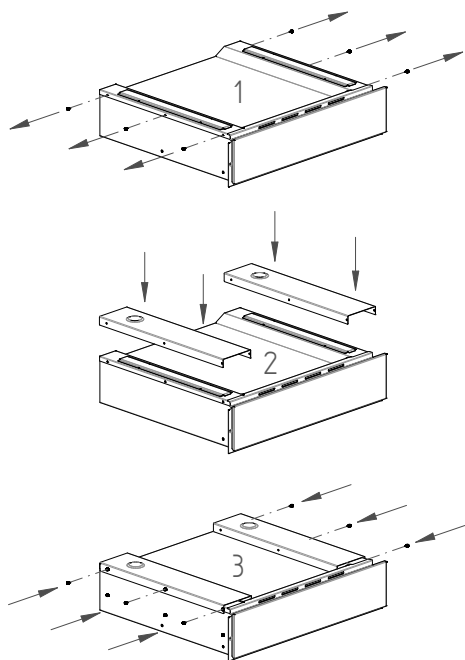
Fig. 2

Schema di montaggio per l'altezza 595 mm



Fissate le 4 viti per bloccare la cantinetta

Fig. 3



* Le staffe sono degli optional e devono essere ordinate a parte quando la cantinetta vini viene abbinata al cassetto portaoggetti o scaldavivande.

Fig. 4

INSTALLAZIONE DEGLI ACCESSORI PRIMA DEL FUNZIONAMENTO

DISIMBALLAGGIO E PULIZIA DEL FRIGORIFERO

- Rimuovete l'imballaggio esterno e interno.
- Tenete l'apparecchio in posizione verticale per circa 2 ore prima di collegarlo all'alimentazione. In tal modo si riduce la possibilità di malfunzionamenti del sistema refrigerante in seguito a manipolazioni durante il trasporto.
- Utilizzate un panno morbido per pulire l'interno con acqua tiepida.

FUNZIONAMENTO DEL FRIGORIFERO PER VINI

TEMPERATURA DI LAVORO

- L'apparecchio è progettato per funzionare dalla classe climatica SN alla classe T (vedi sotto la tabella delle classi climatiche). Si consiglia di mantenere l'ambiente intorno ai 22 - 25 °C, temperatura che favorisce un basso consumo d'esercizio dell'apparecchio.

Classe climatica	Temperatura ambiente
SN	10 - 32 °C (50 °F - 90 °F)
N	16 - 32 °C (61 °F - 90 °F)
ST	18 - 38 °C (64 °F - 100 °F)
T	18 - 43 °C (64 °F - 109 °F)

- Se la temperatura ambiente è sopra o sotto il range di temperatura previsto ciò può avere effetti sul rendimento dell'unità. Per esempio se l'apparecchio funzionasse in condizioni di grande caldo o freddo ciò potrebbe causare fluttuazioni delle temperature interne e il range di temperature 5 - 22 °C in certi casi potrebbe non essere rispettato.

CONSERVAZIONE DEL VINO

- I ripiani standard sono progettati precisamente per la conservazione di bottiglie bordolesi. Il carico massimo di bottiglie può variare a seconda delle differenti forme o dimensioni delle bottiglie che si conservano.
- I ripiani possono essere estratti approssimativamente per 1/3 in modo da accedere agevolmente alla riserva di vini. I ripiani hanno **guide telescopiche** dotate esse stesse di fermi.

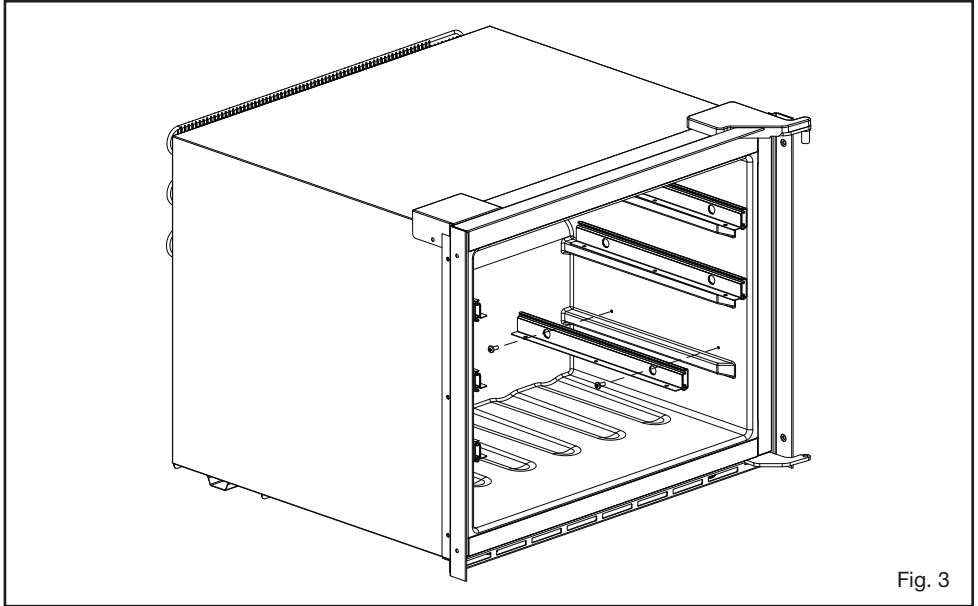


Fig. 3

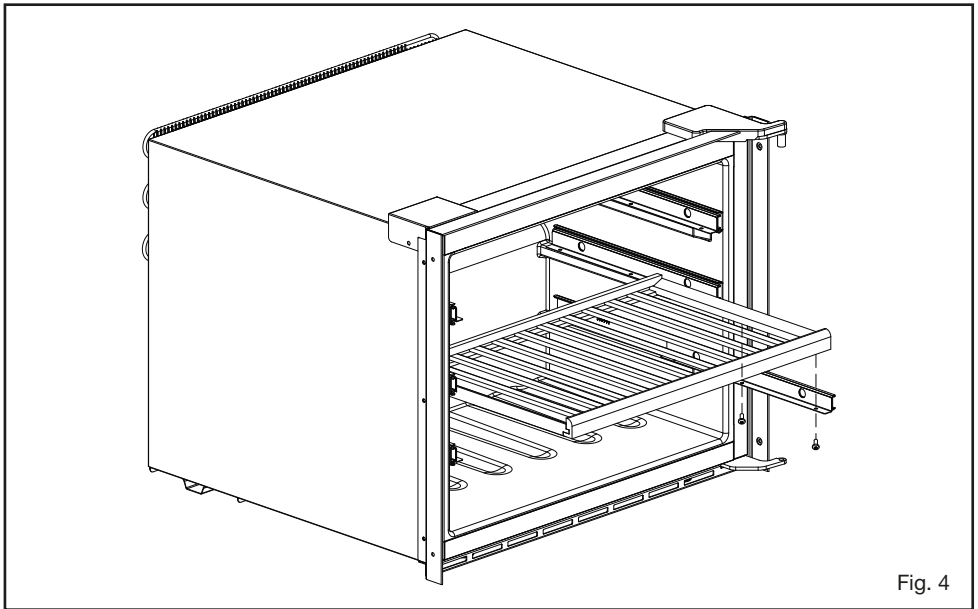


Fig. 4

- Per prevenire danneggiamenti alla guarnizione dello sportello assicuratevi che lo sportello sia aperto completamente prima di estrarre i ripiani.
- Conservate il vino in bottiglie sigillate.
- Non rivestite i ripiani con fogli di alluminio o qualsiasi altro materiale che possa ostacolare la circolazione dell'aria.
- Qualora il frigorifero per vini rimanesse vuoto per lunghi periodi di tempo suggeriamo di scollegare l'apparecchio e, dopo un'attenta pulizia, di lasciare lo sportello socchiuso in modo che l'aria possa circolare all'interno del mobile così da evitare l'eventuale formazione di condensa, muffa o cattivi odori.
- Temperature consigliate per rinfrescare o conservare i vini:

Vini rossi	15 – 18 °C (59 °F – 64 °F)
Vini secchi/bianchi	9 – 14 °C (48 °F – 57 °F)
Vini rosé	10 – 11 °C (50 °F – 52 °F)
Spumanti	5 – 8 °C (41 °F – 46 °F)

PANNELLO DI CONTROLLO

Per una zona

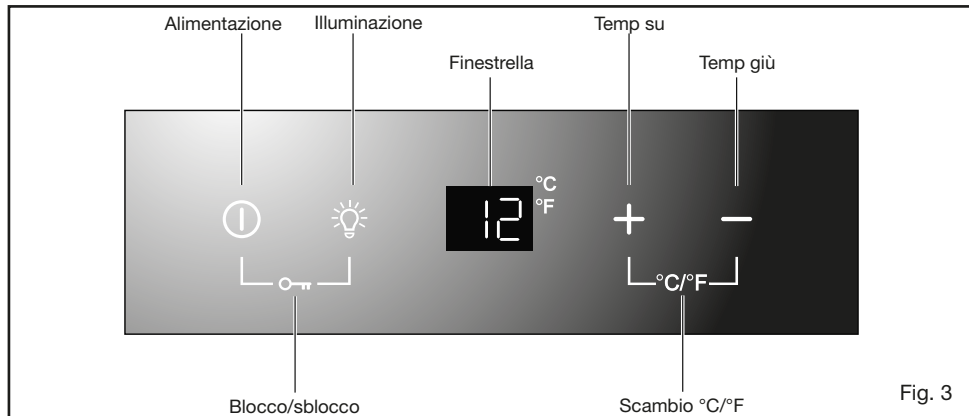


Fig. 3



CONTROLLO ACCENSIONE/SPEGNIMENTO

- Quando l'apparecchio viene inserito in una presa di alimentazione si accende automaticamente.
- Tenete premuto per **10 secondi** il pulsante di alimentazione (ⓘ) per spegnere (o accendere) l'apparecchio.
- Che sia bloccato oppure no, è possibile spegnere l'apparecchio tenendo premuto per **10 secondi** il pulsante di alimentazione (ⓘ).







Attenzione: per evitare guasti al compressore non riaccendete l'apparecchio nei **5 minuti** successivi allo spegnimento.

SBLOCCO DEL PANNELLO DI CONTROLLO

- Per sbloccare il pannello di controllo tenete premuti per 3 secondi con 2 dita contemporaneamente il pulsante di alimentazione e il pulsante di illuminazione  . Dopo lo sblocco si sente un segnale acustico.
- Il pannello di controllo si blocca automaticamente con un segnale acustico dopo 10 secondi senza essere premuto.
- Quando è bloccato il pannello di controllo non risponde ad alcuna pressione (escluso il pulsante di alimentazione che funziona come descritto sopra per il controllo di accensione/spegnimento).

CONTROLLO DELL'ACCENSIONE ILLUMINAZIONE INTERNA

- Nella condizione di sblocco premete il pulsante di illuminazione  per accendere (o per spegnere) la spia a led di indicazione del freddo interno.
- La luce continua a rimanere accesa se non viene spenta.
- Il pannello di controllo si blocca automaticamente con un segnale acustico dopo 10 secondi senza essere premuto.
- Quando è bloccato il pannello di controllo non risponde ad alcuna pressione (escluso il pulsante di alimentazione  che funziona come descritto sopra per il controllo di accensione/spegnimento).
- Tenere premuti per 3 secondi con 2 dita contemporaneamente il pulsante di alimentazione e il pulsante di illuminazione   per sbloccare il pannello di controllo. Dopo lo sblocco si sente un segnale acustico.

FINESTRELLA DELLA TEMPERATURA



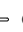



- La temperatura è mostrata in formato digitale per una migliore lettura. La cifra che compare indica la temperatura impostata durante la regolazione e dopo 10 secondi senza pressioni diventa la temperatura reale dell'interno dell'apparecchio.
- Quando la sonda della temperatura è guasta la finestrella della temperatura mostra la sigla 'HH' o 'LL' al posto delle cifre e si sente un segnale acustico persistente. In questo caso l'apparecchio è progettato per eseguire adeguati cicli del compressore e delle ventole per mantenere all'interno il freddo che protegga i vini conservati.



Attenzione: Per evitare che i vini conservati si rovinino si consiglia vivamente di far riparare subito l'apparecchio, perché i cicli di riserva non assicurano il raggiungimento della temperatura che era stata impostata.

REGOLAZIONE DELLA TEMPERATURA



Per una zona

- Il range di regolazione della temperatura è 5 – 22 °C (41 – 72 °F)
- Premete direttamente il pulsante  o  per regolare la temperatura del frigorifero come desiderate.
- La prima pressione sul pulsante  o  richiama la temperatura impostata precedentemente mostrata sulla finestrella. Se l'apparecchio funziona dopo un'interruzione di corrente (o un distacco del collegamento) la temperatura impostata precedentemente non esiste e viene sostituita dalla temperatura predefinita di 12 °C.
- Premete il pulsante  per aumentare la temperatura di 1 °C. Allo stesso modo premete il pulsante  per diminuire la temperatura di 1 °C.
- La cifra cambia e indica la temperatura reale dell'interno dell'apparecchio dopo 10 secondi senza pressioni.


Nota: La prima volta che si usa l'apparecchio o alla sua riaccensione dopo un lungo periodo di spegnimento è possibile notare uno scarto di alcuni gradi fra la temperatura impostata e quella mostrata. Questo fatto è normale e dopo poche ore di funzionamento l'apparecchio sarà perfettamente a regime.

SELEZIONE DEI GRADI FAHRENHEIT (°F) E CELSIUS (°C)

Per una zona

Tenendo premuti per 5 secondi con 2 dita contemporaneamente i pulsanti   è possibile scambiare sul display i gradi Fahrenheit e Celsius.

Per due zone

Premendo direttamente il pulsante  è possibile scambiare sul display i gradi Fahrenheit e Celsius per entrambe le zone contemporaneamente.

CURA E MANUTENZIONE

PULIZIA DEL FRIGORIFERO PER VINI

- Staccate l'alimentazione dell'apparecchio, scollegatelo e togliete tutto il contenuto.
- Strofinare le superfici interne con una spugna e una soluzione di bicarbonato di sodio. La soluzione dovrebbe essere di circa due cucchiaini di bicarbonato in circa un litro di acqua calda.
- Lavate i ripiani con una soluzione detergente delicata. Fate asciugare i ripiani di legno.
- Strizzate bene la spugna o il panno quando pulite la zona dei controlli o una qualsiasi componente elettrica.
- Strofinare l'esterno del telaio con acqua calda e detergente liquido delicato. Asciugate con un panno morbido pulito.
- Non usate paglietta o spazzola di acciaio sull'acciaio inossidabile. La contaminazione dell'acciaio inossidabile con particelle di acciaio può causare la ruggine.

INTERRUZIONE DI CORRENTE

Nella maggior parte dei casi le interruzioni di corrente si risolvono nel giro di poche ore e non ci dovrebbero essere conseguenze sulla temperatura dell'apparecchio se lo sportello viene aperto il minor numero possibile di volte. Se l'alimentazione manca per un periodo di tempo più lungo bisogna adottare le opportune misure per proteggere il contenuto.

SPOSTARE IL FRIGORIFERO PER VINI

- Togliete tutto il contenuto.
- Fissate con nastro adesivo tutti gli oggetti liberi (ripiani) all'interno dell'apparecchio.
- Piegare le gambe regolabili per evitare che si danneggino.
- Tenete chiuso lo sportello con nastro adesivo.
- Assicuratevi che l'apparecchio si mantenga in posizione verticale durante il trasporto. Proteggete l'esterno dell'apparecchio con una coperta o qualcosa di simile.

SUGGERIMENTI PER IL RISPARMIO ENERGETICO

- L'apparecchio dovrebbe essere posto lontano da apparecchi che producono calore e lontano dalla luce solare diretta.
- Assicuratevi che l'unità sia ventilata in modo adeguato. Non coprite mai le prese d'aria.
- Aprite lo sportello solo quando è necessario. Non lasciate aperto lo sportello per lunghi periodi di tempo e non apritelo e chiudetelo frequentemente.

RISOLUZIONE DEI PROBLEMI

Se vi accorgete che l'apparecchio non funziona, seguite le seguenti istruzioni per cercare di risolvere da voi il problema prima di richiedere l'assistenza tecnica.

N°	PROBLEMA	POSSIBILE CAUSA/AZIONE
1	Il frigorifero per vini non funziona.	Non collegato. L'apparecchio è spento. L'interruttore di sicurezza è scattato o il fusibile è saltato.
2	Il frigorifero per vini non è abbastanza freddo	Controllate la regolazione di temperatura. L'ambiente esterno può richiedere una regolazione più alta. Lo sportello viene aperto troppo spesso. Lo sportello non è completamente chiuso. La guarnizione dello sportello non chiude ermeticamente.
3	Si accende e si spegne automaticamente con frequenza	La temperatura nella stanza è maggiore del normale. Il frigorifero per vini è stato riempito con molti oggetti. Lo sportello viene aperto troppo spesso. Lo sportello non è completamente chiuso. Il controllo della temperatura non è impostato correttamente. La guarnizione dello sportello non chiude ermeticamente.
4	L'illuminazione non funziona	Non collegato. L'interruttore di sicurezza è scattato o il fusibile è saltato. L'illuminazione è spenta.
5	Vibrazioni eccessive	Controllate che l'apparecchio sia in piano. Controllate che all'interno del mobile o nel vano compressore non vi siano parti allentate.
6	Il frigorifero per vini sembra essere troppo rumoroso	Il rumore metallico può essere prodotto dallo scorrimento del refrigerante ed è normale. Alla fine di ogni ciclo si possono sentire gorgoglii prodotti dallo scorrimento del refrigerante. La contrazione e la dilatazione delle pareti interne possono causare schiocchi e crepitii. L'apparecchio non è in piano.
7	Lo sportello non si chiude bene	Il frigorifero per vini non è in piano. Lo sportello è stato invertito e non è stato montato correttamente. La guarnizione è sporca. I ripiani non sono posizionati correttamente.
8	La finestrella della temperatura mostra la sigla 'HH' o 'LL' al posto delle cifre e/o si sente un segnale acustico persistente	La sonda della temperatura è guasta



SERVIZIO ASSISTENZA TECNICA: 199.151.195

INSTRUCTION MANUAL COMPRESSOR WINE COOLER

GB

This manual contains important information including **safety and installation instructions** of the appliances. Please read it carefully before use and follow all safety information & instructions. It is recommended to keep this manual for easy reference so that you can be familiar with the operation of the appliance.

IMPORTANT SAFETY INFORMATION.....pag. 19

STURCTURE AND DESCRIPTION.....pag. 20

BUILT-IN-COLUMN SERIES (Built into a kitchen cabinet).....pag. 20

ACCESSORY INSTALLATION BEFORE OPERATING.....pag. 24

UNPACKING AND CLEANING THE WINE COOLER.....pag. 24

OPERATING THE WINE COOLER.....pag. 24

WORKING CLIMATE.....pag. 24

WINE STORAGE.....pag. 24

CONTROL PANEL.....pag. 26

POWER ON/OFF CONTROL.....pag. 26

UNLOCKING THE CONTROL PANEL.....pag. 27

INTERIOR LIGHTING ON/OFF CONTROL.....pag. 27

TEMPERATURE DISPLAY WINDOW.....pag. 27

TEMPERATURE SETTING.....pag. 28

SELECTING FAHRENHEIT(°F) & CELSIUS (°C) DISPLAY.....pag. 28

CARE AND MAINTENANCE.....pag. 28

CLEANING THE WINE COOLER.....pag. 28

POWER FAILURE.....pag. 29

MOVING THE WINE COOLER.....pag. 29

ENERGY SAVING TIPS.....pag. 29


TROUBLESHOOTING.....pag. 30

IMPORTANT SAFETY INFORMATION

Before use the appliance, please properly position and install it as described in this manual. To avoid the risk of fire, electrical shock, or injury when using the appliance, follow these basic precautions:

- The appliance is intended to be used exclusively for the storage of wine.
- Make sure the voltage/current marked on the rating label corresponds with your supply voltage. Plug into a grounded 3-pin outlet, do not remove grounding pin, do not use an adapter, and do not use an extension cord.
- It is recommended that a separate circuit, serving only your appliance be provided.
- Never clean the appliance parts with flammable fluids which may create a fire hazard or explosion. And do not store or use gasoline or other flammable vapors and liquids in the vicinity of the appliance.
- Do not connect or disconnect the electric plug when your hands are wet.
- Unplug the appliance or disconnect power before cleaning, maintenance or servicing. Failure to do so can result in electrical shock or death.
- Do not attempt to repair or replace any part of the appliance unless it is specifically recommended in this material. All other servicing should be referred to a qualified technician.
- Ensure enough peoples to move and install the appliance to avoid any damage to the appliance or injury to the peoples.
- To ensure proper ventilation for the appliance, the front of the unit must be completely unobstructed. Locate the unit away from direct sunlight and sources of heat (stove, heater, radiator, etc.).
- The fuse (or circuit breaker) size should be 10 amps or higher.
- It is important for the appliance to be leveled in order to work properly. You may adjust the appliance's feet to level it.
- This appliance is not intended for use by young children. Never allow children to operate, play with or crawl inside the appliance.
- Do not use solvent-based cleaning agents or abrasives on the interior. These cleaners may damage or discolor the interior.
- Do not use this appliance for other than its intended purpose.
- The use of attachments not recommended by the manufacturer may be hazardous.
- When you dispose the appliance, take off the door and leave the shelves in place so that children may not easily climb inside. And make sure the coolant circuit, particularly the heat exchanger at the back/bottom of the unit not be damaged.



The  symbol on the product or its packaging indicates that this product is not to be handled as normal household waste and it is to be taken to a recycling collection point for electrical and electronic goods.

STURCTURE AND DESCRIPTION

BUILT-IN-COLUMN SERIES (Built into a kitchen cabinet)

GB

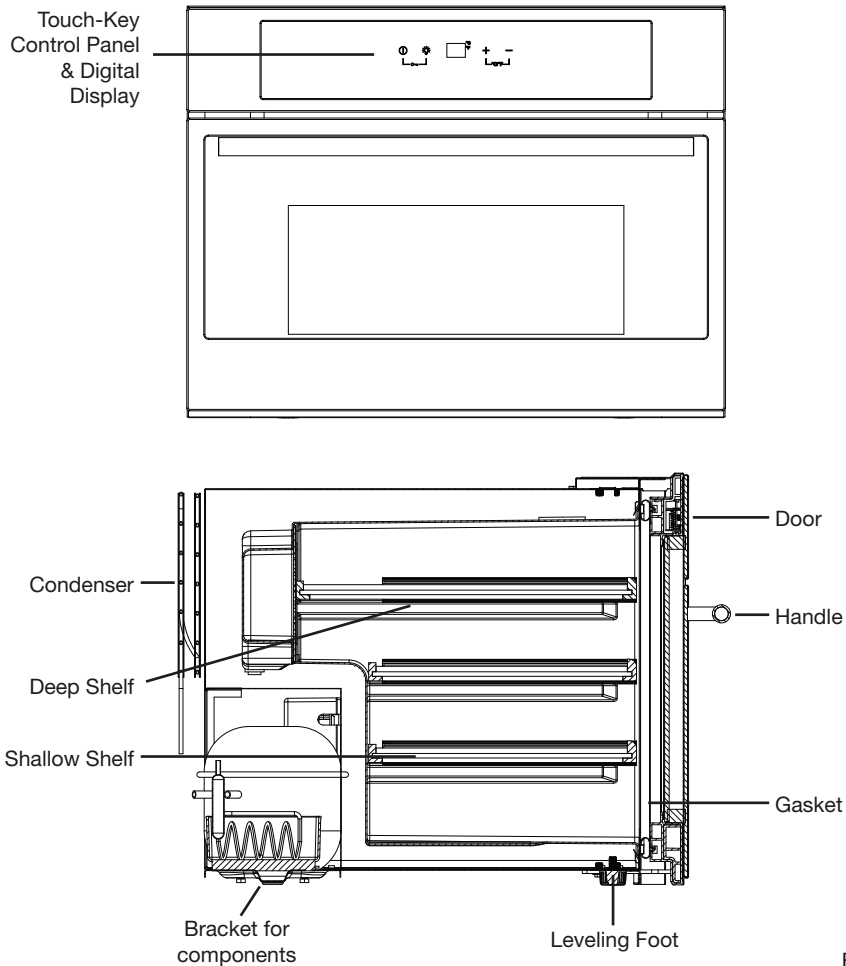
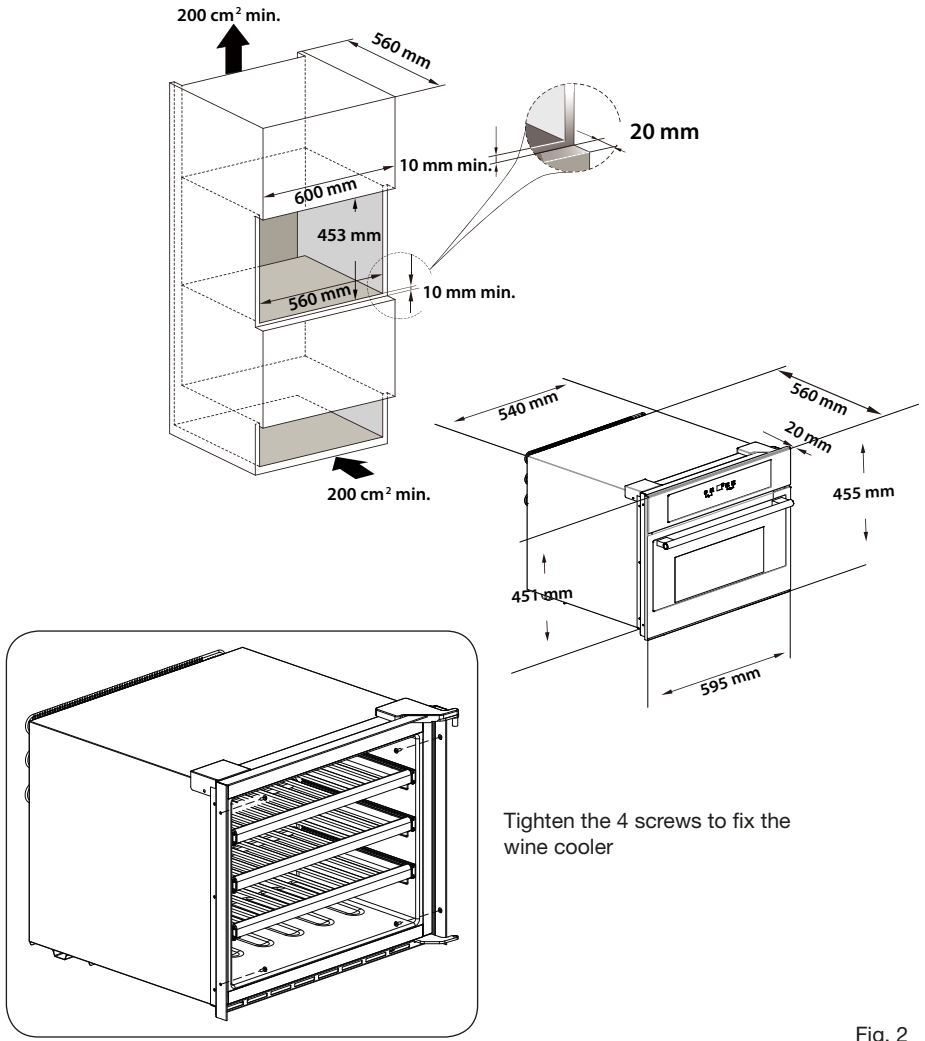
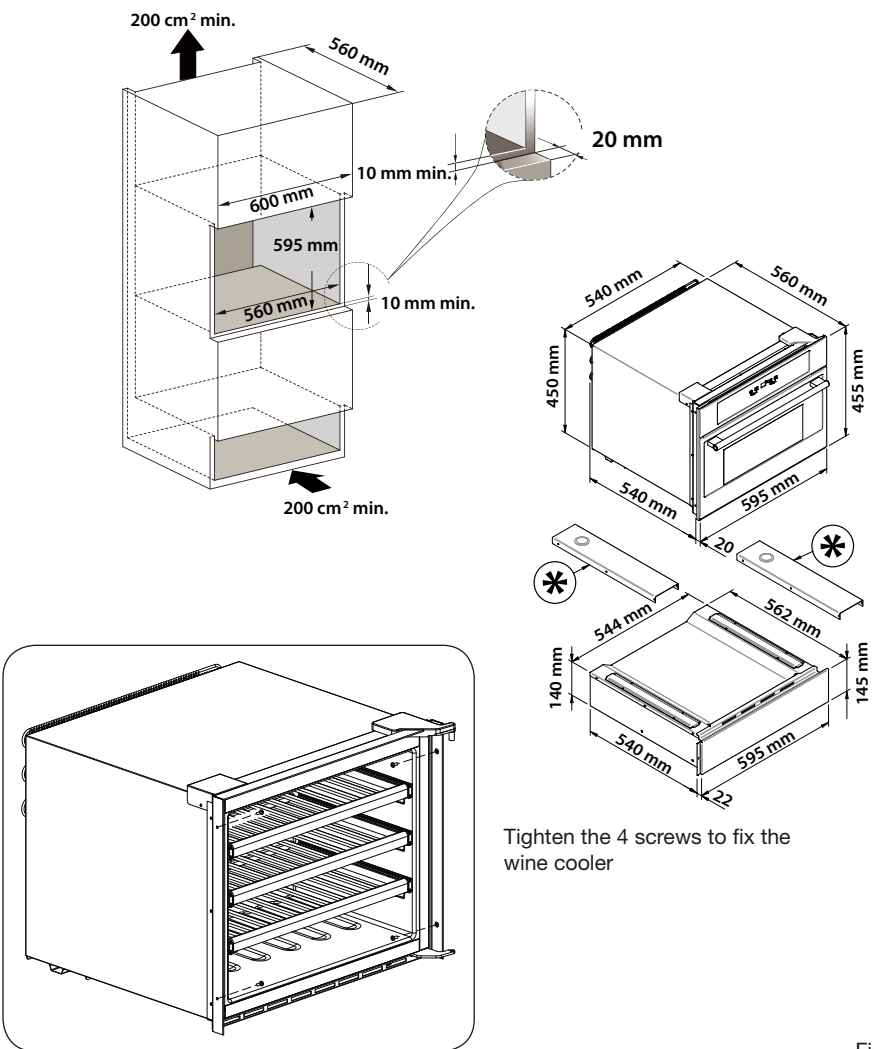


Fig. 1

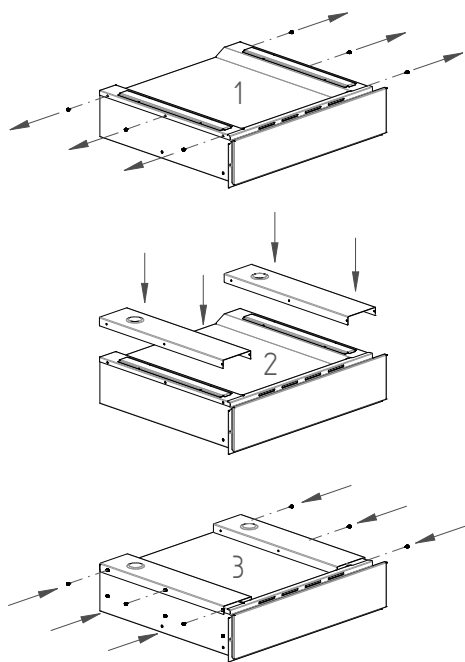
455 mm Height Installation Drawing



595 mm Height Installation Drawing



GB



* The brackets are optional and must be ordered separately when the wine cooler is combined with the object-holder drawer or foodwarmer.

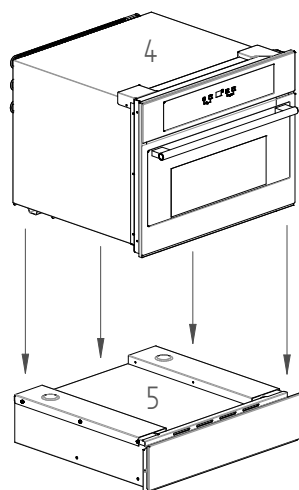


Fig. 4

ACCESSORY INSTALLATION BEFORE OPERATING

UNPACKING AND CLEANING THE WINE COOLER

GB

- Remove the exterior and interior packing materials.
- Let the appliance stand upright for approximately 2 hours before connecting it to the power source, which helps to reduce the possibility of a cooling-system malfunction from handling during transportation.
- Use a soft cloth to clean the interior surface with lukewarm water.

OPERATING THE WINE COOLER

WORKING CLIMATE

- The appliance is designed for operating from SN to T climate (see below climate class chart). It is recommended to maintain the ambient around 22-25°C which helps the appliance working with low power consumption.

Climate Class	Ambient Temperature
SN	10 - 32 °C (50 °F – 90 °F)
N	16 - 32 °C (61 °F – 90 °F)
ST	18 - 38 °C (64 °F – 100 °F)
T	18 - 43 °C (64 °F – 109 °F)

- If the ambient temperature is above or below the designed climate range, the performance of the unit may be affected. For example, the appliance operating in extreme cold or hot conditions may cause interior temperatures to fluctuate, and the temperature set 5-22°C may not be reached sometimes.

WINE STORAGE

- The standard shelves are designed perfectly for Bordeaux bottle storage. The maximum loaded bottles may vary subject to the different size or dimension wine bottles you store.
- The shelves are with **Telescopic Rails** which has stoppers by themselves.

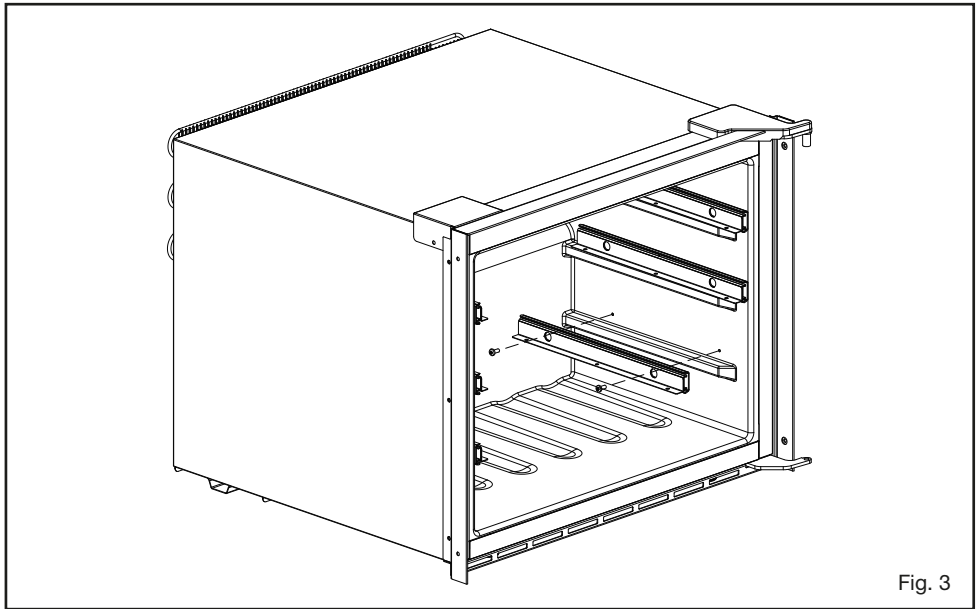


Fig. 3

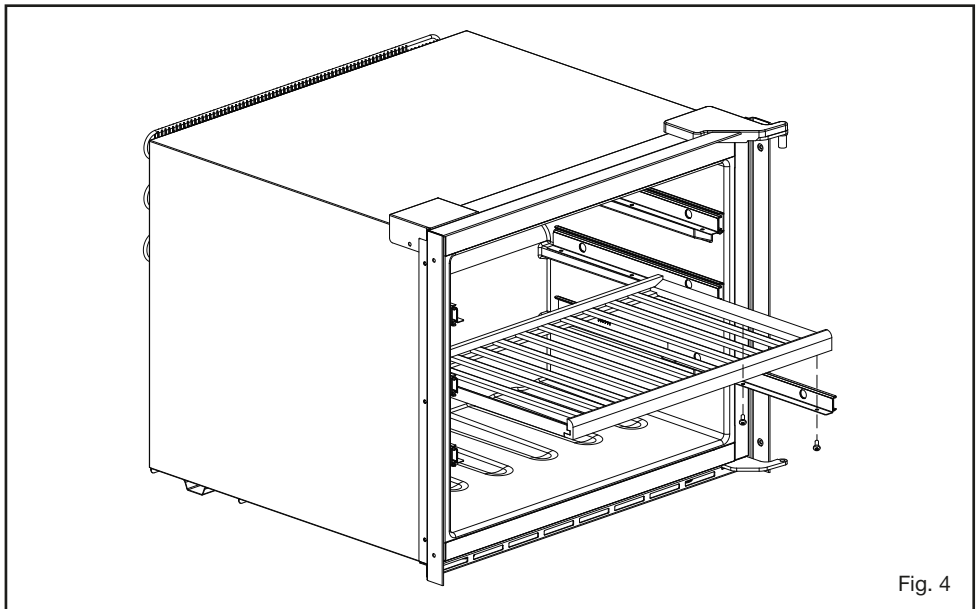
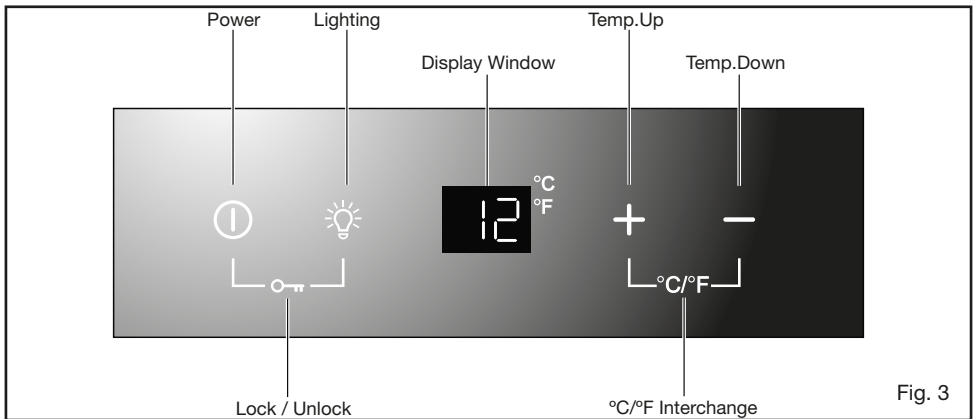


Fig. 4

- To prevent damaging the door gasket, make sure to have the door opened fully all the way before pulling the shelves out.
- Please store wine in sealed bottles.
- Do not cover the shelves with aluminum foil or any other shelf material which may prevent air circulation.
- Should the wine cooler be left empty for long periods it is suggested that the appliance is unplugged, and after careful cleaning, leave the door ajar to allow air to circulate inside the cabinet in order to avoid possible condensation, mold or odours forming.
- Recommended temperatures for chilling/storing your wines.

Red Wines	15 – 18 °C (59 °F – 64 °F)
Dry/White Wines	9 – 14 °C (48 °F – 57 °F)
Rose Wines	10 – 11 °C (50 °F – 52 °F)
Sparkling Wines	5 – 8 °C (41 °F – 46 °F)

CONTROL PANEL For Single Zone



POWER ON/OFF CONTROL

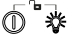
- When the appliance is plugged in to a power outlet, it powers on automatically.
- Touch the power mark ⓘ and hold for **10 seconds** to turn off (or turn on) the appliance.
- No matter it is under a locked or unlocked situation, you can turn off the appliance by touching the power mark ⓘ and holding for **10 seconds**.






Warning: To avoid breaking the compressor, please do not turn on the appliance again within **5 minutes** after you turn it off.

UNLOCKING THE CONTROL PANEL

GB

- To unlock the control panel, touch the power mark and lighting mark  with 2 fingers at the same time and hold for 3 seconds . When unlocked a buzz sound will be heard.
- The control panel will be automatically locked with a buzz sound heard after 10 seconds without being touched.
- Under the locked situation, the control panel will not react to any touching (except the power mark which works as above Power On/Off Control description).

INTERIOR LIGHTING ON/OFF CONTROL

- Under the unlocked situation, touch the lighting mark  to turn on (or turn off) the interior cool LED lighting.
- The lighting will be continuously on if it is not turned off.
- The control panel will be automatically locked with a buzz sound heard after 10 seconds without being touched.
- Under the locked situation, the control panel will not react to any touching (except the power mark  which works as above Power On/Off Control description).
- Touch the power mark and lighting mark  with 2 fingers at the same time and hold for 3 seconds to unlock the control panel. When unlocked a buzz sound will be heard.

TEMPERATURE DISPLAY WINDOW



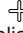

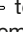
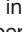
- The temperature is displayed in digital which is the best way to be read out. The digital is shown as the set temperature when you are setting the temperature, and it will change to be the real temperature of the inside cabinet after 10 seconds without being touched.
- When the temperature probe is out of order, the display window will show with “HH” or “LL” instead of a digital figure while continuous buzz sound will be heard. In case of this happens, this appliance is considerably designed to keep periodical running of compressor and fans which helps to keep the coldness of the inside cabinet to protect your stored wines.



Warning: To avoid destroying your stored wines, it is strongly recommended to have the appliance repaired immediately, as the spare periodical running can not ensure the appliance to achieve the temperature you have set.

TEMPERATURE SETTING



For Single Zone

- The temperature setting range is 5-22 °C (41-72 °F).
- Directly touch the  or  mark to set the wine cooler temperature as you want.
- The first touch on  or  mark will recall the previous set temperature displayed in the digital window. If the appliance runs after a power failure (or unplugging), the previous set temperature does not exist and is replaced by the defaulted temperature at 12°C.
- Touch the mark  to increase the set temperature by 1°C. On the contrary, touch the mark  to decrease the set temperature by 1°C.
- The digital will change to display the real temperature of the inside cabinet after **10 seconds** without being touched.


Note: For the first time to use the appliance or to restart the appliance after having been shut off for a long time, you may find a few degrees variance between the set temperature and the displayed temperature. It is normal and everything of the appliance will be in the order after a few hours running

SELECTING FAHRENHEIT(°F) & CELSIUS (°C) DISPLAY

For Single Zone

Touch the marks   with 2 fingers at the same time and hold for 5 seconds, you can interchange the Fahrenheit and Celsius display.

For Dual Zone

Directly touch the mark , you can interchange the Fahrenheit and Celsius display for both zones at the same time.

CARE AND MAINTENANCE

CLEANING THE WINE COOLER

- Turn off the power, unplug the appliance, and remove all items.
- Wipe the inside surfaces with a sponge and baking soda solution. The solution should be about 2 tablespoons of baking soda to a quart (approx. 1 litre) of warm water.
- Wash the shelves with a mild detergent solution. Allow wooden shelves to dry.
- Wring excess water out of the sponge or cloth when cleaning area of the controls, or any electrical parts.
- Wipe the outside cabinet with warm water and mild liquid detergent. Wipe dry with a clean soft cloth.
- Do not use steel wool or steel brush on the stainless steel. These will contaminate the stainless steel with steel particles and rusting may occur.

POWER FAILURE

Most power failures are corrected within a few hours and should not affect the temperature of your appliance if you minimize the number of times of door opening.

If the power is going to be off for a longer period of time, you need to take the proper steps to protect your contents.

MOVING THE WINE COOLER

- Remove all items.
- Securely tape down all loose items (shelves) inside your appliance.
- Turn the adjustable leg up to the base to avoid damage.
- Tape the door shut.
- Be sure the appliance stays secure in the upright position during transportation. Also protect outside of appliance with a blanket, or similar item.

ENERGY SAVING TIPS

- The appliance should be located away from heat producing appliances, and away from direct sunlight.
- Ensure that the unit is adequately ventilated. Never cover air vents.
- Only open the door when necessary. Avoid leaving the door open for long periods or opening/closing the door frequently..

TROUBLESHOOTING

If you feel the appliance is out of order, follow these instructions to try to see if you can solve the problem simply by yourself before calling for service.

GB

N°	PROBLEM	PROBLEM POSSIBLE CAUSE / MEASURE
1	The wine cooler does not operate	Not plugged in. The appliance is turned off. The circuit breaker tripped or a blown fuse.
2	The wine cooler is not cold enough	Check the temperature control setting. External environment may require a higher setting. The door is opened too frequently. The door is not closed completely. The door gasket does not seal properly.
3	Automatically turn-on and turn-off frequently	The room temperature is hotter than normal. A large amount of contents has been added to the wine cooler. The door is opened too frequently. The door is not closed completely. The temperature control is not set correctly. The door gasket does not seal properly.
4	The lighting does not work	Not plugged in. The circuit breaker tripped or a blown fuse. The lighting is turned off.
5	Too much vibration	Check to assure that the appliance is level. Check to assure no parts inside the cabinet or in the compressor chamber are loose.
6	The wine cooler seems to make too much noise	The rattling noise may come from the flow of the refrigerant, which is normal. As each cycle ends, you may hear gurgling sounds caused by the flow of refrigerant. Contraction and expansion of the inside walls may cause popping and crackling noises. The appliance is not level.
7	The door will not close properly.	The wine cooler is not level. The door was reversed and not properly installed. The gasket is dirty. The shelves are out of position.
8	The display window is shown with "HH" or "LL" instead of a digital figure, and/or with continuous buzz sound.	The temperature probe is out of order.

MODE D'EMPLOI REFRIGERATEUR A VINS

FR


Ce mode d'emploi contient des informations importantes **sur la sécurité et sur les instructions d'installation** des appareils. Lire attentivement avant l'emploi et suivre toutes les informations de sécurité et les instructions. Pour s'habituer aux fonctions de l'appareil il est conseillé de conserver ce mode d'emploi pour pouvoir le consulter facilement.

INFORMATIONS IMPORTANTES SUR LA SECURITE	page 33
STRUCTURE ET DESCRIPTION	page 34
SERIE ENCASTREMENT EN COLONNE (Encastrement dans un meuble de la cuisine).....	page 34
INSTALLATION DES ACCESSOIRES AVANT LE FONCTIONNEMENT	page 38
DESEMBALLAGE ET NETTOYAGE DU REFRIGERATEUR	page 38
FONCTIONNEMENT DU REFRIGERATEUR A VINS	page 38
TEMPERATURE DE TRAVAIL	page 38
CONSERVATION DU VIN	page 38
PANNEAU DE CONTROLE	page 40
CONTROLE ALLUMAGE / EXTINCTION	page 40
DEBLOCAGE DU PANNEAU DE CONTROLE	page 41
CONTROLE DE L'ALLUMAGE DE L'ECLAIRAGE INTERNE	page 41
VOYANT DE LA TEMPERATURE	page 41
REGLAGE DE LA TEMPERATURE	page 42
SELECTION DES DEGRES FAHRENHEIT (°F) ET CELSIUS (°C).....	page 42
SOIN ET ENTRETIEN	page 42
NETTOYAGE DU REFRIGERATEUR A VINS	page 42
COUPURE DE COURANT	page 43
DEPLACER LE REFRIGERATEUR A VINS	page 43
CONSEILS POUR L'EPARGNE ENERGETIQUE	page 43
RESOLUTION DES PROBLEMES	page 44

INFORMATIONS IMPORTANTES SUR LA SECURITE

Avant d'utiliser l'appareil prière de l'installer de la manière décrite dans ce mode d'emploi. Pour éviter des risques d'incendie, des décharges électriques ou des accidents en utilisant l'appareil, s'en tenir à ces précautions élémentaires :

- L'appareil est exclusivement destiné à la conservation du vin.
- Assurez-vous que le voltage et le courant indiqués sur l'étiquette d'information correspondent à votre tension d'alimentation. Brancher à une prise à trois pôles avec mise à la terre, ne pas enlever le pôle de la mise à la terre, ne pas utiliser d'adaptateur ou de rallonges.
- Il est conseillé de brancher l'appareil à l'aide d'un circuit à part.
- Ne jamais nettoyer les parties de l'appareil avec des liquides inflammables qui peuvent créer des risques d'incendie ou d'explosion. Ne pas garder ni utiliser de l'essence ou d'autres vapeurs et de liquides inflammables près de l'appareil.
- Ne pas brancher ni débrancher la prise électrique avec les mains mouillées.
- Débrancher l'appareil ou déconnecter l'alimentation avant les opérations de nettoyage, d'entretien ou de réparation. Débrancher l'appareil ou déconnecter l'alimentation avant les opérations de nettoyage, d'entretien ou de réparation.
- Ne pas essayer de réparer ou de remplacer un élément quelconque de l'appareil si ceci n'est pas spécifiquement conseillé dans ce mode d'emploi. Pour toute réparation que ce soit s'adresser à un technicien qualifié.
- S'assurer que l'appareil soit déplacé et installé par un nombre suffisant de personnes afin d'éviter des dommages à l'appareil et des accidents aux personnes.
- Pour que l'appareil soit bien ventilé, sa partie avant doit être complètement libre. Positionner l'appareil loin de la lumière directe du soleil et des sources de chaleur (poêle, radiateur etc.).
- Le débit du fusible (ou de l'interrupteur de sécurité) doit être de 10 Ampère ou plus.
- Pour un bon fonctionnement il est important que l'appareil soit à plat. C'est pourquoi on peut régler les pieds.
- L'appareil ne doit pas être utilisé par les enfants. Empêcher les enfants de manoeuvrer l'appareil, de jouer ou d'y pénétrer.
- Pour le nettoyage de l'intérieur ne pas utiliser de solvants ou de détergents abrasifs. Ces produits peuvent endommager ou décolorer l'intérieur.
- Ne pas utiliser l'appareil à des fins différentes de celles de destination.
- L'usage d'accessoires qui ne sont pas conseillés par le fabricant peut être dangereux.
- Pour l'élimination de l'appareil, enlever la porte et laisser les étagères en place de manière que les enfants ne puissent pas y pénétrer facilement. S'assurer que le circuit réfrigérant, notamment l'échangeur de chaleur sur la partie postérieure en bas de l'appareil, ne soit pas endommagé. Le

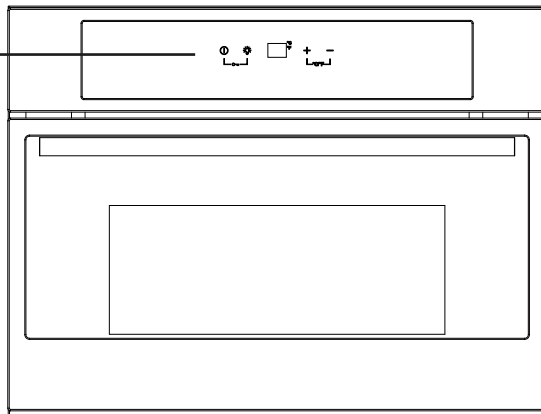
symbole  sur le produit ou sur l'emballage indique que ce produit ne doit pas être traité comme un déchet domestique normal et doit être amené dans un centre de collecte du matériel électrique et électronique.

STRUCTURE ET DESCRIPTION

SERIE INCASTREMENT EN COLONNE

(Encastrement dans un meuble de la cuisine)

Panneau de
cont. à touche
unique et
afficheur digital



Condensateur

Etagère profonde

Etagère étroite

Patte de fixation
pour les éléments

Porte

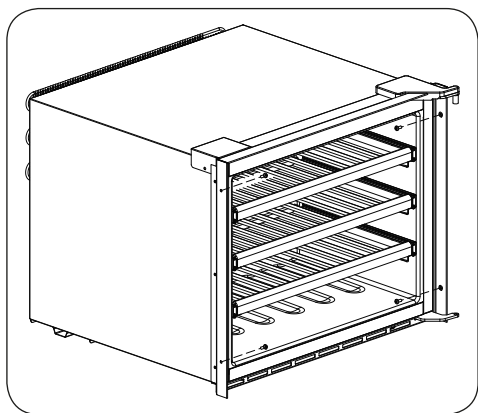
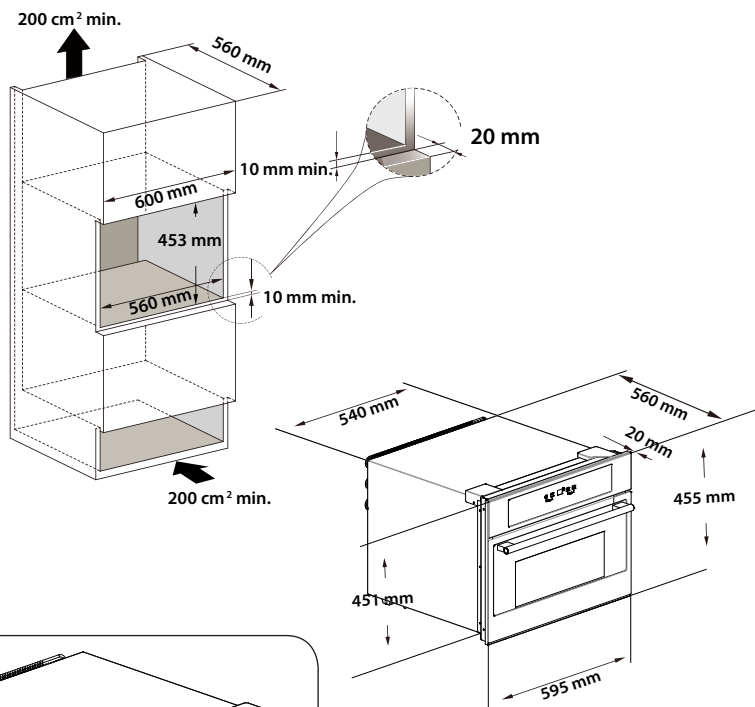
Poignée

Garniture

Pied

Fig. 1

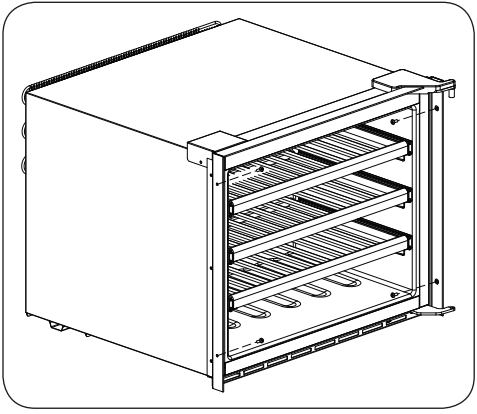
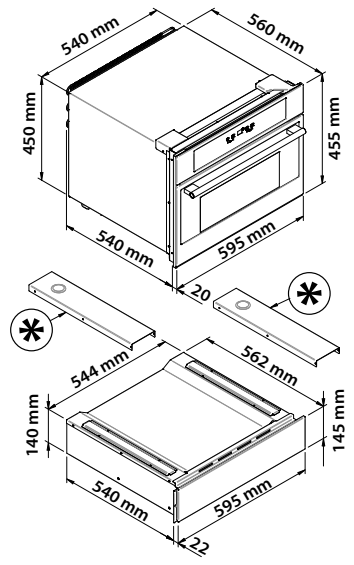
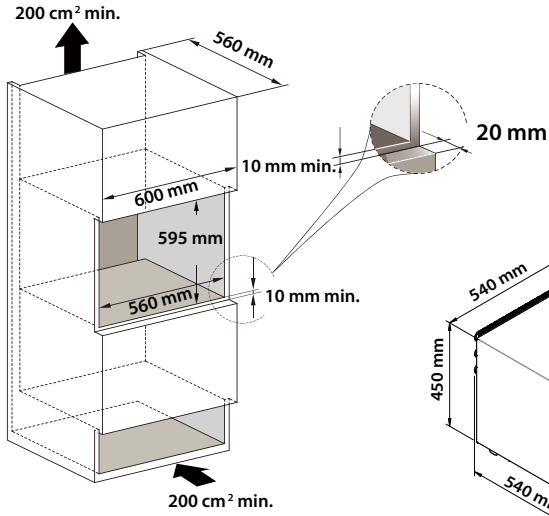
Schéma de montage pour 455 mm de haut



Fixer les 4 vis pour bloquer la cave à vins

Fig. 2

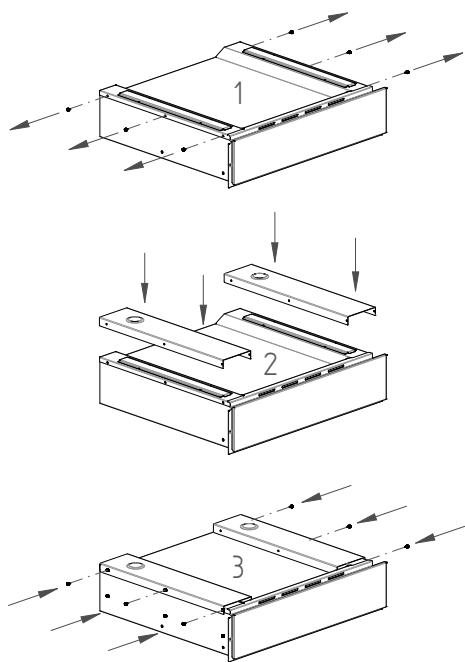
Schéma de montage pour 595 mm de haut



Fixer les 4 vis pour bloquer la cave à vins

Fig. 3

FR



* Les étagères sont en option et doivent être commandés séparément quand la cave à vin portable est associée au compartiment vide-poche ou au chauffe-plat.

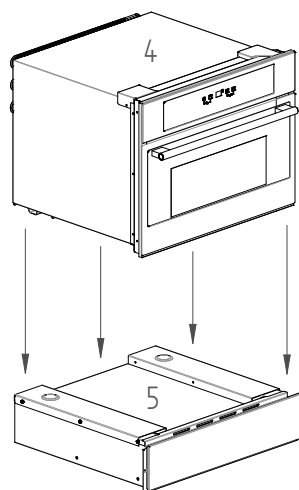


Fig. 4

INSTALLATION DES ACCESSOIRES AVANT LE FONCTIONNEMENT

DESEMBALLAGE ET NETTOYAGE DU REFRIGERATEUR

- Enlever l'emballage externe et interne.
- Tenir l'appareil dans le sens vertical pendant environ 2 heures avant de le brancher à l'alimentation. De cette manière on réduit la possibilité de dysfonctionnement du système réfrigérant à la suite de manipulations durant le transport.
- Utiliser un chiffon doux pour nettoyer l'intérieur à l'eau tiède.

FR

FONCTIONNEMENT DU REFRIGERATEUR A VINS

TEMPERATURE DE TRAVAIL

- L'appareil est conçu pour fonctionner de la classe climatique SN à la classe T (voir ci-dessous le tableau des classes climatiques). Il est conseillé de conserver la pièce à une température comprise entre 22 - 25 °C, une température qui favorise une basse consommation de fonctionnement de l'appareil.

Classe climatique	Température ambiante
SN	10 - 32 °C (50 °F – 90 °F)
N	16 - 32 °C (61 °F – 90 °F)
ST	18 - 38 °C (64 °F – 100 °F)
T	18 - 43 °C (64 °F – 109 °F)

- Si la température ambiante est supérieure ou inférieure à la plage de température prévue, ceci peut produire des effets sur le rendement de l'unité. Par exemple si l'appareil fonctionne dans des conditions de grande chaleur ou de froid intense, ceci pourrait provoquer des fluctuations des températures et, dans certains cas, la plage de température 5 – 22 °C pourrait ne pas être respectée.

CONSERVATION DU VIN

- Les étagères standards sont conçues précisément pour la conservation des bouteilles bordelaises. La charge maximale des bouteilles peut varier selon les différentes formes ou dimensions des bouteilles que l'on conserve.
- Les étagères peuvent être extraites environ d'un tiers de manière à accéder facilement à la réserve des vins. Les étagères ont des **glissières télescopiques** munies de butées d'arrêt.

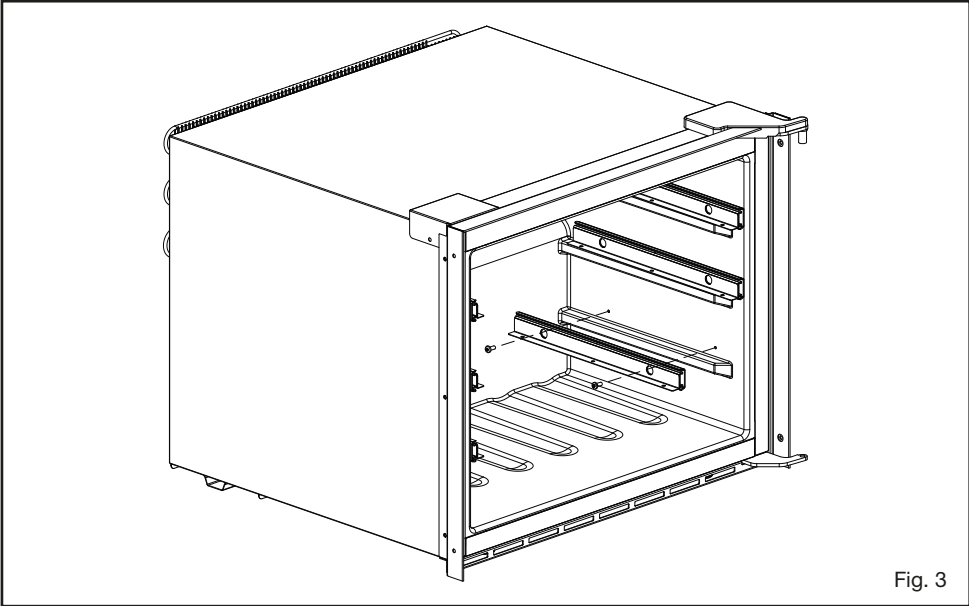


Fig. 3

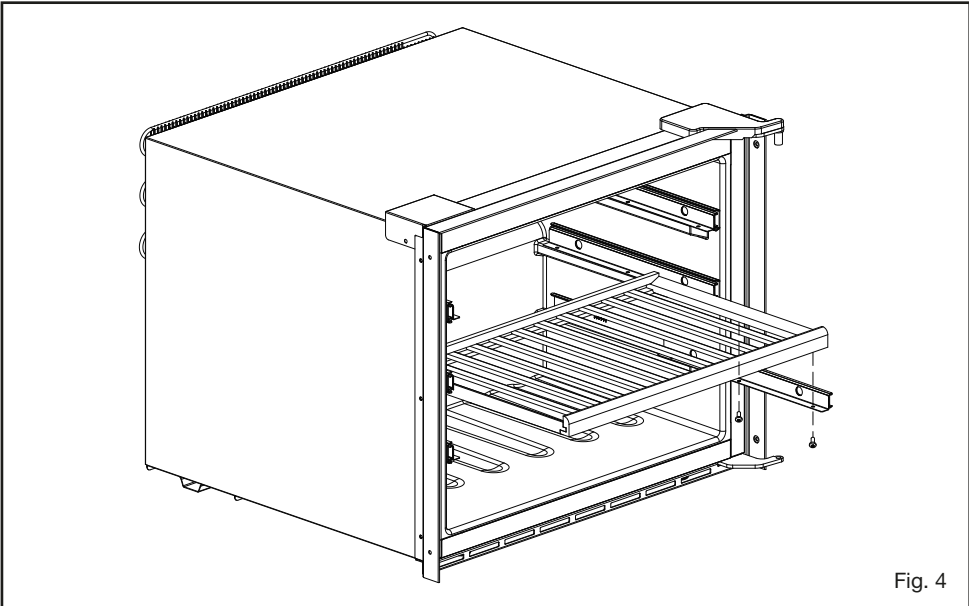


Fig. 4

- Pour empêcher des dommages à la garniture de la porte s'assurer que la porte soit complètement ouverte avant d'extraire les étagères.
- Conserver le vin dans des bouteilles scellées.
- Ne pas revêtir les étages avec des feuilles d'aluminium ou tout autre matériau pouvant empêcher la circulation de l'air.
- Si le réfrigérateur à vins demeure vide pendant de longues périodes nous conseillons de débrancher l'appareil et, après un nettoyage attentif, de laisser la porte entre'ouverte pour que l'air puisse circuler dans le meuble, de manière à éviter la formation de buée, de moisissure ou de mauvaises odeurs.
- Températures conseillées pour rafraîchir ou conserver les vins :

Vins rouges	15 – 18 °C (59 °F – 64 °F)
Vins secs/blancs	9 – 14 °C (48 °F – 57 °F)
Vins rosés	10 – 11 °C (50 °F – 52 °F)
Spumanti	5 – 8 °C (41 °F – 46 °F)

PANNEAU DE CONTROLE Pour une zone

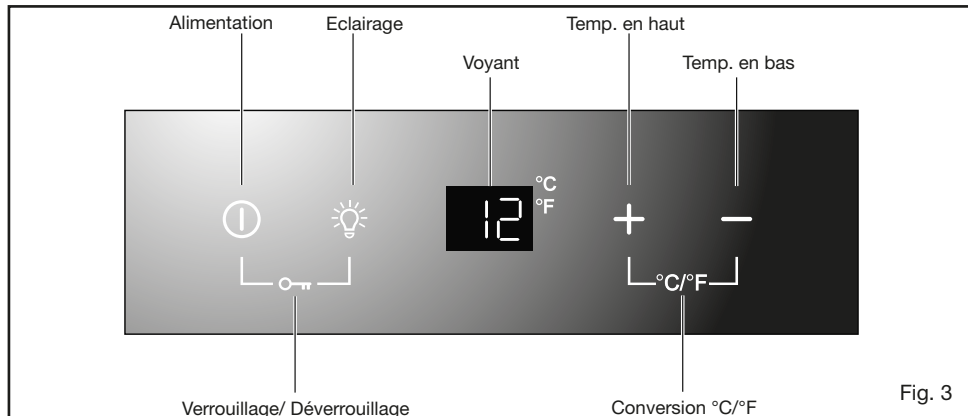




Fig. 3



CONTROLE ALLUMAGE / EXTINCTION

- Quand l'appareil est introduit dans une prise d'alimentation, il s'allume automatiquement.
- Tenir pressé pendant **10 secondes** le bouton d'alimentation  pour éteindre (ou allumer) l'appareil.
- Qu'il soit bloqué ou pas, on peut éteindre l'appareil en tenant pressé pendant **10 secondes** le bouton d'alimentation .







Attention : pour éviter des dommages au compresseur ne pas rallumer l'appareil dans les **5 minutes** qui suivent l'extinction.

DEBLOCAGE DU PANNEAU DE CONTROLE

- Pour débloquer le panneau de contrôle, tenir pressé pendant 3 secondes avec 2 doigts en même temps le bouton d'alimentation et le bouton d'éclairage  . Après le déblocage, un signal acoustique se déclenche.
- Le panneau de contrôle se bloque automatiquement avec un signal acoustique après 10 secondes sans être pressé.
- Quand le panneau de contrôle est bloqué il ne répond à aucune pression (sauf le bouton d'alimentation qui fonctionne de la manière décrite plus haut pour le contrôle d'allumage/extinction)

FR

CONTROLE DE L'ALLUMAGE DE L'ECLAIRAGE INTERNE

- Dans la condition de déblocage presser le bouton d'éclairage  pour allumer (ou pour éteindre) le voyant à led d'indication du froid interne.
- La lumière continue à rester allumée si on ne l'éteint pas.
- Le panneau de contrôle se bloque automatiquement avec un signal acoustique après 10 secondes sans être pressé.
- Quand le panneau de contrôle est bloqué il ne répond à aucune pression (sauf le bouton d'alimentation  qui fonctionne de la manière décrite plus haut pour le contrôle d'allumage/extinction).
- Pour débloquer le panneau de contrôle, tenir pressé pendant 3 secondes avec 2 doigts en même temps le bouton d'alimentation   et le bouton d'éclairage. Après le déblocage, un signal acoustique se déclenche.

VOYANT DE LA TEMPERATURE


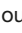




- La température s'affiche sous un format numérique pour une meilleure lecture. Le chiffre qui apparaît indique la température programmée durant le réglage et après 10 secondes sans pressions il devient la température réelle de l'intérieur de l'appareil.
- Quand la sonde de la température est en panne, le voyant de la température affiche le sigle 'HH' ou 'LL' à la place des chiffres et un signal acoustique persistant se déclenche. Dans ce cas l'appareil est conçu pour accomplir des cycles adéquats du compresseur et des ventilateurs pour maintenir à l'intérieur le froid qui protège les vins conservés.



Attention : Pour éviter que les vins conservés s'abîment, il est vivement conseillé de faire immédiatement réparer l'appareil, parce que les cycles de réserve ne garantissent pas d'atteindre la température qui avait été programmée.

REGLAGE DE LA TEMPERATURE


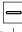
Pour une zone

- La plage de réglage de la température est 5 – 22 °C (41 – 72 °F)
- Presser directement le bouton  ou  pour régler la température du réfrigérateur de la manière désirée.
- La première pression sur le bouton  ou  rappelle la température programmée affichée auparavant sur le voyant. Si l'appareil fonctionne après une coupure du courant (ou une suppression de la liaison) la température programmée auparavant n'est plus valable et est remplacée par la température préétablie de 12 °C.
- Presser le bouton  pour augmenter la température programmée de 1 °C. De la même façon presser le bouton  pour diminuer la température programmée de 1°C.
- Le chiffre change et indique la température réelle à l'intérieur de l'appareil après 10 secondes sans pressions.


Note : La première fois que l'on utilise l'appareil ou au moment de le rallumer après une longue période d'extinction, on peut remarquer un écart de quelques degrés entre la température programmée et la température affichée. C'est un fait normal et après quelques heures de fonctionnement l'appareil sera parfaitement opérationnel.

SELECTION DES DEGRES FAHRENHEIT (°F) ET CELSIUS (°C)

Pour une zone

En tenant pressés les boutons   pendant 5 secondes avec 2 doigts en même temps il est possible de convertir les degrés Fahrenheit et Celsius sur l'affichage.

Pour deux zones

En pressant directement le bouton  on peut convertir sur l'écran les degrés Fahrenheit et Celsius pour les deux zones en même temps.

SOIN ET ENTRETIEN

NETTOYAGE DU REFRIGERATEUR A VINS

- Débrancher l'alimentation de l'appareil, supprimer la liaison et enlever tout le contenu.
- Frotter les surfaces internes avec une éponge et une solution de bicarbonate de soude. La solution devrait être d'environ deux cuillères de bicarbonate dans un litre d'eau chaude environ.
- Laver les étagères avec une solution détergente délicate. Faire sécher les étagères en bois.
- Bien essorer l'éponge ou le chiffon en nettoyant la zone des contrôles ou un élément électrique quelconque.
- Frotter l'extérieur du châssis avec de l'eau chaude et un détergent liquide délicat. Sécher à l'aide d'un chiffon souple propre.
- Ne pas utiliser de paille ou de brosse en acier sur l'acier inoxydable. La contamination de l'acier inoxydable avec des particules en acier peut provoquer la rouille.

COUPURE DE COURANT

Dans la plupart des cas les coupures de courant peuvent être résolues en quelques heures, et ne devraient pas provoquer de conséquences sur la température de l'appareil si on ouvre la porte le moins possible. Si l'alimentation fait défaut pendant une période de temps plus longue, prendre les mesures nécessaires pour protéger le contenu.

DEPLACER LE REFRIGERATEUR A VINS

- Enlever tout le contenu.
- Fixer à l'aide d'un ruban adhésif tous les objets libres (étagères) à l'intérieur de l'appareil.
- Plier les pieds réglables pour éviter qu'ils soient endommagés.
- Fermer la porte à l'aide d'un ruban adhésif.
- S'assurer que l'appareil se maintienne en position verticale durant le transport. Protéger l'extérieur de l'appareil avec une couverture et quelque chose de similaire.

FR

CONSEILS POUR L'EPARGNE ENERGETIQUE

- L'appareil devrait être placé loin des appareils qui produisent de la chaleur et loin de la lumière solaire directe.
- S'assurer que l'appareil soit ventilé de manière appropriée. Ne jamais couvrir les prises d'air.
- Ouvrir la porte uniquement quand ceci est nécessaire. Ne pas laisser ouverte la porte pendant longtemps et ne pas l'ouvrir et la renfermer fréquemment.

RESOLUTION DES PROBLEMES

Si on s'aperçoit que l'appareil ne fonctionne pas, suivre les indications pour essayer de résoudre le problème avant de faire appel à l'assistance technique.

N	PROBLEME	CAUSE /CIRCONSTANCES POSSIBLES
1	Le réfrigérateur à vins ne fonctionne pas.	Il n'est pas branché. L'appareil est éteint. L'interrupteur de sécurité s'est déclenché ou le fusible a sauté.
2	Le réfrigérateur à vins n'est pas assez froid	Contrôler le réglage de la température. L'environnement extérieur peut demander un réglage plus élevé. On ouvre la porte trop souvent. La porte n'est pas complètement fermée. La garniture de la porte ne ferme pas hermétiquement.
3	Il s'allume et il s'éteint fréquemment	La température dans la pièce est supérieure à la normale. Le réfrigérateur à vins a été trop rempli. On ouvre la porte trop souvent. La porte n'est pas complètement fermée. Le contrôle de la température n'est pas programmé correctement. La garniture de la porte ne ferme pas hermétiquement.
4	L'éclairage ne fonctionne pas	Il n'est pas branché. L'interrupteur de sécurité s'est déclenché ou le fusible a sauté. L'éclairage s'est éteint.
5	Vibrations excessives	Contrôler que l'appareil soit à plat. Contrôler qu'il n'y ait pas de parties desserrées à l'intérieur du meuble ou du logement du compresseur.
6	Le réfrigérateur à vins semble trop bruyant	Le bruit peut être produit par l'écoulement du réfrigérant, ce qui est normal. A la fin de chaque cycle on peut entendre des gargouillis produits par l'écoulement du réfrigérant. La contraction et la dilatation des parois internes peuvent provoquer des claquements et des craquements. L'appareil n'est pas à plat.
7	La porte ne se ferme pas bien	Le réfrigérateur à vins n'est pas en plan. La porte a été inversée et n'a pas été montée correctement. La garniture est encrassée. Les étagères ne sont pas bien positionnées.
8	Le voyant de la température affiche le sigle 'HH' ou 'LL' à la place des chiffres et/ ou on entend un signal acoustique persistant	La sonde de la température est en panne

GEBRAUCHSANWEISUNG WEINKÜHLSCHRANK

DE

Diese Anleitung enthält wichtige Sicherheitsbestimmungen **und Anweisungen für die Installation** der Geräte. Vor der Verwendung alle Sicherheitsbestimmungen und Anweisungen sorgfältig durchlesen. Um sich mit den Funktionen des Geräts vertraut zu machen, wird empfohlen, diese Anleitung immer griffbereit zu halten.


WICHTIGE SICHERHEITSHINWEISE	S. 47
AUFBAU UND BESCHREIBUNG	S. 48
EINBAUSERIE HOCHSCHRANK (Einbau in einem Küchenelement).....	S. 48
INSTALLATION DES ZUBEHÖRS VOR DEM BETRIEB	S. 52
AUSPACKEN UND REINIGEN DES KÜHLSCHRANKS.....	S. 52
FUNKTIONSWEISE DES WEINKÜHLSCHRANKS	S. 52
ARBEITSTEMPERATUR.....	S. 52
WEINLAGERUNG.....	S. 52
BEDIENFELD.....	S. 54
EINSCHALTEN/ABSCHALTEN.....	S. 54
ENTSPERRUNG DES BEDIENFELDES.....	S. 55
EINSCHALTEN DER INNENBELEUCHTUNG.....	S. 55
TEMPERATURFENSTER.....	S. 55
TEMPERATUREINSTELLUNG.....	S. 56
AUSWAHL DER GRAD FAHRENHEIT (°F) UND CELSIUS (°C).....	S. 56
PFLEGE UND WARTUNG	S. 56
REINIGUNG DES WEINKÜHLSCHRANKS.....	S. 56
STROMAUSFALL.....	S. 57
TRANSPORT DES WEINKÜHLSCHRANKS.....	S. 57
EMPFEHLUNGEN FÜR DIE ENERGIEEINSPARUNG.....	S. 57
STÖRUNGSBEHEBUNG	S. 58

WICHTIGE SICHERHEITSHINWEISE

Vor der Benutzung das Gerät gemäß den Anweisungen in dieser Anleitung aufstellen und installieren. Um Gefahren durch Brände, Stromschläge oder Verletzungen bei der Anwendung des Geräts zu vermeiden, sind diese grundlegenden Vorsichtsmaßnahmen zu beachten:

- Das Gerät ist ausschließlich für die Lagerung von Wein bestimmt.
- Sicherstellen, dass der angegebene Spannungs- und Stromwert auf dem Etikett mit der Versorgungsspannung vor Ort übereinstimmt. Eine dreipolige Steckdose mit Erdung anschließen. Den Erdungspol nicht entfernen, keine Zwischenstecker oder Verlängerungen benutzen.
- Es wird empfohlen, das Gerät mit einem unabhängigen Kreis anzuschließen.
- Niemals die Teile des Geräts mit entflammaren Flüssigkeiten reinigen, die Brände oder Explosionen verursachen könnten. In der Nähe des Geräts weder Benzin noch entflammare Flüssigkeiten oder sonstige Dämpfe aufbewahren oder benutzen.
- Den Stecker nicht mit nassen Händen anschließen.
- Das Gerät ausstecken oder die Versorgung vor Reinigungs-, Wartungs- oder Reparaturarbeiten abtrennen. Die Nichtbeachtung dieser Vorschrift kann Stromschläge verursachen oder tödlich sein.
- Bauteile des Geräts dürfen nicht repariert oder ausgewechselt werden, wenn dies nicht ausdrücklich in diesen Unterlagen empfohlen wird. Reparaturarbeiten dürfen nur von Fachtechnikern ausgeführt werden.
- Sicherstellen, dass für den Transport und die Installation des Geräts genügend Personen eingesetzt werden, um Schäden am Gerät und Verletzungen zu vermeiden.
- Für eine angemessene Belüftung des Geräts muss der Vorderteil völlig frei sein. Das Gerät keiner direkten Sonneneinstrahlung oder Hitzequellen (Öfen, Heizkörper, Strahler usw.) aussetzen.
- Die Stromstärke der Sicherung (bzw. des Sicherheitsschalters) muss mindestens 10 Ampere betragen.
- Für den korrekten Betrieb ist es wichtig, dass das Gerät korrekt nivelliert ist. Zu diesem Zweck können die Füßchen verstellt werden.
- Das Gerät darf niemals von Kindern benutzt werden. Kinder dürfen das Gerät weder bedienen noch damit spielen oder in das Gerät steigen.
- Für die Innenreinigung keine Lösungs- oder Scheuermittel verwenden. Diese Produkte könnten den Innenteil beschädigen oder ausbleichen.
- Das Gerät nur für seine Zweckbestimmung verwenden.
- Die Verwendung von Zubehör, das nicht vom Hersteller empfohlen wurde, kann gefährlich sein.
- Bei der Ausrichtung des Geräts die Tür entfernen, die Einlegeböden aber Gerät lassen, damit sich keine Kinder im Inneren verstecken können. Sicherstellen, dass der Kühlmittelkreis und vor allem

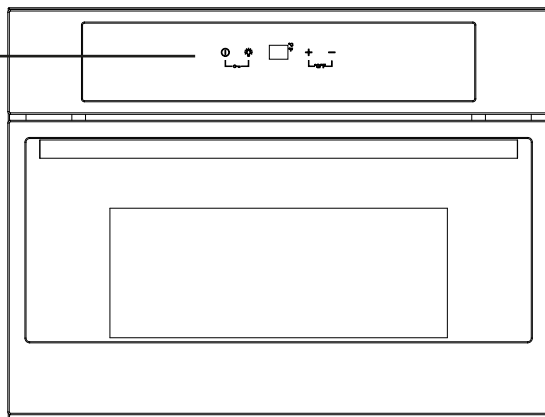
DE

der Wärmetauscher im unteren, hinteren Teil des Geräts nicht beschädigt ist. Das Symbol  auf dem Produkt oder auf der Verpackung zeigt an, dass dieses Produkt nicht als normaler Hausabfall behandelt, sondern in einen Recyclinghof für elektrische und elektronische Geräte gebracht werden muss.

AUFBAU UND BESCHREIBUNG

EINBAUSERIE HOCHSCHRANK (Einbau in einem Küchenelement)

Touch-
Bedienfeld
und digitales
Display



Kondensator

Tiefer
Einlegeboden

Schmaler
Einlegeboden

Bügel für
Komponenten

Füßchen

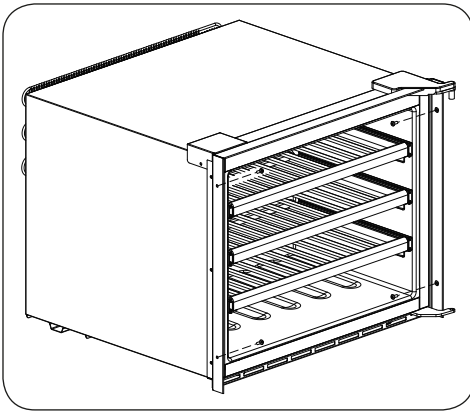
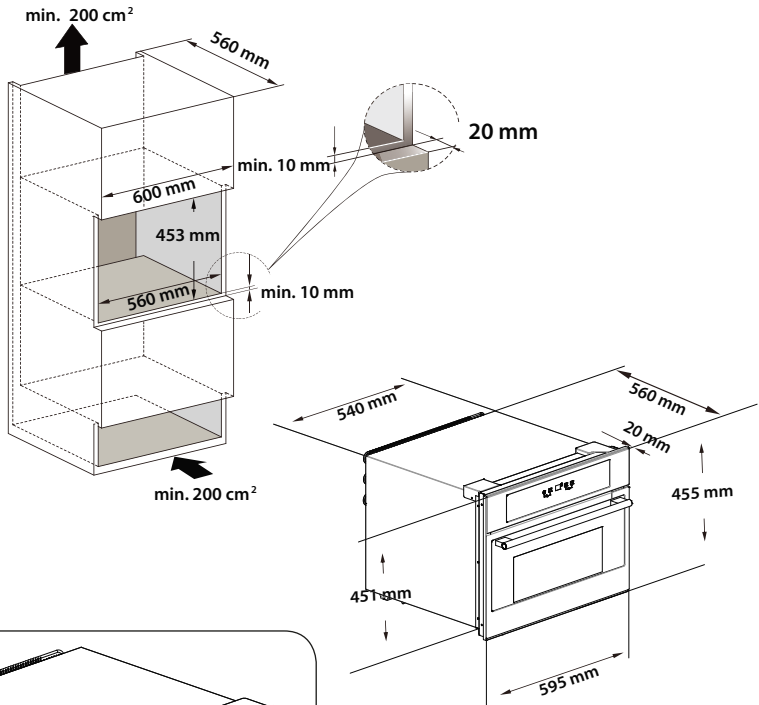
Tür

Griff

Dichtung

Abb. 1

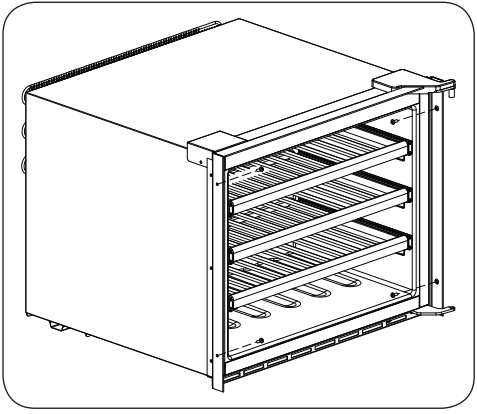
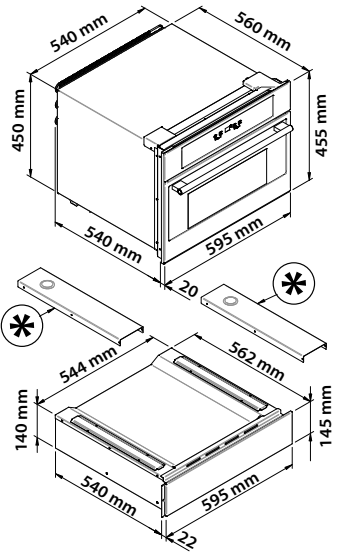
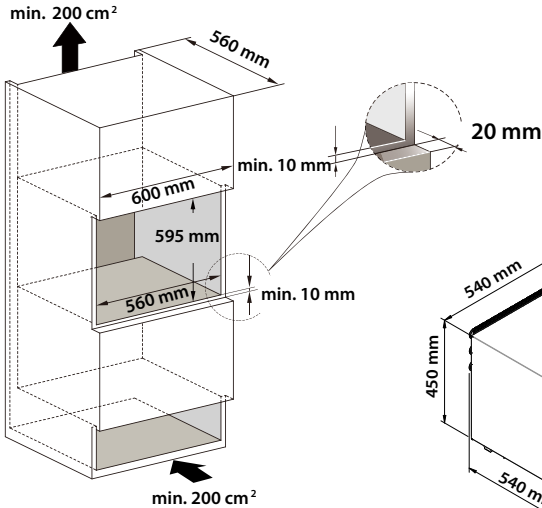
Montageplan für Kühlschrankhöhe 455 mm



Die 4 Schrauben anziehen, um den Weinlagerschrank zu blockieren.

Abb. 2

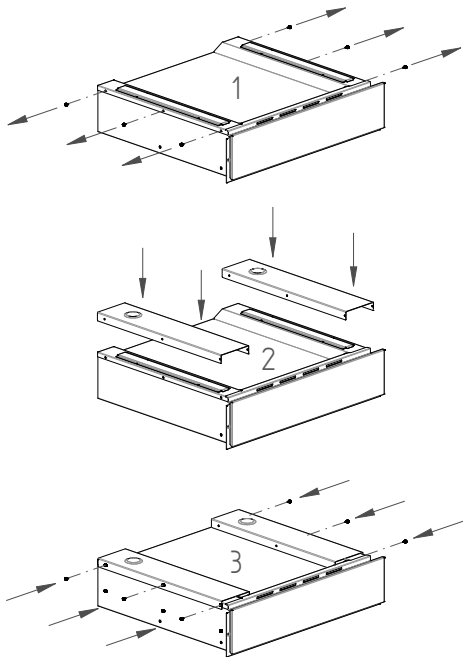
Montageplan für Kühlschrankhöhe 595 mm



Die 4 Schrauben anziehen, um den Weinlagerschrank zu blockieren.

Abb. 3

DE



* Die Bügel werden wahlweise mitgeliefert und müssen extra bestellt werden, wenn das Weinregal kombiniert mit der Geräte- oder Warmhalteschublade geliefert wird

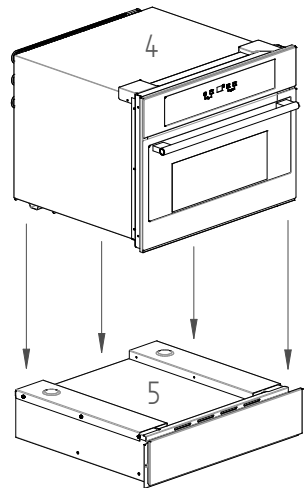


Abb. 4

INSTALLATION DES ZUBEHÖRS VOR DEM BETRIEB

AUSPACKEN UND REINIGEN DES KÜHLSCHRANKS

- Die äußere und innere Verpackung entfernen.
- Vor dem Anschließen an die Versorgung das Gerät ungefähr 2 Stunden in vertikaler Stellung lassen. Auf diese Weise können Betriebsstörungen des Kühlsystems infolge des Handlings während des Transports reduziert werden.
- Für die Innenreinigung lauwarmes Wasser und ein weiches Tuch verwenden.

FUNKTIONSWEISE DES WEINKÜHLSCHRANKS

DE ARBEITSTEMPERATUR

- Das Gerät wurde für den Betrieb in den Klimaklassen SN bis T entworfen (siehe unten die Tabelle der Klimaklassen). Die Raumtemperatur sollte zwischen 22 und 25°C liegen, da das Gerät bei diesen Temperaturen weniger Strom verbraucht.

Klimaklasse	Umgebungstemperatur
SN	10 - 32°C (50 - 90°F)
N	16 - 32°C (61 - 90°F)
ST	18 - 38°C (64 - 100°F)
T	18 - 43 °C (64 - 109 °F)

- Eine Umgebungstemperatur über oder unter dem vorgesehenen Temperaturbereich kann sich auf die Leistung des Geräts auswirken. Wenn das Gerät in sehr heißen oder kalten Umgebungen betrieben wird, könnte es zu Schwankungen der Innentemperaturen kommen und in gewissen Fällen der Temperaturbereich zwischen 5 und 22°C nicht eingehalten werden.

WEINLAGERUNG

- Die Standardeinlegeböden wurden extra für die Lagerung von Bordeaux-Flaschen entworfen. Die lagerbare Höchstanzahl an Flaschen variiert je nach den unterschiedlichen Formen und Größen der Flaschen.
- Die Einlegeböden lassen sich um etwa 1/3 herausziehen, um bequem auf den Weinvorrat zugreifen zu können. Die Einlegeböden haben **Teleskopschienen** mit Arretiervorrichtungen.

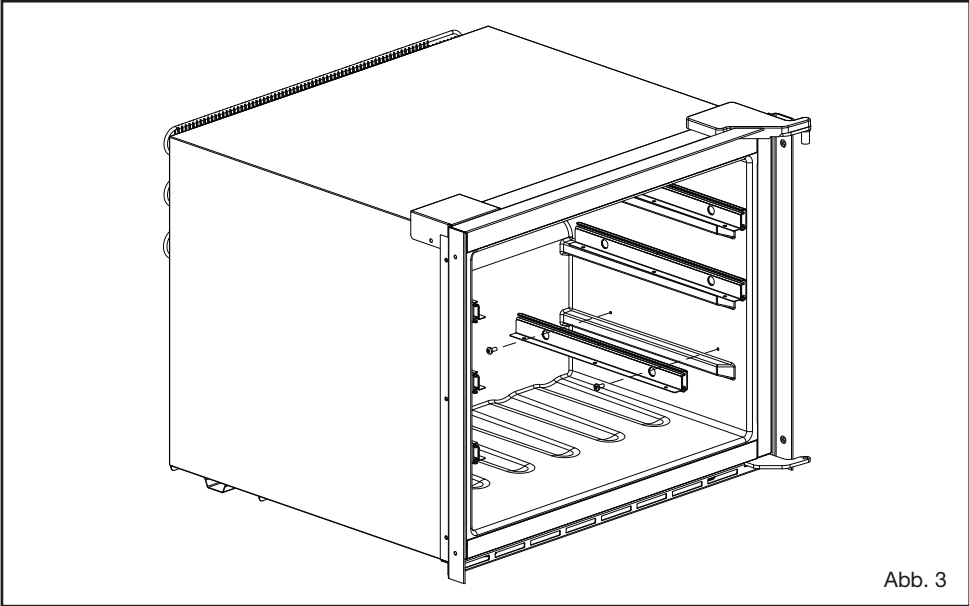


Abb. 3

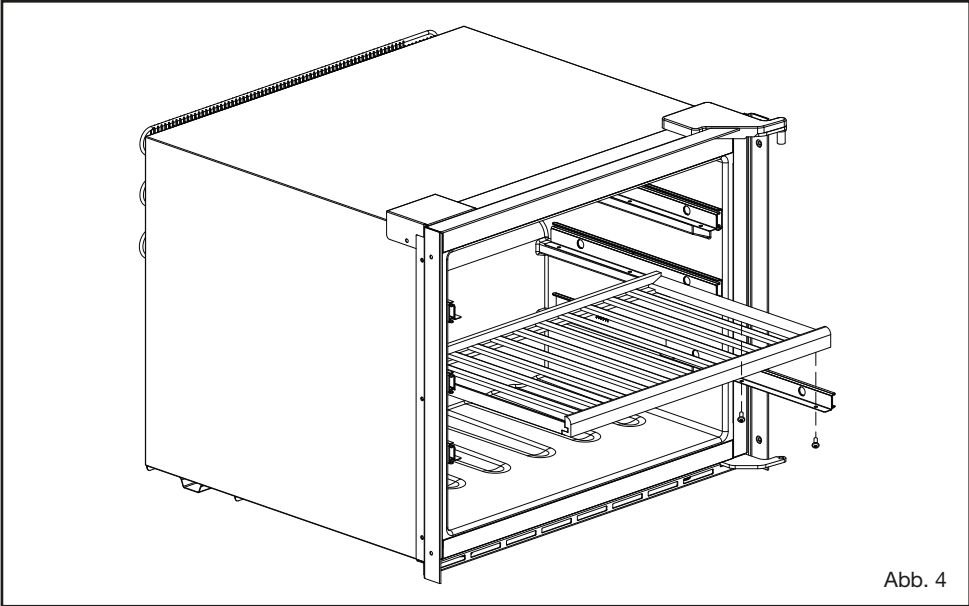


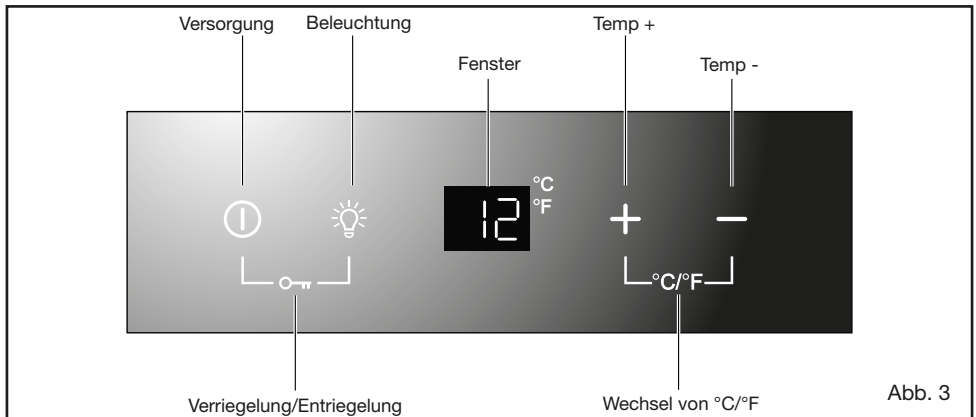
Abb. 4

- Damit die Türdichtung nicht beschädigt wird, muss die Tür vor dem Herausziehen der Einlegeböden ganz geöffnet werden.
- Den Wein in versiegelten Flaschen aufbewahren.
- Die Einlegeböden nicht mit Alufolie oder irgendeinem anderen Material verkleiden, das die Luftzirkulation behindern könnte.
- Wenn der Weinkühlschrank über eine längere Zeit leer bleibt, sollte das Gerät vom Stromnetz abgetrennt werden und die Tür für die Zirkulation der Luft nach einer sorgfältigen Reinigung angelehnt bleiben, damit sich kein Kondensat, Schimmel oder schlechter Geruch bildet.
- Empfohlene Temperaturen zum Kühlen oder Aufbewahren von Weinen:



Rotweine	15 - 18°C (59 - 64°F)
Trockene/Weißweine	9 - 14°C (48 - 57°F)
Roséweine	10 - 11°C (50 - 52°F)
Schaumweine	5 - 8°C (41 - 46°F)

DE

BEDIENFELD Für einen Bereich




EINSCHALTEN/ABSCHALTEN

- Wenn das Gerät an einer Netzsteckdose angeschlossen wird, schaltet es sich automatisch ein.
- Die Ein-Taste  für **10 Sekunden** betätigen, um das Gerät abzuschalten (oder einzuschalten).
- Um das Gerät im ver- oder entriegelten Zustand abzuschalten, die Ein-Taste  für **10 Sekunden** betätigen.






Achtung: Um Schäden am Kompressor zu vermeiden, das Gerät in den ersten **5 Minuten** nach dem Abschalten nicht wieder einschalten.

ENTSPERREN DES BEDIENFELDES

- Zum Entsperren des Bedienfeldes die Ein-Taste und die Taste Beleuchtung  gleichzeitig mit 2 Fingern für 3 Sekunden gedrückt halten. Bei der Entsperrung ist ein Warnton vernehmbar.
- Wenn für 10 Sekunden keine Taste betätigt wird, sperrt sich das Bedienfeld automatisch, was durch einen Warnton gemeldet wird.
- Im gesperrten Zustand reagieren die Tasten auf dem Bedienfeld auf keine Betätigung (außer die Ein-Taste zum Ein- bzw. Abschalten wie oben beschrieben).

DE

EINSCHALTEN DER INNENBELEUCHTUNG

- Bei entsperrtem Bedienfeld die Taste Beleuchtung  betätigen, um die LED-Anzeigeleuchte zur Anzeige der internen Kühltemperatur einzuschalten (oder abzuschalten).
- Das Licht bleibt brennen, bis es abgeschaltet wird.
- Wenn für 10 Sekunden keine Taste betätigt wird, sperrt sich das Bedienfeld automatisch, was durch einen Warnton gemeldet wird.
- Im gesperrten Zustand reagieren die Tasten auf dem Bedienfeld auf keine Betätigung (außer die Ein-Taste  zum Ein- und Abschalten wie oben beschrieben).
- Zum Entsperren des Bedienfeldes die Ein-Taste und die Taste Beleuchtung  gleichzeitig mit 2 Fingern für 3 Sekunden gedrückt halten. Bei der Entsperrung ist ein Warnton vernehmbar.

TEMPERATURFENSTER







- Die Temperatur wird für eine bessere Ablesung in digitaler Form angezeigt. Die angezeigte Ziffer gibt die eingestellte Temperatur an. Wenn für 10 Sekunden keine Taste betätigt wird, sinkt bzw. steigt die Temperatur im Gerät auf diesen Wert ab bzw. an.
- Wenn der Temperaturfühler defekt ist, zeigt das Temperaturfenster anstelle der Ziffern die Abkürzung 'HH' oder 'LL' an und/oder das Gerät gibt einen Dauerwarnton aus. Das Gerät wurde für diesen Fall so entworfen, dass durch entsprechende Zyklen des Kompressors und der Gebläse die Temperatur zum Kühlen der gelagerten Weine beibehalten wird.



Achtung: Um zu vermeiden, dass die gelagerten Weine verderben, wird empfohlen, das Gerät sofort zu reparieren, weil die Reservezyklen nicht die Erreichung der eingestellten Temperatur gewährleisten können.

TEMPERATUREINSTELLUNG

Für einen Bereich

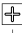
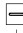
- Die Temperatur kann zwischen 5 und 22°C (41 – 72°F) eingestellt werden.
- Direkt die Taste  bzw.  betätigen, um die gewünschte Temperatur des Kühlschranks einzustellen.
- Bei der ersten Betätigung der Taste  bzw.  wird die eingestellte Temperatur abgerufen, die zuvor im Fenster angezeigt wurde. Nach einem Stromausfall (bzw. wenn das Gerät vom Stromnetz abgetrennt wurde) ist die zuvor eingestellte Temperatur nicht mehr vorhanden und wird durch die voreingestellte Temperatur von 12°C ersetzt.
- Mit der Taste  wird die Temperatur um 1°C erhöht und mit der Taste  um 1°C gesenkt.
- Die Ziffer ändert sich und zeigt die tatsächliche Temperatur im Gerät an, wenn für 10 Sekunden keine Taste betätigt wird.

DE


Anmerkung: Wenn das Gerät zum ersten Mal benutzt oder nach einer längeren Stillstandszeit wieder eingeschaltet wird, weicht die eingestellte von der angezeigten Temperatur um einige Grade ab. Diese Abweichung ist normal. Nach wenigen Stunden ist das Gerät wieder voll betriebsfähig.

AUSWAHL DER GRAD FAHRENHEIT (°F) UND CELSIUS (°C)

Für einen Bereich

Werden die Tasten   mit 2 Fingern gleichzeitig für 5 Sekunden gedrückt, kann die Gradanzeige von Fahrenheit auf Celsius und umgekehrt gewechselt werden.

Für zwei Bereiche

Bei direkter Betätigung der Taste  kann auf dem Display für beide Bereiche gleichzeitig die Gradanzeige von Fahrenheit auf Celsius und umgekehrt gewechselt werden.

PFLEGE UND WARTUNG

REINIGUNG DES WEINKÜLSCHRANKS

- Die Stromversorgung des Geräts abschalten, den Netzstecker herausziehen und den ganzen Inhalt des Kühlschranks entfernen.
- Die Innenflächen mit einem Schwamm und Natronlösung abwischen. Für die Lösung sollten ungefähr zwei Esslöffel Natron in einem Liter warmen Wasser aufgelöst werden.
- Die Einlegeböden mit einer milden Reinigungslösung abwaschen. Die Holzeinlegeböden trocknen lassen.
- Für die Reinigung der Bedienelemente und irgendwelcher elektrischen Komponenten den Schwamm bzw. das Tuch gut auswringen.
- Die Außenseite des Geräterahmens mit warmen Wasser und einem milden Reinigungsmittel abwischen. Mit einem sauberen, weichen Tuch abtrocknen.
- Keine Stahlwolle oder -Bürsten auf rostfreiem Stahl anwenden. Wenn rostfreier Stahl mit Stahlpartikel in Berührung kommt können Rostschäden entstehen.

STROMAUSFALL

In den meisten Fällen wird die Ursache für einen Stromausfall in wenigen Stunden behoben. Wenn die Tür so selten wie möglich geöffnet wird, sollte der Stromausfall keinerlei Auswirkung auf die Temperatur des Geräts haben. Wenn die Stromversorgung über eine längere Zeit ausfällt, sind geeignete Maßnahmen zu treffen, um den Inhalt des Kühlschranks zu schützen.

TRANSPORT DES WEINKÜHLSCHRANKS

- Den ganzen Kühlschrank ausräumen.
- Mit Klebeband alle losen Gegenstände (Einlegeböden) im Gerät befestigen.
- Die verstellbaren Füßchen umklappen, damit sie nicht beschädigt werden.
- Die Tür mit Klebeband verschließen.
- Sicherstellen, dass das Gerät während des Transports in vertikaler Stellung bleibt. Die Außenseite des Geräts mit einer Decke oder ähnlichem bedecken.

DE

EMPFEHLUNGEN FÜR DIE ENERGIEEINSPARUNG

- Das Gerät sollte fern von Heizgeräten aufgestellt und keiner direkten Sonneneinstrahlung ausgesetzt werden.
- Sicherstellen, dass das Gerät ausreichend belüftet wird. Niemals die Luftklappen bedecken.
- Die Tür nur öffnen, wenn nötig. Die Tür nicht über eine längere Zeit offen lassen oder häufig öffnen.

STÖRUNGSBEHEBUNG

Bei Betriebsstörungen des Geräts die Anweisungen für deren Behebung befolgen. Wenn sich die Störung nicht beheben lässt, den technischen Kundendienst verständigen.

Nr.	STÖRUNG	MÖGLICHE URSACHE/BEHEBUNG
1	Der Weinkühlschrank funktioniert nicht	Nicht angeschlossen. Das Gerät ist abgeschaltet. Der Sicherheitsschalter wurde ausgelöst oder die Sicherung ist herausgefallen.
2	Der Weinkühlschrank kühlt nicht genug	Die Temperatureinstellung überprüfen. Die Außenumgebung kann eine niedrigere Temperatureinstellung erforderlich machen. Die Tür wird zu oft geöffnet. Die Tür ist nicht ganz geschlossen. Die Dichtung der Tür schließt nicht hermetisch.
3	Das Gerät schaltet sich häufig automatisch ein und aus	Die Temperatur im Zimmer liegt über dem Normalwert. Der Weinkühlschrank ist sehr voll. Die Tür wird zu oft geöffnet. Die Tür ist nicht ganz geschlossen. Die Temperatur wurde nicht korrekt eingestellt. Die Dichtung der Tür schließt nicht hermetisch.
4	Die Beleuchtung funktioniert nicht	Nicht angeschlossen. Der Sicherheitsschalter wurde ausgelöst oder die Sicherung ist herausgefallen. Die Beleuchtung ist abgeschaltet.
5	Starke Vibrationen	Überprüfen, ob das Gerät korrekt nivelliert wurde. Im Inneren des Möbels oder im Kompressorfach kontrollieren, ob lose Teile vorhanden sind.
6	Der Weinkühlschrank erzeugt zu viel Lärm	Das Metallgeräusch kann durch das Fließen des Kühlmittels entstehen und ist daher kein Grund zur Besorgnis. Am Ende jedes Zyklusses kann ein Gurgelgeräusch vernehmbar sein, das vom Fließen des Kühlmittels erzeugt wird. Die Kontraktion und Ausdehnung der Innenwände kann zu Knallgeräuschen und Rissen führen. Das Gerät ist nicht korrekt nivelliert.
7	Die Tür lässt sich nicht korrekt verschließen.	Der Weinkühlschrank ist nicht korrekt nivelliert. Die Tür wurde umgekehrt und danach nicht korrekt montiert. Die Dichtung ist verschmutzt. Die Einlegeböden wurden nicht korrekt positioniert.
8	Das Temperaturfenster zeigt anstelle der Ziffern die Abkürzung 'HH' oder 'LL' und/oder das Gerät gibt einen Dauerwarnton aus.	Der Temperaturfühler ist defekt.

MANUAL DE INSTRUCCIONES FRIGORÍFICO PARA VINOS

ES


Este manual contiene informaciones importantes sobre **la seguridad y las instrucciones de instalación** de los aparatos. Leerlo con atención antes del uso y seguir todas las informaciones de seguridad y las instrucciones. Para acostumbrarse a las funcionalidades del aparato se recomienda conservar el presente manual para poder consultarlo fácilmente.

INFORMACIONES IMPORTANTES SOBRE LA SEGURIDAD	pág. 61
ESTRUCTURA Y DESCRIPCIÓN	pág. 62
SERIE EMPOTRADO DE COLUMNA (Empotrado en un mueble de la cocina).....	pág. 62
INSTALACIÓN DE LOS ACCESORIOS ANTES DEL FUNCIONAMIENTO	pág. 66
DESEMBALAJE Y LIMPIEZA DEL FRIGORÍFICO.....	pág. 66
FUNCIONAMIENTO DEL FRIGORÍFICO PARA VINOS.....	pág. 66
TEMPERATURA DE TRABAJO.....	pág. 66
CONSERVACIÓN DEL VINO.....	pág. 66
PANEL DE CONTROL.....	pág. 68
CONTROL ENCENDIDO/APAGADO.....	pág. 68
DESBLOQUEO DEL PANEL DE CONTROL.....	pág. 69
CONTROL DEL ENCENDIDO ILUMINACIÓN INTERNA.....	pág. 69
VENTANA DE LA TEMPERATURA.....	pág. 69
AJUSTE DE LA TEMPERATURA.....	pág. 70
SELECCIÓN DE LOS GRADOS FAHRENHEIT (°F) Y CELSIUS (°C).....	pág. 70
CUIDADO Y MANTENIMIENTO	pág. 70
LIMPIEZA DEL FRIGORÍFICO PARA VINOS.....	pág. 70
INTERRUPCIÓN DE CORRIENTE.....	pág. 71
DESPLAZAR EL FRIGORÍFICO PARA VINOS.....	pág. 71
SUGERENCIAS PARA EL AHORRO ENERGÉTICO.....	pág. 71
RESOLUCIÓN DE LOS PROBLEMAS	pág. 72

INFORMACIONES IMPORTANTES SOBRE LA SEGURIDAD

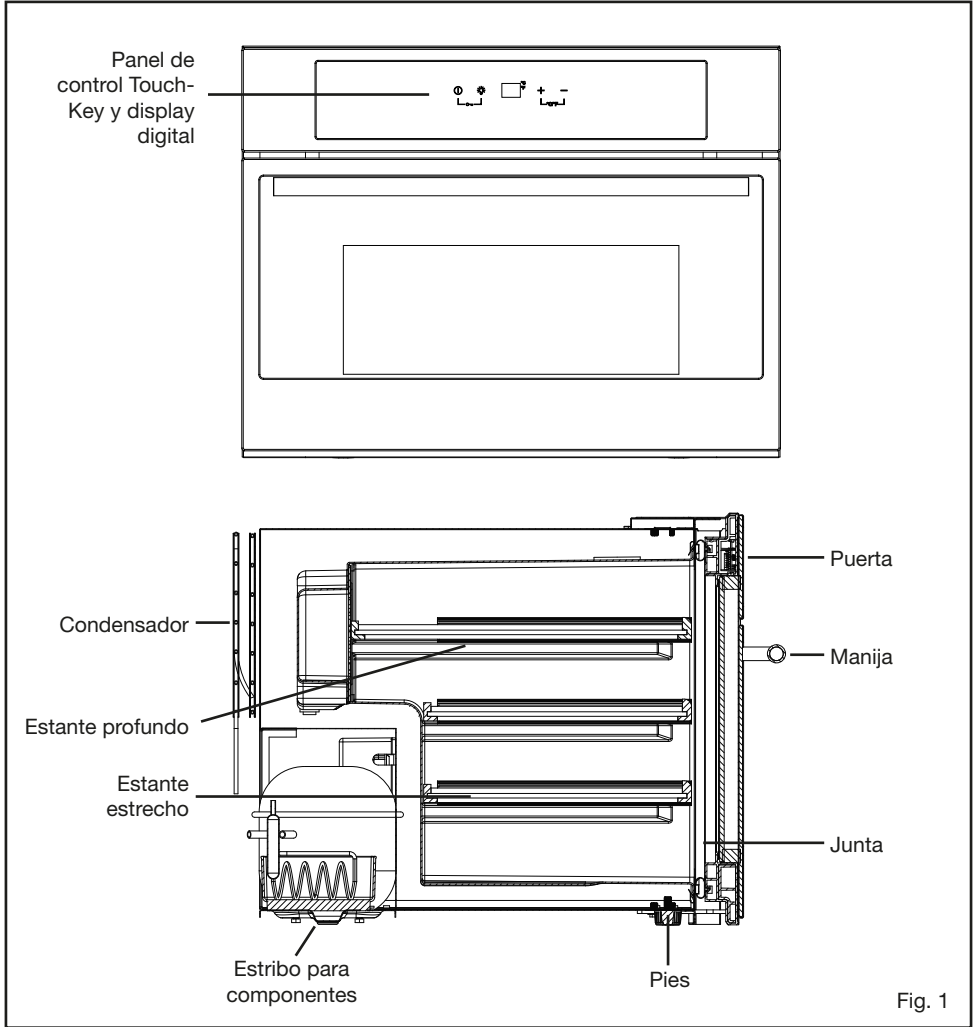
Antes de utilizar el aparato, es necesario colocarlo e instalarlo tal como describe el presente manual. Para evitar riesgos de incendio, descargas eléctricas o accidentes durante el uso del aparato, cumplir con las siguientes precauciones básicas:

- El aparato está destinado exclusivamente a la conservación del vino.
- Asegurarse de que el voltaje y la corriente que se indican en la etiqueta informativa coincidan con la propia tensión de alimentación. Conectar a una toma de corriente de tres polos con conexión a tierra, no sacar el polo de la conexión a tierra, no utilizar ni adaptador ni cables alargadores.
- Se aconseja conectar el aparato mediante un circuito independiente.
- No limpiar nunca las partes del aparato con líquidos inflamables que puedan crear peligros de incendio o explosión. No conservar o utilizar gasolina u otros vapores y líquidos inflamables cerca del aparato.
- No conectar o desconectar la clavija eléctrica con las manos mojadas.
- Desconectar el aparato o desconectar la alimentación eléctrica antes de efectuar operaciones de limpieza, mantenimiento o reparación. El incumplimiento de esta regla puede provocar una descarga eléctrica o provocar la muerte.
- No intentar reparar o sustituir un componente cualquiera del aparato si no se aconseja de forma específica en esta documentación. Para cualquier reparación ponerse en contacto con un técnico experto.
- Comprobar que el aparato se desplaza e instala utilizando un número suficiente de personas para evitar desperfectos en el aparato y accidentes a las personas.
- Para que el aparato se encuentre ventilado de forma adecuada, su parte anterior tiene que encontrarse completamente despejada. Colocar la unidad alejada de la luz directa del sol y de fuentes de calor (estufa, calefacción, radiador, etc.).
- La potencia del fusible (o del interruptor de seguridad) tiene que ser de 10 amperios o superior.
- Para su correcto funcionamiento es importante que el aparato se encuentre sobre terreno llano. Con esta finalidad es posible regular las patas.
- Los niños no pueden utilizar el aparato. Es necesario impedir que los niños utilicen el aparato, jueguen con él o se introduzcan en su interior.
- Para la limpieza del interior no utilizar disolventes o detergentes abrasivos. Estos productos pueden deteriorar o decolorir el interior.
- No utilizar el aparato para finalidades distintas de las previstas.
- La utilización de accesorios no recomendados por el fabricante puede ser peligrosa.
- Para la eliminación del aparato, sacar la puerta y dejar los estantes en su posición de forma que los niños no puedan entrar fácilmente en el interior. Asegurarse de que el circuito refrigerante, especialmente el intercambiador de calor en la parte posterior inferior de la unidad, no se encuentre

deteriorado. El símbolo  en el producto o en el embalaje indica que este producto no se tiene que tratar como un residuo doméstico normal y tiene que llevarse a un centro de recogida de material eléctrico y electrónico.

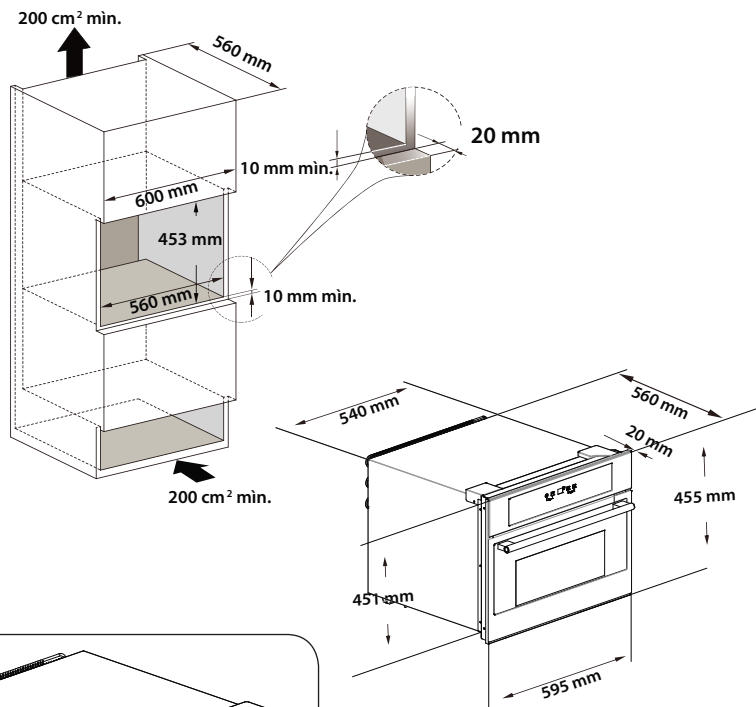
ESTRUCTURA Y DESCRIPCIÓN

SERIE EMPOTRADO DE COLUMNA (Empotrado en un mueble de la cocina)



ES

Esquema de montaje para una altura de 455 mm

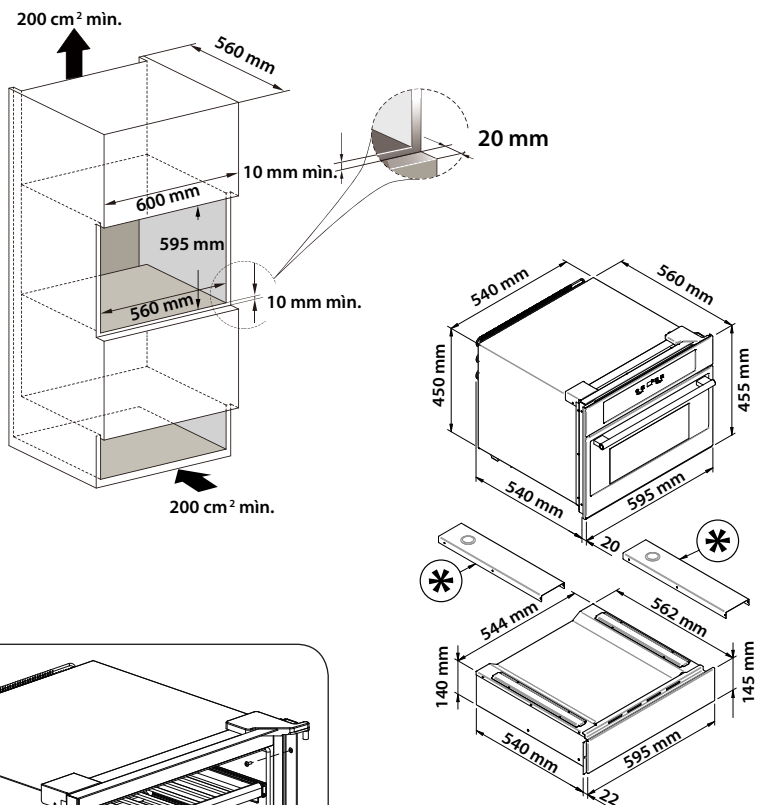


ES

Fijar los 4 tornillos para
bloquear la
Cantina pequeña

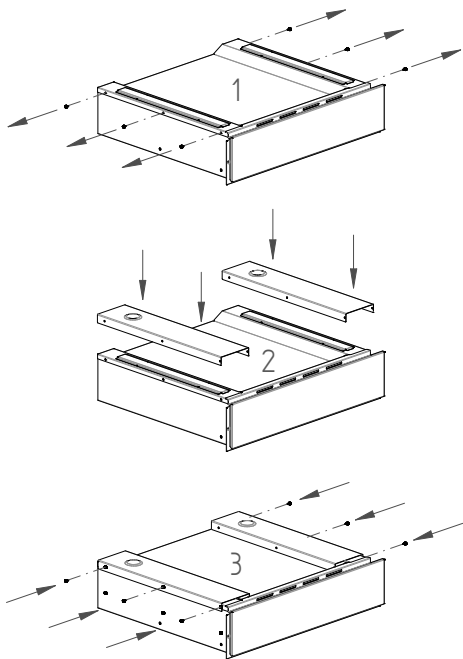
Fig. 2

Esquema de montaje para una altura de 595 mm



Fijar los 4 tornillos para
bloquear la
Cantina pequeña

Fig. 3



* Los estribos son opcionales y se tienen que solicitar por separado cuando la bodega de vinos se combina con el cajón portaobjetos o el calentaplatos

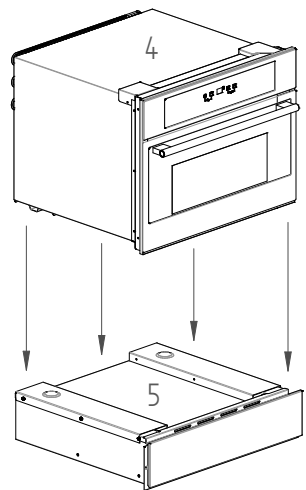


Fig. 4

INSTALACIÓN DE LOS ACCESORIOS ANTES DEL FUNCIONAMIENTO

DESEMBALAJE Y LIMPIEZA DEL FRIGORÍFICO

- Quitar el embalaje exterior e interior.
- Mantener el aparato en posición vertical durante aproximadamente 2 horas antes de conectarlo a la alimentación eléctrica. De esta forma se reduce la posibilidad de que se produzcan fallos en el sistema refrigerante tras manipulaciones durante el transporte.
- Utilizar un trapo suave para limpiar el interior con agua templada.

FUNCIONAMIENTO DEL FRIGORÍFICO PARA VINOS

TEMPERATURA DE TRABAJO

ES

- El aparato está diseñado para funcionar desde la clase climática SN hasta la clase T (véase a continuación la tabla de las clases climáticas). Se recomienda mantener el ambiente entre los 22 - 25 °C, una temperatura que favorece un consumo mínimo de ejercicio del aparato.

Clase climática	Temperatura ambiente
SN	10 - 32 °C (10,00 °C – 32,22 °C)
N	16 - 32 °C (16,11 °C – 32,22 °C)
ST	18 - 38 °C (17,78 °C – 37,78 °C)
T	18 - 43 °C (17,78 °C – 42,78 °C)

- Si la temperatura ambiente se encuentra por encima o por debajo del intervalo de temperatura previsto, puede tener efectos sobre el rendimiento de la unidad. Por ejemplo, si el aparato funcionara en condiciones de gran calor o frío, podría provocar fluctuaciones de las temperaturas internas y el intervalo de temperaturas 5 – 22 °C en algunos casos podría no respetarse.

CONSERVACIÓN DEL VINO

- Los estantes estándar están proyectados precisamente para la conservación de botellas bordelesas. La carga máxima de botellas puede variar según las distintas formas o tamaños de las botellas que se conservan.
- Es posible extraer aproximadamente 1/3 de los estantes para acceder fácilmente a la reserva de vino. Los estantes disponen de **guías telescópicas** con retenes.

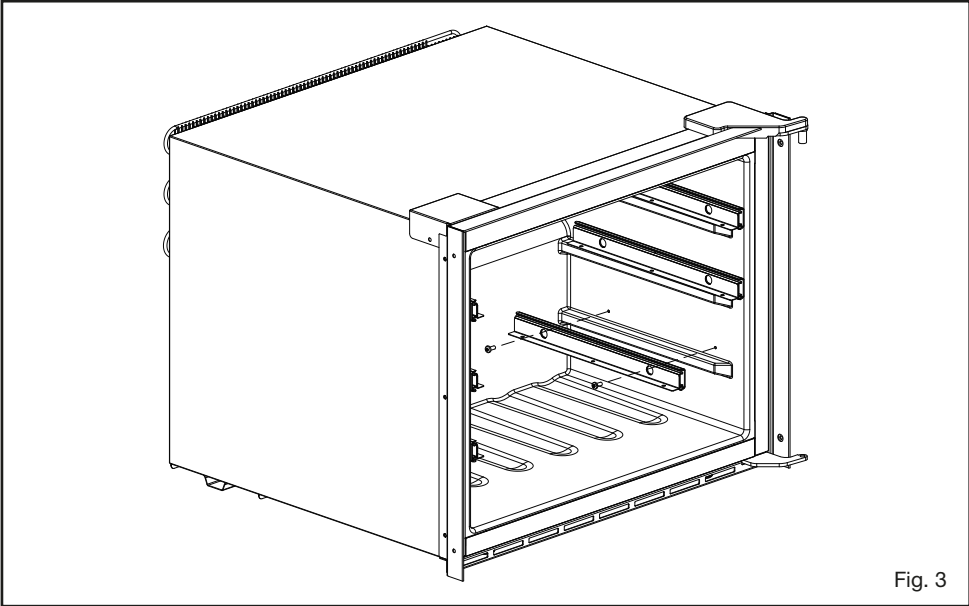


Fig. 3

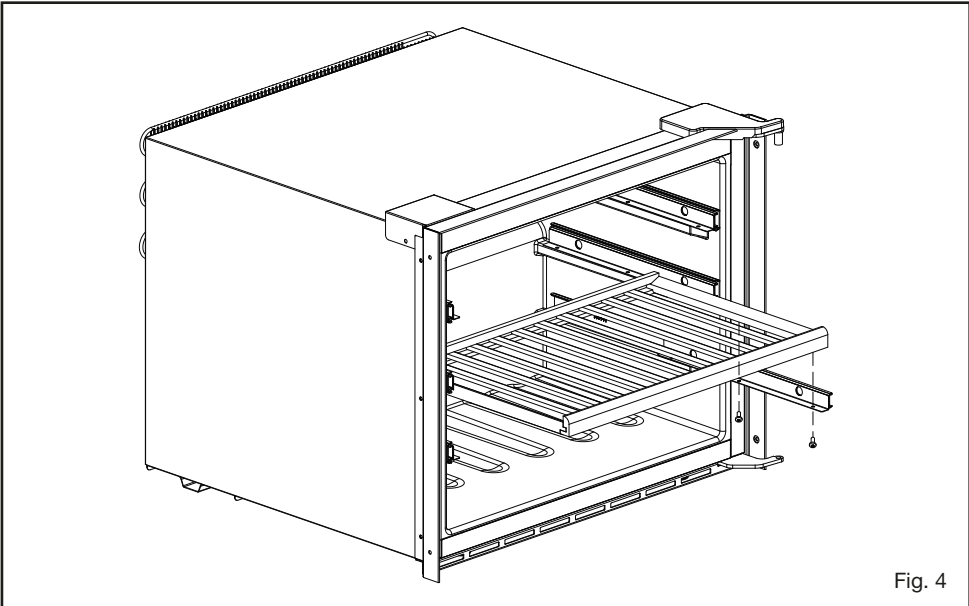


Fig. 4

- Para prevenir desperfectos en la junta de la puerta, es necesario asegurarse que, antes de extraer los estantes, la puerta se encuentre completamente abierta.
- Conservar el vino en botellas selladas.
- Evitar forrar los estantes con láminas de aluminio o cualquier otro material que pueda obstacular la circulación del aire.
- Si el frigorífico para vinos se quedara vacío durante periodos de tiempo largos, sugerimos desconectar el aparato y, tras una atenta limpieza, dejar la puerta entreabierta de forma que el aire pueda circular dentro del interior del mueble y evitar así la eventual formación de agua de condensación, moho o malos olores.
- Temperaturas recomendadas para refrescar o conservar los vinos:

Vinos tintos	15 – 18 °C (15,00 °C – 17,78 °C)
Vinos secos/blancos	9 – 14 °C (8,89 °C – 13,89 °C)
Vinos rosados	10 – 11 °C (10,00 °C – 11,11 °C)
Vinos espumosos	5 – 8 °C (5,00 °C – 7,78 °C)

ES

PANEL DE CONTROL Para una zona

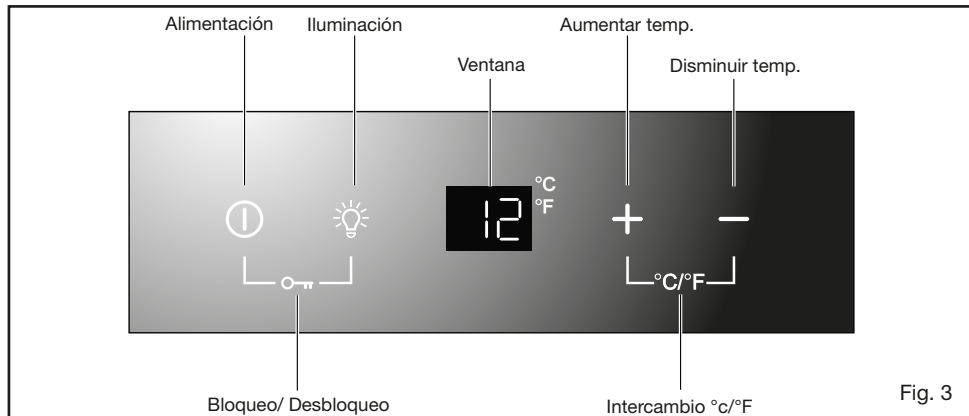


Fig. 3



CONTROL ENCENDIDO/APAGADO

- Cuando el aparato se introduce en una toma de corriente eléctrica se enciende de forma automática.
- Mantener pulsado durante **10 segundos** el botón de alimentación para apagar (o encender) el aparato.
- Tanto si se encuentra bloqueado o no, es posible apagar el aparato manteniendo pulsado durante **10 segundos** el botón de alimentación .







Atención: para evitar averías en el compresor, no encender de nuevo el aparato en los **5 minutos** sucesivos al apagado.

DESBLOQUEO DEL PANEL DE CONTROL

- Para desbloquear el panel de control, mantener pulsados durante 3 segundos con 2 dedos de forma contemporánea el botón de alimentación y el botón de iluminación  . Tras el desbloqueo se escucha una señal sonora.
- El panel de control se bloquea de forma automática con una señal sonora 10 segundos después de haberlo pulsado.
- Cuando está bloqueado, el panel de control no responde a ninguna pulsación (excluyendo el botón de alimentación que funciona tal como se ha descrito con anterioridad para el control de encendido/apagado).

CONTROL DEL ENCENDIDO ILUMINACIÓN INTERNA

ES

- En la condición de desbloqueo, pulsar el botón de iluminación  para encender (o para apagar) el piloto de led que indica el frío interior.
- La luz permanece encendida si no se apaga.
- El panel de control se bloquea de forma automática con una señal sonora 10 segundos después de haberlo pulsado.
- Cuando está bloqueado, el panel de control no responde a ninguna pulsación (excluyendo el botón de alimentación  que funciona tal como se ha descrito con anterioridad para el control de encendido/apagado).
- Mantener pulsados durante 3 segundos con 2 dedos de forma contemporánea el botón de alimentación y el botón de iluminación   para desbloquear el panel de control. Tras el desbloqueo se escucha una señal sonora.

VENTANA DE LA TEMPERATURA



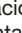
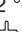
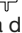

- La temperatura se muestra en formato digital para una mejor lectura. La cifra que aparece indica la temperatura configurada durante la regulación y tras 10 segundos sin presiones se convierte en la temperatura real del interior del aparato.
- Cuando la sonda de la temperatura se estropea, la ventana de la temperatura muestra la abreviación 'HH' o 'LL' en lugar de las cifras y se escucha una señal sonora persistente. En este caso el aparato está diseñado para efectuar los ciclos del compresor y de las turbinas necesarios para mantener en el interior el frío que protege los vinos conservados.



Atención: Para evitar que los vinos conservados se estropeen, se recomienda hacer reparar enseguida el aparato, porque los ciclos de reserva no aseguran que se alcance la temperatura que se había configurado.

AJUSTE DE LA TEMPERATURA

Para una zona

- El intervalo de ajuste de la temperatura es 5 – 22 °C (41 – 72 °F)
- Pulsar directamente el botón  o  para ajustar la temperatura del frigorífico al propio gusto.
- La primera pulsación en el botón  o  muestra la temperatura configurada previamente que aparece en la ventana. Si el aparato funciona tras una interrupción de corriente (o una desconexión) la temperatura configurada previamente ya no será válida y se sustituirá por la temperatura predefinida de 12 °C.
- Pulsar el botón  para aumentar la temperatura configurada de 1 °C. De la misma forma pulsar el botón  para disminuir la temperatura configurada de 1 °C.
- La cifra cambia e indica la temperatura real del interior del aparato tras 10 segundos sin pulsaciones.

Nota: La primera vez que se utiliza el aparato, o cuando se enciende de nuevo tras una periodo largo de apagado, es posible notar un diferencia de algunos grados entre la temperatura configurada y la que se muestra. Este hecho es normal y tras pocas horas de funcionamiento el aparato alcanzará perfectamente la temperatura configurada.


ES

SELECCIÓN DE LOS GRADOS FAHRENHEIT (°F) Y CELSIUS (°C)

Para una zona

Manteniendo pulsados durante 5 segundos con 2 dedos de forma contemporánea los botones   es posible intercambiar en el display los grados Fahrenheit y Celsius. ← °F →

Para dos zonas

Pulsando directamente el botón  es posible intercambiar en el display los grados Fahrenheit y Celsius para ambas zonas de forma contemporánea.

CUIDADO Y MANTENIMIENTO

LIMPIEZA DEL FRIGORÍFICO PARA VINOS

- Desconectar la alimentación del aparato, desenchufarlo y sacar todo su contenido.
- Frotar las superficies internas con una esponja y una solución de bicarbonato de sodio. La solución tendría que ser de aproximadamente dos cucharadas de bicarbonato en aproximadamente un litro de agua caliente.
- Lavar los estantes con una solución detergente delicada. Hacer secar los estantes de madera.
- Escurrir bien la esponja o el trapo cuando se limpia la zona de los controles o uno de los componentes eléctricos.
- Frotar el exterior del bastidor con agua caliente y detergente líquido delicado. Secar con un trapo suave limpio.
- No utilizar estropajos o cepillos de acero sobre el acero inoxidable. La contaminación del acero inoxidable con partículas de acero puede provocar herrumbre.

INTERRUPCIÓN DE CORRIENTE

En la mayor parte de los casos las interrupciones de corriente se resuelven en pocas horas o no deberían producirse consecuencias en la temperatura del aparato si la puerta se abre el menor número posible de veces. Si la alimentación falla durante un periodo de tiempo más largo será necesario adoptar las oportunas medidas para proteger el contenido.

DESPLAZAR EL FRIGORÍFICO PARA VINOS

- Vaciar su contenido.
- Sujetar con cinta adhesiva todos los objetos libres (estantes) del interior del aparato.
- Doblar las patas regulables para evitar que se deterioren.
- Mantener cerrada la puerta con cinta adhesiva.
- Asegurarse de que el aparato se mantenga en posición vertical durante el transporte. Proteger el exterior del aparato con una manta o algo similar.

SUGERENCIAS PARA EL AHORRO ENERGÉTICO

- El aparato se tiene que colocar lejos de aparatos que producen calor y lejos de la luz solar directa.
- Asegurarse de que la unidad se encuentre ventilada de forma adecuada. No cubrir nunca las tomas de aire.
- Abrir la puerta sólo cuando sea necesario. No dejar abierta la puerta durante largos periodos de tiempo y no abrirla y cerrarla de forma frecuente.

ES

RESOLUCIÓN DE LOS PROBLEMAS

Si se da cuenta de que el aparato no funciona, siga las instrucciones siguientes para intentar resolver usted mismo el problema antes de solicitar la intervención de la asistencia técnica.

Nº	PROBLEMA	POSIBLE CAUSA/ACCIÓN
1	El frigorífico para vinos no funciona.	No conectado. El aparato está apagado. El interruptor de seguridad ha saltado o el fusible se ha fundido.
2	El frigorífico para vinos no está suficientemente frío	Controlar el ajuste de temperatura. El ambiente exterior puede necesitar un ajuste más elevado. La puerta se abre con demasiada frecuencia. La puerta no está completamente cerrada. La junta de la puerta no cierra herméticamente.
3	Se enciende y se apaga de forma automática con frecuencia	La temperatura en la habitación es superior de lo normal. El frigorífico para vinos se ha llenado con muchos objetos. La puerta se abre con demasiada frecuencia. La puerta no está completamente cerrada. El control de la temperatura no está configurado correctamente. La junta de la puerta no cierra herméticamente.
4	La iluminación no funciona	No conectado. El interruptor de seguridad ha saltado o el fusible se ha fundido. La iluminación está apagada.
5	Vibraciones excesivas	Controlar que el aparato se encuentre en un terreno llano. Controlar que dentro del mueble o en el compartimiento del compresor no se encuentren partes que se han aflojado.
6	El frigorífico para vinos parece que es demasiado ruidoso	El ruido puede estar provocado por el desplazamiento del refrigerante y es normal. Al final de cada ciclo se pueden escuchar borboteos provocados por el desplazamiento del refrigerante. La contracción y la dilatación de las paredes internas puede provocar ruidos y crujidos. El aparato no está sobre terreno llano.
7	La puerta no se cierra bien	El frigorífico para vinos no está sobre terreno llano. La puerta se ha invertido y no se ha montado correctamente. La junta está sucia. Los estantes no se encuentran colocados correctamente.
8	La ventana de la temperatura muestra la abreviación 'HH' o 'LL' en lugar de las cifras y/o se escucha una señal sonora persistente	La sonda de la temperatura está averiada

MANUAL DE INSTRUÇÕES FRIGORÍFICO PARA VINHOS

PT

Este manual contém informações importantes **para a segurança e as instruções de instalação** dos aparelhos. Leia atentamente antes do uso e siga todas as informações de segurança e as instruções. Para familiarizar-se com as funções deste aparelho, é aconselhável conservar este manual para que possa ser consultado facilmente.


INFORMAÇÕES IMPORTANTES DE SEGURANÇA.....	pág. 75
ESTRUTURA E DESCRIÇÃO.....	pág. 76
SÉRIE DE ENCASTRE A COLUNA (Encastre num móvel da cozinha).....	pág. 76
INSTALAÇÃO DOS ACESSÓRIOS ANTES DO FUNCIONAMENTO.....	pág. 80
DESEMBALAGEM E LIMPEZA DO FRIGORÍFICO.....	pág. 80
FUNCIONAMENTO DO FRIGORÍFICO PARA VINHOS.....	pág. 80
TEMPERATURA DE TRABALHO.....	pág. 80
CONSERVAÇÃO DO VINHO.....	pág. 80
PAINEL DE CONTROLO.....	pág. 82
CONTROLO DA ATIVAÇÃO/DESATIVAÇÃO.....	pág. 82
DESBLOQUEIO DO PAINEL DE CONTROLO.....	pág. 83
CONTROLO DA ATIVAÇÃO DA ILUMINAÇÃO INTERNA.....	pág. 83
INDICADOR DA TEMPERATURA.....	pág. 83
REGULAÇÃO DA TEMPERATURA.....	pág. 84
SELEÇÃO DE GRAUS FAHRENHEIT (°F) E CELSIUS (°C).....	pág. 84
CUIDADOS E MANUTENÇÃO.....	pág. 84
LIMPEZA DO FRIGORÍFICO PARA VINHOS.....	pág. 84
INTERRUPÇÃO DE CORRENTE.....	pág. 85
DESLOCAR O FRIGORÍFICO PARA VINHOS.....	pág. 85
SUGESTÕES PARA A POUAPANÇA ENERGÉTICA.....	pág. 85
RESOLUÇÃO DE PROBLEMAS.....	pág. 86

INFORMAÇÕES IMPORTANTES DE SEGURANÇA

Antes da sua utilização, o aparelho deve ser posicionado e instalado como descrito neste manual. Para evitar riscos de incêndio, choques elétricos ou acidentes durante o uso do aparelho, siga estas precauções elementares:

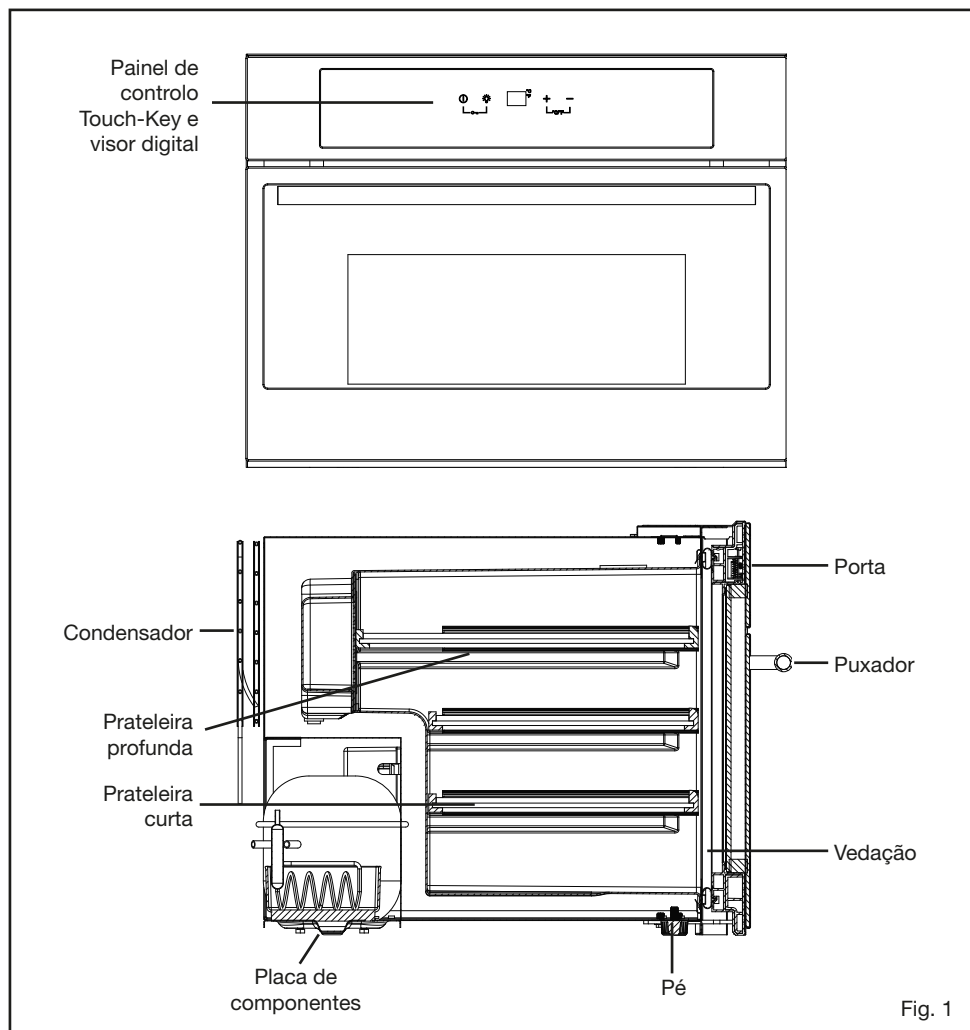
- O aparelho é destinado exclusivamente à conservação de vinho.
- Certifique-se de que a tensão e a corrente indicadas na placa de dados de informação correspondam à tensão de alimentação local. Ligue o aparelho a uma tomada com três pinos, com ligação de terra, não remova o pino de ligação de terra, não use um adaptador e não use extensões.
- Aconselha-se ligar o aparelho a um circuito separado.
- Nunca limpe as peças do aparelho com líquidos inflamáveis, que podem criar riscos de incêndio ou explosão. Não coloque e não use gasolina ou outros vapores e líquidos inflamáveis nas proximidades do aparelho.
- Não ligue ou desligue a ficha elétrica com as mãos molhadas.
- Desligue o aparelho da tomada ou corte a alimentação elétrica antes das operações de limpeza, manutenção ou reparação. O não cumprimento desta regra pode provocar choque elétrico, inclusive mortal.
- Não tente reparar ou substituir um componente qualquer do aparelho se não especificamente aconselhado nesta documentação. Para qualquer tipo de reparação, contacte um técnico especializado.
- Certifique-se de que o aparelho seja deslocado e instalado por um número suficiente de pessoas, para evitar danos ao aparelho ou acidentes pessoais.
- Para a correta ventilação do aparelho, a sua parte dianteira deve ser mantida completamente desobstruída. Instale a unidade num local distante da luz solar direta ou de fontes de calor (fogões, aquecedores, radiadores, etc.).
- A capacidade do fusível (ou do interruptor de segurança) deve ser de 10 ampere ou mais.
- Para o seu correto funcionamento, o aparelho deve estar plano. Para isto, é possível regular os seus pés.
- O aparelho não deve ser usado por crianças. Nunca deixe que as crianças operem ou brinquem com o aparelho ou entrem dentro dele.
- Não use solventes ou detergentes abrasivos para a limpeza do interior. Estes produtos podem danificar ou descolorir o interior.
- Não use o aparelho para finalidades diversas das suas.
- O uso de acessórios não aconselhados pelo fabricante pode ser perigoso.
- Ao dismantelar o aparelho, remova a porta e mantenha as prateleiras nos seus lugares, de forma que crianças não possam entrar dentro facilmente. Certifique-se de que o circuito de refrigeração, especialmente o permutador de calor na parte inferior traseira da unidade, não esteja danificado.

PT

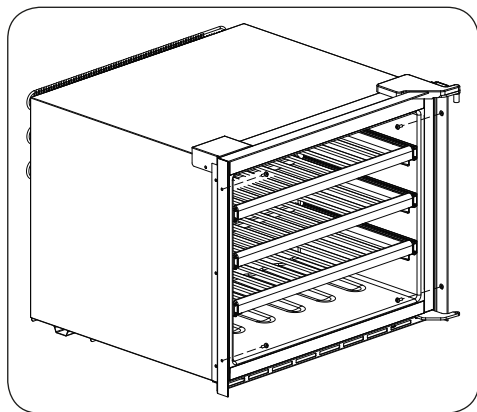
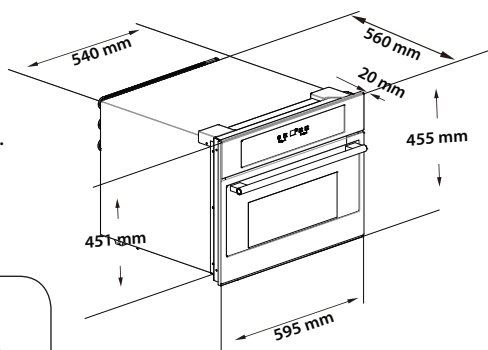
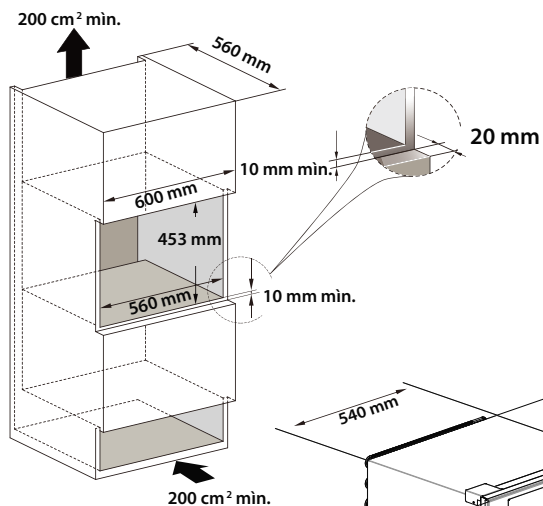
O símbolo  aplicado no produto ou na sua embalagem indica que este produto não deve ser tratado como lixo doméstico normal, deve ser levado a um centro de recolha de material elétrico e eletrónico.

ESTRUTURA E DESCRIÇÃO

SÉRIE DE ENCASTRE A COLUNA (Encastre num móvel da cozinha)



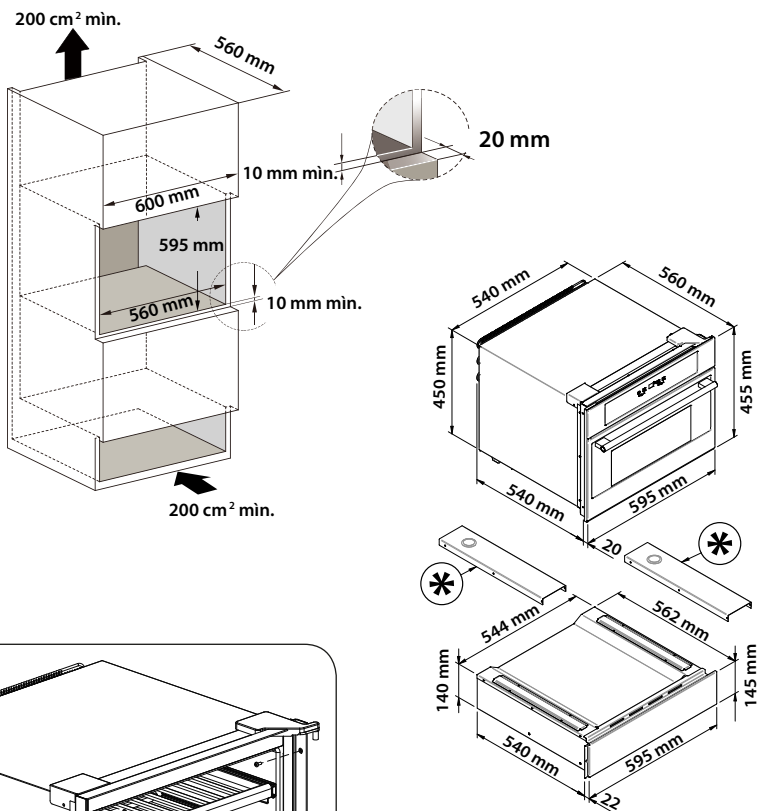
Esquema de montagem para 455 mm de altura



Fixe os 4 parafusos para bloquear a unidade

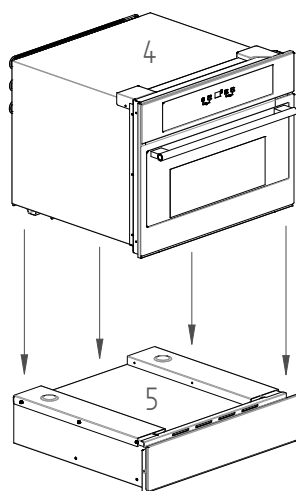
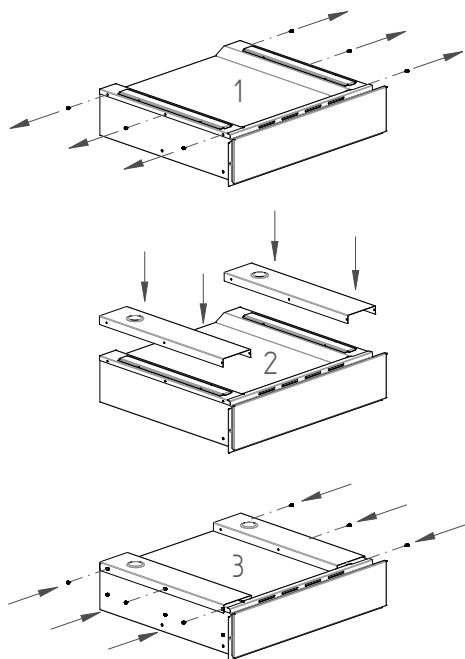
Fig. 2

Esquema de montagem para 595 mm de altura



Fixe os 4 parafusos para bloquear a unidade

Fig. 2



* As placas são opcionais e devem ser encomendadas separadamente quando a adega é combinada com a gaveta para objetos ou para aquecer alimentos

PT

Fig. 4

INSTALAÇÃO DOS ACESSÓRIOS ANTES DO FUNCIONAMENTO

DESEMBALAGEM E LIMPEZA DO FRIGORÍFICO

- Remova a embalagem externa e interna.
- Mantenha o aparelho em posição vertical durante cerca de 2 horas antes de ligá-lo à alimentação elétrica. Desta forma, a possibilidade de problemas com o sistema de refrigeração causados pelo manuseio durante o transporte é reduzida.
- Utilize um pano macio e água morna para limpar o interior.

FUNCIONAMENTO DO FRIGORÍFICO PARA VINHOS

TEMPERATURA DE TRABALHO

- O aparelho foi projetado para funcionar com classe climática de SN a T (consulte abaixo a tabela de classes climáticas). Aconselha-se manter a temperatura ambiente entre 22 - 25 °C, o que favorece um baixo consumo de exercício do aparelho.

Classe climática	Temperatura ambiente
SN	10 - 32 °C (10,00 °F – 32,22 °F)
N	16 - 32 °C (16,11 °F – 32,22 °F)
ST	18 - 38 °C (17,78 °F – 37,78 °F)
T	18 - 43 °C (17,78 °F – 42,78 °F)

- Se a temperatura ambiente estiver acima ou abaixo dos limites de temperatura previstos, o rendimento da unidade pode ser afetado. Por exemplo, se o aparelho operar em condições de calor ou frio extremos, pode haver oscilações das temperaturas internas e o intervalo de temperaturas 5 – 22 °C, em alguns casos, pode não ser respeitado.

CONSERVAÇÃO DO VINHO

- As prateleiras padrão foram projetadas precisamente para a conservação de garrafas de Bordeaux. A carga máxima de garrafas pode variar conforme as diversas formas ou dimensões das garrafas conservadas.
- As prateleiras podem ser extraídas em cerca de 1/3, para facilitar o acesso à reserva de vinhos. As prateleiras apresentam **guias telescópicas** equipadas com batentes.

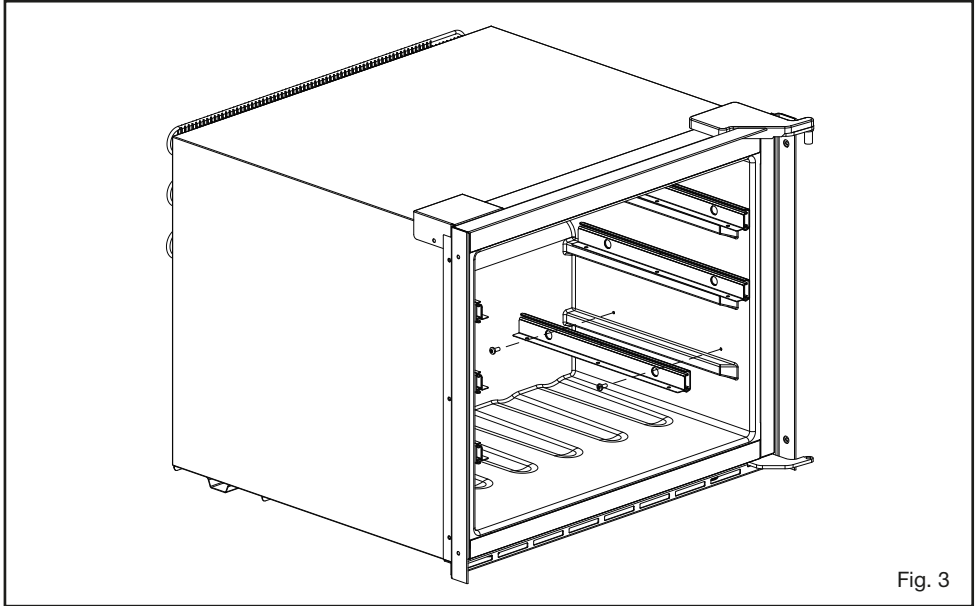


Fig. 3

PT

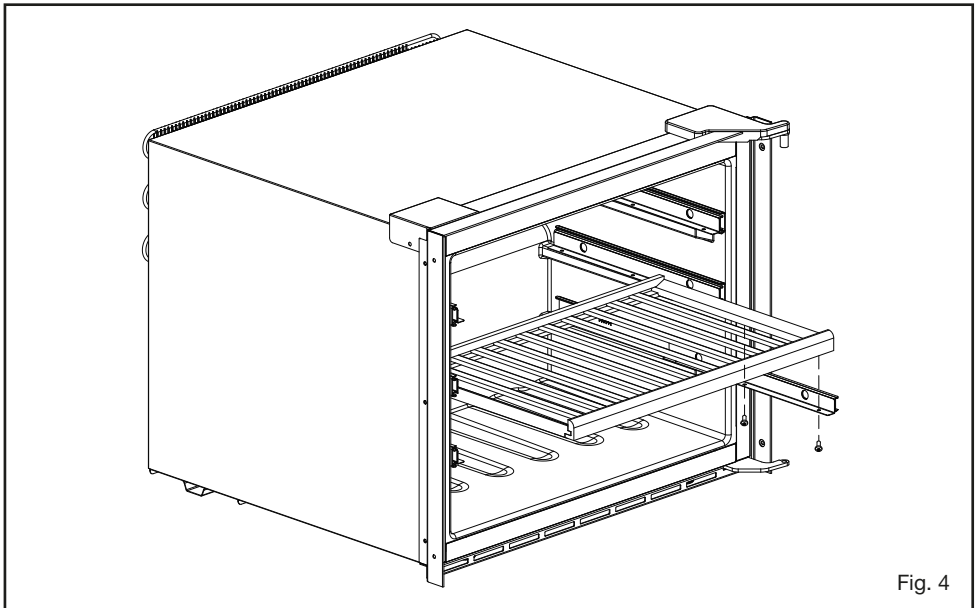


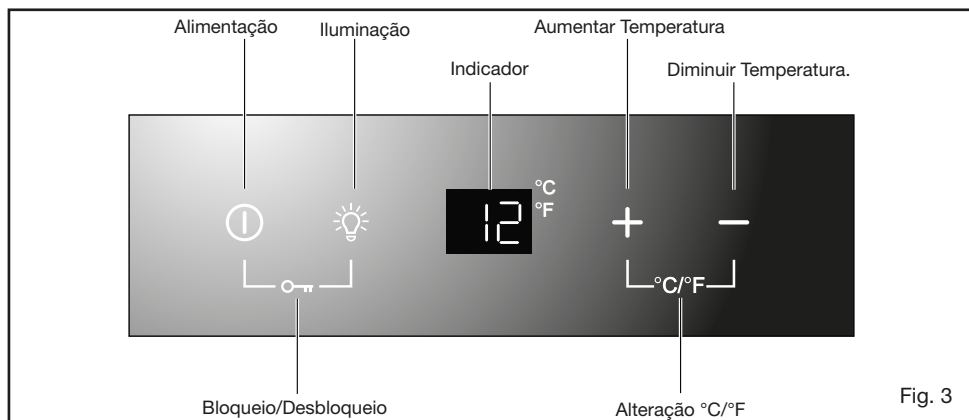
Fig. 4

- Para evitar danos à vedação da porta, certifique-se de que a porta esteja completamente aberta antes de extrair as prateleiras.
- Conserve o vinho em garrafas lacradas.
- Não cubra as prateleiras com papel de alumínio ou qualquer outro material que possa atrapalhar a circulação do ar.
- Se for deixar o frigorífico para vinhos vazio por um longo período, sugerimos que desligue o aparelho, faça uma limpeza profunda e deixe a porta entreaberta para que possa circular ar dentro do móvel, evitando, assim, a formação de condensação, mofo ou mau cheiro.
- Temperaturas aconselhadas para refrescar ou conservar os vinhos:

Vinhos tintos	15 – 18 °C (15,00 °F – 17,78 °F)
Vinhos secos/brancos	9 – 14 °C (8,89 °F – 13,89 °F)
Vinhos rosés	10 – 11 °C (10,00 °F – 11,11 °F)
Espumantes	5 – 8 °C (5,00 °F – 7,78 °F)

PAINEL DE CONTROLO

Para uma zona





CONTROLO DA ATIVAÇÃO/DESATIVAÇÃO

- O aparelho liga automaticamente quando a ficha é inserida numa tomada de alimentação elétrica.
- Mantenha pressionada durante **10 segundos** a tecla de alimentação (ⓘ) para desligar (ou ligar) o aparelho.
- Independentemente de estar ou não estar bloqueado, o aparelho pode ser desligado mantendo pressionada durante **10 segundos** a tecla de alimentação (ⓘ).







Atenção: para evitar danos ao compressor, se o aparelho foi desligado, espere pelo menos **5 minutos** antes de ligá-lo novamente.

DESBLOQUEIO DO PAINEL DE CONTROLO

- Para desbloquear o painel de controlo, mantenha pressionadas durante 3 segundos, com 2 dedos e simultaneamente, a tecla de alimentação e a tecla de iluminação  . Quando for desbloqueado, será emitido um sinal acústico.
- O painel de controlo será bloqueado automaticamente, emitindo um sinal acústico, se não for pressionado durante 10 segundos.
- Quando estiver bloqueado, o painel de controlo não responderá a qualquer pressão (com exceção da tecla de alimentação, que funciona como descrito acima para o controlo da ativação/desativação).

CONTROLO DA ATIVAÇÃO DA ILUMINAÇÃO INTERNA

- Em condição desbloqueada, pressione a tecla de iluminação  para acender (ou apagar) o led de indicação da refrigeração interna.
- A luz permanecerá acesa se não for apagada.
- O painel de controlo será bloqueado automaticamente, emitindo um sinal acústico, se não for pressionado durante 10 segundos.
- Quando estiver bloqueado, o painel de controlo não responderá a qualquer pressão (com exceção da tecla de alimentação,  que funciona como descrito acima para o controlo da ativação/desativação).
- Mantenha pressionadas durante 3 segundos, com 2 dedos e simultaneamente, a tecla de alimentação e a tecla de iluminação   para desbloquear o painel de controlo. Quando for desbloqueado, será emitido um sinal acústico.

PT

INDICADOR DA TEMPERATURA


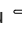

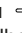

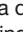
- A temperatura é mostrada em formato digital para uma melhor leitura. Inicialmente, o número exibido indica a temperatura programada durante a regulação e, depois de 10 segundos sem operações, será indicada a temperatura real dentro do aparelho.
- Se houver algum problema com a sonda da temperatura, o indicador irá mostrar a sigla 'HH' ou 'LL' ao invés da temperatura e será emitido um sinal acústico contínuo. Se isto acontecer, o aparelho foi projetado para acionar periodicamente o compressor e os ventiladores para manter o frio no interior e proteger os vinhos conservados.



Atenção: Para evitar a deterioração dos vinhos conservados, é altamente recomendável reparar imediatamente o aparelho, pois os ciclos periódicos não garantem que a temperatura programada seja alcançada.

REGULAÇÃO DA TEMPERATURA


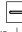
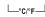
Para uma zona

- O intervalo de regulação da temperatura é 5 – 22 °C (41 – 72 °F)
- Pressione diretamente a tecla  ou  para regular a temperatura do frigorífico como desejado.
- A primeira pressão da tecla  ou  irá indicar a temperatura programada em precedência mostrada no indicador. Se o aparelho foi ligado após uma interrupção de corrente (ou depois de desligado da rede), a temperatura programada em precedência não será mais válida e será substituída pela temperatura predefinida de 12 °C.
- Pressione a tecla  para aumentar a temperatura programada em 1 °C. Da mesma maneira, pressione a tecla  para diminuir a temperatura programada em 1 °C.
- O algarismo é alterado e indica a temperatura real dentro do aparelho depois de 10 segundos sem pressões.


Nota: Quando o aparelho é ligado pela primeira vez ou depois de um longo período de desativação, pode-se notar uma diferença de alguns graus entre a temperatura programada e temperatura exibida. Isto é normal, após poucas horas de funcionamento o aparelho entra perfeitamente em regime.

SELEÇÃO DE GRAUS FAHRENHEIT (°F) E CELSIUS (°C)

Para uma zona

Mantenha pressionadas durante 5 segundos, com 2 dedos e simultaneamente, as teclas   para alterar a exibição no visor entre graus Fahrenheit e Celsius. 

Para duas zonas

Pressionando diretamente a tecla  é possível alterar no visor a exibição entre graus Fahrenheit e Celsius em ambas as zonas simultaneamente.

CUIDADOS E MANUTENÇÃO

LIMPEZA DO FRIGORÍFICO PARA VINHOS

- Desligue o aparelho, desligue a ficha da tomada e retire todo o seu conteúdo.
- Limpe as superfícies internas com uma esponja e uma solução de bicarbonato de sódio. A solução deve ser cerca de duas colheres de bicarbonato para um litro de água quente.
- Lave as prateleiras com uma solução detergente delicada. Deixe secar as prateleiras de madeira.
- Torça bem a esponja ou o pano para eliminar o excesso de água ao limpar a zona dos controlos ou qualquer componente elétrico.
- Limpe o exterior da estrutura com água quente e detergente líquido delicado. Enxugue com um pano macio limpo.
- Não use lâ ou escova de aço para limpar o aço inoxidável. A contaminação do aço inoxidável com partículas de aço pode provocar ferrugem.

INTERRUPÇÃO DE CORRENTE

Na maioria dos casos as interrupções de corrente duram poucas horas e não prejudicam a temperatura do aparelho, se a porta for aberta o mínimo possível. Se a alimentação for interrompida durante um longo período, é preciso adotar as medidas oportunas para proteger o conteúdo.

DESLOCAR O FRIGORÍFICO PARA VINHOS

- Retire todo o conteúdo.
- Fixe com fita adesiva todos os objetos livres (prateleiras) do interior do aparelho.
- Dobre as pernas reguláveis para não as danificar.
- Mantenha a porta fechada com fita adesiva.
- Certifique-se de que o aparelho seja mantido na posição vertical durante o transporte. Proteja o exterior do aparelho com uma coberta ou algo semelhante.

SUGESTÕES PARA A POUPANÇA ENERGÉTICA

- O aparelho deve ser posicionado distante de aparelhos que produzam calor e distante da luz solar direta.
- Certifique-se de que a unidade seja bem ventilada. Nunca cubra as entradas de ar.
- Abra a porta somente quando for necessário. Não deixe a porta aberta por um longo período de tempo e não abra e feche a porta frequentemente.

RESOLUÇÃO DE PROBLEMAS

Se perceber que o aparelho não funciona, siga as instruções seguintes para tentar resolver o problema por conta própria antes de contactar a assistência técnica.

Nº	PROBLEMA	POSSÍVEL CAUSA/AÇÃO
1	O frigorífico para vinhos não funciona	Desligado da tomada. O aparelho está desligado. O interruptor de segurança disparou ou o fusível queimou.
2	O frigorífico para vinhos não está suficientemente frio	Verifique a regulação de temperatura. O ambiente externo pode exigir uma regulação mais alta. A porta é aberta frequentemente. A porta não está completamente fechada. A vedação da porta não fecha hermeticamente.
3	Liga e desliga automaticamente com frequência	A temperatura no local é maior do que o normal. Muitos produtos foram colocados no frigorífico para vinhos. A porta é aberta frequentemente. A porta não está completamente fechada. O controlo da temperatura não foi programado corretamente. A vedação da porta não fecha hermeticamente.
4	A iluminação não funciona	Desligado da tomada. O interruptor de segurança disparou ou o fusível queimou. A iluminação está desligada.
5	Vibrações excessivas	Certifique-se de que o aparelho esteja plano. Certifique-se de que não hajam partes soltas no interior da cabina ou não compartimento do compressor.
6	O frigorífico para vinhos parece produzir demasiado ruído	O ruído pode ser produzido pelo fluxo de fluido de refrigeração, o que é normal. No final de cada ciclo pode-se escutar um som de borbulhas, produzido pelo fluxo de fluido de refrigeração. A contração e a dilatação das paredes internas podem provocar ruídos de estalo e crepitação. O aparelho não está plano.
7	A porta não fecha bem	O frigorífico para vinhos não está plano. A porta foi invertida e não foi montada corretamente. A vedação está suja. As prateleiras não estão posicionadas corretamente.
8	O indicador de temperatura mostra a sigla 'HH' ou 'LL' ao invés da temperatura e/ou é emitido um sinal acústico contínuo	A sonda da temperatura está avariada.



FULGOR MILANO®

Meneghetti S.p.a. Via Borgo Lunardon, 8 • 36027 Rosà (Vicenza) - Italy
<http://www.fulgor-milano.com> • e-mail: info@fulgor-milano.com