

FULGOR

MILANO

QUAD

QH 604 GWK
QH 765 GWK
QH 906 GWK
QH 1124 GWK

Caro Cliente,

La ringraziamo e ci congratuliamo per la scelta da Lei fatta.

Questo nuovo prodotto, accuratamente progettato e costruito con materiali di primissima qualità, è stato accuratamente collaudato per poter soddisfare tutte le Sue esigenze di una perfetta cottura.

La preghiamo pertanto di leggere e rispettare le facili istruzioni che Le permetteranno di raggiungere eccellenti risultati sin dalla prima utilizzazione.

Con questo moderno apparecchio Le formuliamo i nostri più vivi auguri.

IL COSTRUTTORE

Indice

Istruzioni per l'utente

Installazione, 4

Uso, 4

Manutenzione, 4

Istruzioni per l'installatore

Installazione, 7

Collegamento gas, 7

Collegamento elettrico, 7

Caratteristiche utilizzatori, 9

QUESTO PRODOTTO È STATO CONCEPITO PER UN IMPIEGO DI TIPO DOMESTICO.

IL COSTRUTTORE DECLINA OGNI RESPONSABILITÀ NEL CASO DI EVENTUALI DANNI A COSE O PERSONE DERIVANTI DA UNA NON CORRETTA INSTALLAZIONE O DA USO IMPROPRIO, ERRONEO OD ASSURDO. L'APPARECCHIO NON DEVE ESSERE USATO DA PERSONE (COMPRESI BAMBINI) CON RIDOTTE CAPACITÀ FISICHE,

SENSORIALI O MENTALI, O DA PERSONE CHE MANCANO DELL'ESPERIENZA E DELLE CONOSCENZE NECESSARIE SE NON SOTTO LA SUPERVISIONE O DIETRO ISTRUZIONI SULL'USO DELL'APPARECCHIO DA PARTE DI UNA PERSONA RESPONSABILE PER LA LORO SICUREZZA.

I BAMBINI DEVONO ESSERE CONTROLLATI PER ASSICURARSI CHE NON GIOCHINO CON L'APPARECCHIO.

I Italiano

GB English

FR Français

DE Deutsch

ES Español

PT Português

Istruzioni per l'utente

Installazione

Tutte le operazioni relative all'installazione (allacciamento elettrico, allacciamento gas, adattamento al tipo di gas, conseguenti regolazioni, ecc.) devono essere eseguite da personale qualificato secondo le norme vigenti. Per le istruzioni specifiche vedi la parte riservata all'installatore.

Uso

Bruciatori gas (Fig. 1-3)

L'accensione del bruciatore avviene avvicinando una fiammella ai fori della parte superiore dello stesso premendo e ruotando in senso antiorario la manopola corrispondente sino a farne coincidere l'indice con la posizione di massimo. Ad accensione avvenuta regolare la fiamma secondo la necessità.

La posizione di minimo si trova al termine delle rotazione antioraria.

Nei modelli con accensione automatica/simultanea (a una mano) è sufficiente agire come sopra descritto sulla sola manopola corrispondente.

La scarica elettrica fra candelina e bruciatore dà luogo all'accensione del bruciatore interessato. Ad accensione avvenuta rilasciare immediatamente il pulsante regolando la fiamma secondo necessità.

L'accensione del bruciatore nei modelli con sicurezza termoelettrica avviene come nei diversi casi sopra descritti tenendo premuta a fondo la manopola nella posizione di massimo per circa 3/5 secondi.

Nel rilasciare la manopola assicurarsi che il bruciatore rimanga acceso.

N.B.

- Si consiglia di usare pentole di diametro adatto ai bruciatori evitando che la fiamma al massimo fuoriesca dal fondo delle stesse;
- non lasciare pentole vuote sul fuoco acceso;
- sui piani Crystal non usare accessori di cottura alla griglia.

Al termine della cottura è buona norma provvedere anche alla chiusura del rubinetto principale del condotto e/o della bombola.

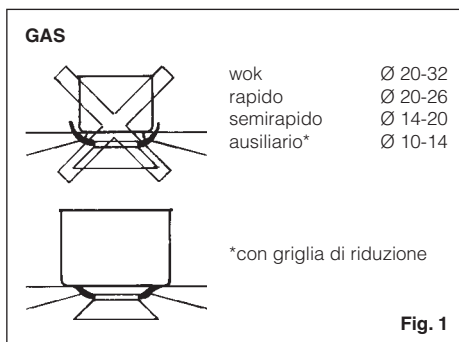
Importante



GAS PROTEKT

Nei piani con sicurezza termoelettrica (Gas Protekt) non azionare l'accensione oltre 15 secondi.

Se dopo 15 secondi il bruciatore non si è acceso, aprire la porta del locale e attendere almeno un minuto prima di ritentare.



Manutenzione Gas/Elettrico

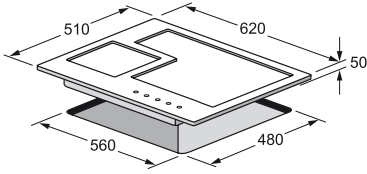
Prima di ogni operazione disinserire elettricamente l'apparecchiatura. Per una maggiore durata dell'apparecchiatura è indispensabile eseguire periodicamente un'accurata pulizia generale tenendo presente quanto segue:

- le parti in vetro, acciaio e/o smaltate devono essere pulite con prodotti idonei (reperibili in commercio) non abrasivi o corrosivi. Evitare prodotti a base di cloro (varechina, ecc.);
- evitare di lasciare sul piano lavoro sostanze acide o alcaline (aceto, sale, succo di limone, ecc.);
- gli sparti fiamma ed i coperchietti (parti mobili del bruciatore) vanno frequentemente lavati con acqua bollente e detersivo avendo cura di togliere ogni eventuale incrostazione, asciugati accuratamente, controllare che nessuno dei fori dello spartifiamma risulti otturato anche parzialmente;
- le piastre elettriche si puliscono con uno strofinaccio umido e si ungono leggermente con olio lubrificante quando sono ancora tiepide;
- le griglie inox del piano di lavoro dopo essere state riscaldate assumono una colorazione bluastra che non ne deteriora la qualità. Per riportarle all'aspetto originale usare un prodotto leggermente abrasivo.

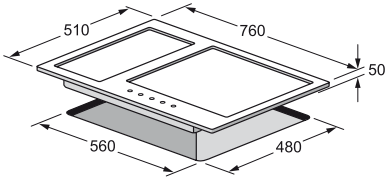
N.B.- L'eventuale lubrificazione dei rubinetti deve essere eseguita da personale qualificato al quale è bene rivolgersi in caso di anomalie di funzionamento. Controllare periodicamente lo stato di conservazione del tubo flessibile di alimentazione gas. In caso di perdite richiedere l'immediato intervento del personale qualificato per la sostituzione.

NON UTILIZZARE PULITORI A VAPORE

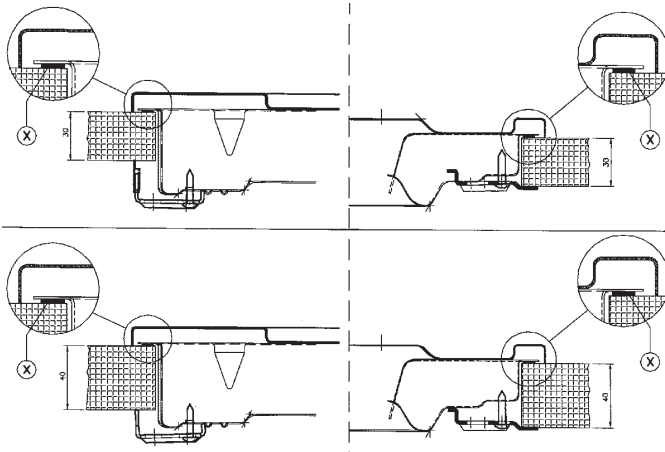
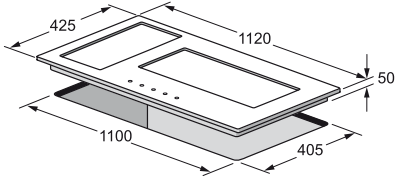
mod. QH 604 GWK



mod. QH 765 GWK



mod. QH 1124 GWK



FISSAGGIO ANTERIORE

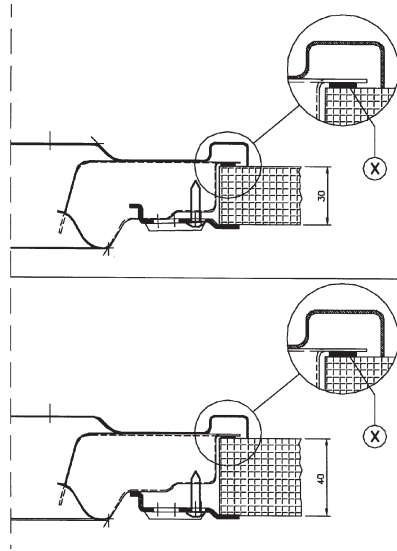
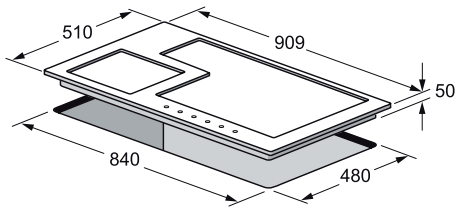
FISSAGGIO POSTERIORE

mm

Fig. 2

A

mod. QH 906 GWK



mm

Fig. 2 **B**

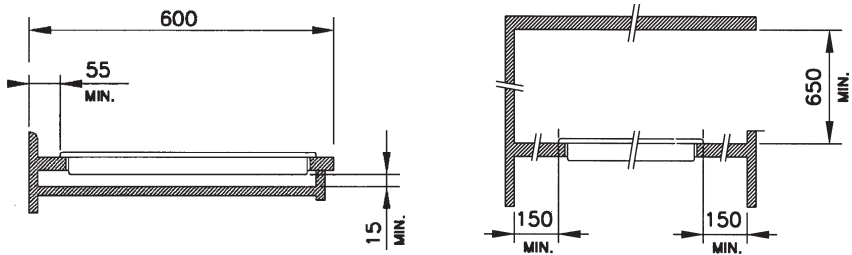


Fig. 3

Istruzioni per l'installatore

Installazione

Questo apparecchio non è provvisto di un dispositivo di scarico dei prodotti della combustione. Si raccomanda che sia installato in locali sufficientemente areati secondo le disposizioni di legge vigenti. La quantità d'aria necessaria alla combustione non deve essere inferiore a 2.0 m³/h per ogni kW di potenza installato. Vedi tabella potenze bruciatori.

Posizionamento (Fig. 4)

L'apparecchio è previsto per essere incassato in un piano di lavoro come illustrato nell'apposita figura. Prima di inserire il piano predisporre la guarnizione di tenuta (X) su tutto il perimetro della foratura d'incasso.

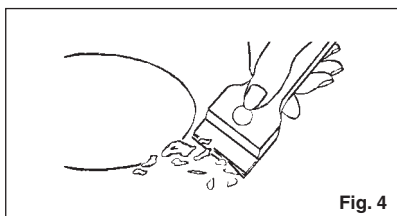


Fig. 4

Collegamento gas (Fig. 5)

Collegare l'apparecchiatura alla bombola o all'impianto secondo le prescrizioni delle norme in vigore accertandosi preventivamente che l'apparecchiatura sia predisposta al tipo di gas disponibile. In caso contrario vedi: "Adattamento a diverso tipo di gas". Verificare inoltre che la pressione di alimentazione rientri nei valori riportati nella tabella: "Caratteristiche utilizzatori".

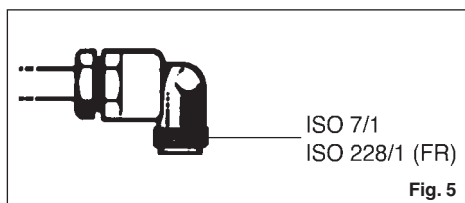


Fig. 5

Allacciamento metallico rigido/semirigido

Eseguire l'allacciamento con raccordi e tubi metallici (anche flessibili) in modo da non provocare sollecitazioni agli organi interni all'apparecchio.

N.B. - Ad installazione ultimata controllare, con una

soluzione saponosa, la perfetta tenuta di tutto il sistema di collegamento.

Collegamento elettrico (Fig. 6)

Prima di effettuare l'allacciamento elettrico accertarsi che:

- le caratteristiche dell'impianto siano tali da soddisfare quanto indicato sulla targa matricola applicata sul fondo del piano;
- l'impianto sia munito di un efficace collegamento di terra secondo le norme e le disposizioni di legge in vigore. La messa a terra è obbligatoria a termini di legge.

Nel caso che l'apparecchiatura non sia munita di cavo e/o di relativa spina utilizzare materiale idoneo per l'assorbimento indicato in targa matricola e per la temperatura di lavoro. Il cavo in nessun punto dovrà raggiungere una temperatura superiore di 50°C a quella ambiente.

Per il collegamento diretto alla rete è necessario interporre un interruttore onnipolare dimensionato per il carico di targa che assicuri la sconnessione della rete con una distanza di apertura dei contatti che consenta la disconnessione completa nelle condizioni della categoria di sovratensione III, conformemente alle regole di installazione (il cavo di terra giallo/verde non deve essere interrotto). La presa o l'interruttore onnipolare devono essere facilmente raggiungibili con l'apparecchiatura installata.

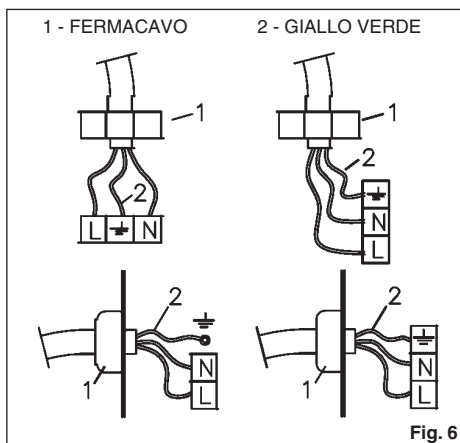


Fig. 6

Se il cavo di alimentazione è danneggiato, esso deve essere sostituito dal costruttore o dal suo servizio assistenza tecnica o comunque da una persona con qualifica similare, in modo da prevenire ogni rischio.

Adattamento a diverso tipo di gas (Fig. 7)

Se l'apparecchiatura risulta predisposta per un diverso tipo di gas da quello di alimentazione disponibile, si deve procedere:

- alla sostituzione dell'iniettore (Fig. 7) con i corrispondenti al tipo di gas da utilizzate (vedi tabella "Caratteristiche utilizzatori");
- per la regolazione del minimo agire con opportuno cacciavite sulla vite posta sul rubinetto (Fig. 8) dopo averlo ruotato in posizione di minimo. Per GPL (butano/propano) avvitare a fondo.

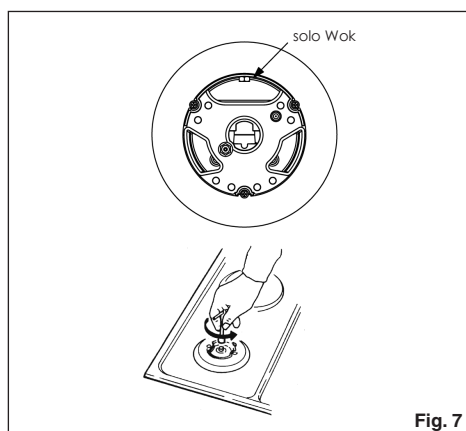


Fig. 7

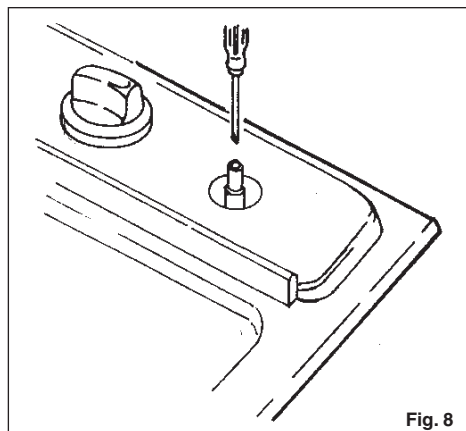


Fig. 8

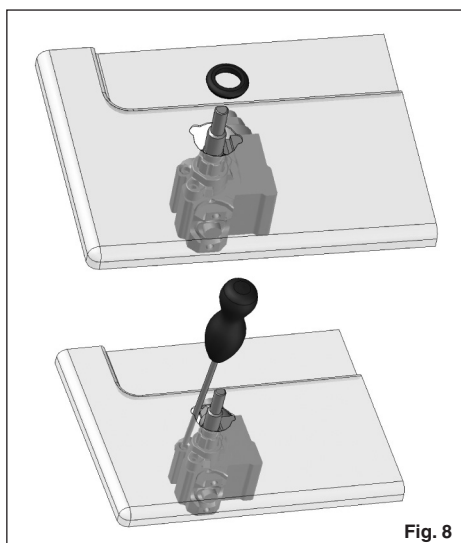


Fig. 8

CARATTERISTICHE UTILIZZATORI				
BRUCIATORI GAS				
ALIMENTAZIONE TIPO PRESSIONE mbar NORM.	BRUCIATORE	Ø INIETTORE 1/100	PORTATA TERMICA NOMINALE	CONSUMO
Gas naturale G20 20	rapido	129	3000	286
	semirapido	101	1750	167
	ausiliario	77	1000	95
	Wok	150	4000	381
Gas liquido G30/G31 28-30/37	rapido	87	3000	218
	semirapido	66	1750	127
	ausiliario	50	1000	73
	Wok	102	4000	291
G110 G110/G140 8 gas città	rapido	320/340	3000	680/711
	semirapido	192/210	1750	397/415
	ausiliario	150/160	1000	227/237
	Wok	350	4000	907/949



SERVIZIO ASSISTENZA TECNICA: 199.151.195

Dear customer,

We thank you and congratulate you on your choice.

This new carefully designed product, manufactured with the highest quality materials, has been carefully tested to satisfy all your cooking demands.

We would therefore request you to read and follow these easy instructions which will allow you to obtain excellent results right from the start.

May we wish you all the very best with your modern appliance!

THE MANUFACTURER

Index

Instructions for use

- Installation, 12
- Use, 12
- Maintenance, 12

Instructions for the installer

- Installation, 15
- Gas connection, 15
- Electrical connection, 15
- User characteristics, 17

THIS APPLIANCE IS CONCEIVED FOR DOMESTIC USE ONLY.

THE MANUFACTURER SHALL NOT IN ANY WAY BE HELD RESPONSIBLE FOR WHATEVER INJURIES OR DAMAGES ARE CAUSED BY INCORRECT INSTALLATION OR BY UNSUITABLE, WRONG OR ABSURD USE. THIS APPLIANCE IS NOT INTENDED FOR USE BY PERSONS (INCLUDING CHILDREN) WITH REDUCED PHYSICAL, SENSORY OR MENTAL CAPABILITIES, OR LACK OF

I Italiano

GB English

GB

FR Français

DE Deutsch

ES Español

PT Português

EXPERIENCE AND KNOWLEDGE, UNLESS THEY HAVE BEEN GIVEN SUPERVISION OR INSTRUCTION CONCERNING USE OF THE APPLIANCE BY A PERSON RESPONSIBLE FOR THEIR SAFETY. CHILDREN SHOULD BE SUPERVISED TO ENSURE THAT THEY DO NOT PLAY WITH THE APPLIANCE.

Instructions for use

Installation

All the operations concerned with the installation (electrical and gas connections, adaptation to type of gas, necessary adjustments, etc.) must be carried out by qualified technicians, in terms with the standards in force. For specific instructions, kindly read the part reserved for the installation technician.

GB

Use

Use Gas burners (Fig. 1-3)

The ignition of the gas burner is carried out by putting a small flame to the upper part holes of the burner, pressing and rotating the corresponding knob in an anti-clockwise manner, until the maximum position has coincided with the marker. When the gas burner has been turned on, adjust the flame according to need. The minimum position is found at the end of the anti-clockwise rotation direction. In models with automatic ignition, operate the knob as described above, pressing simultaneously, the corresponding push-button.

The electric spark between the ignition plug and the burner provides the ignition of the burner itself. After ignition, immediately release the push-button and adjust the flame according to need. For models with a thermoelectric safety system, the burner is ignited as in the various cases described above, keeping the knob fully pressed on the maximum position for approximately 3/5 seconds. After releasing the knob, make sure the burner is actually lit.

N.B.

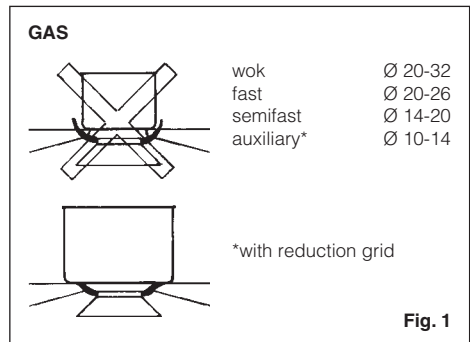
- We recommend the use of pots and pans with a diameter matching that of the burner, thus preventing the flame from escaping from the bottom part and surrounding the pot;
 - do not leave any empty pots or pans on the fire;
 - do not use any tools for grill-cooking on Crystal hobs.
- When cooking is finished, it is also a good norm to close the main gas pipe tap and/or cylinder.

Important



GAS PROTEKT

On floors with thermoelectric protection (Gas Protekt) do not keep the ignite button pushed for more than 15 seconds. If the burner has not ignited after 15 seconds, open the door of the room and wait at least one minute before making a further attempt.



Maintenance Gas/Electrical

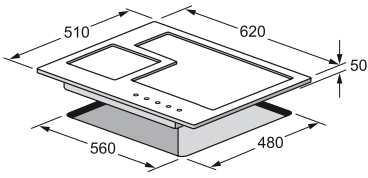
Prior to any operation, disconnect the appliance from the electrical system. For long-life to the equipment, a general cleaning operation must take place periodically, bearing in mind the following:

- the glass, steel and/or enamelled parts must be cleaned with suitable non-abrasive or corrosive products (found on the market). Avoid chlorine-base products (bleach, etc.);
- avoid leaving acid or alkaline substances on the working area (vinegar, salt, lemonjuice, etc.);
- the wall baffle and the small covers (mobile parts of the burner) must be washed frequently with boiling water and detergent, taking care to remove every possible encrustation. Dry carefully and check that none of the burner holes is fully or partially clogged;
- the electrical parts are cleaned with a damp cloth and are lightly greased with lubricating oil when still warm;
- the stainless steel grids of the working area, after having been heated, take on a bluish tint which does not deteriorate the quality. To bring colour back to its original state, use as lightly abrasive product.

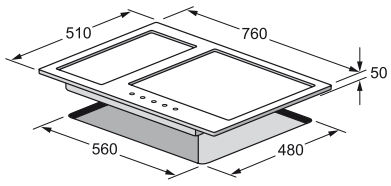
N.B.- Cleaning of the taps must be carried out by qualified personnel, who must be consulted in case of any functioning anomaly. Check periodically the state of conservation of the flexible gas feed pipe. In case of leakage, call immediately the qualified technicians for its replacement.

DO NOT USE STEAM CLEANERS

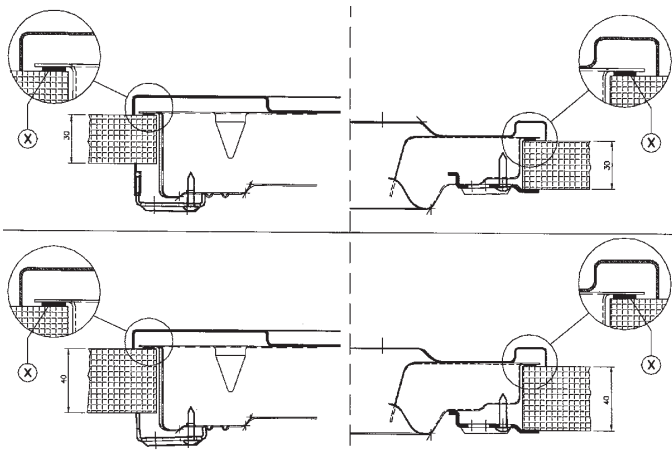
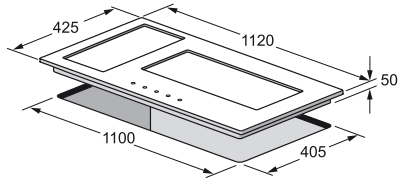
mod. QH 604 GWK



mod. QH 765 GWK



mod. QH 1124 GWK



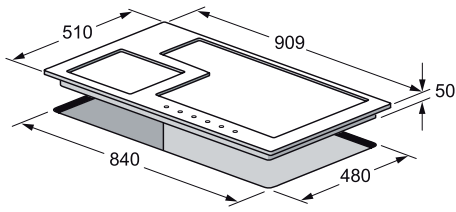
FRONT FIXING

REAR FIXING

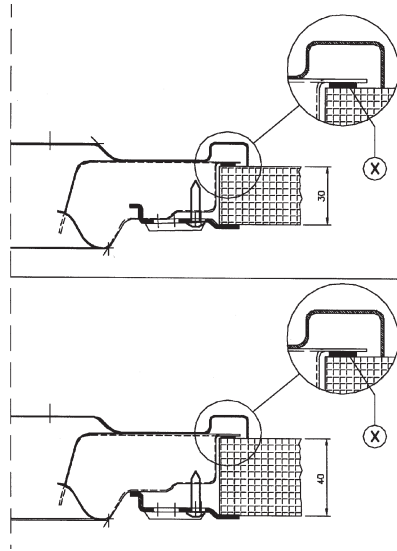
mm

Fig. 2 **A**

mod. QH 906 GWK



GB



mm

Fig. 2 **B**

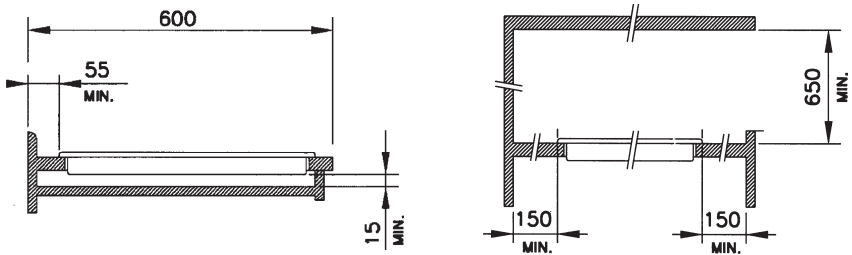


Fig. 3

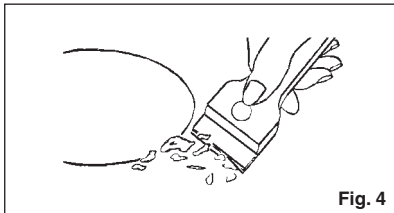
Instructions for the installer

Installation

This appliance is not provided with a combustion product discharge. It is recommended that it be installed in insufficiently aerated places, in terms of the laws in force. The quantity of air which is necessary for combustion must not be below 2.0 m³/h for each kW of installed power. See table of burner power.

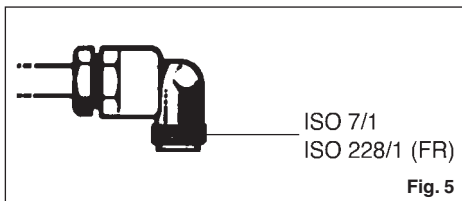
Positioning (Fig. 4)

The appliance can be fitted into a working area as illustrated on the corresponding figure. Before positioning the hob, fit the seal (X) around the entire periphery of the hole cut in the worktop.



Gas connection (Fig. 5)

Connect the appliance to the gas cylinder or to the installation according to the prescribed standards in force, and ensure beforehand, that the appliance matches the type of gas available. Other wise, see "Adaptation to various types of gas". Further more, check that the feed pressure fall within the values described on the table: "User characteristics".



Rigid/semi rigid metalconnection

Carry out the connection with fittings and metal pipes (even flexible pipes) so as to obtain counter stress the inner parts of the appliance.

N.B. - when the installation has been carried out, check the perfect sealing of the entire connection system, by using a soapy solution.

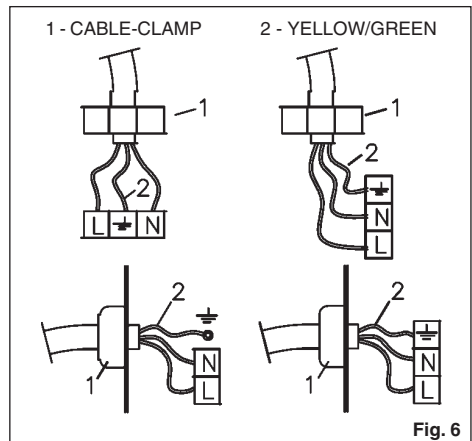
Electrical connection (Fig. 6)

Prior to carrying out the electrical connection, please ensure that:

- the plant characteristics are such as to follow what is indicated on the matrix plate placed at the bottom of the working area;
- that the plant is fitted with an efficient earth connection, following the standards and law provisions in force. The earth connection is compulsory in terms of the law.

Should there be no cable and/or plug on the equipment, use suitable absorption material for the working temperature as well, as indicated on the matrix plate. Under no circumstance must the cable reach a temperature above 50°C of the ambient temperature.

If connecting directly to the mains power supply, fit a multi-pole switch of a suitable size for the rated capacity with a clearance distance which completely disconnects the power line under overvoltage category III conditions, consistently with the rules of installation (the yellow/green earth wire must not be interrupted). The plug or omnipolar switch must be easily reached on the installed equipment.



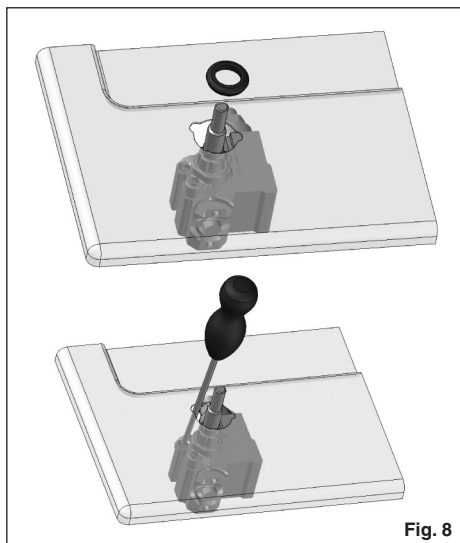
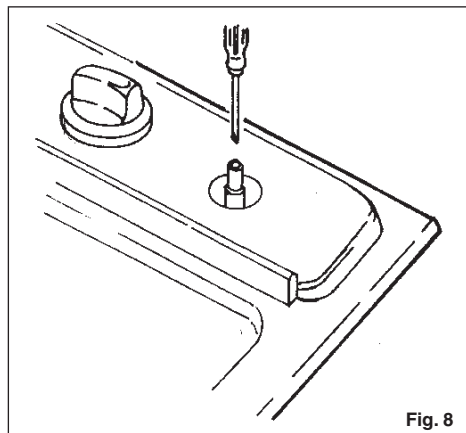
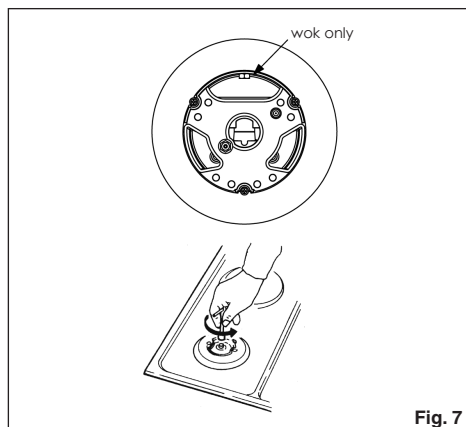
To avoid all risk, if the power cable becomes damaged, it must only be replaced by the manufacturer, by an authorised service centre, or by a qualified electrician.

Adaptation to various types of gas (Fig. 7)

Should the appliance be pre-set for a different type of gas than available, proceed as follows:

- replace the injector (Fig. 7) with the corresponding type of gas to be used (see table "User characteristics");
- to adjust to the minimum, use a screwdriver on the tap (Fig. 8) after turning the tap to its minimum position.

For GPL (butane/propane) screw tight.



USER CHARACTERISTICS						
GAS BURNERS						
FEED TYPE PRESSURE mbar NORM.			BURNER	Ø INJECTORS 1/100	THERMAL CAPACITY	CONSUMPTION
Natural gas	G20	20	fast	129	3000	286
			semifast	101	1750	167
			auxiliary	77	1000	95
			wok	150	4000	381
Liquefied gas	G30/G31	28-30/37	fast	87	3000	218
			semifast	66	1750	127
			auxiliary	50	1000	73
			wok	102	4000	291
G110	G110/G140 City Gas	8	fast	320/340	3000	680/711
			semifast	192/210	1750	397/415
			auxiliary	150/160	1000	227/237
			wok	350	4000	907/949

Chère cliente,

merci et sincères félicitations pour le choix que vous avez fait.

Ce nouveau produit, développé avec soin et fabriqué avec des matières de toute première qualité, a été soigneusement rodé pour satisfaire toutes Vos exigences d'une cuisson parfaite.

Veillez lire attentivement les instructions simples portées sur cette notice qui vous permettront d'obtenir d'excellents résultats dès la première utilisation. Nous vous souhaitons une entière et pleine satisfaction quant à l'utilisation de cet appareil moderne.

E CONSTRUCTEUR

Index

Notice d'emploi

Installation, 20
Mode d'emploi, 20
Entretien, 20

Modalités d'installation

Installation, 23
Connexion gaz, 23
Branchement électrique, 23
Caractéristiques utilisateurs, 25

CE PRODUIT EST CONÇU EXCLUSIVEMENT POUR USAGE DOMESTIQUE.

LE CONSTRUCTEUR DÉCLINE TOUTE RESPONSABILITÉ POUR DOMMAGES ET BLESSURES CAUSÉES PAR UNE INSTALLATION INCORRECTE OU PAR UN USAGE IMPROPRE, ERRONÉ OU ABSURDE. L'APPAREIL NE DOIT PAS ÊTRE UTILISÉ PAR DES PERSONNES (ENFANTS INCLUS) DISPOSANT DE CAPACITÉS PHYSIQUES, SENSORIELLES OU MENTALES RÉDUITES,

I Italiano

GB English

FR Français

DE Deutsch

ES Español

PT Português

OU PAR DES PERSONNES N'AYANT PAS L'EXPÉRIENCE OU LES CONNAISSANCES REQUISES, SI CE N'EST SOUS LA SURVEILLANCE D'UNE PERSONNE RESPONSABLE DE LEUR SÉCURITÉ OU APRÈS AVOIR REÇU DE CELLE-CI LES INSTRUCTIONS RELATIVES À L'UTILISATION DE L'APPAREIL. LES ENFANTS DOIVENT ÊTRE SURVEILLÉS, AFIN DE S'ASSURER QU'ILS NE JOUENT PAS AVEC L'APPAREIL.

Notice d'emploi

Installation

Toutes les opérations relatives à l'installation (branchement électrique, raccordement gaz, adaptation au type de gaz, réglages nécessaires, etc...) doivent être effectuées par des spécialistes suivant les normes en vigueur. Pour les instructions spécifiques, voir la partie qui concerne les modalités d'installation.

FR

Mode d'emploi

Brûleurs à gaz (Fig. 1-3)

On allume le brûleur en approchant une petite flamme aux trous de sa partie supérieure en poussant et tournant dans le sens contraire des aiguilles d'une montre la manette correspondant jusqu'à faire coïncider l'aiguille avec la position de maximum. Quand le brûleur est en marche, régler la flamme selon la nécessité. La position de minimum se trouve à la fin de la rotation contraire au sens des aiguilles d'une montre.

Pour les modèles à allumage automatique/simultané (à une main), il suffit d'agir sur le bouton correspondant, comme il est indiqué ci-dessus. La décharge électrique entre la petite bougie et le brûleur allume le brûleur intéressé.

Quand le brûleur est allumé, lâcher la manette, et régler la flamme selon nécessité. Dans le cas de modèles dotés de sûreté thermoélectrique, l'allumage du brûleur a lieu comme dans les cas décrits ci-dessus en appuyant à fond sur la manette placée à la position maximale pendant environ 3/5 secondes. Au moment où vous relâchez la manette, assurez-vous que le brûleur est allumé.

N.B.:

- On Vous conseille d'utiliser des casseroles avec un diamètre proportionné aux brûleurs évitant que la flamme au maximum déborde de leur fond;
- ne laissez jamais de casseroles vides sur le feu allumé;
- n'employez pas d'ustensiles pour cuisson grill sur les plaques dessus verre.

À la fin de la cuisson il faut fermer le robinet principal du conduit et/ou de la bouteille.

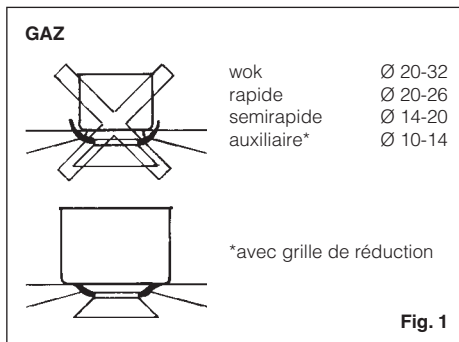
Importante



GAS PROTEKT

Sur les plaques dotées de sécurité thermoélectrique (Gas Protekt), ne pas activer l'allumage pendant plus de 15 secondes.

Si, après 15 secondes le brûleur ne s'est pas allumé, ouvrir la porte de la pièce et attendre au moins une minute avant de réessayer.



Entretien Gaz/Électrique

Avant de toute opération, débrancher l'appareil du réseau électrique. Pour assurer une longue vie à l'appareil il faut absolument effectuer de temps en temps un nettoyage général soigneux en gardant à l'esprit ce qui suit:

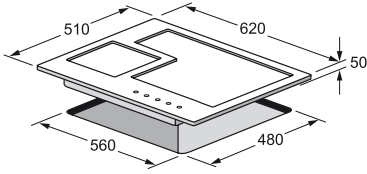
- les parties en verre, acier et/ou émaillées doivent être nettoyées avec des produits appropriés (faciles à trouver dans les magasins) non abrasifs ni corrosifs. Éviter les produits qui contiennent du chlore (eau de Javel, etc.);
- éviter de laisser sur la table de travail des substances acides ou alcalines (vinaigre, sel, jus de citron, etc.);
- les orifices du brûleur et les chapeaux (pièces mobiles du brûleur) doivent être fréquemment lavés avec de l'eau bouillante et du détergent, en ayant soin d'enlever toute incrustation, ensuite ils doivent être essuyés soigneusement, en contrôlant que tous les trous soient débouchés;
- les plaques électriques doivent être nettoyées avec un torchon humide et un peu huilées quand elles sont encore tièdes;
- les grilles inox du plan de travail après avoir été chauffées prennent une couleur bleuâtre qui ne déteint pas leur qualité. Pour leur rendre leur aspect original employer un produit un peu abrasif.

N.B.: - Le graissage éventuel des robinets doit être fait par des spécialistes, qui doivent être appelés en cas d'anomalie de fonctionnement.

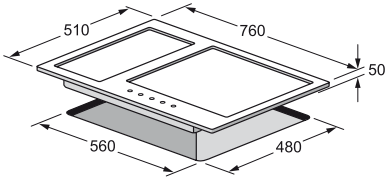
Contrôler de temps en temps l'état de conservation du conduit flexible d'alimentation gaz. Si il y a des fuites remplacez immédiatement. Dans tous les cas ne pas oublier de le changer avant la date limite indiquée sur le tube.

NE PAS UTILISER DE NETTOYEURS À VAPEUR

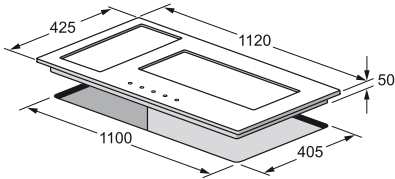
mod. QH 604 GWK



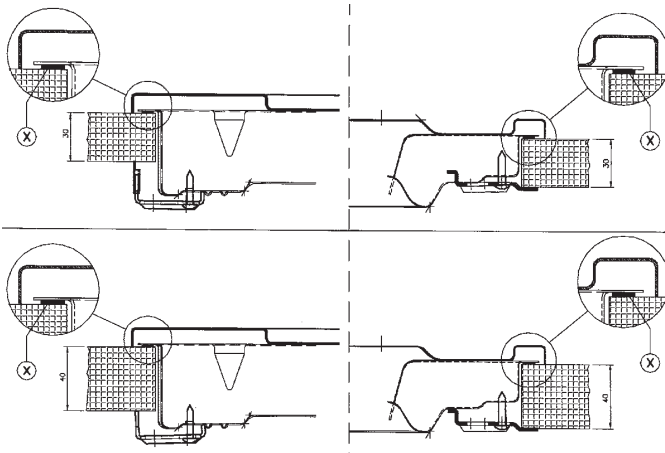
mod. QH 765 GWK



mod. QH 1124 GWK



FR



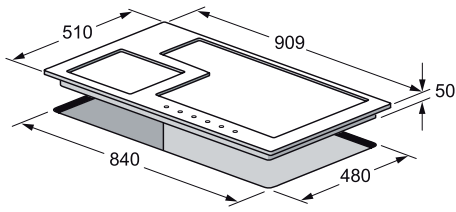
FIXATION AVANT

FIXATION ARRIÈRE

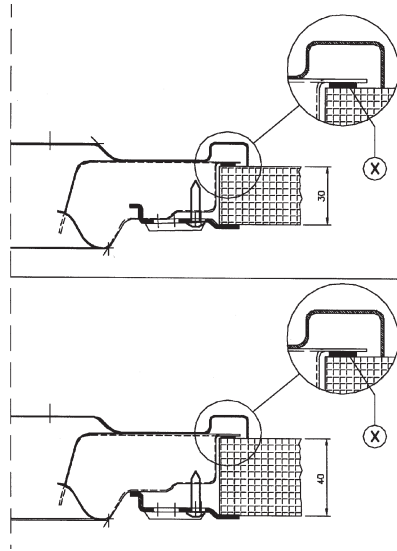
mm

Fig. 2 **A**

mod. QH 906 GWK



FR



mm

Fig. 2 **B**

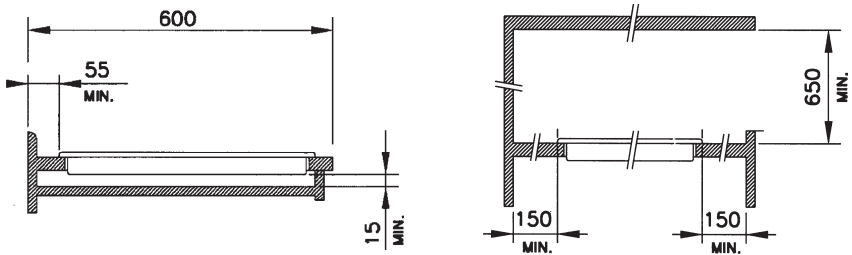


Fig. 3

Modalités d'installation

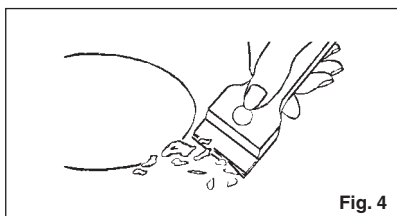
Installation

Cet appareil n'est pas pourvu de dispositif d'évacuation des produits de la combustion. On doit donc l'installer dans des endroits suffisamment aérés suivant les dispositions des lois en vigueur. La quantité d'air nécessaire à la combustion ne doit pas être inférieure à 2.0 m³/h pour chaque kW de puissance installer. Voir tableau puissances brûleurs.

Positionnement (Fig. 4)

L'appareil est prévu pour être encastré dans un plan de travail comme indiqué dans la fig. 4.

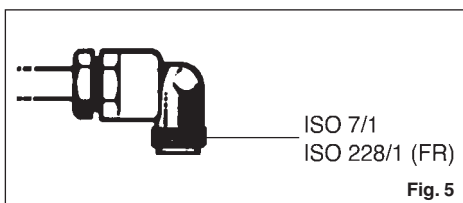
Avant d'installer le plan de cuisson, placer le joint d'étanchéité (X) sur tout le périmètre de l'ouverture.



Connexion gaz (Fig. 5)

Effectuer la connexion de l'appareil à la bouteille ou à l'installation selon les prescriptions des normes en vigueur s'assurant à l'avance que l'appareil est réglé pour le type de gaz disponible. En cas contraire voir: "Adaptation à un type de gaz différent".

Vérifier aussi que la pression d'alimentation correspond aux valeurs du tableau: "Caractéristiques utilisateurs".



Branchement métallique rigide/semirigide

Effectuer le branchement avec des raccords à conduits métalliques (même flexibles) de façon à ne pas provoquer de contraintes aux organes internes à l'appareil.

N.B.: - Quand l'installation est terminée, contrôler, avec

une solution savonneuse, la parfaite étanchéité de tout le système de branchement.

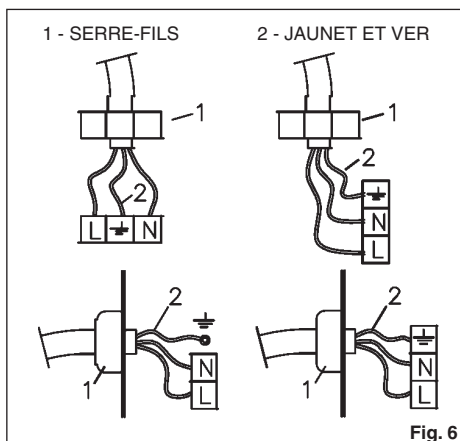
Branchement électrique (Fig. 6)

Avant d'effectuer le branchement électrique, s'assurer que:

- la tension de l'installation électrique correspond au voltage indiqué sur la plaque signalétique appliquée au fond du plan;
- l'installation a une connexion de terre efficace suivant les normes et les dispositions de loi en vigueur. La mise à terre est obligatoire aux termes de la loi.

Si l'appareil n'a pas de câble et/ou de prise correspondante, ne utiliser que des câbles et des prises, selon les données indiquées sur la plaque signalétique et à la température de travail. Le câble ne devra jamais atteindre une température supérieure de 50°C à celle de l'ambiance.

Pour le raccordement direct au réseau, il faut prévoir un interrupteur omnipolaire d'une puissance adaptée aux données figurant sur la plaque pour déconnecter l'appareil en cas de besoin; conformément aux règles d'installation, la distance d'ouverture des contacts doit permettre une déconnexion complète dans les conditions de surtension de la catégorie III (le câble jaune et vert de mise à la terre ne doit pas être interrompu). La prise ou l'interrupteur omnipolaire doivent être facilement accessibles après la mise en place de l'appareil.



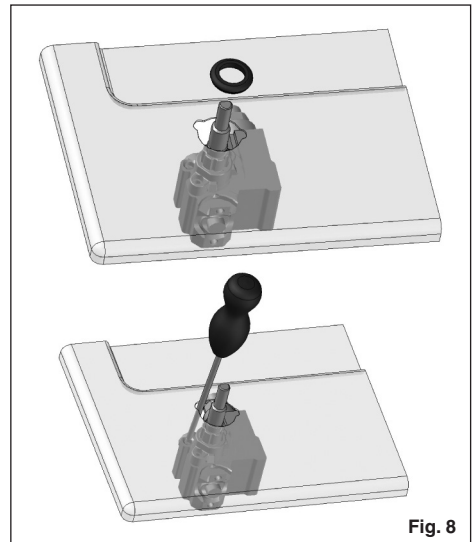
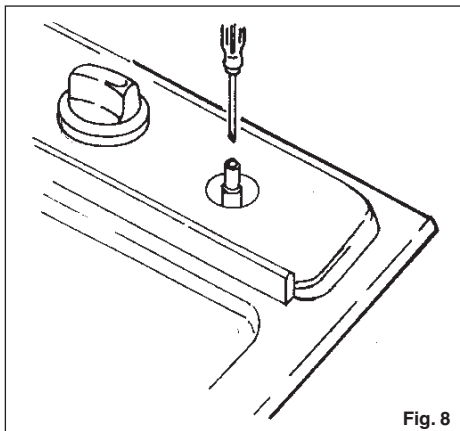
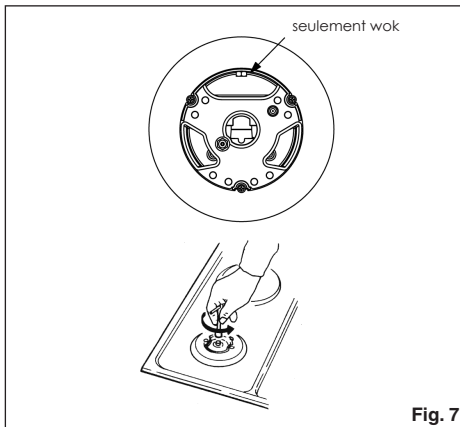
Si le câble d'alimentation est endommagé, le constructeur, le service d'assistance technique ou un technicien qualifié devra le remplacer afin d'éviter toute sorte de risque.

Adaptation à un différent type de gaz (Fig 7)

Si l'appareil prévoit un type de gaz différent de celui d'alimentation disponible, on doit procéder:

- à la substitution des injecteurs (Fig. 7) avec ceux correspondants au type de gaz qu'il faut utiliser (voir tableau "Caractéristiques utilisateurs");
- pour le réglage au minimum, tournez à l'aide d'un tournevis approprié la vis dans l'axe du robinet (Fig. 8) après avoir placé le robinet sur sa position du minimum. Pour GPL (butane/propane) serrez à fond.

FR



CARACTERISTIQUES UTILISATEURS						
BRULEURES A GAZ						
ALIMENTATION TYPE GASTOEVER mbar NORM.			BRULEUR	Ø INJECTEURS 1/100	DEBIT THERMIQUE NOMINAL W	CONSOMMATION
Gaz naturel	G20	20	fast	129	3000	286
			semifast	101	1750	167
			auxiliary	77	1000	95
			wok	150	4000	381
Gaz naturel	G30/G31	28-30/37	fast	87	3000	218
			semifast	66	1750	127
			auxiliary	50	1000	73
			wok	102	4000	291
Gaz liquéfié	G30/G31	28-30/37	fast	87	3000	218
			semifast	66	1750	127
			auxiliary	50	1000	73
			wok	102	4000	291

FR

Sehr geehrter Kunde,

wir danken Ihnen und beglückwünschen uns für Ihre Wahl.

Dieses neue Produkt, sorgfältig entworfen und mit erstklassigen Materialien hergestellt, wurde genau geprüft um alle Ihre Forderungen an ein perfektes Kochen zu erfüllen.

Wir bitten Sie deshalb die einfachen Anweisungen zu lesen und einzuhalten, damit von der ersten Anwendung an ausgezeichnete Ergebnisse erreicht werden können.

Mit diesem modernen Apparat wünschen wir Ihnen das Beste.

DER HERSTELLER

Inhaltsverzeichnis

Anweisungen für den Benutzer

Installation, 28

Gebrauch, 28

Wartung, 28

Anweisungen für den Installateur

Installation, 31

Gasanschluß, 31

Elektroanschluß, 31

Technische Daten, 33

DIESES PRODUKT IST ALS HAUSHALTSGERÄT GEDACHT. FÜR SCHADEN AN SACHEN ODER PERSONEN, DIE AUFFALSCH EINSTALLATION BZW. UNGEEIGNETEN GEBRAUCH ODER MISSBRAUCH ZURÜCKZUFÜHREN SIND, ÜBERNIMMT DER HERSTELLER KEINERLEI VERANTWORTUNG.

DAS GERÄT DARF NICHT VON PERSONEN (EINSCHLIESSLICH KINDERN) MIT EINGESCHRÄNKTER KÖRPERLICHER ODER

I Italiano

GB English

FR Français

DE Deutsch

DE

ES Español

PT Português

GEISTLICHER KAPAZITÄT ODER PERSONEN OHNE ERFAHRUNG UND DIE NOTWENDIGEN KENNNTNISSE BENUTZT WERDEN, ES SEI DENN, DIES GESCHIEHT UNTER DER AUFSICHT ODER NACH UNTERWEISUNG IM GEBRAUCH DES GERÄTS DURCHEINER FÜR DERENSICHERHEIT VERANTWORTLICHEN PERSON. KINDER SIND ZU BEAUF SICHTIGEN, UM SICHERZUSTELLEN, DASS SIE NICHT MIT DEM GERÄT SPIELEN.

Anweisungen für den Benutzer

Installation

Sämtliche Installationsarbeiten (Elektroanschluß, Gasanschluß, Anpassung an einen anderen Gastype, darauffolgende Einstellungen, usw.) müssen laut der geltenden Vorschriften durch Fachpersonal ausgeführt werden. Für die spezifischen Anleitungen verweisen wir an den dem Installateur vorbehaltenen Teil.

Gebrauch

Gasbrenner (Abb. 1-3)

Zur Anzündung des Gasbrenners eine Flamme gegen die kleinen Löcher an der Brennstelle halten, wobei man den entsprechenden Knopf entgegen dem Uhrzeigersinn bis zur Großstellung dreht und gedrückt hält. Sobald der Brenner angezündet ist, Gasflamme auf die gewünschte Stellung regeln. Die Kleinstellung befindet sich am Ende der Drehung entgegen dem Uhrzeigersinn.

Bei den Modellen mit automatischer/simultaner Zündung (einhändig) nur den entsprechenden Bedienknopf wie oben beschrieben betätigen. Die elektrische Entladung zwischen diesem Element und dem Brenner verursacht die Anzündung der gewünschten Brennstelle. Sobald der Brenner an ist, den Knopf sofort loslassen und die Flamme nach Wunsch regeln. Die Brennerzündung bei den Modellen mit thermoelektrischer Sicherheit erfolgt wie in den oben beschriebenen Fällen, den Bedienknopf dabei auf max. Leistungsstufe ca. 3/5 Sekunden bis zum Anschlag gedrückt halten. Wenn der Knopf wieder losgelassen wird, kontrollieren Sie, daß der Brenner angezündet bleibt. Es wird empfohlen, Töpfe mit dem richtigen Durchmesser im Verhältnis zur Größe der Brennstelle zu verwenden, um zu vermeiden, daß die Flammen um den Topf herum züngeln. Lassen Sie die Kochstellen nicht mit leeren Töpfen eingeschaltet; verwenden Sie keine Grillgeräte auf CrystalKochstellen. Es wird empfohlen, den Haupthahn der Gasleitung und/oder der Gasflasche nach dem Kochen immer zu schließen.

Wichtig



GAS PROTEKT

Bei Kochfeldern mit thermoelektrischer Sicherung (Gas Protekt) die Einschaltung nicht länger als 15 Sekunden betätigen. Wenn sich der Brenner nach 15 Sekunden nicht eingeschaltet hat, dann öffnen Sie die Tür des Raumes und warten Sie mindestens eine Minute bevor Sie erneut das Einschalten versuchen.

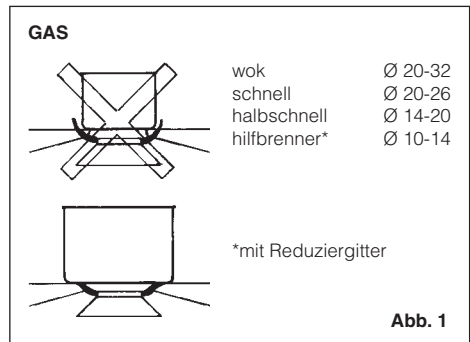


Abb. 1

Wartung Gas/Elektro

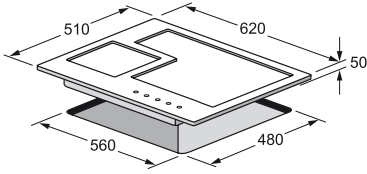
Vor jeder Wartungsarbeit das Gerät ausschalten. Für eine lange Lebensdauer des Geräts muß es unbedingt regelmäßig gründlich gereinigt werden. Dazu folgendes beachten:

- Die Teile aus Glas, Stahl und/oder Email müssen mit milden, im Handel erhältlichen Mitteln gesäubert werden. Verwenden Sie auf keinen Fall chlorhaltige Mittel (Bleichmittel, usw.);
- Lassen Sie keine säurehaltigen oder alkalischen Speisereste (Essig, Zitronensaft, usw.) auf der Arbeitsfläche;
- Die losen Teile der Brennstellen müssen in warmem Seifenwasser regelmäßig gewaschen und gut abgetrocknet werden. Kontrollieren Sie, daß die Löcher nicht verstopft sind;
- Die Elektrokokchplatten mit einem feuchten Lappen säubern und danach mit einer sehr dünnen Ölschicht schmieren, während sie noch lauwarm sind;
- Die rostfreien Roste aus Stahl bekommen einen bläulichen Beschlag, nachdem sie erhitzt worden sind, aber dies bedeutet keinerlei Beeinträchtigung der Qualität. Um sie wieder auf ihren ursprünglichen Ansehen zu bringen, können Sie sie mit einem leichten Scheuermittel reiben.

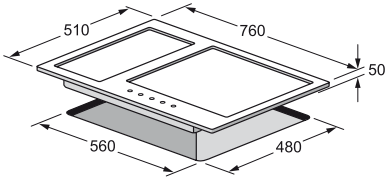
N.B.: - Das eventuelle Schmierens der Hähne muß immer durch Fachpersonal und nur im Fall von Betriebsstörungen vorgenommen werden. Der Gasschlauch muß auf seinen guten Zustand regelmäßig kontrolliert werden. Im Fall von Lecken den Schlauch durch Fachpersonal sofort ersetzen lassen.

KEINE HOCHDRUCKREI NIGER VERWENDEN

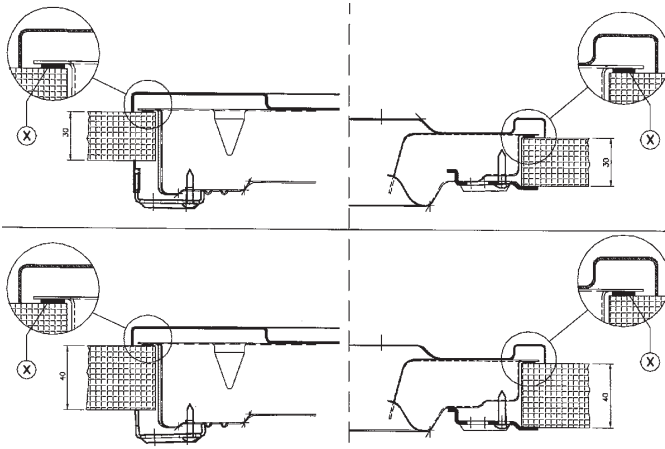
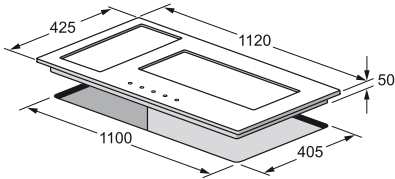
mod. QH 604 GWK



mod. QH 765 GWK



mod. QH 1124 GWK



FRONTSEITIGE BEFESTIGUNG

RÜCKSEITIGE BEFESTIGUNG

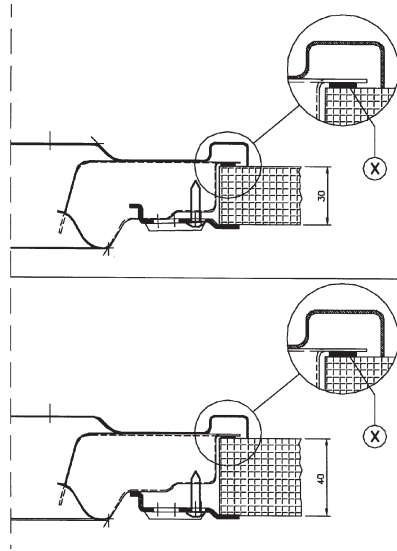
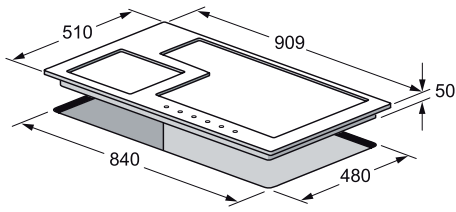
mm

Abb. 2

A

DE

mod. QH 906 GWK



mm

Abb. 2

B

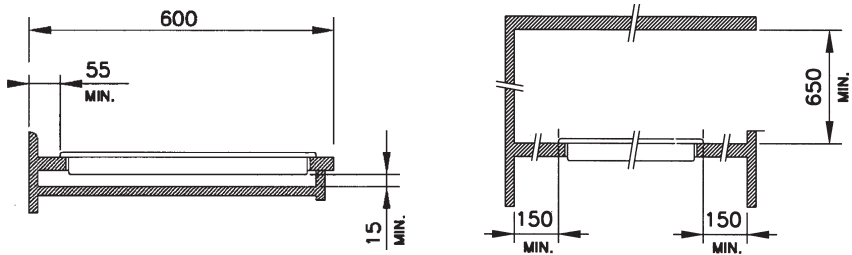


Abb. 3

DE

Anleitungen für den Installateur

Installation

Dieses Gerät ist mit einer Vorrichtung zur Beseitigung der Verbrennungsgase nicht angeschlossen. Installation und Anschluß müssen laut den geltenden Vorschriften ausgeführt werden. Gerät nur in ausreichend belüfteten Räumen und nach den gesetzlichen Vorschriften aufstellen. Die Menge der benötigten Verbrennungsluft darf nicht unter 2,0 m³/h pro installierte kW-Leistungseinheit liegen. Siehe Heizleistungstabelle.

Aufstellung (Abb. 4)

Das Gerät ist für den Einbau in einer Arbeitsfläche vorgesehen, wie aus der Abbildung ersichtlich wird. Vor dem Einsetzen der Kochmulde ist die Dichtung (X) auf dem gesamten Umfang des Einbauausschnitts anzubringen.

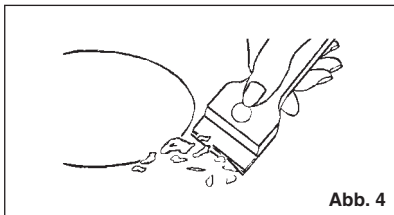


Abb. 4

Gasanschluß (Abb. 5)

Das Gerät an die Gasflasche oder an das Gasversorgungsnetz anschließen und dabei sicherstellen, daß das Gerät auf den vorhandenen Gastyp eingestellt ist (wenn es nicht der Fall sein sollte, wird auf das Kapitel "Anpassung an einen anderen Gastyp" verwiesen). Man sollte außerdem kontrollieren, daß der Förderdruck den in Tab. "Technische Daten" angegebenen Werten entspricht.

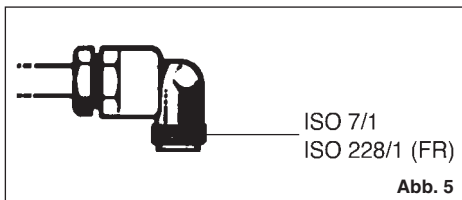


Abb. 5

Anschluß mit Metallanschlußstutzen aun-röhren, fest/halbfest

Den Anschluß mit Anschlußstutzen und (ev. flexiblen) Röhren aus Metall so ausführen, daß die inneren Teile des Geräts nicht belastet werden. Hinweis: Bei vollendeter Installation muß die gesamte Anschlußleitung mit einer Seifenlösung auf vollständige Dichtigkeit überprüft werden.

Elektroanschluß (Abb. 6)

Bevor der Elektroanschluß hergestellt wird, versichern Sie sich:

- ob die Merkmale der Anlage den Angaben des Kenndatenschildes an der Unterseite der Kochfläche entsprechen;
- ob die Anlage selbst nach den gesetzlichen Vorschriften geerdet ist. Die Erdung ist bindend vorgeschrieben.

Falls das Gerät kein Kabel und/oder keinen Stecker besitzt, verwenden Sie den Kenndaten und der Betriebstemperatur entsprechendes Material. Das Kabel darf an keiner Stelle eine Temperatur erreichen, die mehr als 50°C über der Raumtemperatur liegt. Für den direkten Netzanschluss muss ein allpoliger Schalter zwischengelegt werden, der für die auf dem Typenschild angegebene Last bemessen ist, und der die Trennung vom Netz mit einer Kontaktweite gewährleistet, die gemäß den Installationsnormen die vollständige Abschaltung bei Überspannung Kategorie III ermöglicht (das gelb/grüne Erdkabel darf nicht unterbrochen werden). Die Steckdose oder der allpolige Schalter müssen bei dem installierten Apparat leicht zu erreichen sein.

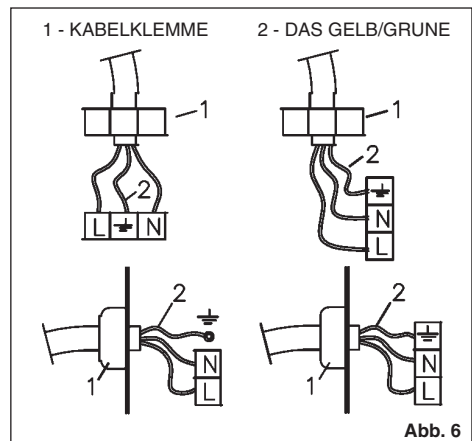


Abb. 6

Falls das Netzkabel beschädigt ist, muss es durch den Hersteller oder seinen technischen Kundendienst oder in jedem Fall durch eine entsprechend qualifizierte Fachkraft ersetzt werden, um jedes Risiko auszuschließen.

Anpassung an einen anderen Gastyp (Abb. 7)

Wenn das Gerät für einen anderen Gastyp als der vorhandene ausgelegt ist, ist folgende Vorgehensweise durchzuführen:

- die Düsen (s. Abb. 7) mit den für den vorhandenen Gastyp bestimmten Düsen (siehe Tab. "Technische Daten") ersetzen;
- bei der Einstellung des Mindestwertes, den Hahnhebel auf das Minimum drehen und die Einstellschraube am Hahn mit entsprechendem Schraubenzieher drehen (s. Abb. 8). Bei Betrieb mit Flüssiggas (Butan-/Propangas) Einstellschraube fest anziehen.

DE

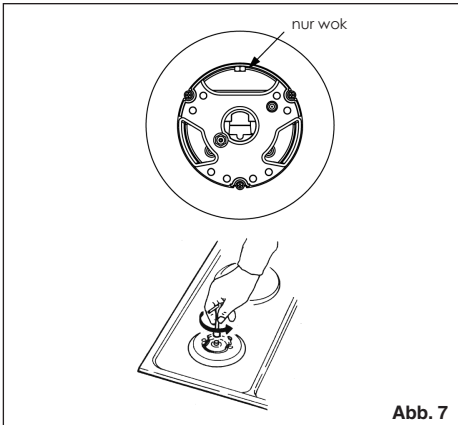


Abb. 7

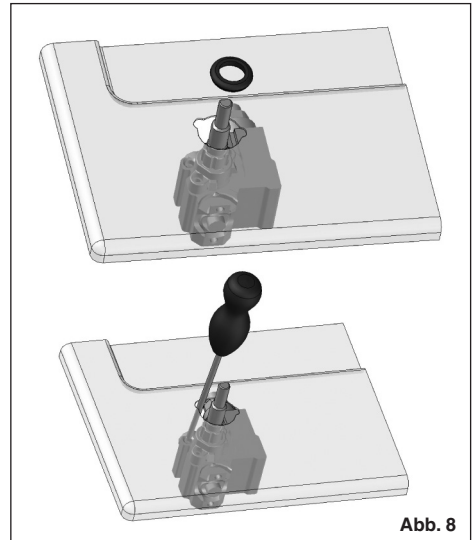


Abb. 8

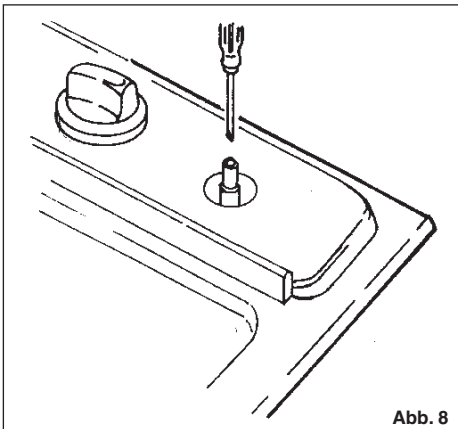


Abb. 8

TECHNISCHE DATEN						
GASBRENNSTELLEN						
SPEISUNG TYP DRUCK mbar NORMAL			BRENNERTYP	Ø DÜSENELEMENTE 1/100	WÄRMEBELASTUNG NOMINAL W	VERBRAUCH
Naturgas	G20	20	schnell	129	3000	286
			halbschnell	101	1750	167
			hilfsbrenner	77	1000	95
			wok	150	4000	381
Naturgas	G30/G31	28-30/37	schnell	138	3000	333
			halbschnell	107	1750	194
			hilfsbrenner	85	1000	111
			wok	160	4000	443
Flüssiggas	G30/G31	50	schnell	79	3000/2700	218/193
			halbschnell	58	1750/1575	127/112
			hilfsbrenner	46	1000/900	76/64
			wok	92	400	291/286

DE

Estimado Cliente,

le agradecemos mucho y le felicitamos por su elección.

Este nuevo producto, cuidadosamente estudiado y construido con materiales de primera calidad, ha sido probado esmeradamente para poder satisfacer todas sus exigencias de una perfecta cocción. Por lo tanto le rogamos lea y respete las fáciles instrucciones que le permitirán llegar a resultados excelentes desde la primera utilización.

Con este moderno aparato le expresamos nuestras mejores felicitaciones.

EL CONSTRUCTOR

Indice

Instrucciones para el usuario

Instalación, 36

Utilización, 36

Mantenimiento, 36

Instrucciones para el instalador

Instalación, 39

Conexión gas, 39

Conexión eléctrica, 39

Características utilizadores, 41

ESTE PRODUCTO FUE CONCEBIDO PARA UN USO DE TIPO DOMÉSTICO. EL CONSTRUCTOR DECLINA CUALQUIER RESPONSABILIDAD EN EL CASO DE DAÑOS EVENTUALES A COSAS O PERSONAS QUE DERIVEN DE UNA INSTALACIÓN INCORRECTA O DE UN USO IMPROPIO, ERRADO O ABSURDO. NO PUEDEN UTILIZAR EL APARATO PERSONAS (INCLUIDOS NIÑOS) CON CAPACIDADES FÍSICAS, SENSORIALES O MENTALES REDUCIDAS, NI PERSONAS QUE NO DISPONGAN DE LA

EXPERIENCIA Y DE LOS CONOCIMIENTOS NECESARIOS, A MENOS QUE ESTÉN BAJO LA SUPERVISIÓN DE UNA PERSONA RESPONSABLE DE SU SEGURIDAD O HAYAN RECIBIDO LAS INSTRUCCIONES NECESARIAS SOBRE LA UTILIZACIÓN DEL APARATO. LOS NIÑOS TIENEN QUE ESTAR CONTROLADOS PARA ASEGURARSE DE QUE NO JUEGAN CON EL APARATO.

I Italiano

GB English

FR Français

DE Deutsch

ES Español

ES

PT Português

Instrucciones para el usuario

Instalación

Todas las operaciones relativas a la instalación (conexión eléctrica, conexión de gas, adaptación al tipo de gas, regulaciones correspondientes, etc.) tienen que ser efectuadas por personal cualificado según las normas vigentes. Para las instrucciones específicas véase la parte reservada al instalador.

Utilización Quemadores de gas (Fig. 1-3)

El encendido del quemador tiene lugar acercando una llama a los agujeros de la parte de arriba del mismo quemador presionando y girando en sentido antihorario el puño correspondiente hasta que su indicador coincida con la posición de máximo. Una vez efectuado el encendido regular la llama según la necesidad. La posición de mínimo está al final de la rotación antihoraria. En los modelos con encendido automático/simultáneo (con una mano) es suficiente accionar el mando respectivo como se indicó anteriormente. La descarga eléctrica entre bujía y quemador provoca el encendido del quemador interesado. Una vez efectuado el encendido soltar inmediatamente el pulsador regulando la llama según la necesidad.

El encendido de los quemadores en los modelos con seguridad termoelectrónica se efectúa como en los casos ya descritos, manteniendo el mando presionado a fondo en la posición de máximo durante unos 3/5 segundos. Al soltar la perrilla asegurarse que el quemador permanezca encendido.

N.B.:

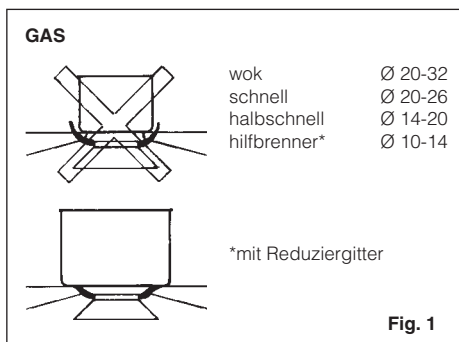
- Ze aconseja utilicen sartenes de diámetro apto a los quemadores evitando que la llama al máximo salga del fondo de las mismas
- no dejar ollas vacías con el fuego encendido
- sobre los planos Crystal no usar accesorios de cocción a la parrilla. Al final de la cocción se aconseja cerrar el grifo principal del tubo y/o de la bombona.

Importante



GAS PROTEKT

En las encimeras con seguridad termoelectrónica (Gas Protekt) no accione el encendido durante más de 15 segundos. Si después de 15 segundos el quemador no se ha encendido, abra la puerta del local y espere por lo menos un minuto antes de intentarlo de nuevo.



Mantenimiento Gas/Eléctrico

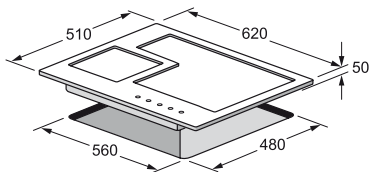
Antes de cualquier operación desconectar eléctricamente el aparato. Para una mayor duración del aparato es indispensable efectuar periódicamente una cuidadosa limpieza general teniendo en cuenta lo siguiente:

- las partes en vidrio, de acero y/o esmaltadas tienen que ser limpiadas con productos idóneos (que se pueden encontrar a la venta) no abrasivos ni corrosivos. Eviten productos a base de cloro (lejía de algas, ecc.);
- eviten dejar sobre el tablero de trabajo sustancias ácidas o alcalinas (vinagre, sal, zumo de limón, ecc.);
- los rompellamas y las tapaderas (partes móviles del quemador) tienen que ser lavados a menudo con agua muy caliente y detergente teniendo el cuidado de quitar toda incrustación, tienen que ser secados cuidadosamente, y hay que controlar que ninguno de los agujeros de los rompellamas esté obturado, ni siquiera parcialmente;
- las placas eléctricas se limpian con un estropajo húmedo y se engrasan ligeramente con aceite lubricante cuando estén todavía tibias;
- las rejillas inox de la superficie de cocción después de haber sido calentadas toman una coloración azulada que no daña su calidad. Para que vuelvan a su apariencia original utilicen un producto ligeramente abrasivo.

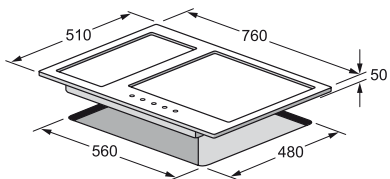
N.B.: - La eventual lubricación de los grifos tiene que ser efectuada por personal cualificado con el cual se aconseja ponerse en contacto en caso de anomalías de funcionamiento. Controlar periódicamente el estado de conservación del tubo flexible de alimentación gas. En caso de pérdidas solicitar la intervención inmediata del personal cualificado para su sustitución.

NO UTILIZAR LIMPIADORES A VAPOR

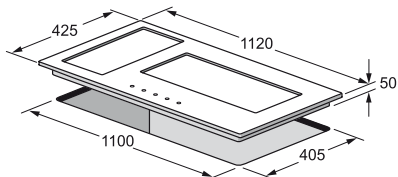
mod. QH 604 GWK



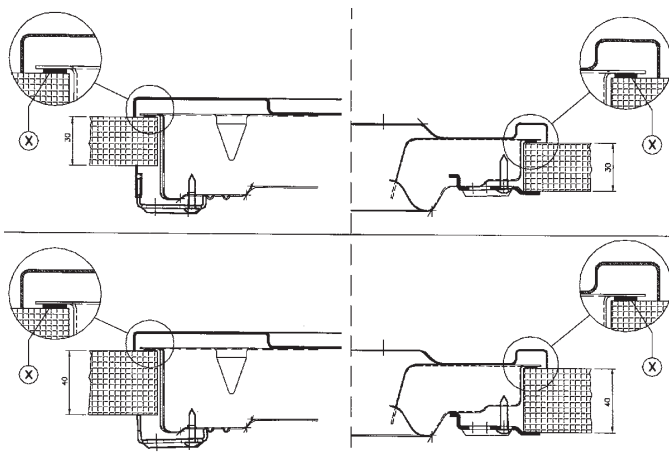
mod. QH 765 GWK



mod. QH 1124 GWK



ES



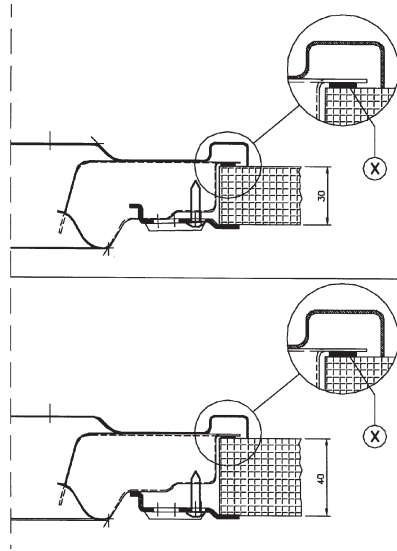
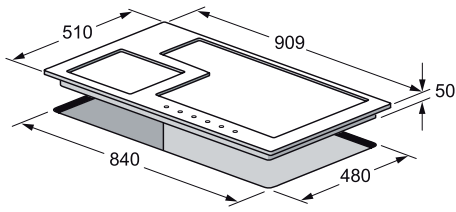
FIJACIÓN DELANTERA

FIJACIÓN TRASERA

mm

Fig. 2 **A**

mod. QH 906 GWK



mm

Fig. 2 **B**

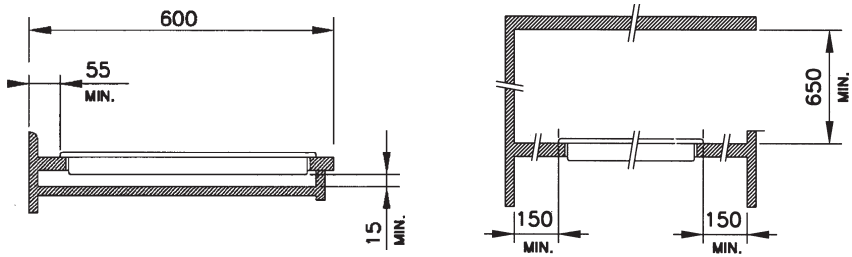


Fig. 3

ES

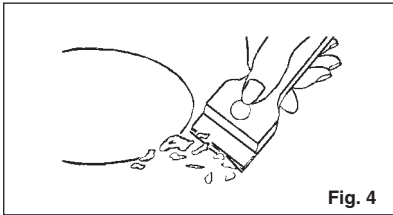
Instrucciones para el instalador

Instalación

Este aparato no tiene un dispositivo de descarga de los productos de la combustión. Se aconseja instalarlo en locales suficientemente aireados según las disposiciones de ley vigentes. La cantidad de aire necesaria a la combustión no tiene que ser menos que 2.0 m³/h por cada kW de potencia instalado. Véase tabla potencias quemadores.

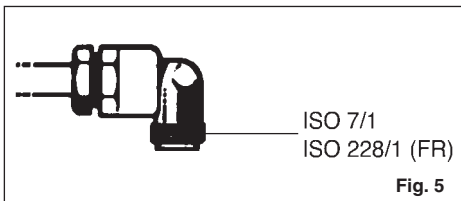
Colocación (Fig. 4)

El aparato está preparado para ser empotrado en un tablero de trabajo como ilustrado en la relativa figura. Antes de introducir el plano predisponer la junta de sellado (X) sobre todo el perímetro del agujero del empotrado.



Conexión gas (Fig. 5)

Conectar el aparato a la bombona o a la instalación según las prescripciones de las normas vigentes comprobando antes que el aparato esté preparado para el tipo de gas disponible. En caso contrario véase: "Adaptación a un distinto tipo de gas". Además comprobar que la presión de alimentación esté dentro de los valores citados en la tabla "Características utilizadores".



Conexión metálica rígida/semirígida

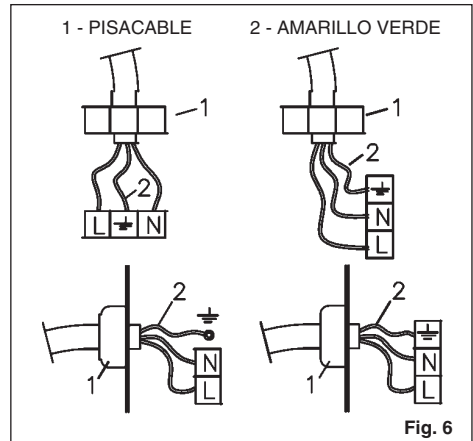
Efectuar la conexión con racores y tubos metálicos (también flexibles), de manera que no se provoquen solicitaciones a los órganos interiores del aparato.
N.B. - Una vez efectuada la instalación controlen, con una solución jabonosa, la perfecta estanqueidad de todo el sistema de conexión.

Conexión eléctrica (Fig. 6)

Antes de efectuar la conexión eléctrica comprobar que:

- las características de la instalación satisfagan cuando indicado en la placa matricula colocada sobre el fondo de la superficie de cocción;
- que la instalación tenga una eficaz conexión de tierra según las normas y las prescripciones de ley vigentes. La puesta a tierra es obligatoria por ley.

En el caso de que el aparato no tenga el cable y/o el relativo enchufe utilizar material apto para la absorción indicado en la placa matricula y para la temperatura de trabajo. El cable en ningún punto tendrá que llegar a una temperatura superior de 50°C a la temperatura ambiente. Para la conexión directa a la red es necesario interponer un interruptor omnipolar dimensionado para la carga de placa que asegure la desconexión de la red con una distancia de apertura de los contactos que permita la desconexión completa en las condiciones de la categoría de sobretensión III de conformidad con las reglas de instalación (el cable de tierra amarillo/verde no debe estar interrumpido). El enchufe o el interruptor omnipolar tienen que ser fácilmente alcanzables con el aparato instalado.

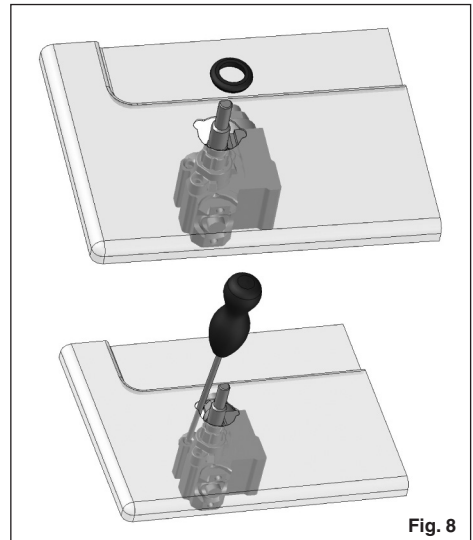
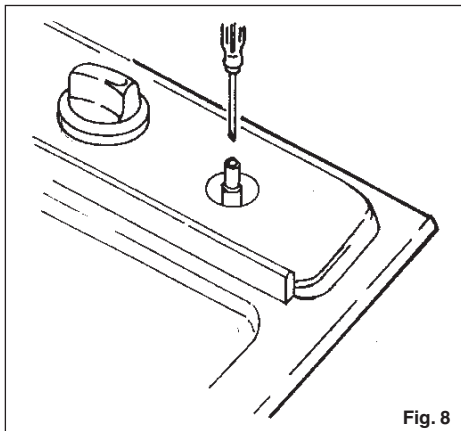
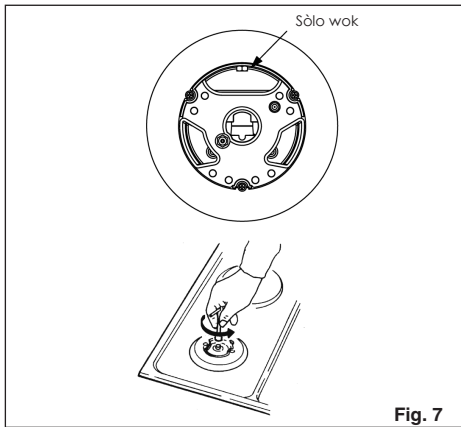


Si el cable de alimentación se daña, hágalo sustituir por el fabricante, por un centro de asistencia técnica autorizado o por un técnico de competencia similar, a fin de prevenir todo tipo de riesgos.

Adaptación a un tipo diferente de gas (Fig. 7)

Si el aparato estuviera preparado para un tipo de gas diferente del de la alimentación disponible, hay que efectuar:

- la sustitución de los inyectores (Fig. 7) con los correspondientes al tipo de gas a utilizar (véase tabla "Características utilizadores").
- para la regulación del mínimo, usar un destornillador apropiado en el tornillo puesto sobre la llave (Fig. 8) después de averlo girado en la posición de mínimo. Para GPL (Butano/propano) atornillar a fondo.



CARACTERISTICAS UTILIZADORES						
QUEMADORES DE GAS						
ALIMENTACION TIPO PRESION mbar NORM.			QUEMADOR	Ø INYECTORES 1/100	CAPACIDAD TÉRMICA	CONSUMPTION
Gas natural	G20	20	rápido	129	3000	286
			semirápido	101	1750	167
			auxiliar	77	1000	95
			wok	150	4000	381
Gas licuefacto	G30/G31	28-30/37	rápido	87	3000	218
			semirápido	66	1750	127
			auxiliar	50	1000	73
			wok	102	4000	291
G110	G110/G140 gas ciudad	8	rápido	320/340	3000	680/711
			semirápido	192/210	1750	397/415
			auxiliar	150/160	1000	227/237
			wok	350	4000	907/949

ES

Ex.mo. Sr. Cliente,

Agradecemos, muito sinceramente a sua escolha, e aproveitamos da ocasião para o felicitar. Este novo produto, que foi projectado com grande atenção e construído com os melhores materiais, foi verificado e aprovado, de maneira a dar-lhe imensa satisfação para um cozinhado perfeito. Por conseguinte, pedimos que leia e siga as fáceis instruções que lhe permitirão de alcançar excelentes resultados desde o início da sua utilização. Juntamente com este moderno aparelho, aproveitamos para lhe enviar os nossos melhores cumprimentos.

O FABRICANTE

Índice

Instruções para o utilizador

Instalação, 44
Utilização, 44
Manutenção, 44

Instruções para o instalador

Instalação, 47
Conexão do gás, 47
Conexão eléctrica, 47
Características das peças a utilizar, 49

ESTE PRODUTO FOI CONCEBIDO PARA UMA UTILIZAÇÃO DE TIPO DOMÉSTICA. O FABRICANTE DECLINA TODAS AS RESPONSABILIDADES NO CASO DE EVENTUAIS DANOS A COISAS OU PESSOAS DERIVADOS DE UMA INSTALAÇÃO INCORRECTA OU DE USO IMPRÓPRIO, ERRÓNEO OU ABSURDO.

O APARELHO NÃO DEVE SER USADO POR PESSOAS (INCLUSIVE CRIANÇAS) COM CAPACIDADES FÍSICAS, SENSORIAIS OU MENTAIS REDUZIDAS, OU

I Italiano

GB English

FR Français

DE Deutsch

ES Español

PT Português

PT

POR PESSOAS QUE NÃO TENHAM EXPERIÊNCIAS NEM CONHECIMENTO NECESSÁRIO A NÃO SER QUE SEJAM SUPERVISIONADAS E INSTRUÍDAS, SOBRE O USO DO APARELHO, POR UMA PESSOA RESPONSÁVEL PELA SEGURANÇA DAS MESMAS. AS CRIANÇAS DEVEM SER CONTROLADAS PARA CONTROLADAS PARA SE TER CERTEZA DE QUE NÃO BRINQUEM COM O APARELHO.

Instruções para o utilizador

Instalação

Todas as operações relativas à instalação (ligação eléctrica, ligação de gás, adaptação ao tipo de gás, regulações subsequentes, etc.) terão de ser efectuadas por pessoal qualificado, segundo as normas em vigor. Para instruções específicas, veja-se a parte reservada para o técnico instalador.

Utilização Queimador de gás (Fig. 1-3)

Para acender o queimador de gás, ponha a chama nos furos da parte superior do dito queimador, fazendo pressão e rodando o punho correspondente em sentido anti-horário até fazer coincidir o índice com a posição máxima. Logo que o queimador de gás estiver aceso, regule a chama segundo a necessidade. A posição mínima encontra-se no termo da rotação antihorária.

Nos modelos com acendimento automático/simultâneo (com uma mão), basta seguir o procedimento descrito acima apenas no botão correspondente.

A descarga eléctrica entre a velazinha e o queimador de gás acenderá este último.

Logo que o queimador estiver aceso, solte imediatamente o botão de pressão, regulando a chama segundo a necessidade.

O acendimento do queimador nos modelos com dispositivo segurança termoelectrico, é feito da mesma forma que os casos acima descritos, mantendo carregado o botão na posição de máximo por 3/5 segundos. Ao deixar de novo o manípulo certificar-se que o queimador fique aceso.

N.B.

- Recomenda-se o uso de panelas com diâmetro igual ao dos queimadores evitando que a chama, quando estiver alta, saia por debaixo das ditas panelas;
- não deixar panelas vazias sobre o lume aceso;
- sobre planos Crystal não utilizar acessórios de cozedura à grelha.

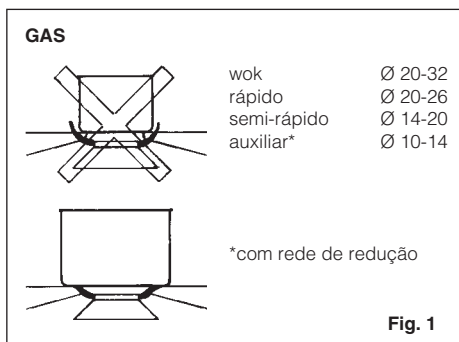
Quando terminou de cozinhar, siga a boa regra de fechar igualmente a torneira principal do conduto e/ou do balão de gás.

Importante



GAS PROTEKT

Nos planos com segurança termoelectrica (Gas Protekt) não accionar a ligação por mais de 15 segundos. Se após 15 segundos o queimador não se acender, abrir a porta do local e aguardar pelo menos um minuto antes de tentar de novo.



Manutenção Gás/Eléctrico

Antes de qualquer operação, desligue o aparelho da corrente eléctrica.

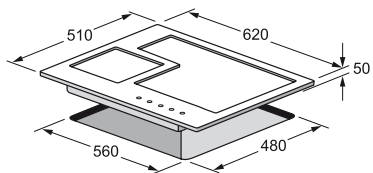
Para uma maior duração, é indispensável executar periodicamente uma esmerada limpeza geral ao aparelho tomando sempre em consideração o que segue:

- as partes em vidro, aço e/ou esmaltadas terão de ser limpas com produtos apropriados (que se encontram no comércio) e que não sejam nem abrasivos nem corrosivos. Evite de usar produtos om base de cloro (substâncias para branquear, etc.);
- evite de deixar substâncias ácidas ou alcalinas (vinagre, sal, sumo de limão, etc.) sobre a chapa de trabalho;
- os bicos de gás e as pequenas tampas (partes móveis do queimador) têm de ser lavados frequentemente com água fervente e detergente, tomando grande cuidado com possíveis incrustações. Depois, enxugue com cuidado, e controle que nenhum dos buracos estejam completa ou parcialmente obturados;
- as chapas eléctricas deverão ser limpas com um pano húmido e e, seguida, ungidas ligeiramente com óleo lubrificante en-quanto estiverem ainda mornas;
- as grelhas em aço inoxidável da chapa de trabalho, depois de terem sido quecidas, podem tornar-se de uma cor azulada, o que não deteriora a qualidade. Para lhes dar novamente o aspecto original, use um produto ligeiramente abrasivo.

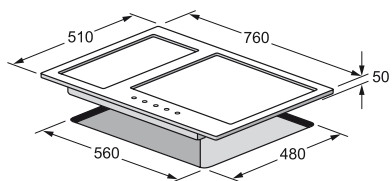
N.B. - Toda a possível lubrificação das torneiras, deverá ser efectuada por um pessoal qualificado, o qual terá de ser consultado em caso de anomalias no bom funcionamento. Controle periodicamente o estado de conservação do tubo flexível de alimentação do gás. No caso de perdas de gás, chamar imediatamente o pessoal qualificado, para a substituição do dito tubo.

NE PAS UTILISER DE NETTOYEURS À VAPEUR

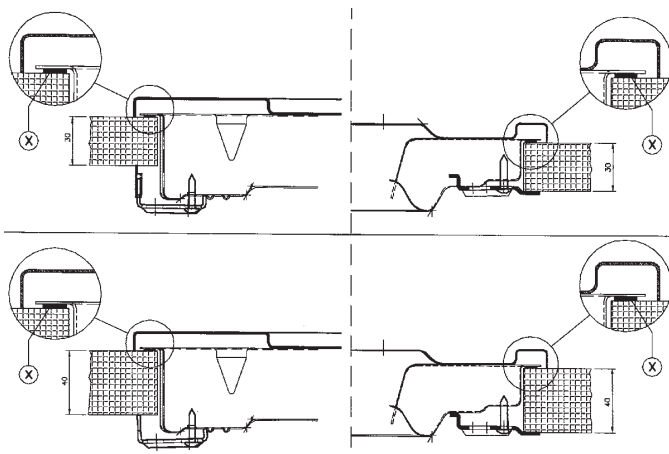
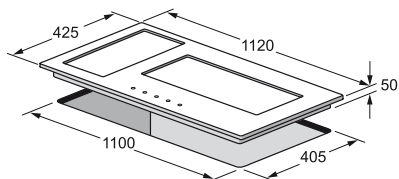
mod. QH 604 GWK



mod. QH 765 GWK



mod. QH 1124 GWK



FIXAÇÃO ANTERIOR

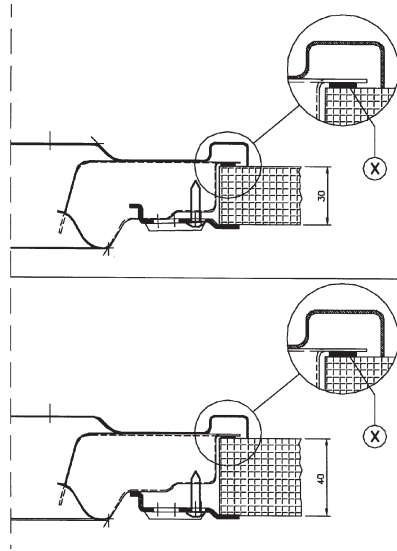
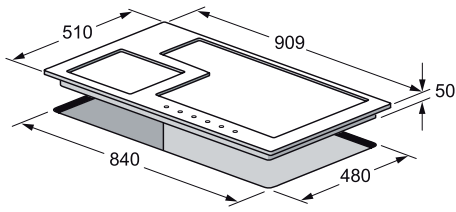
FIXAÇÃO POSTERIOR



Fig. 2

A

mod. QH 906 GWK



mm

Fig. 2 **B**

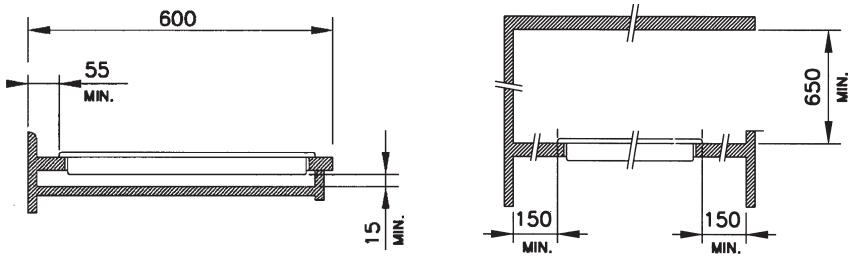


Fig. 3

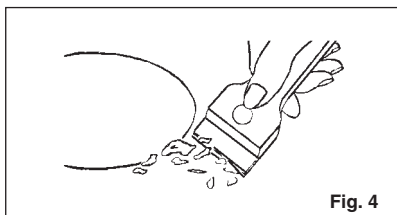
Modalités d'installation

Instalação

Este aparelho não possui um dispositivo de descarga do produto da combustão. Recomenda-se por conseguinte, que venha instalado em lugares suficientemente arejados segundo as disposições das leis em vigor. A quantidade necessária de ar para a combustão, não deverá ser inferior a 2.0 m³/h por cada kW de força instalada. Veja a tabela relativa à força dos queimadores.

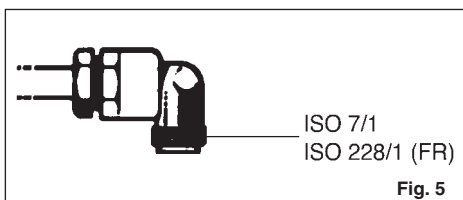
Posicionamento (Fig. 4)

O aparelho foi fabricado para poder ser montado num plano de trabalho como ilustrado na figura correspondente. Antes de inserir o plano predispor a junta de selagem (X) sobre todo o perímetro do furo de encaixe.



Ligação do gás (Fig. 5)

Ligue o aparelho ao balão do gás ou à instalação segundo as disposições das normas em vigor, assegurando de antemão que o aparelho esteja conforme ao tipo de gás que utilizar. Em caso contrário, veja a "Adaptação a diversos tipos de gás". Verifique igualmente que a pressão de alimentação seja conforme aos valores descritos sobre a tabela "Características das partes a utilizar".



Ligação metálica rígida/semi-rígida

Efectuar a ligação com a junção e os tubos metálicos (mesmo se são flexíveis), de modo a não provocar uma pressão sobre os órgãos internos do aparelho.
N.B. - Quando a instalação tiver sido efectuada controle a perfeita vedação de odo o sistema de ligação, usando uma solução de sabão.

Conexão eléctrica (Fig. 6)

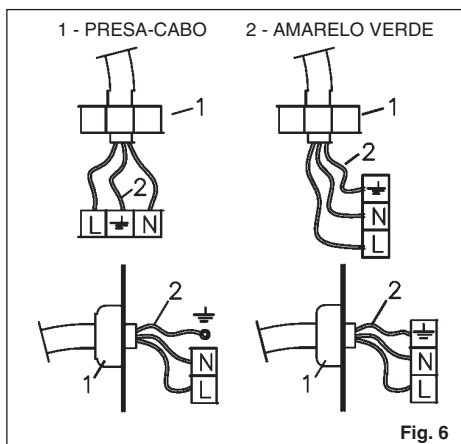
Antes de efectuar a conexão eléctrica, será preciso assegurar que:

- as características da instalação sigam o que está indicado sobre a chapa da matriz aplicada no fundo da chapa de cozimento;
- a instalação esteja munida de uma conexão à ter-ra eficaz, segundo as normas e disposições das leis em vigor. A conexão à terra é obrigatória nosterms da lei.

No caso que o aparelho não esteja munido de cabo e/ou da relativa tomada, utilize o material apropriado para absorver o que está indicado na chapa da matriz, para uma devida temperatura de cozimento. O tubo não deverá nunca atingir a temperatura de 50°C acima da temperatura ambiente.

Para efectuar a ligação directa à rede é necessário instalar um interruptor onipolar dimensionado para a carga nominal que, garanta a desconexão da rede e, com uma distância de abertura dos contactos que consinta a desconexão completa nas condições de sobretensão de categoria III, em conformidade com as regras de instalação (o cabo de terra amarelo/verde não deve ser interrompido).

A tomada ou o interruptor onipolar deverão ser posicionados para uma fácil manipulação do aparelho instalado.

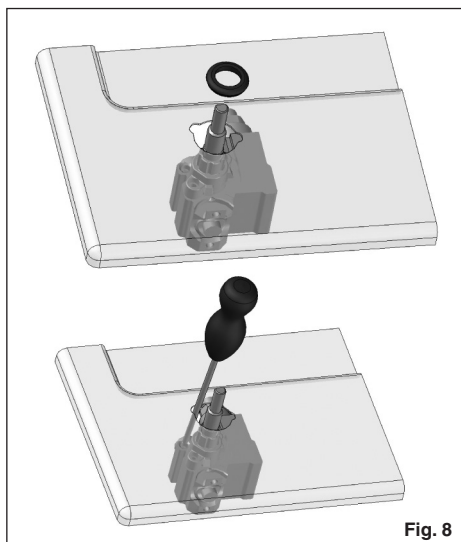
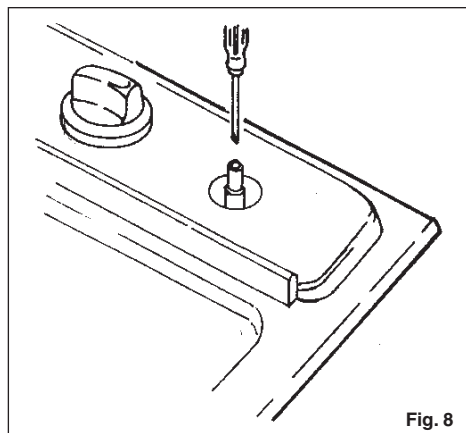
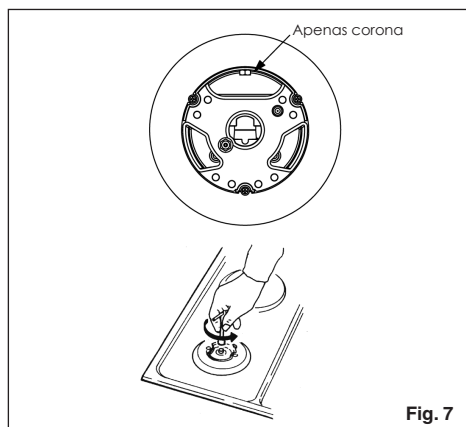


Se o cabo de alimentação estiver danificado, deve ser substituído pelo fabricante ou pelo serviço de assistência técnica ou, em todo o caso, por uma pessoa qualificada, de modo a prevenir qualquer perigo.

Adaptação a diversos tipos de gás (Fig. 7)

No caso que o aparelho esteja predisposto para um tipo de gás diferente do gás de alimentação que utilizar, deverá proceder da seguinte forma:

- substitua os bicos (Fig.7) com outros próprios ao tipo de gás que utilizar (veja a tabela relativa às "Características das peças a utilizar";
- para a regulação do mínimo agir com uma oportuna chave de parafuso sobre o parafuso colocado na torneira (Fig. 8) depois de o ter rodado à posição mínimo. Para GPL (butano/propano) ataraxar a fundo.



CARACTERÍSTICAS DAS PEÇAS A UTILIZAR						
QUEIMADORES DE GAS						
ALIMENTAÇÃO TIPO PRESSÃO mbar NORM.			QUEIMADOR	Ø BICOS 1/100	CAPACIDADE TÉRMICA	CONSUMO
Gás natural	G20	20	rápido	129	3000	286
			semi-rápido	101	1750	167
			auxiliar	77	1000	95
			wok	150	4000	381
Gás licuefeito	G30/G31	28-30/37	rápido	87	3000	218
			semi-rápido	66	1750	127
			auxiliar	50	1000	73
			wok	102	4000	291
G140	G110/G140	8	rápido	320/340	3000	680/711
			semi-rápido	192/210	1750	397/415
			auxiliar	150/160	1000	227/237
			wok	350	4000	907/949



FULGOR MILANO®

Meneghetti S.p.a. Via Borgo Lunardon, 8 • 36027 Rosà (Vicenza) - Italy
<http://www.fulgor-milano.com> • e-mail: info@fulgor-milano.com