

# CLUSTER CONCEPT 45



CODE ID

FORNO MICROONDE COMBINATO CON GRILL

**FCLGMO 4510 TEM BK**



Creative Sistema Operativo



Cottura con Microonde



Griglie in Acciaio



Interni in Acciaio Inox

## MICROONDE

Cruscotto con comandi touch e maniglia in acciaio  
Sistema operativo CREATIVE Extended  
Estetica in vetro nero ossidiana  
Vano cottura in acciaio inox  
Illuminazione interna  
Capacità interna 34 litri  
Porta sicura  
Porta con blocco sicurezza  
Interruttore contatto sportello  
Funzione sicurezza cruscotto  
Ventilazione tangenziale di raffreddamento

## FUNZIONI

6 funzioni  
Cottura automatica con ricettario pre-selezionato e modificabile (peso e tempo di cottura)  
Cottura a Microonde (6 livelli)  
Cottura combinata Microonde e grill  
Scongelamento peso o tempo

## ABBINABILE CON:

Cassetto scaldavivande FCLWD 150 BK

## ACCESSORI DI SERIE

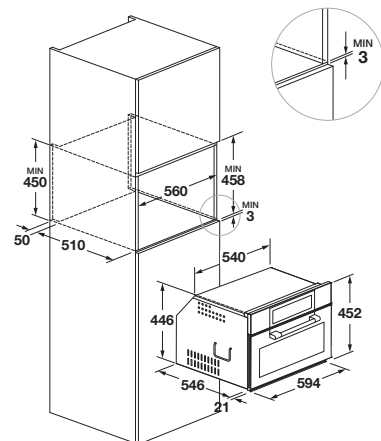
1 griglia tonda  
1 griglia piana in metallo  
1 vassoio in acciaio inox con griglia di supporto  
1 piatto girevole in vetro  
Cavo di collegamento con spina

## ACCESSORI SU RICHIESTA

FG 45	EAN	8019801014873
XT 45	EAN	8019801014880

# CLUSTER

FORNO A MICROONDE CON GRILL



FCLGMO 4508 TEM BK - MICROONDE CON GRILL	
Estetica	Vetro nero ossidiana
Interni: smalto/altro	UltraBlack
<b>CARATTERISTICHE PRINCIPALI</b>	
Volume utile (litri)	34 L
Ventilazione tangenziale	•
Funzioni totali n.	5
<b>PRESTAZIONI</b>	
Temperatura massima cottura	230°C
Cucina Automatica	•
Vapore 100°C/130°C	-
Sbufo vapore 100°C	-
Vapore + cottura ventilata	-
Scongelamento (tempo/peso)	•
Pulizia Assistita (CLEAN)	-
Microonde tradizionale+ grill	•/•
Microonde + circolare ventilato	•
Potenza resa microonde (W)	1000
Livelli di potenza microonde	6
Potenza resa grill (W)	1500
<b>RISCALDAMENTO PIATTI E PIETANZE</b>	
Programmazione	Creative Extended
Accesso rapido	•
Pulsante on/off	•
Termostato	•
Ventilazione	-
Spia di funzionamento	•
<b>SICUREZZA</b>	
Porta sicura / n. vetri	•/3
<b>ACCESSORI</b>	
Illuminazione (Alogene 20W) n.	1
Serbatoio rimovibile (litri)	-
Vassoi Gastronorm n./tipo	1/Acciaio Inox
Griglie metallo piane/supporto n.	1
N. contenitori Gastronorm (su richiesta )	-
Piatto girevole in vetro	1
Griglia circolare	1
<b>CARATTERISTICHE ELETTRICHE</b>	
Potenza max assorbita (W)	1700W
Alimentazione (V-Hz)	230/50
Cavo di alimentazione	•
Spina	Schuko
<b>DIMENSIONI</b>	
L x H x P	( 594 x 447 x 533 ) mm
Vano incasso (L x H x P)	( 560 x 458 x 560 ) mm