

FORNI COMPACT 45 VAPORE

FCSO 4511 TM X



Acciaio Inox
Antimpronta



Interni in
Acciaio Inox



Classe di
Efficienza
Energetica



Griglie in
Acciaio



Cottura
a Vapore



Filtro
Anticalcare
Vapore



Cucina
Automatica



CLEAN
Programmi
Pulizia Automatici



Sonda
Misurazione
Temperatura



Porta Sicura

FORNO A VAPORE COMBINATO

Sistema operativo CREATIVE
Classe energetica A++
Estetica in acciaio inox anti-impronta

PRESTAZIONI

12 funzioni
Cottura automatica
con ricettario pre-selezionato e
modificabile (peso, temperatura,
tempo di cottura)
Sistema vapore
Cottura combinata
Ciclo recupero vapore
CLEAN, cicli di pulizia assistita
forno e circuito vapore

CARATTERISTICHE

Cruschetto con comandi touch
Decalcificatore automatico
Vano cottura in acciaio inox
Illuminazione interna
Capacità interna 34 litri

SICUREZZA

Porta sicura
Interruttore contatto sportello
Funzione sicurezza cruscotto
Ventilazione tangenziale
di raffreddamento

ACCESSORI DI SERIE

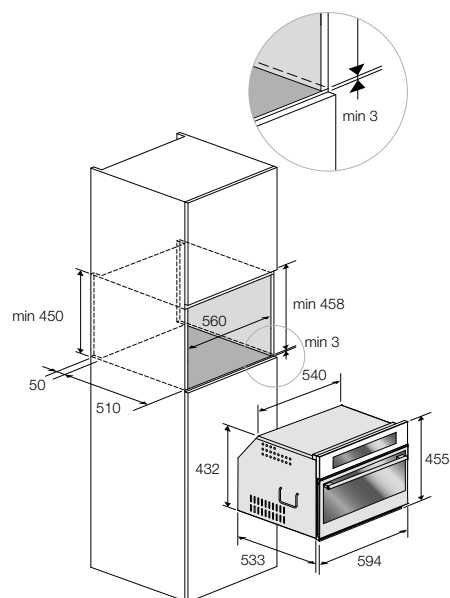
Sonda per la misurazione
della temperatura nei cibi
1 pentola microforata
con coperchio in acciaio inox
1 vassoio in acciaio inox
1 griglia piana
Caraffa per acqua
Cavo di collegamento con spina

ACCESSORI SU RICHIESTA

6 vaschette Gastronorm
con coperchio, in acciaio inox,
con supporto acciaio di sostegno

ABBINABILE CON:

Cassetto scaldavivande CWD 15 X
(vedi pag. 90)



Acciaio inox anti-impronta
FCSO 4511 TM X
Cod. EAN 8019801017508



Acciaio inox
GASTRO BOX 6 SET
Cod. EAN 8019801014903