

SPECIAL

## FVSD 2900 TC



Digit Control



Acciaio Inox Anti-impronta



Capacità Interna 8 litri



Coperchio in Vetro

### CASSETTO PER SOTTOVUOTO CON BOX CONTENITIVO

#### PRESTAZIONI

Incremento del tempo di conservazione dei singoli alimenti  
Ciclo vuoto per conservazione (con buste)  
Ciclo vuoto per cottura (con buste)  
Ciclo vuoto nei contenitori - breve  
Ciclo vuoto nei contenitori - lungo  
Ciclo vuoto per vasi con contenitore all'esterno della

#### CARATTERISTICHE

Pannello comandi touch  
Barra saldatrice  
Coperchio in vetro  
Vasca per camera a vuoto  
Funzione risparmio energia

#### SICUREZZA

Ciclo di deumidificazione dell'olio della pompa (20 min)

### ACCESSORI DI SERIE

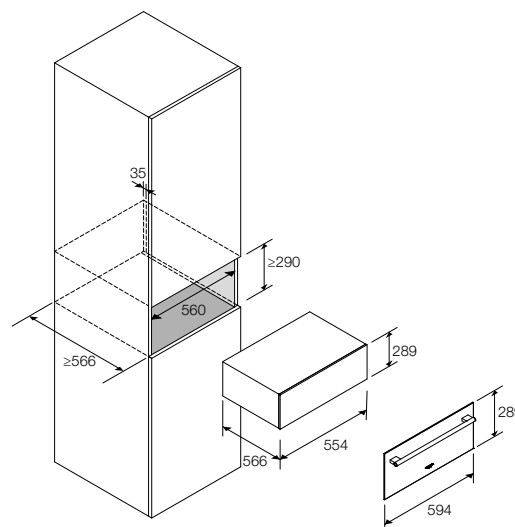
Buste per conservazione (in PA/PE) 10 unità  
Buste per cottura (in OPA/PP) 10 unità, cottura a max. 100°C

### ACCESSORI SU RICHIESTA

F 29 X Kit frontale e maniglia in acciaio inox  
I contenitori esterni per il vuoto non sono forniti con l'apparecchio, ma reperibili nella distribuzione  
Dispositivo per aspirazione (contenitori esterni)

### ABBINABILE CON

Tutti i forni da 60 o 45 cm



FVSD 2900 TC



Acciaio inox anti-impronta  
F 29 X

