

## Cassetto

Compact



LD 15 ME	frontale in vetro metal evolution
Codice EAN	8019801014187

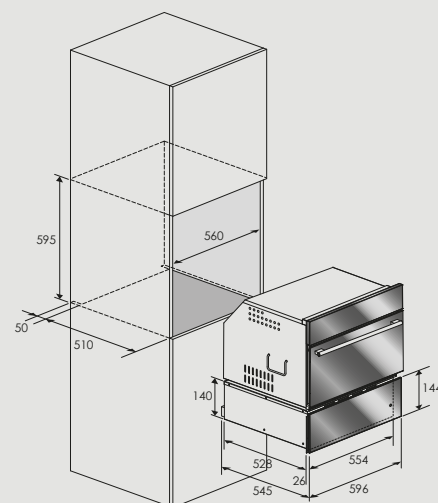
### LD 15 ME

#### Cassetto portaoggetti

- Apertura con sistema push/pull
- Estrazione totale
- Superficie ripiano interno in materiale antiscivolo, estraibile

#### Abbinabile con:

- LCSO 4511 TC BK, LCSO 4511 TC WH, LCSO 4511 TC ME, LCMO 4511 TC BK, LCMO 4511 TC WH, LCMO 4511 TC ME, LMO 4507 TC BK, LMO 4507 TC WH, LMO 4507 TC ME, LO 4512 TC BK, LO 4512 TC WH, LO 4512 TC ME



SERVIZIO ASSISTENZA TECNICA  
199 151 195



FULGOR MILANO®  
Meneghetti S.p.a. Via Borgo Lunardon, 8 • 36027 Rosà (Vicenza) - Italy  
Tel. Direzione commerciale +39 0331 723385

<http://www.fulgor-milano.com>  
e-mail: info@fulgor-milano.com