

CAPPE LIFT

LHDD 9010 RC BK

VETRO



 Dimensione Esterna 90 cm	 Sistema Downdraft	 Classe di Efficienza Energetica A	 Potenza sonora: 42-59 dBA	 Montaggio Sopra Top
 Aspirazione Perimetrale	 Illuminazione LED	 Radiocomando	 Filtri in Acciaio	 Portata Aspirazione (max) 730 m³/h

CAPPA CON SISTEMA DOWNDRAFT

Eстетica in acciaio inox
Classe energetica A

PRESTAZIONI

Aspirazione perimetrale
Potenza aspirante fino a 730 m³/h
4 livelli di aspirazione
Funzionamento aspirante con predisposizione filtrante
Potenza sonora 42-59 dBA

CARATTERISTICHE

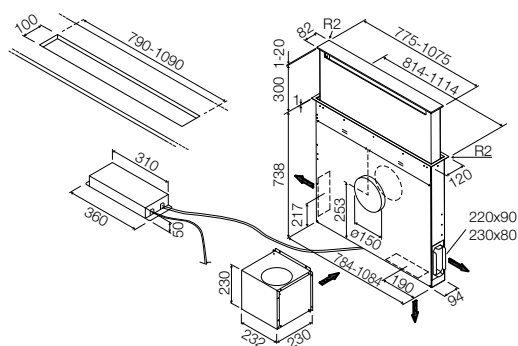
Potenza nominale 285W
Illuminazione strip LED
Filtri antigrasso interni in alluminio e perimetrali in acciaio
Uscita aria minima Ø 150 mm

ACCESSORI DI SERIE

Radiocomando
Cavo di collegamento

ACCESSORI SU RICHIESTA

KITCF 005: filtri carbone per versione filtrante (vedi pag. 240)



MOTORIZZAZIONI DISPONIBILI

DDM Installazione a bordo cappa
DDMA Installazione remota
DDME Installazione da esterno



Motore tipo on board
DDM
Cod. EAN 8019801013395
EURO (Iva Escl.)
250,00



Motore tipo remoto
DDMA
Cod. EAN 8019801015191
EURO (Iva Escl.)
550,00



Motore tipo da esterno
DDME
EURO (Iva Escl.)
950,00



Vetro nero ossidiana
LHDD 9010 RC BK
Cod. EAN 8019801013319



Set n. 2 Filtri carbone
KITCF005
Cod. EAN 8019801015085