

CAPPE

SHC 12011 RC X



Dimensione Esterna Identificante	Acciaio Inox	Installazione a Soffitto	Classe di Efficienza Energetica	Potenza sonora: 47-61 dBA
Aspirante	Filtrante	Illuminazione LED	Radiocomando	Portata Aspirazione (max) 779 m³/h

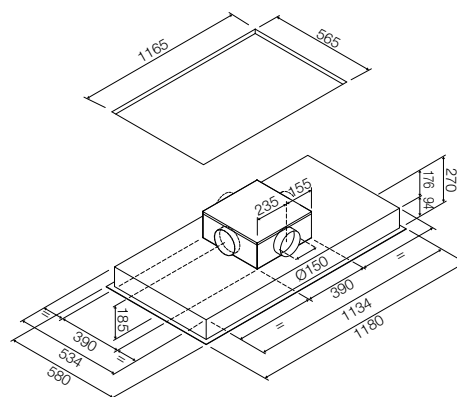
CAPPA INTEGRATA
Estetica in acciaio inox
Classe energetica A

PRESTAZIONI
Aspirazione perimetrale
Potenza aspirante fino a 779 m³/h
4 livelli di aspirazione
Funzionamento aspirante con predisposizione filtrante
Potenza sonora 47-61 dBA

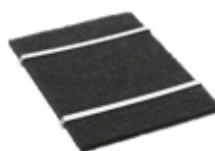
CARATTERISTICHE
Integrazione nella controsoffittatura
Radiocomando
Illuminazione LED
3 Filtri antigrasso interni in alluminio e perimetrale in acciaio
Potenza nominale 280W
Uscita aria minima Ø 150 mm
Valvola non ritorno aria (aspirante)

ACCESSORI DI SERIE
Cavo di collegamento

ACCESSORI SU RICHIESTA
KITCF 002:
filtri carbone per versione filtrante



Acciaio inox
SHC 12011 RC X
Cod. EAN 8019801013364



Set n. 3 Filtri carbone
KITCF002
Cod. EAN 8019801015054



Radiocomando
RC ALTO HOODS
Cod. EAN 8019801015139