



-  Timer
-  Installazione a Parete
-  Estrazione Aria
-  Ricircolo Aria
-  Cut-off Timer
-  Illuminazione LED
-  Filtri Professionali

CAPPA DA PARETE 36"

Estetica: Acciaio Inox
Classe energetica: B

PRESTAZIONI

Portata aspirazione (max): 1453 m³/h
Potenza sonora: da 48 a 73 dBa
2 Motori
4 Livelli di aspirazione
Timer - Autospegnimento

CARATTERISTICHE

Comandi soft touch
Illuminazione LED
Filtri antigrasso in acciaio inox a labirinto
Potenza nominale 550 W
Uscita aria minima Ø 150 mm
Valvola non ritorno aria (aspirante)

ACCESSORI DI SERIE

Cavo di collegamento e spina

ACCESSORI A RICHIESTA

Camino in acciaio inox
FHCF 23: set 2 filtri HP per versione filtrante



ACCIAIO INOX

COD. ID

FPRHD 362 TC X



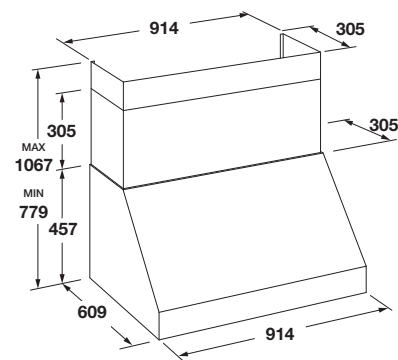
NERO OPACO

COD. ID

FPRHD 362 TC MBK

PROFESSIONAL

CAPPA DA PARETE 36"



FPRHD 362 TC ...	
Tipologia	Cappa da parete da 36"
Estetica	... X Acciaio inox ... MBK Acciaio nero opaco
CARATTERISTICHE PIANO COTTURA	
Classe di efficienza energetica	B
Livelli di aspirazione	4
Auto spegnimento	•
Indicatore saturazione filtri antigrasso	•
Tipo di filtri anti grasso / n.	PRO baffle in acciaio inox / 2
Indicatore sostituzione filtri HP	•
Illuminazione n. e tipo	2 x 1,2 W LED
Filtri lavabili in lavastoviglie	•
Ø Uscita aria	Ø 150
Flap di non ritorno flusso aria	•
COMANDI	
Touch control	•
CARATTERISTICHE ELETTRICHE	
Potenza aspirazione m ³ /h (max)	1453 m ³ /h
Rumorosità (dBA)	48 - 73
Consumo annuo (kWh)	195
Potenza motore (W)	550 W
Potenza nominale (W)	320 W
Tensione / Frequenza (V - Hz)	220 / 240 - 50 / 60
Cavo alimentazione (m)	2
ACCESSORI SU RICHIESTA	
Kit camino	•
Filtro HP per versione filtrante	FHCF 23 (x 2)
DIMENSIONI	
Larghezza mm	910,5
Altezza (min - Max) mm	762 - 107
Profondità (mm)	610