

# REVERSE T



CAPPA A ISOLA 120

## FTIHD 1260 TC X



Autospegnimento



Classe di Efficienza Energetica



Illuminazione LED



Aspirante



Installazione a Isola



Filtrante

### CAPPA AD ISOLA 120X60

Classe energetica A

#### PRESTAZIONI

Capacità di aspirazione  
fino a 730 m<sup>3</sup> / h con 4 livelli intermedi  
Auto spegnimento  
Spia saturazione filtri  
Emissioni sonore da 47 a 72 dBA

### CARATTERISTICHE

Controlli touch  
Illuminazione LED con  
barre frontale e posteriore  
Filtro professionali PRO-Baffle in acciaio inox  
Diametro minimo collegamento  
scarico Ø 150 mm

### ACCESSORI

Cavo di alimentazione (2 m.)

### ACCESSORI SU RICHIESTA

FCHF 28: Filtro HP (x 2) per la versione  
filtrante



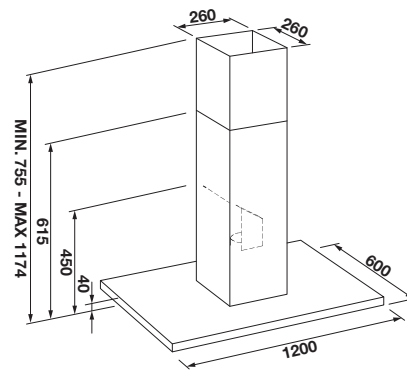
ACCIAIO INOX

COD. ID

FTIHD 1260 TC X

# REVERSE T

CAPPA A ISOLA 120



| FTIHD 1260 TC X                               |                                  |
|---|----------------------------------|
| Tipologia                                     | A vista                          |
| Estetica                                      | Acciaio inox                     |
| Installazione                                 | A isola                          |
| <b>CARATTERISTICHE</b>                        |                                  |
| Classe di efficienza energetica               | A                                |
| Livelli di aspirazione                        | 4                                |
| Autospegnimento                               | • 10 minuti                      |
| Spia saturazione filtri antigrasso            | •                                |
| Spia saturazione filtri HP ( filtrante )      | •                                |
| Illuminazione                                 | LED barra anteriore e posteriore |
| Tipo filtri antigrasso                        | PRO baffle in acciaio inox       |
| Filtri antigrasso lavabili in lavastoviglie   | •                                |
| Ø scarico minimo uscita aria                  | Ø 150 mm                         |
| FLAP di non ritorno del flusso d'aria         | •                                |
| <b>COMANDI</b>                                |                                  |
| Programmazione                                | Soft touch                       |
| Telecomando                                   | •                                |
| <b>PRESTAZIONI / DATI ELETTRICI</b>           |                                  |
| Potenza aspirazione m <sup>3</sup> /h ( max ) | 730                              |
| Rumorosità (dBA)                              | 47 - 72                          |
| Consumo annuo (kWh)                           | 49                               |
| Potenza motore (W)                            | 275                              |
| Tensione / Frequenza ( V - Hz )               | 220 - 240 / 50                   |
| Cavo di alimentazione ( m )                   | 2                                |
| <b>ACCESSORI</b>                              |                                  |
| Motore incluso                                | •                                |
| Filtro HP per versione filtrante              | FHCF 28 ( x 2 )                  |
| <b>DIMENSIONI</b>                             |                                  |
| Larghezza mm                                  | 1200                             |
| Altezza mm                                    | 755 - 1174                       |
| Profondità mm                                 | 600                              |