

PLANO IN GRANDE



CODE ID

FORNO ELETTRONICO MULTIFUNZIONE PIROLITICO XXL 30"

FCPO 315 P TEM 2F X



-  Creative Extended
-  Cottura Multi Livello
-  Doppia Ventilazione
-  Pirólisi
-  Display TFT
-  Preriscaldamento Rapido
-  Sonda
-  Griglia Telescopica
-  Illuminazione interna
-  Porta Fredda
-  Classic Pizza

FORNO MULTIFUNZIONE ELETTRONICO AUTOPULENTE 30"

Sistema operativo CREAACTIVE Extended
Estetica in acciaio inox anti-impronta
Classe energetica A

PRESTAZIONI

Funzione Classic Pizza a 350°C
15 funzioni
Cottura automatica con ricettario pre-selezionato e modificabile (peso, tempo cottura)
Doppia ventilazione interna
BOOST per il raggiungimento rapido della temperatura prescelta
Autopulente per PIROLISI (2 cicli)

CARATTERISTICHE

Cruscotto comandi touch
Doppia ventilazione interna
Vano di cottura smaltato
Illuminazione interna (3 punti luce)
Capacità interna 124 litri

SICUREZZA

Porta fredda (< 50° C)
con 4 vetri con chiusura assistita
Ventilazione tangenziale di raffreddamento a 2 velocità
Funzione di blocco di sicurezza della tastiera e della porta
Catalizzatore fumi

ACCESSORI DI SERIE

Sonda per la rilevazione della temperatura nei cibi
1 griglia cromata telescopica ad estrazione totale
1 vassoio smaltato largo con anti-splash
2 griglie piane
Cavo di collegamento

ACCESSORI A RICHIESTA

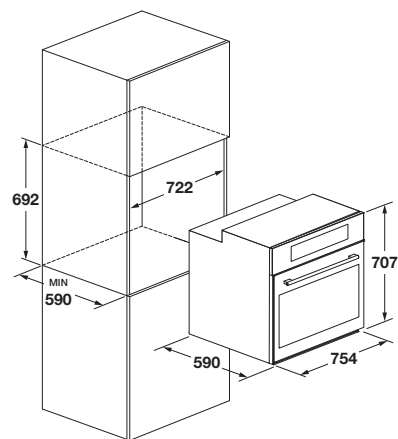
FK 30" X cornice per montaggio allineato a colonna di Combiset 45 Cassetto scaldavivande FDW 3024 X



ACCIAIO INOX
FCPO 315 P TEM 2F X

PLANO

FORNO MULTIFUNZIONE PIROLITICO XXL 30"



FCPO 315 P TEM 2F X	
Tipologia	Multifunzione elettronico autopulente
Estetica	Acciaio inox
Interni: smalto/altro	Ultra Black Piro / -
CARATTERISTICHE	
Classe di efficienza energetica	A
Capacità (litri)	123 L
Raffreddamento forzato	•
Funzioni n.	15
PRESTAZIONI	
Temperatura Max cottura	290° C
Temperatura di cottura Classic Pizza	310° C
Temperatura Pirolisi	465° C
Doppia ventilazione interna	•
Autopulente / Eco PIROLISI	• / -
COMANDI	
Programmazione	Creative Extended
Ricette pre-caricate e modificabili	•
Autospegnimento	•
Booster	•
Sonda per la rilevazione della temperatura nei cibi	•
SICUREZZA	
Blocco porta (durante la pirolisi)	•
Porta fredda / n. vetri	• / 4
Porta con SOFT CLOSING	-
ACCESSORI	
Illuminazione (Alogene 20 W) n.	3
Set Griglie / Guide telescopiche n.	1 / -
Vassoi n. / tipo	1 / smaltato
Griglie piane n.	2
Griglia tonda n.	1
Piastra in refrattario n.	1
Pala Pizza	•
CARATTERISTICHE ELETTRICHE	
Potenza elettrica Max (W)	3700 W
Tensione / Frequenza (V - Hz)	230 - 50
Cavo di alimentazione	•
Spina	Schuko
DIMENSIONI	
Larghezza mm	754
Altezza mm	707
Profondità mm	590
Vano incasso (L x A x P) mm	722 x 692 x 590