



-  Creative Extended
-  Cottura a Vapore
-  Filtro Anticalcare Vapore
-  Interni in Acciaio Inox
-  Sistema di Pulizia
-  Classe di Efficienza Energetica
-  Scongellamento
-  Lievitazione
-  Sonda
-  Display TFT
-  Classe di Efficienza Energetica

FORNO A VAPORE COMBINATO

Sistema operativo CREAACTIVE Extended
Classe energetica A ++

PRESTAZIONI

12 funzioni
Cottura automatica con ricettario pre-selezionato e modificabile (peso, temperatura)
Cottura vapore
Cottura combinata
Ciclo recupero vapore
CLEAN, cicli di pulizia assistita forno e circuito vapore

CARATTERISTICHE

Cruscotto con comandi touch
Decalcificatore automatico
Vano cottura in acciaio inox
Illuminazione interna
Capacità interna 34 litri

SICUREZZA

Porta sicura
Interruttore contatto sportello
Funzione sicurezza cruscotto
Ventilazione tangenziale di raffreddamento

ACCESSORI DI SERIE

Sonda per la misurazione della temperatura nei cibi
1 pentola microforata con coperchio in acciaio inox
1 vassoio in acciaio inox
1 griglia piana
Caraffa per acqua
Cavo di collegamento con spina

ACCESSORI SU RICHIESTA

6 vaschette Gastronorm con coperchio, in acciaio inox, con supporto

ABBINABILE CON

Apparecchi della serie COMBISET 45 ed il cassetto scaldavivande FWD 150



ACCIAIO INOX
FCSO 4510 TEM X



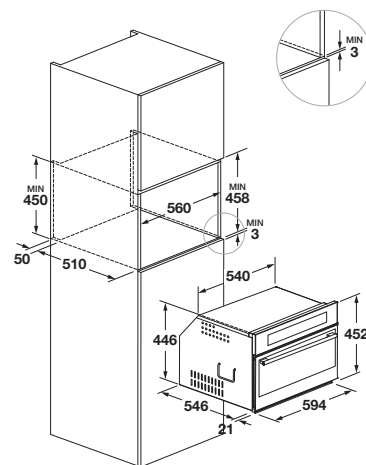
VETRO NERO LUCIDO
FCSO 4510 TEM BK



VETRO BIANCO LUCIDO
FCSO 4510 TEM WH

COMBISET

FORNO MULTIFUNZIONE ELETTRONICO 45



FCSO 4510 TEM ...	
Tipologia	Microonde con Grill
Estetica	... X Acciaio inox ... BK Vetro nero lucido ... WH Vetro bianco lucido
Interni: smalto / altro	Acciaio inox
CARATTERISTICHE	
Classe di efficienza energetica	A ++
Capacità (litri)	34 L
Raffreddamento forzato	•
Funzioni n.	12
PRESTAZIONI	
Temperatura Max cottura	230° C
Ricette pre-caricate e modificabili	•
Vapore 100° C / 130° C	• / •
Sbuffo vapore 100° C	•
Vapore + Termoventilato	•
Pulizia assistita (CLEAN)	•
Potenza Grill (W)	1500 W
COMANDI	
Programmazione	Creative Extended
Accesso facilitato	•
Autospegnimento	•
SICUREZZA	
Porta sicura / n. vetri	• / 3
Interruttore di sicurezza	•
ACCESSORI	
Illuminazione (Alogene 20 W) n.	1
Caraffa acqua (litri)	1,4 L
Vassoi Gastronorm n. / Pietra lavica tonda	1 / -
Griglie piane n.	1
Pentola micro-forata inox con coperchio	•
Set 6 contenitori Gastronorm (opzionali)	-
CARATTERISTICHE ELETTRICHE	
Potenza elettrica Max (W)	3200 W
Tensione / Frequenza (V - Hz)	230 - 50
Cavo di alimentazione	•
Spina	Schuko
DIMENSIONI	
Larghezza mm	594
Altezza mm	452
Profondità mm	546
Vano incasso (L x A x P) mm	560 x 458 x 560