

# LAVASTOVIGLIE XXL



CODE ID

INTEGRATA TOTALE XXL 60

**FDW 9093**



-  Display Digitale
-  Auto Open
-  Illuminazione interna
-  Partenza Differita
-  Programma Rapido 27 minuti
-  Programma Eco
-  Programma Cristalli
-  3 Cestelli
-  Acquastop
-  Classe di Efficienza Energetica

## LAVASTOVIGLIE A SCOMPARSA TOTALE

Vasca Grande con 13 coperti  
Comandi soft touch con display sul top della porta

## CONFORT

Porta Autobilanciata  
Regolazione frontale altezza  
pedino posteriore  
Cestelli con maniglia  
Terzo cestello  
Carico cestello inferiore stoviglie max Ø 35 cm  
Luce interna vasca  
LED esterno rilevazione stato funzionamento  
Predisposizione per detersivi multi-tablet  
Indicatore ripristino sale e liquido brillantante  
Addolcitore acqua  
Possibilità di allacciamento all'acqua calda  
( max 60° C ): riduce del 30% il consumo di energia elettrica

## PROGRAMMI

9 programmi  
5 temperature: 38°- 45°- 55°- 65° - 70° C  
Partenza differita ½ a 24 ore  
Apertura porta a fine ciclo  
1/2 Carico (distribuito come opzione)  
Sanificazione  
Ciclo Rapido ( 27' )  
Lavaggio intensivo pentole  
Asciugatura per calore residuo

## SICUREZZA

AquaStop  
Sensori livello acqua in vasca

## PRESTAZIONI

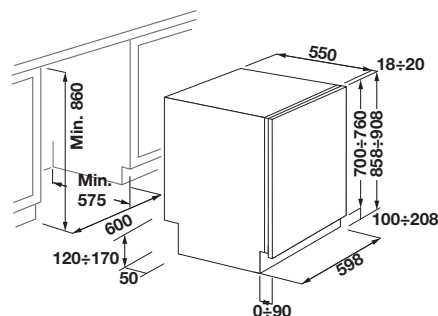
Classe di efficienza energetica: A+++  
Classe di asciugatura: A  
Emissione sonora 44 dB ( A ) re1pW  
Consumo annuo energia elettrica: 230 Kwh  
Consumo litri acqua per lavaggio IEC: 9,0 litri  
Consumo annuo acqua: 2520 litri



XXL INTEGRATA TOTALE  
FDW 9093

# LAVASTOVIGLIE XXL

INTEGRATA TOTALE XXL 60



<b>FDW 9093</b>	
Tipologia	Integrata
<b>CONSUMI ENERGETICI</b>	
Classe di efficienza energetica	A+++
Classe di efficienza di lavaggio	A
Classe di efficienza di asciugatura	A
Consumi acqua ( Litro / ciclo )	9 L
Consumo energia stimato annuo Kwh	230
Consumo acqua stimato annuo litri	2520 L
Livello sonoro dB(A) re 1pW	44
<b>CARATTERISTICHE PRINCIPALI</b>	
Numero coperti max / IEC	13
Controllo elettronico	•
Partenza differita ( ore )	0 - 24
Sistema apertura porta	Standard
Illuminazione interna vasca	•
Rilevazione fine ciclo acustica / infolight pavimento	• / •
Predisposizione detersivi multi tablets	•
Asciugatura con Auto Opening della porta	•
Alimentazione acqua fredda / calda ( max 60° C )	• / •
<b>FUNZIONI E PRESTAZIONI</b>	
Temperature di lavaggio ( °C )	38 / 45 / 55 / 65 / 70 °C
Programmi di lavaggio n.	9
Rapido 27'	•
Auto 45 - 65° C	•
Mezzo carico ( su tutti i programmi )	Distribuito con opzione
Lavaggio intensivo pentole ( SUPER )	•
Sistema d'asciugatura	A calore residuo
<b>SISTEMA DI SICUREZZA</b>	
AcquaStop	•
Spia mancanza sale	•
Spia mancanza brillantante	•
Decalcificatore acqua regolabile da 0 a 90 ° dF	•
<b>CARATTERISTICHE ELETTRICHE</b>	
Tensione / Frequenza ( V - Hz )	220 - 230 / 50
Cavo di alimentazione ( m )	1,5
Spina	•
<b>PESO, DIMENSIONI, INSTALLAZIONE</b>	
Peso netto ( kg )	43,5
Peso Lordo ( kg )	45,5
Altezza ( mm )	858 - 908
Larghezza ( mm )	598
Profondità ( mm )	550
Regolazione porta	Cerniere con doppia rotazione
Vano incasso ( L x A x P ) mm	600 x 860 x 575
Regolazione zoccolo profondità/altezza mm	100 - 200
Regolazione anteriore piedini posteriori	•