

FPRHD 362 TC X
FPRHD 482 TC X
FPRHD 362 TC MBK
FPRHD 482 TC MBK

CAPPA DA CUCINA

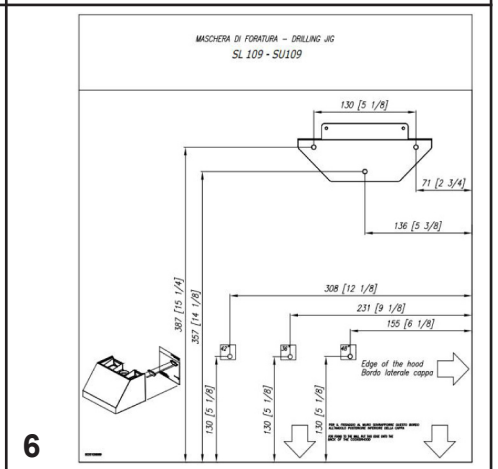
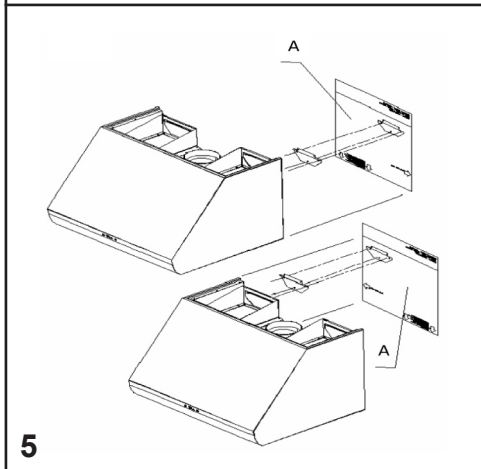
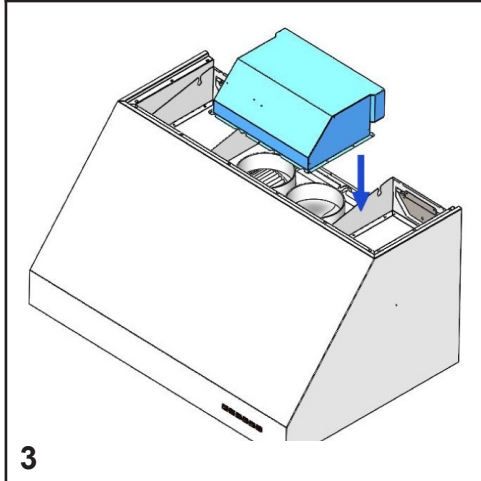
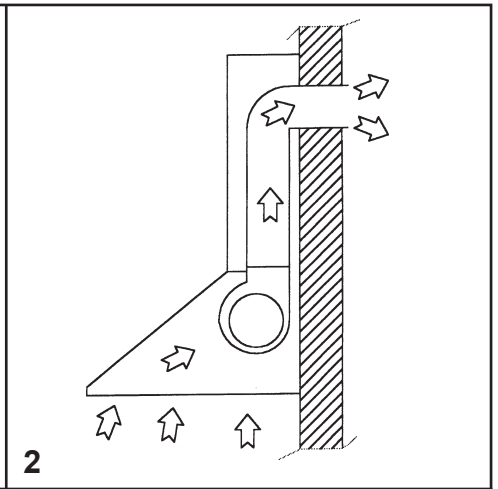
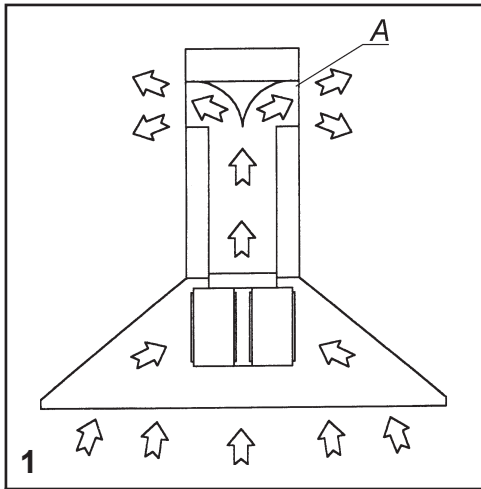
COOKER HOOD

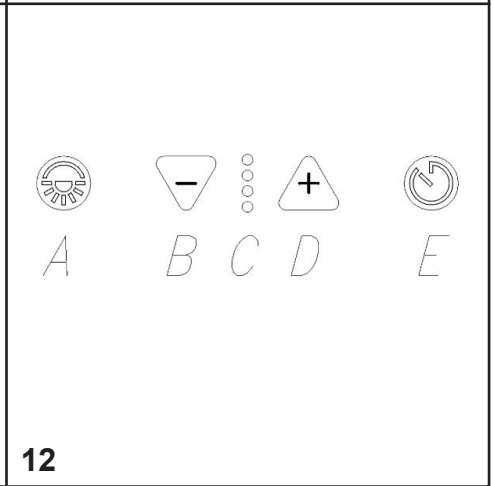
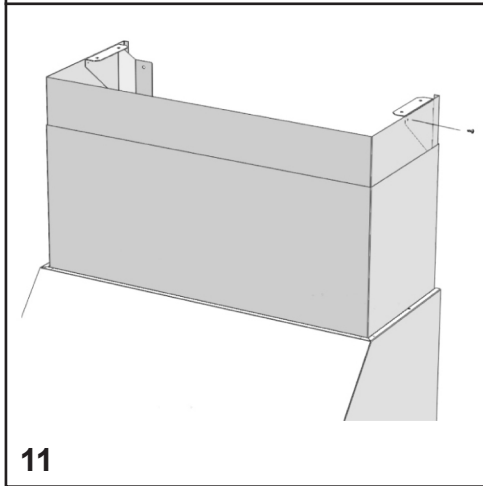
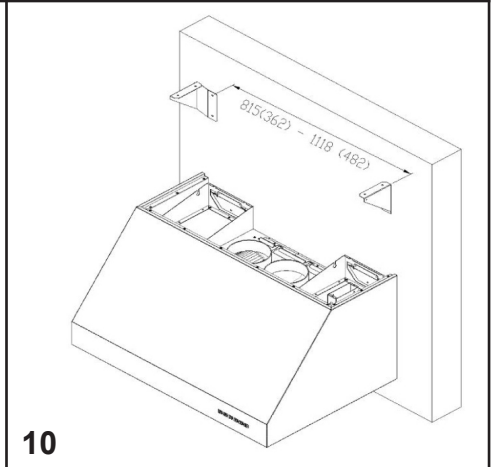
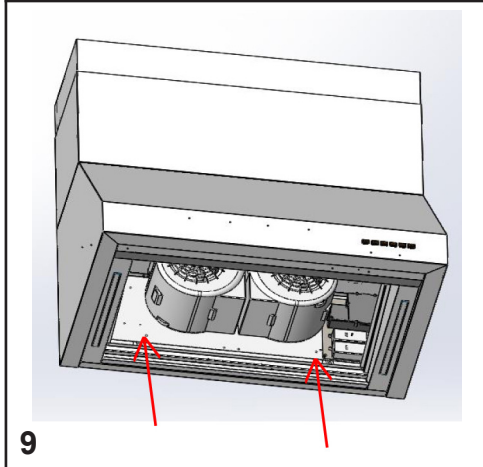
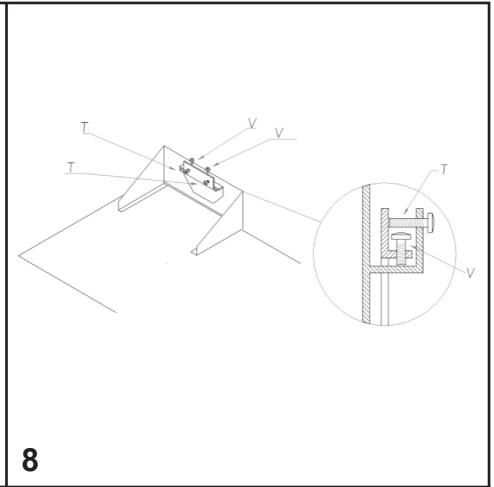
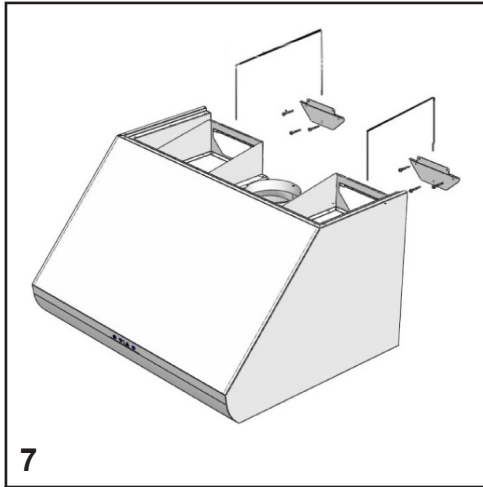
HOTTE DE CUSINE

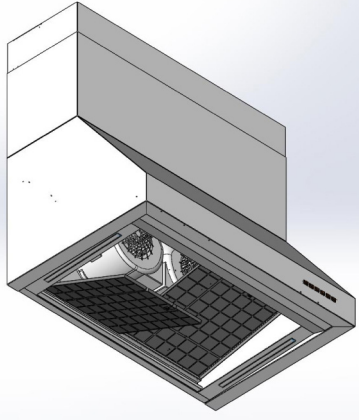
CAMPANA DE COCINA

DUNSTABZUGHAUBEN

- IT** ISTRUZIONI PER INSTALLAZIONE USO E MANUTENZIONE
- EN** INSTALLATION, USE AND MAINTENANCE INSTRUCTION
- FR** INSTRUCTIONS D'UTILISATION ET AVIS DE MONTAGE
- ES** INSTRUCCIONES DE USO Y DE MONTAJE
- DE** BEDIENUNGSANLEITUNG MIT MONTAGEANWEISUNGEN







13

Avvertenze

Versioni d'uso

Installazione

Funzionamento

Manutenzione

AVVERTENZE

L'apparecchio può essere utilizzato da bambini di età non inferiore a 8 anni e da persone con ridotte capacità fisiche, sensoriali o mentali, o prive di esperienza o della necessaria conoscenza, purché sotto sorveglianza oppure dopo che le stesse abbiano ricevuto istruzioni relative all'uso sicuro dell'apparecchio e alla comprensione dei pericoli ad esso inerenti.

I bambini non devono giocare l'apparecchio.

La pulizia e la manutenzione dell'utente non devono essere eseguite da bambini senza supervisione.

Se il cavo di alimentazione è danneggiato, deve essere sostituito dal produttore, dal suo agente di servizio o persone analogamente qualificate per evitare pericoli.

Sussiste il rischio di incendio se la pulizia non viene eseguita secondo le istruzioni;

Non cucinare cibi alla fiamma sotto la cappa.

L'aria non deve essere scaricata in una canna fumaria utilizzata per scaricare i fumi dagli apparecchi che bruciano gas o altri combustibili (non applicabile agli apparecchi che scaricano l'aria nella stanza);

Questo apparecchio e è probabile che le sue parti accessibili diventa molto caldo se usato in combinazione con dispositivi di cottura.

In caso di installazione con piano cottura a gas la parte inferiore della cappa deve trovarsi ad una distanza minima di 65 cm dal piano.

Per evacuare l'uscita dell'aria, si prega di rispettare le disposizioni pertinenti e le regole impartite dalle autorità competenti.

Quando si eseguono i collegamenti elettrici sull'apparecchio, assicurarsi che l'alimentazione sia dotata di collegamento a terra e che i valori di tensione corrispondano a quelli indicati sull'etichetta posta all'interno dell'apparecchio stesso.

Se il cavo di alimentazione è danneggiato, deve essere sostituito dal produttore, dal suo agente di servizio o persone qualificate allo stesso modo per evitare un pericolo.

Prima di eseguire qualsiasi operazione di manutenzione o manutenzione, è necessario rimuovere l'apparecchio dalla rete elettrica. Se l'apparecchio non è dotato di cavo e spina flessibili non separabili o di un altro dispositivo che garantisca disconnessioni dalla rete, con una distanza di apertura tra i contatti di almeno 3 mm, tali dispositivi di disconnessione devono essere forniti all'interno dell'installazione fissa.

Se l'apparecchio fisso è dotato di un cavo di alimentazione a spina, l'apparecchio deve essere collocato in un luogo in cui la spina può essere raggiunto facilmente.

Prima di eseguire l'installazione dell'apparecchio, verificare che tutti i componenti non siano danneggiati. In tal caso, mettersi in contatto con il proprio rivenditore e non procedere con installazione.

Se il prodotto dovesse mostrare qualsiasi anomalia, scollegare l'apparecchiatura dalla rete elettrica.

Quando la cappa e gli apparecchi alimentati con energia diversa dall'elettricità sono contemporaneamente in funzione, la pressione negativa nella stanza non deve superare i 4 Pa (4 x 10⁻⁵ bar).

VERSIONI D'USO

L'apparecchio è già predisposto sia per la versione filtrante sia per la versione aspirante.

* Nella **versione filtrante** (dis.1) l'aria ed i vapori convogliati dall'apparecchio, vengono depurati sia da un filtro antigrasso sia da un filtro al carbone attivo e rimessi in circolazione nell'ambiente attraverso le griglie laterali del camino. Nella versione filtrante si consiglia l'uso di un deviatore aria (dis.1A), che posto nella parte superiore del tubo permetta il riciclo dell'aria nell'ambiente.

* Nella **versione aspirante** (dis. 2) i vapori vengono convogliati direttamente all'esterno dell'abitazione tramite l'uscita aria superiore o posteriore. L'utilizzo sia del filtro al carbone sia del deviatore aria non è necessario.

INSTALLAZIONE

Verificare che tutti i componenti non siano danneggiati, in caso contrario contattare il rivenditore e non proseguire con l'installazione.

Prima di installare il prodotto leggere attentamente tutte le istruzioni di seguito riportate:

- Utilizzare un tubo evacuazione aria che abbia la lunghezza minima possibile, limitato numero di curve, materiale approvato normativamente.
- Evitare cambiamenti drastici di sezione (diametro costante consigliato Ø 200 mm o pari superficie).
- Per il mancato rispetto delle precedenti istruzioni la ditta fornitrice non risponderà per problemi di portata o di rumorosità e nessuna garanzia sarà prestata.

L'uscita dell'aria del prodotto è orientata verso l'alto: nel caso in cui si preferisce l'aria uscita verso la parte posteriore dell'apparecchio, è necessario sostituire il raccordo uscita aria superiore con quello posteriore fornito con l'apparecchio. (Fig. 3).

Prima dell'installazione, per evitare danni all'apparecchio, rimuovere il filtro antigrasso.

La rimozione del filtro antigrasso metallico viene fatto premendo l'apposita maniglia del filtro verso il lato posteriore della cappa, facendolo ruotare verso il basso. (Fig.4)

Utilizzando l'apposita maschera di foratura (dis. 5, 6), effettuare i fori per l'installazione della staffa a muro; I prodotti devono essere posizionato a 650mm dal piano cottura.

Fissare le staffe a muro alla parete utilizzando i tasselli e le viti in dotazione.

Agganciare il corpo aspirante (dis. 7) alle staffe a muro precedentemente fissate.

Installare le quattro viti di fissaggio in corrispondenza dei fori posti nella parte superiore del prodotto (fig. 8). Avvitare la vite anteriore in modo da assicurare il prodotto alla parete, successivamente verificare che la cappa sia perfettamente in piano, in caso contrario agire sulle viti posteriori avvitando quella di destra per alzare il lato destro della cappa, oppure avvitando quella di sinistra per alzare il lato sinistro della cappa.

Bloccare la cappa inserendo le due viti nella parte posteriore della cappa (Fig.9).

Dopo aver stabilito l'altezza dei tubi decorativi, fissare le staffe di supporto tubo o a soffitto o a parete, ad un interasse di 813.5mm (per il modello FPRHD 362) e 1118mm (per il modello FPRHD 482) Fig. 10 successivamente posizionare i due camini decorativi sopra la cappa e sollevare il camino superiore e fissarlo alle staffe precedentemente posizionate con le due viti in dotazione. (Fig.11).

FUNZIONAMENTO

(Fig.12)

A: Light ON/OFF button

B: Indicatore di velocità

C: Indicatore di velocità

D: Aumento di velocità

E: 10 Minute Timer

TEMPORIZZAZIONI

Con l'entrata in vigore dal 1° Gennaio 2015 dei nuovi regolamenti della Commissione Europea EU65 "Energy label" e EU66 "Ecodesign", abbiamo reso conforme i prodotti in base ai requisiti richiesti.

Tutti i modelli nelle versioni energy label dispongono di una elettronica, con funzioni di temporizzazione delle velocità di aspirazione, superiore a 650m³/h.

In effetti i modelli con motore a bordo, con portata massima superiore a 650m³/h, prevedono la IVa velocità temporizzata dopo 5 minuti di funzionamento, Trascorsi i tempi di cui sopra il motore di aspirazione passa alla IIIa velocità in maniera automatica.

I motori che hanno una portata superiore a 650m³/h sia alla IVa che alla IIIa velocità, vengono automaticamente temporizzate come segue: dalla IVa velocità, dopo 6 minuti di funzionamento passa automaticamente alla II velocità.

Se il prodotto viene impostato alla IIIa velocità, passa automaticamente alla II velocità dopo 7 minuti. Resta comunque possibile modificare le velocità in uso.

Il prodotto in modalità stand-by ha un consumo inferiore a 0.5W.

MANUTENZIONE

Un'accurata manutenzione garantisce un buon funzionamento ed un buon rendimento nel tempo.

Una cura particolare va rivolta al filtro antigrasso.

La rimozione del filtro antigrasso metallico viene fatto premendo l'apposita maniglia del filtro verso il lato posteriore della cappa, facendolo ruotare verso il basso. (Fig. 4)

Dopo 30 ore di esercizio della cappa verrà segnalata la saturazione del filtro mediante l'illuminazione simultanea degli indicatori di velocità; per il reset selezionare la funzione temporizzatore a cappa spenta.

La pulizia del filtro antigrasso può essere eseguita a mano o in lavastoviglie.

La pulizia avviene in rapporto all'uso, almeno una volta ogni due mesi.

* Nel caso d'uso dell'apparecchio in versione filtrante, è necessario sostituire il filtro carbone attivo periodicamente.

Il filtro carbone attivo si rimuove togliendo prima il filtro antigrasso, seguendo le istruzioni sopra descritte, successivamente tirando l'apposita linguetta in plastica del filtro carbone sganciandolo dalla sua sede. Il filtro carbone viene inserito nell'operazione inversa. (Fig. 13)

Per la pulizia dell'apparecchio stesso viene consigliato l'uso di acqua tiepida e detersivo neutro, evitando l'uso di prodotti contenenti abrasivi.

La sostituzione del cavo alimentazione deve essere eseguita esclusivamente da personale autorizzato.

Sostituzione della barra LED:

Utilizzando un utensile appropriato, rimuovere la barra led dalla sua sede (figura 14) scollegarla elettronicamente mediante l'apposito connettore quindi sostituirla con una di pari caratteristiche.

CONTENTS

EN

Warnings

Uses

Installation

Working

Maintenance

WARNINGS

this appliance can be used by children aged from 8 years and above and persons with reduced physical, sensory or mental capabilities or lack of experience and knowledge if they have been given supervision or instruction concerning use of the appliance in a safe way and understand the hazards involved.

Children shall not play with the appliance.

Cleaning and user maintenance shall not be made by children without supervision.

If the supply cord is damaged, it must be replaced by the manufacturer, its service agent or similarly qualified persons in order to avoid a hazard.

There is a fire risk if cleaning is not carried out in accordance with the instructions;

Do not flambé under the range hood.

The air must not be discharged into a flue that is used for exhausting fumes from appliances burning gas or other fuels (not applicable to appliances that only discharge the air back into the room);

This appliance and its accessible parts are likely to become very hot if used in combination with cooking devices.

In case of installation with gas hobs the cooker surface and the inferior part of the cooker hood must be at a minimum distance of 65 cm.

To evacuate the air outlet, please comply with the pertaining rules given by competent authorities.

When performing the electrical connections on the appliance, please make sure that the power supply is provided with earth connection and that voltage values correspond to those indicated on the label placed inside the appliance itself.

If the supply cord is damaged, it must be replaced by the manufacturer, its service agent or similarly qualified persons in order to avoid a hazard.

Before carrying out any cleaning or maintaining operations, the appliance needs to be removed from the electric grid.

If the appliance is not provided with a non-separable flexible cable and plug, or with another device ensuring disconnections from the grid, with an opening distance between the contacts of at least 3 mm, then such disconnecting devices must be supplied within the fixed installation.

If the fixed appliance is equipped with power cord and plug, the appliance shall be installed in a place where the plug is easily reachable.

Before carrying out the installation of the appliance, please check that all components are not damaged. In such a case, make contact with your retailer and do not proceed with the installation.

Should the product show any anomaly, disconnect the appliance from the power supply.

When the range hood and appliances supplied with energy other than electricity are simultaneously in operation, the negative pressure in the room must not exceed 4 Pa (4×10^{-5} bar).

USES

The appliance has been designed to work both in filtering and sucking mode.

* In the **filtering version** (fig. 1), the air and fumes conveyed by the appliance are purified by both a grease filter and an activated charcoal filter, and then re-circulated into the room through the side-grids of the chimney.

When the appliance works in this mode, we recommend the use of an air deflector (Fig. 1A) to be placed on the upper part of the pipe, allowing the air to be re-circulated into the room.

* In the **sucking version** (fig. 2), fumes are directly conveyed outside the building, through the top or rear air out-let. The use of a charcoal filter and air deflector is not necessary in this case.

INSTALLATION

*Before installing the appliance, make sure that none of the parts is damaged in any way.

In case of damaged parts, contact your retailer and do not proceed with installation.

Read all of the following instructions carefully before installing the appliance:

- Use an air outlet pipe of the shortest possible length.

- Limit the number of pipe elbows.

- Use a material approved by standards and regulations.

- Avoid any sudden changes in the pipe section (recommended constant diameter: \varnothing 200 mm or equal surface area).

- The manufacturer shall not respond for air capacity or noise problems due to non-compliance with above mentioned instructions, and no warranty shall be given.

The appliance air outlet is directed upwards:

if you prefer to have the air outlet directed towards the rear side of the appliance, you will need to replace the air outlet upper fitting with the rear one supplied with the appliance (Fig. 3).

Remove the grease filter before installation, in order to prevent the appliance from being damaged.

To remove the metal grease filter, push the specific filter handle towards the hood rear side, rotating the filter downwards (Fig.4)

Drill the holes to fix the wall bracket, using the related template (drawings 5, 6); Appliances shall be installed at 650 mm from the hob surface.

Fasten the brackets to the wall using the dowels and screws supplied with the appliance.

Hang the suction body (drawing 7) to the wall brackets previously fixed.

Fit the four fixing screws into the holes found on the appliance top side. (fig. 8). Tighten the front screw to secure the appliance to the wall, then check that the hood is perfectly flush; if not, act on the rear screws and tighten either the right screw to lift the appliance right side, or the left one to raise the hood left side.

Fasten the hood by inserting the two screws into the rear side of the appliance (Fig. 9).

After determining the height of decorative pipes, fix the pipe support brackets either on the ceiling or the wall at a centre distance of 813.5mm (for the FPRHD 362 model) and 1118mm (for the FPRHD 482 model) Fig. 10, then place the two-decorative chimneys on the hood, lift the upper chimney and fix it to the brackets previously positioned with the two screws provided (Figure 11).

WORKING

(Fig.12)

- A: Light ON/OFF button
- B: Speed indicators
- C: Speed indicators
- D: Speed increase
- E: 10 Minute Timer

TIMING

As a result of the new EU65 “Energy label” and EU66 “ Ecodesign” regulations issued by the European Commission, which came into force as from January 1st, 2015 , our products have been adapted to comply with these new requirements. All of the models complying with the energy label requirements, are equipped with new electronics including a timer device for suction speeds control, when the air capacity exceeds 650m³/h.

Internal motor models, with maximum air capacity higher than 650m³/h, are equipped with a timer device that automatically switches the suction speed from 4th to 3rd speed, after 5 minutes operation.

Motors, whose air capacity exceeds 650m³/h at both 4th and 3rd speed , will have the following by default timer control functions: The suction speed is automatically switched from 4th to 2nd speed, after 6 minutes operation.

If the appliance is working at 3rd speed, it is automatically switched to 2nd speed, after 7 minutes operation. Operation speeds can also be changed during operation.

The energy consumption of the appliance in stand – by mode is lower than 0.5W.

MAINTENANCE

An accurate maintenance guarantees good functioning and long-lasting performance.

Particular care is due to the grease filter.

The metal grease filter is removed by pushing the specific filter handle towards the hood rear side, rotating the filter downwards (Fig.4)

After 30 hour working, the grease filter saturation will be signaled by the simultaneous lighting of speed indicators; select the timer function with the hood off to reset it.

The grease filter needs cleaning by regular hand-washing or in dishwashers, every two months at least, or depending on its use.

* If the appliance is used in the filtering version, the activated charcoal filter needs to be replaced periodically.

The charcoal filter is removed by removing the grease filter first, following the instructions above, then by pulling its special plastic tongue until it is released from its seat.

The charcoal filter is inserted by following the reverse procedure. (Fig. 13)

Tepid water and neutral detergents are recommended to clean the appliance, while abrasive products should be avoided.

The power cord shall be replaced by authorized personnel only.

Substitution of the LED bar:

Using an appropriate tool, remove the LED bar from its seat (refer to fig. 14), disconnect it electronically using the appropriate connector then substitute it with a LED bar with same characteristics.

Conseils et suggestions

Version de l'appareil

Installation

Fonctionnement

Maintenance

CONSEILS ET SUGGESTIONS

Les enfants, les personnes dépendantes ou handicapée ne peuvent utiliser l'appareil que si elles sont sous la surveillance d'adultes.

* La distance entre la surface de la table de cuisson et la base de la hotte doit être de 650 mm au moins.

* L'air aspiré ne doit pas être canalisé dans un conduit qui est utilisé pour évacuer les fumées produites par des appareils alimentés par des sources d'énergie autres que l'énergie électrique (installations de chauffage central, radiateurs, chauffe-eau, etc.).

* Pour évacuer l'air qui doit être éliminé respectez les prescriptions des autorités compétentes.

* Prévoyez une aération de la pièce adéquate quand une hotte et des appareils alimentés par une énergie autre que l'énergie électrique (poêle à gaz, à charbon, etc.) sont utilisés en même temps. En effet, en évacuant l'air, la hotte pourrait créer une dépression dans la pièce. La pression négative de la pièce ne doit pas dépasser 0,04 mbar, évitant ainsi que la source de chaleurs provoque un appel des gaz qui doivent être évacués. Il est donc nécessaire d'équiper la pièce de prises d'air alimentant un flux d'air frais constant.

* Lors du raccordement électrique assurez-vous que la prise de courant soit munie de mise à la terre; vérifiez aussi que les valeurs de tension correspondent à celles qui sont indiquées sur la plaque des caractéristiques de l'appareil, qui se trouve à l'intérieur de celui-ci.

Avant de procéder à une opération d'entretien ou de nettoyage quelconque, il faut débrancher l'appareil.

Si votre appareil n'a pas de câble flexible qui ne peut pas être séparé, ni de prise ou bien d'autre dispositif qui garantisse le débranchement de tous les pôles du réseau, avec une distance d'ouverture entre les contacts d'au moins 3mm., ces dispositifs de séparation du réseau doivent alors être prévus dans l'installation fixe.

Si l'appareil fixé est pourvu du câble de l'alimentation et une fiche, l'appareil doit être placé de manière que la fiche soit facilement accessible.

* Evitez d'utiliser des matériaux qui causent des flambées à proximité de l'appareil. Dans le cas de fritures, faites tout particulièrement attention au danger d'incendie que représentent les huiles et les corps gras.

A cause de son inflammabilité l'huile usagée est particulièrement dangereuse.

INSTALLATION

N'utilisez pas de grilles électriques découvertes. Pour éviter des risques d'incendie possibles suivez les instructions données concernant le nettoyage des filtres anti-graisses et sur la façon d'enlever des dépôts éventuels de graisse sur l'appareil.

VERSIONS DE L'APPAREIL

L'appareil peut être utilisé en version filtrante ou aspirante.

* Pour la version filtrante (dess. 1), l'air et les vapeurs convoyés par l'appareil sont épurés par une grille anti-graisse et par un panneau en fibre de charbon actif, et après ils sont remis en circulation dans la pièce par les petites grilles latérales de la cheminée. Dans la version filtrante, il est nécessaire d'utiliser un commutateur d'air (dess. 1A) qui, placé dans le dessus du tube, permet le recyclage de l'air dans la pièce.

* Pour la version aspirante (dess. 2), les vapeurs sont convoyées directement à l'extérieur de l'habitation par un tube d'évacuation.

Il n'est donc pas nécessaire d'utiliser le filtre à charbon actif ou un déviateur d'air.

Are directly conveyed outside the building, through the top or rear air out-let. The use of a charcoal filter and air deflector is not necessary in this case.

*Avant de procéder à l'installation, vérifier que tous les composants soient en bon état; dans le cas contraire, contacter le revendeur et interrompre l'installation.

Avant d'installer le produit, lire attentivement toutes les instructions reportées ci-dessous.

- Le parcours de la tuyauterie doit être le plus court possible ; il faut limiter le nombre de coudes et utiliser un matériau approuvé selon les normes en vigueur.

- Eviter les changements drastiques de section (diamètre conseillé 200 mm ou surface équivalente).

- Le fabricant décline toute responsabilité en cas de problèmes de bruit et de portée si les indications indiquées ci-haut ne sont pas respectées.

La sortie d'air du produit est orientée vers le haut: dans le cas où vous souhaitez une sortie d'air vers l'arrière de l'appareil, il est nécessaire de remplacer le raccord de sortie d'air supérieur par celui arrière fourni avec l'appareil. (Fig.3).

Avant l'installation, afin de ne pas endommager l'appareil, retirez le filtre à graisse.

Pour retirer le filtre à graisse métallique, poussez le filtre vers l'arrière de la hotte par sa poignée et tournez-le vers le bas. (Fig. 4).

Percez les trous pour l'installation des étriers muraux en utilisant le gabarit de perçage (Fig. 5 et 6) ; les produits doivent être installés à 650 mm de la table de cuisson.

Fixez les étriers muraux à la paroi avec les chevilles et les vis fournies.

Accrochez le corps d'aspiration (Fig. 7) aux étriers muraux précédemment fixés.

Installez les quatre vis de fixation en correspondance avec les trous dans la partie supérieure du produit (fig. 8). Serrez la vis avant pour assurer le produit au mur, puis vérifiez que la hotte est parfaitement à plat, sinon opérez sur les vis arrières en vissant celle de droite pour soulever le côté droit de la hotte ou celle de gauche pour soulever le côté gauche de la hotte.

Bloquez la hotte en insérant les deux vis à l'arrière de la hotte (Fig. 9).

Après avoir établi la hauteur des tuyaux décoratifs, fixez les supports des tuyaux au plafond ou au mur, à une distance de 813,5 mm (pour le modèle FPRHD 362) et 1118 mm (pour le modèle FPRHD 482) Fig.10. Ensuite positionnez les deux cheminées décoratives au-dessus de la hotte et soulevez la cheminée supérieure et fixez-la aux supports précédemment fixés avec les deux vis fournies. (Figure 11).

FONCTIONNEMENT

(Fig.12)

- A: Touche lumière ON/OFF
- B: Vitesse aspiration 1 (faible) ou OFF
- C: Vitesse aspiration 2 (moyenne)
- D: Vitesse aspiration 3 (haute)
- E: Vitesse aspiration 4 (intensive)
- F: Minuteur 10 Minutes

TEMPORISATEUR

Nos produits ont été adaptés pour se conformer aux nouvelles normes de l'Union Européenne en matière de l'EU65 « Étiquette-Énergie » et l'EU66 « Écoconception » (à partir du 1er janvier 2015). La nouvelle électronique des produits ayant l' « Étiquette-Énergie » sont pourvus d'un dispositif de temporisation pour le contrôle de la vitesse d'aspiration si le débit d'air en évacuation dépasse les 650m³/h.

En effet, les modèles avec moteur intégré ayant un débit d'air en évacuation supérieur à 650m³/h sont pourvus d'un dispositif qui réduit automatiquement la vitesse IV à la vitesse III après 5 minutes de fonctionnement.

Les moteurs extérieurs ayant un débit d'air en évacuation supérieur à 650m³/h à la vitesse IV et III sont temporisés comme suit :

Automatiquement de la vitesse IV à la vitesse II après 6 minutes de fonctionnement.

Si l'appareil est réglé à la vitesse III, il passe automatiquement à la vitesse II après 7 minutes de fonctionnement. De toute façon il est possible de modifier la vitesse lors du fonctionnement.

La consommation de appareil en mode veille est inférieure à 0.5 W.

MAINTENANCE

Un entretien soigné garantit un bon fonctionnement et de bonnes performances dans le temps.

Une attention particulière doit être portée au filtre à graisse.

Pour retirer le filtre à graisse métallique, poussez le filtre vers l'arrière de la hotte par sa poignée et tournez-le vers le bas. (Figure 4).

Après 30 heures de fonctionnement de la hotte, la saturation du filtre sera signalée par l'éclairage simultané des voyants des indicateurs de vitesse ; pour réinitialiser, sélectionnez la fonction minuteur avec la hotte éteinte.

Le nettoyage du filtre à graisse peut être fait à la main ou au lave-vaisselle. Le nettoyage dépend de l'utilisation de l'appareil, au moins une fois tous les deux mois.

* Pour les hottes à recyclage, il est nécessaire de remplacer le filtre à charbon actif périodiquement. Le filtre à charbon actif peut être retiré en retirant d'abord le filtre à graisse, en suivant les instructions décrites ci-dessus, puis en tirant la languette en plastique du filtre à charbon en le sortant de son logement. Le filtre à charbon est inséré dans l'ordre inverse. (Fig.13).

Pour le nettoyage de l'appareil, nous vous conseillons d'utiliser d'eau chaude et de détergent neutre ; évitez l'utilisation de produits contenant des abrasifs.

Le remplacement du câble d'alimentation doit être effectué uniquement par du personnel autorisé.

Remplacement de la barre LED :

À l'aide d'un outil approprié, retirez la barre LED de son logement (Fig. 14), débranchez-la du réseau électrique par le connecteur, puis remplacez-la par une autre des mêmes caractéristiques.

Advertencias

Versiones

Instalación

Funcionamiento

Manutención

ADVERTENCIAS

Los niños y las personas incapacitadas o minusválidas sólo deben utilizar el aparato bajo supervisión de un adulto.

*** La distancia mínima entre el plano de cocción y la parte inferior de la campana debe ser de 650 mm.**

*** El aire y humos recogidos no pueden ser llevados a conductos utilizados para la descarga de humos de aparatos alimentados con energía diferente de la eléctrica (calefacción, etc...).**

*** Para la descarga del aire a evacuar respetar las prescripciones de la autoridad competente.**

* Prever una adecuada aireación del local cuando se estén utilizando contemporáneamente una campana y aparatos alimentados con energía diferente de la eléctrica (estufas a gas, a aceite, a carbón, etc...). La campana funcionando en versión aspirante podría crear una depresión en la sala. La presión negativa del local no debe superar los 0,04 mbar, evitando así la succión de los gases de descarga de la fuente de calor. Es, por lo tanto, necesario adecuar el local con tomas de aire que provean un flujo constante de aire fresco.

* En el conexionado eléctrico asegurarse que la toma de corriente esté provista de conexión a tierra y verificar que los valores de tensión se corresponden con los indicados en la etiqueta de características del aparato.

* Antes de proceder a cualquier operación de limpieza o mantenimiento es necesario desconectar el aparato de la red. Si el aparato no está provisto de cable flexible no removible y de conector, o de otro dispositivo que asegure la desconexión omnipolar de la red con una distancia de apertura de los contactos de al menos 3 mm. entonces este dispositivo de separación de la red debe estar previsto en la instalación fija.

Si el aparato está provisto de cable de alimentación y de conector, el aparato debe ser situado de forma que la clavija resulte fácilmente asegurable.

*** Evitar el uso de materiales que causen llamarada cerca de la campana. En el caso de fritos prestar atención especial al peligro de incendio que conlieven el aceite y la grasa. Particularmente peligroso por su inflamabilidad es el aceite ya usado. No utilizar parrillas eléctricas descubiertas. Para evitar un posible riesgo de incendio atenerse a las instrucciones indicadas para la limpieza de los filtros antigrasa y la limpieza de eventuales depósitos de grasa en el aparato.**

VERSIONES

El aparato está ya dispuesto tanto para la versión filtrante como para la versión con descarga al exterior.

* En la **versión filtrante** (dib. 1) el humo y los vapores encañalados por el aparato se depuran gracias a un filtro anti-grasa y a un filtro de carbón activo tras lo cual se vuelven a poner en circulación en el ambiente a través de las rejillas laterales de la chimenea. En la versión filtrante se aconseja el uso de un desviador de aire (dib. 1A) que se coloca en la parte superior del tubo y permite reciclar el aire en el ambiente.

* En la versión con **descarga al exterior** (dib. 2) los humos se encañalan directamente hacia el exterior del local, a través de una salida superior o posterior. El uso del filtro de carbón y del desviador de aire no son necesarios.

INSTALACIÓN

* Controlar que ningún componente esté dañado, en caso contrario contacte el revendedor y no siga con la instalación.

Antes de iniciar la instalación leer con atención todas las instrucciones indicadas a continuación.

- Usar un tubo de evacuación de humos lo más corto posible, limitando el número de curvas y de material aprobado según las normas.

- Evitar los cambios drásticos de sección (diámetro constante aconsejado \varnothing 200 mm o de igual superficie).

- Si no se respetan las instrucciones precedentes, la empresa proveedora no responderá por problemas de caudal o nivel de ruido y no prestará ninguna garantía.

La salida de aire del producto está dirigida hacia arriba: en el caso en el que se prefiera que el aire salga por detrás del aparato, es necesario cambiar el adaptador de salida de aire superior con el posterior, facilitado con el aparato (fig.3)

Antes de efectuar la instalación, para evitar que el aparato se dañe, quitar el filtro antigrasa.

La extracción del filtro antigrasa metálico, se realiza empujando la manija especial del filtro hacia la parte posterior de la campana, girándolo hacia abajo (Fig. 4)

Usando la especial máscara de perforación (dib.5,6), efectuar los orificios para la instalación del soporte de pared; los productos se tienen que colocar a 650mm de la encimera.

Fijar los soportes a la pared usando los tacos y tornillos suministrados.

Enganchar el cuerpo de aspiración (dib. 7) a los soportes de pared colocados anteriormente.

Colocar los cuatro tornillos de fijación en el lugar correspondiente a los orificios puestos en la parte superior del producto (fig.8). Enroscar el tornillo de adelante de manera que el producto esté bien sujeto a la pared, a continuación controlar que la campana se encuentre en línea, de lo contrario ajustar los tornillos posteriores enroscando el de la derecha para levantar la parte derecha de la campana, o el de la izquierda para levantar la parte izquierda de la campana.

Bloquear la campana colocando los dos tornillos en la parte posterior de la campana. (Fig.9)

Después de haber establecido la altura de los tubos decorativos, fijar los soportes de los tubos o al techo o a la pared, a una distancia entre ejes de 813.5mm (para el modelo FPRHD 362) y 1118mm (para el modelo FPRHD482) Fig10. Colocar después, las dos chimeneas decorativas sobre la campana, levantar la chimenea superior y fijarla al soporte anteriormente puesto con los dos tornillos suministrados (Fig.11).

FUNCIONAMIENTO

(Fig.12)

- A: Luz ON/OFF botón
- B: velocidad del ventilador 1 (baja) u Off
- C: velocidad del ventilador 2(media)
- D: velocidad del ventilador 3 (alta)
- E: velocidad del ventilador 4 (intensiva)
- F: 10 Minutos Temporizador

TEMPORIZACIÓN

A partir del 1° de enero 2015, con la entrada en vigor de la nueva normativa de la Comisión Europea EU65 “Energy label” y EU66 “ Ecodesign”, hemos adaptado los productos conforme a los requisitos establecidos.

Todos los modelos con versión “Energy label” disponen de un equipo electrónico, con funciones de temporización de la velocidad de aspiración, superior a 650m³ / h.

De hecho, todos los modelos con motores a bordo, con caudal máximo a 650m³ / h, disponen de la IV° velocidad temporizada tras 5 minutos de funcionamiento. Transcurrido dicho tiempo el motor de aspiración pasa automáticamente a la III° velocidad.

Los motores remotos, que tienen un caudal superior a 650m³ / h , tanto en la IV° como en la III° velocidad, se temporizan automáticamente en el siguiente modo: A partir de la IV° velocidad , tras 6 minutos de funcionamiento pasa automáticamente a la segunda velocidad.

Si el producto se configura en la III° velocidad, pasa automáticamente a la segunda velocidad tras 7 minutos. Se puede también cambiar la velocidad misma mientras se sta usando.

El producto cuando está en modalidad “stand by” tiene un consumo inferior a 0.5W.

MANUTENCIÓN

Una mantenimiento cuidadosa es una garantía de buen funcionamiento y buen rendimiento de un aparato a lo largo del tiempo.

Hay que prestar una especial atención al filtro anti-grasa.

La extracción del filtro antigrasa metálico, se realiza empujando la manija especial del filtro hacia la parte posterior de la campana, girándolo hacia abajo (Fig.4)

Después de 30 horas de función de la campana se señalará la saturación del filtro a través de una iluminación simultanea de los indicadores de velocidad; para el reset seleccionar la función temporizador cuando la campana esté apagada. La limpieza del filtro antigrasa puede realizarse a mano o en lavavajillas.

La limpieza se realiza en relación al uso, al menos una vez cada dos meses.

* Si el aparato se usa en versión filtrante, es necesario cambiar periódicamente el filtro de carbón activado.

El filtro e carbón activado se quita primero sacando el filtro antigrasa, siguiendo las indicaciones anteriormente dichas, después quitando la lengüeta de plástico del filtro de carbón desenganchándolo de su lugar. El filtro de carbón se coloca realizando la operación invertida (Fig.13)

Para la limpieza del aparato se aconseja hacerlo con agua tibia y detergente neutro, evitando el uso de productos que contengan abrasivos.

El cambio del cable de alimentación tiene que ser realizado por personal autorizado.

Cambio de la barra LED:

Usando un utensillo apropiado, quitar la barra led de su lugar (figura 14) desconectarla electrónicamente mediante su conector por lo tanto cambiarla con otra que tenga iguales características.

Warnungen

Gebrauchsanweisungen

Installation

Working

Wartung

WARNUNGEN

Kinder, hilflose oder behinderte Personen dürfen das Gerät nur unter Aufsicht von Erwachsenen betreiben.

*** Der Mindestabstand zwischen der Kochplatte und der unteren Seite der Dunstabzugshaube muss 650 mm betragen.**

*** Die gesammelte Luft darf nicht in einem Rauchabluftrohr geleitet werden, der für den Rauch anderer Geräte, die nicht mit elektrischer Energie versorgt werden, sorgt (Zentralheizungsanlagen, Heizkörper, Boiler, usw.)**

*** Die Abdämpfe müssen die Vorschriften der zuständigen Behörden beachten.**

* Bei gleichzeitigem Betrieb einer Abluft-Dunstabzugshaube und einer raumluft-abhängigen Feuerstätte (wie z.B. gas-, öl- oder kohlebetriebene Heizgeräte, Durchlauferhitzer, Warmwasserbereiter) ist Vorsicht geboten, da beim Absaugen der Luft durch die Dunstabzugshaube dem Aufstellraum die Luft entnommen wird, die die Feuerstätte zur Verbrennung benötigt. Ein gefahrloser Betrieb ist möglich, wenn bei gleichzeitigem Betrieb von Haube und raumluft-abhängiger

Feuerstätte im Aufstellraum der Feuerstätte ein Unterdruck von höchstens 0,04 mbar erreicht wird und damit ein Rücksaugen der Feuerstättenabgase vermieden wird.

Daher sollte der Raum mit Lüftungsklappen, die eine konstante Lüftung ausüben, versehen sein.

* Vor dem Elektroanschluss vergewissern Sie sich, dass die Steckdose mit einer Erdung versehen ist und überprüfen Sie, ob die Spannungswerte mit der der Etikette innerhalb des Geräts übereinstimmen.

Vor jeder Reinigungs- oder Wartungsarbeit muss das Gerät vom Stromnetz getrennt werden. Falls das Gerät nicht an eine immer gut zugängliche Steckdose angeschlossen wird, ist in der Installation eine allpolige Trennvorrichtung vom Netz, mit einer Kontaktöffnungsweite von mindestens 3 mm pro Pol, vorzusehen.

Ist das Gerät mit einem Kabel und einem Stecker versehen, muss es so eingebaut werden, dass der Stecker leicht zugänglich ist.

*** Materialien, die Stichflammen verursachen (flambiert) sollten nicht in unmittelbarer Nähe.**

GEBRAUCHSANWEISUNGEN

Das Gerät ist für den Umluft- als auch für den Abluftbetrieb ausgeführt.

* Im **Umluftbetrieb** (Abb. 1) wird die Luft zusätzlich durch Fettfilter als auch durch Aktivkohlefilter geleitet und durch die seitlichen Lüftungsschlitze im Kaminoberteil in den Raum zurückgeführt. Für dieses Modell empfehlen wir einen Luftableiter (Abb. 1A), den man an der oberen Seite des Rohrs anschließt und der die gefilterte Luft wieder ablässt.

* Im **Abluftbetrieb** (Abb. 2) wird der Kochdunst durch Abluftrohre direkt ins Freie geleitet – oberer oder unterer Abluftkanal. Der Einsatz eines Kohlefilters ist im Abluftbetrieb nicht erforderlich.

INSTALLATION

Vergewissern Sie sich, dass alle Bauteile nicht beschädigt sind, andernfalls den Verkäufer kontaktieren und den Einbau abbrechen.

Vor dem Einbau bitte die folgenden Anweisungen gut durchlesen:

- Ein so kurz wie mögliches Abluftrohr mit beschränkter Zahl von Rohrbogen verwenden und aus normgerechtem Material.

- Vermeiden Sie drastische Querschnittsverengungen (es empfiehlt sich ein konstanter Durchmesser von 200 mm bzw. gleichwertige Querschnittsfläche).

- Bei Nichteinhaltung der Anweisungen haftet der Hersteller weder für schlechte Abzugsleistungen als auch für lautes Betriebsgeräusch und leistet keinerlei Garantie.

Der Luftauslass des Geräts ist nach oben gerichtet: Wenn Sie den Luftauslass zur Rückseite des Geräts bevorzugen, müssen Sie den oberen Luftauslass durch den hinteren ersetzen, der mit dem Gerät geliefert ist. (Abb. 3).

Entfernen Sie vor dem Einbau den Fettfilter, um Schäden am Gerät zu vermeiden. Den Metallfettfilter entfernen, indem Sie den Filter mittels des entsprechenden Filtergriffs in Richtung der Rückseite der Dunstabzugshaube schieben und nach unten drehen. (Abb. 4).

Bohren Sie mit der entsprechenden Bohrschablone (Abb. 5 u. 6) die Löcher für die Installation der Wandhalterung. Zwischen dem Gerät und dem Kochfeld muss ein Mindestabstand von 650 mm vorliegen.

Befestigen Sie die Wandhalterungen mit den mitgelieferten Dübeln und Schrauben an der Wand. Den Saugkörper (Abb. 7) in die zuvor befestigten Wandhalterungen einsetzen.

Installieren Sie die vier Befestigungsschrauben in Übereinstimmung mit den Löchern am oberen Teil des Geräts (Abb. 8). Ziehen Sie die vordere Schraube an, um das Gerät an der Wand zu befestigen und achten Sie dabei, dass die Dunstabzugshaube vollkommen waagrecht ist. Andernfalls ziehen Sie die hinteren Schrauben, indem Sie die rechte Schraube zum Anheben der rechten Seite der Dunstabzugshaube oder die linke Schraube zum Anheben der linken Seite der Dunstabzugshaube drehen.

Befestigen Sie die Dunstabzugshaube, indem Sie die beiden Schrauben an der Rückseite der Dunstabzugshaube einsetzen (Abb.9).

Nachdem Sie die Höhe der Dekor-Röhre festgelegt haben, befestigen Sie die Rohrhalterungen entweder an der Decke oder an der Wand in einem Abstand von 813,5 mm (für das Modell FPRHD 362) und 1118 mm (für das Modell FPRHD 482). Abb. 10. Positionieren Sie dann die beiden Dekor-Schornsteine über der Dunstabzugshaube und heben Sie den oberen Kamin an und befestigen Sie ihn mit den beiden mitgelieferten Schrauben an den zuvor installierten Halterungen. (Abb.11).

WORKING

(Abb. 12)

- A: Lichttaste ON/OFF
- B: Leistungsstufe 1 (niedrig) oder OFF
- C: Leistungsstufe 2 (mittel)
- D: Leistungsstufe 3 (hoch)
- E: Leistungsstufe 4 (intensiv)
- F: 10 Minuten-Timer

TIMER

Die Produkte des Herstellers sind an die neuen Verordnungen der Europäischen Kommission (gültig ab 1. Januar 2015) EU65 "Energiekennzeichen" und EU66 "Ökodesign" angepasst.

Die neue Elektronik schaltet die Geräte mit Energiekennzeichen nach einer festgelegten Zeit automatisch auf einen Luftstrom von maximal 650 m³/h zurück.

Dunstabzugshauben mit integriertem Motor und einem maximalen Luftstrom von mehr als 650 m³/h sind mit einem Timer ausgestattet, der die 4.-Leistungsstufe nach 5 Minuten Laufzeit automatisch auf die 3.-Leistungsstufe herabschaltet. Externe Motoren, die mit einem maximalen Luftstrom von mehr als 650 m³/h in der 4. und 3. Leistungsstufe betrieben werden, sind mit einem Timer wie folgt ausgestattet: Nach 6 Minuten Betrieb schaltet sich die Saugleistung automatisch von der 4.- auf die 2.-Leistungsstufe zurück.

Nach 7 Minuten Betrieb schaltet sich die Saugleistung automatisch von der 3.- auf die 2.-Leistungsstufe zurück. Sie können weiterhin die Leistungsstufen während des Betriebs regulieren. Das Gerät verbraucht im Stand-By-Betrieb weniger als 0,5 W.

WARTUNG

Nur eine sorgfältige Pflege garantiert auf Dauer eine gute Leistung und Funktion des Geräts.

Besonders wichtig ist die Reinigung des Fettfilters; die Entfernung des Fettfilters erfolgt in folgender Weise:

Den Metallfettfilter entfernen, indem Sie den Filter mittels des entsprechenden Filtergriffs in Richtung der Rückseite der Dunstabzugshaube schieben und nach unten drehen. (Abb. 4).

Nach 30 Betriebsstunden zeigt die Dunstabzugshaube die Filtersättigung durch das Blinken aller Led-Anzeige an. Für den Reset die Timertaste bei ausgeschaltetem Gerät betätigen.

Wenn das Gerät als Umluft benutzt, muss die Kohlefilter regelmäßig ersetzt werden. Die Entfernung des Fettfilters erfolgt durch die vorherige Entfernung des Fettfilters beim Aufpassen der Anweisungen. Danach, beim Drücken der Klappe, den Filter von der Stellung fortschaffen. Um den Kohlefilter wieder zu stellen, die umgekehrte Prozedur folgen.

Lauwarmes Wasser und neutrale Seife empfehlen, um die Haube zu putzen. Um Abrasivmitteln zu vermeiden.

Das Stromkabel darf nur von einem anerkannten Fachmann ausgewechselt werden.

Auswechseln der LED-Leiste:

Mit einem geeigneten Werkzeug die Leiste entfernen (Abb.14), den Steckverbinder vom Stromnetz trennen und mit einer neuen geeigneten Leiste ersetzen.

(IT)



Il simbolo sul prodotto o sulla confezione indica che il prodotto non deve essere considerato come un normale rifiuto domestico, ma deve essere portato nel punto di raccolta appropriato per il riciclaggio di apparecchiature elettriche ed elettroniche. Provvedendo a smaltire questo prodotto in modo appropriato, si contribuisce a evitare potenziali conseguenze negative per l'ambiente e per la salute, che potrebbero derivare da uno smaltimento inadeguato del prodotto. Per informazioni più dettagliate sul riciclaggio di questo prodotto, contattare l'ufficio comunale, il servizio locale di smaltimento rifiuti o il negozio in cui è stato acquistato il prodotto. Questo elettrodomestico è marcato conformemente alla Direttiva Europea 2012/19/EC sui rifiuti da apparecchiature elettriche ed elettroniche (WEEE).

(EN)



The symbol on the product or on its packaging indicates that this product may not be treated as household waste. Instead it shall be handed over to the applicable collection point for the recycling of electrical and electronic equipment. By ensuring this product is disposed of correctly, you will help prevent potential negative consequences for the environment and human health, which could otherwise be caused by inappropriate waste handling of this product. For more detailed information about recycling of this product, please contact your local city office, your household waste disposal service or the shop where you purchased the product. This appliance is marked according to the European directive 2012/19/EC on waste electrical and electronic equipment (WEEE).

(FR)



Le symbole sur le produit ou son emballage indique que ce produit ne peut être traité comme déchet ménager. Il doit plutôt être remis au point de ramassage concerné, se chargeant du recyclage du matériel électrique et électronique. En vous assurant que ce produit est éliminé correctement, vous favorisez la prévention des conséquences négatives pour l'environnement et la santé humaine qui, sinon, seraient le résultat d'un traitement inapproprié des déchets de ce produit. Pour obtenir plus de détails sur le recyclage de ce produit, veuillez prendre contact avec le bureau municipal de votre région, votre service d'élimination des déchets ménagers ou le magasin où vous avez acheté le produit. Cet appareil est commercialisé en accord avec la directive européenne 2012/19/EC sur les déchets des équipements électriques et électroniques (WEEE).

(ES)



El símbolo en el producto o en su embalaje indica que este producto no se puede tratar como desperdicios normales del hogar. Este producto se debe entregar al punto de recolección de equipos eléctricos y electrónicos para reciclaje. Al asegurarse de que este producto se desecha correctamente, usted ayudará a evitar posibles consecuencias negativas para el ambiente y la salud pública, lo cual podría ocurrir si este producto no se manipula de forma adecuada. Para obtener información más detallada sobre el reciclaje de este producto, póngase en contacto con la administración de su ciudad, con su servicio de desechos del hogar o con la tienda donde compró el producto. Este electrodomestico está marcado conforme a la directiva Europea 2012/19/EC sobre los residuos de aparatos eléctricos y electrónicos (WEEE).

(DE)



Das Symbol auf dem Produkt oder seiner Verpackung weist darauf hin, dass dieses Produkt nicht als normaler Haushaltsabfall zu behandeln ist, sondern an einem Sammelpunkt für das Recycling von elektrischen und elektronischen Geräten abgegeben werden muss. Durch Ihren Beitrag zum korrekten Entsorgen dieses Produkts schützen Sie die Umwelt und die Gesundheit Ihrer Mitmenschen. Umwelt und Gesundheit werden durch falsches Entsorgen gefährdet. Weitere Informationen über das Recycling dieses Produkts erhalten Sie von Ihrem Rathaus, Ihrer Müllabfuhr oder dem Geschäft, in dem Sie das Produkt gekauft haben. Dieses Elektrohaushaltsgerät ist entsprechend der EU-Richtlinie 2012/19/EC über Elektro- und Elektronik – Altgeräte (WEEE).

FULGOR
MILANO

— SINCE 1949 —