

FTIHD 960 TC X  
FTIHD 960 TC BKX  
FTIHD 960 TC WHX  
FTIHD 1260 TC X

**CAPPA DA CUCINA**

**HOOD**

**HOTTE DE CUSINE**

**CAMPANA DE COCINA**

**KÜCHENHAUBE**

**IT**

ISTRUZIONI PER L'INSTALLAZIONE E L'USO

**EN**

INSTRUCTIONS FOR INSTALLATION AND USE

**FR**

INSTRUCTIONS POUR L'INSTALLATION ET L'UTILISATION

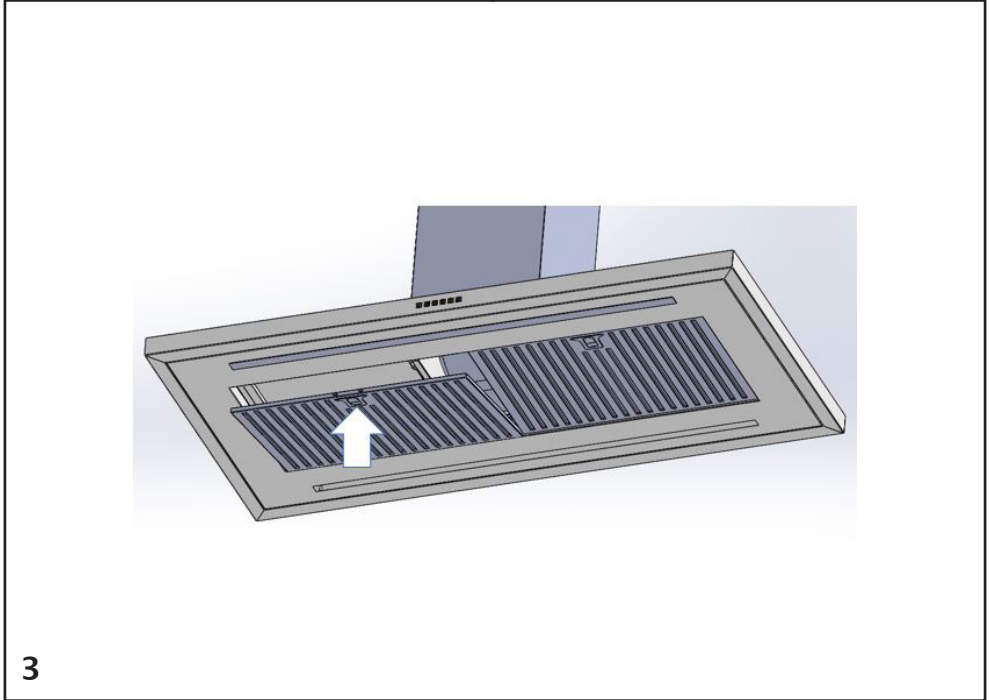
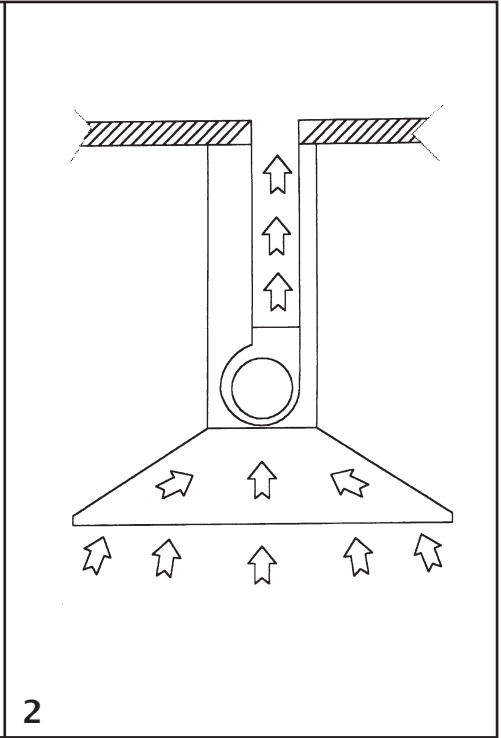
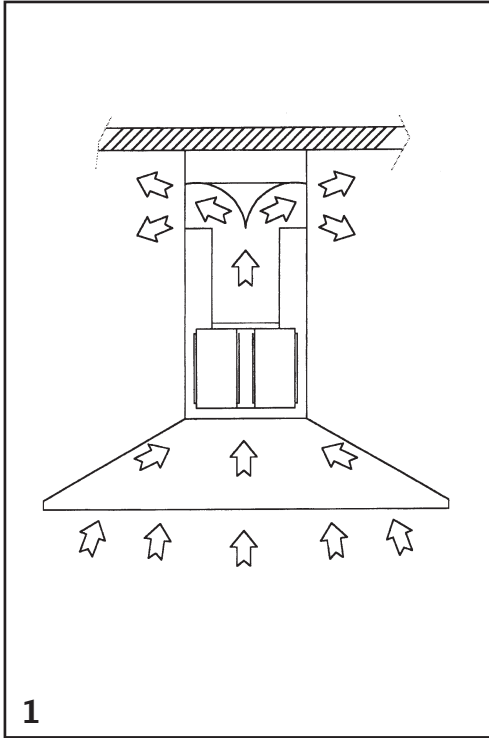
**ES**

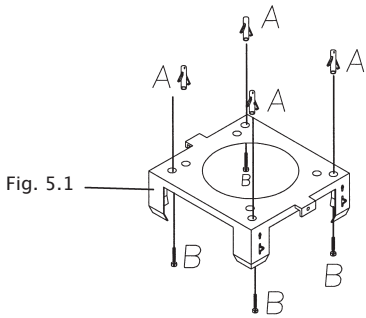
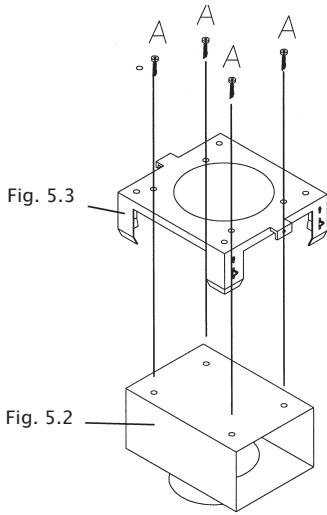
INSTRUCCIONES PARA LA INSTALACIÓN Y USO

**DE**

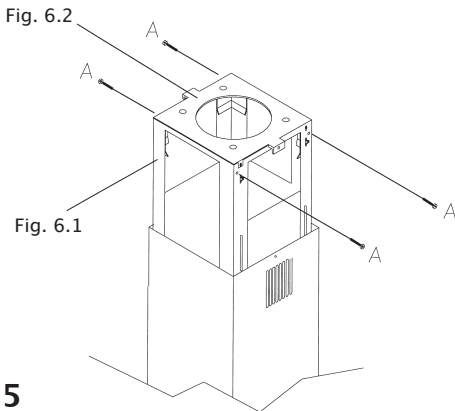
INSTALLATION UND GEBRAUCH



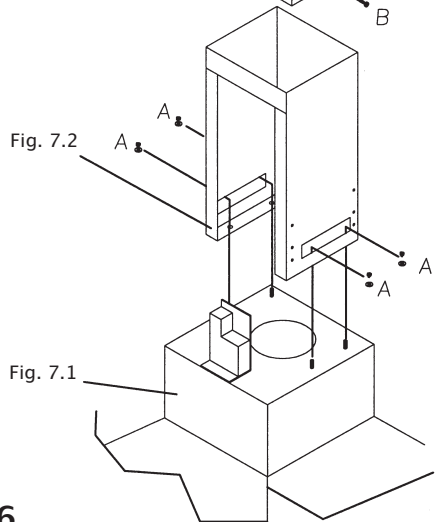
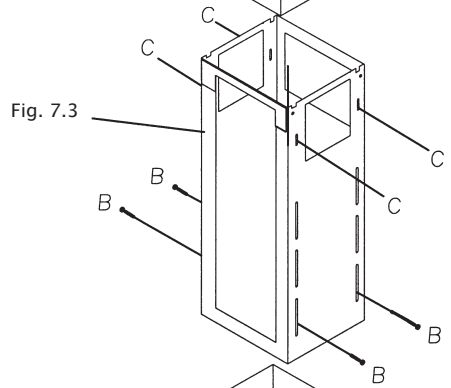
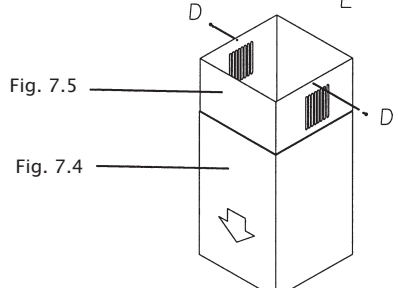
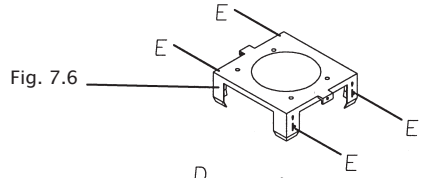




4



5



6



A

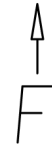
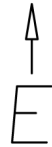
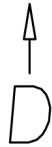
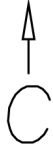
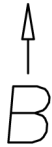
B

C

D

E

7



A

B

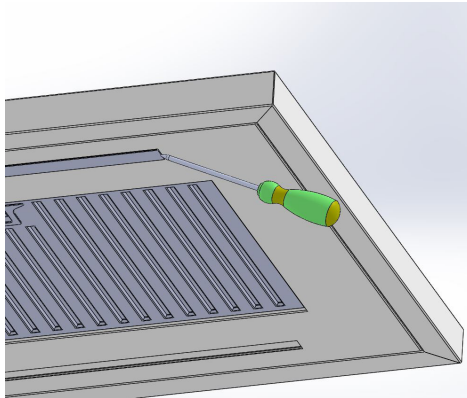
C

D

E

F

8



9

**Avvertenze**

**Versioni d'uso**

**Installazione**

**Funzionamento**

**Manutenzione**

## AVVERTENZE

L'apparecchio può essere utilizzato da bambini di età non inferiore a 8 anni e da persone con ridotte capacità fisiche, sensoriali o mentali, o prive di esperienza o della necessaria conoscenza, purché sotto sorveglianza oppure dopo che le stesse abbiano ricevuto istruzioni relative all'uso sicuro dell'apparecchio e alla comprensione dei pericoli ad esso inerenti.

I bambini non devono giocare l'apparecchio.

La pulizia e la manutenzione dell'utente non devono essere eseguite da bambini senza supervisione.

Se il cavo di alimentazione è danneggiato, deve essere sostituito dal produttore, dal suo agente di servizio o persone analogamente qualificate per evitare pericoli.

Sussiste il rischio di incendio se la pulizia non viene eseguita secondo le istruzioni;

Non cucinare cibi alla fiamma sotto la cappa.

L'aria non deve essere scaricata in una canna fumaria utilizzata per scaricare i fumi dagli apparecchi che bruciano gas o altri combustibili (non applicabile agli apparecchi che scaricano l'aria nella stanza);

Questo apparecchio è probabile che le sue parti accessibili diventa molto caldo se usato in combinazione con dispositivi di cottura.

In caso di installazione con piano cottura a gas la parte inferiore della cappa deve trovarsi ad una distanza minima di 65 cm dal piano.

Per evacuare l'uscita dell'aria, si prega di rispettare le disposizioni pertinenti e le regole impartite dalle autorità competenti.

Quando si eseguono i collegamenti elettrici sull'apparecchio, assicurarsi che l'alimentazione sia dotata di collegamento a terra e che i valori di tensione corrispondano a quelli indicati sull'etichetta posta all'interno dell'apparecchio stesso.

**Se il cavo di alimentazione è danneggiato, deve essere sostituito dal produttore, dal suo agente di servizio o persone qualificate allo stesso modo per evitare un pericolo.**

**Prima di eseguire qualsiasi operazione di manutenzione o manutenzione, è necessario rimuovere l'apparecchio dalla rete elettrica. Se l'apparecchio non è dotato di cavo e spina flessibili non separabili o di un altro dispositivo che garantisca disconnessioni dalla rete, con una distanza di apertura tra i contatti di almeno 3 mm, tali dispositivi di disconnessione devono essere forniti all'interno dell'installazione fissa.**

**Se l'apparecchio fisso è dotato di un cavo di alimentazione a spina, l'apparecchio deve essere collocato in un luogo in cui la spina può essere raggiunto facilmente.**

**Prima di eseguire l'installazione dell'apparecchio, verificare che tutti i componenti non siano danneggiati. In tal caso, mettersi in contatto con il proprio rivenditore e non procedere con installazione.**

**Se il prodotto dovesse mostrare qualsiasi anomalia, scollegare l'apparecchiatura dalla rete elettrica.**

**Quando la cappa e gli apparecchi alimentati con energia diversa dall'elettricità sono contemporaneamente in funzione, la pressione negativa nella stanza non deve superare i 4 Pa (4 x 10<sup>5</sup> bar).**



## VERSIONI D'USO

L'apparecchio è già predisposto sia per la versione filtrante sia per la versione aspirante.

\* Nella **versione filtrante** (dis.1) l'aria ed i vapori convogliati dall'apparecchio, vengono depurati sia da un filtro antigrasso sia da un filtro al carbone attivo e rimessi in circolazione nell'ambiente attraverso le grigliette laterali del camino. Nell'uso in versione filtrante è necessario l'uso di un deviatore aria (dis.1), che posto nella parte superiore del tubo permetta il riciclo dell'aria nell'ambiente.

\* Nella **versione aspirante** (dis. 2) i vapori vengono convogliati direttamente all'esterno, tramite un condotto di evacuazione che si collega con la parte superiore della parete o del soffitto. L'utilizzo del filtro al carbone non è necessario.

## INSTALLAZIONE

Prima di procedere all'installazione, per evitare danni dell'apparecchio, disinserire il filtro antigrasso. La rimozione del filtro metallico antigrasso avviene operando sull'apposita maniglia spingendola verso la parte posteriore della cappa e facendo ruotare il filtro verso il basso sganciandolo dalla sua sede (dis. 3).

**Attenzione: l'installazione deve essere fatta da almeno due persone.**

Prima di procedere al fissaggio della cappa predisporre l'alimentazione elettrica entro l'ingombro del tubo decorativo ed un foro evacuazione aria nel caso che la versione sia aspirante.

### \* **Versione aspirante**

Usando la piastra superiore (dis. 4.1) posizionandola sul soffitto, effettuare 4 fori da 8 mm. in corrispondenza delle asole. Nei fori eseguiti inserire i tasselli in plastica (dis. 4.1-A) e fissare la piastra sul soffitto con le viti (dis. 4.1-B). Successivamente fissare la struttura inferiore (dis. 6.2) sulla cappa facendo coincidere i fori della stessa con le viti metriche saldate sul supporto ventilatore (dis. 6.1). Inserire le relative rondelle ed i relativi dadi in dotazione (dis. 6.2-A) avvitandoli con un utensile idoneo.

Collegare il tubo per l'evacuazione dell'aria sul boccaglio del gruppo motore fissandolo con una fascetta commerciale.

Inserire la struttura superiore (dis. 6.3) sopra quella inferiore regolandone la posizione in base all'altezza precedentemente stabilita tenendo presente l'altezza minima dal piano cottura. Con le apposite viti (dis. 6.3-B) fissare le due strutture.

A questo punto inserire i due tubi telescopici (dis. 6.4 e dis. 6.5) da sopra le strutture facendoli scendere fino alla apposita sede della cappa. Sollevare la cappa con la struttura ed i tubi inseriti fino a che le quattro molle (dis. 6.6-E) non si agganciano alle asole (dis. 6.3-C).

Una volta agganciate le due parti fissare tramite le viti di sicurezza (dis. 5.2-A) i due componenti (dis. 5.1 e dis. 5.2) collegando successivamente il tubo della cappa al foro di evacuazione.

Effettuare il collegamento elettrico.

### \* **Versione filtrante**

Usando la piastra superiore (dis. 4.1) posizionandola sul soffitto, effettuare 4 fori da 8 mm. in corrispondenza delle asole. Nei fori eseguiti inserire i tasselli in plastica (dis. 4.1-A). Fissare il deflettore (dis. 4.2) alla staffa superiore (dis. 4.3) tramite le quattro viti autofiletanti in dotazione (dis. 4.3-A). Fissare la piastra con il deflettore montato a soffitto con le viti (dis. 4.1-B). Successivamente fissare la struttura inferiore (dis. 6.2) sulla cappa facendo coincidere i fori della stessa con le viti metriche saldate sul supporto ventilatore (dis. 6.1). Inserire le relative rondelle ed i relativi dadi in dotazione (dis. 6.2-A) avvitandoli con un utensile idoneo. Collegare il tubo per l'evacuazione dell'aria sul boccaglio del gruppo motore fissandolo con una fascetta commerciale. Inserire la struttura superiore (dis. 6.3) sopra quella inferiore regolandone la posizione in base all'altezza precedentemente stabilita tenendo presente l'altezza minima dal piano cottura. Con le apposite viti (dis. 6.3-B) fissare le due strutture. A questo punto inserire i due tubi telescopici (dis. 6.4 e dis. 6.5) da sopra le strutture facendoli scendere fino all'apposita sede della cappa. Sollevare la cappa con la struttura ed i tubi inseriti fino a che le quattro molle (dis. 6.6-E) non si aggancino alle asole (dis. 6.3-C). Una volta agganciate le due parti fissare tramite le viti di sicurezza (dis. 5.2-A) i due componenti (dis. 5.1 e dis. 5.2) collegando successivamente il tubo della cappa al foro inferiore del deflettore. Effettuare il collegamento elettrico. (Solo per versione con display) sollevare il tubo inferiore fino a scoprire il cavo piattina che esce dal gruppo aspirante e collegarlo al cavo piattina del display. Riabbassare il tubo inferiore facendo attenzione che entri correttamente nella sede della cappa aspirante. Sollevare il tubo superiore (dis. 6.5) fino al soffitto e inserire le due viti autofiletanti (dis. 6.5-D).

### **Bloccaggio valvola**

Attenzione! Prima di collegare il tubo flessibile uscita aria al motore, accertarsi che la valvola di non ritorno posta sulla bocca del motore sia libera di roteare.

# FUNZIONAMENTO

## **FTIHD 960 TC X - FTIHD 1260 TC X (dis. 8)**

- A: Interruttore on/off luce
- B: Interruttore on (I velocità)/off motore
- C: Interruttore II velocità
- D: Interruttore III velocità
- E: Interruttore IV velocità
- F: Temporizzatore 10 minuti

## **Mod. SIL TC - versione Touch Control (Dis. 7)**

- A: INTERRUETTORE ON/OFF LUCI
- B: RIDUZIONE VELOCITA'/ OFF MOTORE
- C: INDICATORI VELOCITA'
- D: ON MOTORE / AUMENTO VELOCITA'
- E: TEMPORIZZATORE 10 min.

La pulsantiera Touch Control permette di impostare la funzione desiderata sfiorando il relativo tasto. Le spie luminose (C) posizionate al centro della pulsantiera indicano la velocità di aspirazione impostata.

Nel caso di errato funzionamento della pulsantiera, premere due volte il tasto di colore rosso visibile all'interno della cappa dopo la rimozione del filtro antigrasso.

Se il prodotto SILTC rimane privo di alimentazione elettrica, al momento del ripristino delle funzioni richiede 15 secondi per l'autodiagnosi, nel frattempo potrebbe non funzionare correttamente.

Il prodotto è dotato di un dispositivo elettronico che permette lo spegnimento automatico dopo quattro ore di funzionamento dall'ultima operazione eseguita.

## TEMPORIZZAZIONI

Con l'entrata in vigore dal 1° Gennaio 2015 dei nuovi regolamenti della Commissione Europea EU65 "Energy label" e EU66 " Ecodesign", abbiamo reso conforme i prodotti in base ai requisiti richiesti.

Tutti i modelli nelle versioni energy label di- spongono di una elettronica, con funzioni di temporizzazione delle velocità di aspirazione, superiore a 650m<sup>3</sup>/h.

In effetti i modelli con motore a bordo, con portata massima superiore a 650m<sup>3</sup>/h, prevedono la IVa velocità temporizzata dopo 5 minuti di funzionamento, Trascorsi i tempi di cui sopra il motore di aspirazione passa alla IIIa velocità in maniera automatica.

Se il prodotto viene impostato alla IIIa velocità, passa automaticamente alla II velocità dopo 7 minuti. Resta comunque possibile modificare le velocità in uso.

Il prodotto in modalità stand-by ha un consumo inferiore a 0.5W.

## MANUTENZIONE

\* Un'accurata manutenzione garantisce un buon funzionamento ed un buon rendimento nel tempo.

\* Una cura particolare va rivolta al **pannello antigrasso**.

La rimozione del filtro avviene operando sull'apposita maniglia spingendola verso la parte posteriore della cappa e facendo ruotare il filtro verso il basso sganciandolo dalla sua sede (dis. 3A).

Il filtro viene inserito nell'operazione inversa.

Dopo 30 ore di esercizio della cappa la pulsantiera, segnalerà la saturazione del filtro, mediante l'illuminazione di tutti i tasti.

Nel Mod. SILTC, Versione Touch Control, la saturazione del filtro viene segnalata mediante lampeggio degli indicatori di velocità (Dis.7 C). Per il reset, schiacciare il tasto temporizzatore ⊕. La pulizia del filtro antigrasso può essere eseguita a mano o in lavastoviglie. La pulizia avviene in rapporto all'uso, almeno una volta ogni due mesi.

\* Per la **pulizia dell'apparecchio stesso** viene consigliato l'uso di acqua tiepida e detersivo neutro, evitando l'uso di prodotti contenenti abrasivi. Per la pulizia di apparecchi in acciaio viene consigliato l'uso di prodotti specializzati, seguendo le istruzioni indicate sul prodotto.

### Sostituzione della barra LED

Utilizzando un utensile appropriato, rimuovi la barra LED dalla sua sede (vedi Fig.22), scollegala elettronicamente mediante l'ap posito connettore quindi sostituirla con una di pari caratteristiche.

# CONTENTS

GB

**Warnings**

**Uses**

**Installation**

**Working**

**Maintenance**

## WARNINGS

this appliance can be used by children aged from 8 years and above and persons with reduced physical, sensory or mental capabilities or lack of experience and knowledge if they have been given supervision or instruction concerning use of the appliance in a safe way and understand the hazards involved.

Children shall not play with the appliance.

Cleaning and user maintenance shall not be made by children without supervision.

If the supply cord is damaged, it must be replaced by the manufacturer, its service agent or similarly qualified persons in order to avoid a hazard.

There is a fire risk if cleaning is not carried out in accordance with the instructions;

Do not flambé under the range hood.

The air must not be discharged into a flue that is used for exhausting fumes from appliances burning gas or other fuels (not applicable to appliances that only discharge the air back into the room);

This appliance and its accessible parts are likely to become very hot if used in combination with cooking devices.

In case of installation with gas hobs the cooker surface and the inferior part of the cooker hood must be at a minimum distance of 65 cm.

To evacuate the air outlet, please comply with the pertaining rules given by competent authorities.

When performing the electrical connections on the appliance, please make sure that the power supply is provided with earth connection and that voltage values correspond to those indicated on the label placed inside the appliance itself.

If the supply cord is damaged, it must be replaced by the manufacturer, its service agent or similarly qualified persons in order to avoid a hazard.

**Before carrying out any cleaning or maintaining operations, the appliance needs to be removed from the electric grid.**

**If the appliance is not provided with a non-separable flexible cable and plug, or with another device ensuring disconnections from the grid, with an opening distance between the contacts of at least 3 mm, then such disconnecting devices must be supplied within the fixed installation.**

**If the fixed appliance is endowed with a supply cord and a plug, the appliance has to be put in a place where the plug can be reached easily.**

**Before carrying out the installation of the appliance, please check that all components are not damaged. In such a case, make contact with your retailer and do not proceed with the installation.**

**Should the product show any anomaly, disconnect the appliance from the power supply.**

**When the range hood and appliances supplied with energy other than electricity are simultaneously in operation, the negative pressure in the room must not exceed 4 Pa ( $4 \times 10^{-5}$  bar).**

## USES

The appliance is already arranged both for filtering and for suction performances.

\* In its **filtering version** (Fig. 1), the air and fumes conveyed by the appliance are depured both by a grease filter and by an active coal filter, (to be purchased as accessories) and put again into circulation through the side-grids of the chimney. For this version an air deflector (to be purchased as accessories) placed on the superior part of the pipe and allowing air-recycling is necessary (Fig.1).

\* In its **sucking version** (Fig. 2), fumes are directly conveyed outside, through an evacuation duct connected with the superior part of the wall or the ceiling. Both coal filter and air deflector are not necessary in this case.

## INSTALLATION

\* Before installing the appliance, in order not to damage the appliance itself, the metal grease filter should be removed. Such filter can be removed by pushing the special filter handle toward the back side of the cooker hood and turning it downwards so to unfasten it from its slot (Fig. 3).

**Attention: at least two people are needed to perform the installation.**

Before fixing the hood, place the electric feeding properly into the ornamental pipe and place a hole for air evacuation in case of a sucking version.

### \* Suction model

Place the upper plate (Fig. 4.1) on the ceiling. Drill 4 holes, 8 mm each, just next to the slots.

Insert the plastic dowels into the holes (Fig. 4.1-A) and screw up the plate on the ceiling (Fig. 4.1-B). Then fasten the lower structure (Fig. 7.2) on the hood by making its holes and the metric-thread screws welded on the fan support coincide (Fig. 6.1). Insert the washers and nuts provided (Fig. 6.2-A) and screw with an appropriate tool.

Connect the drainpipe to the power unit nozzle and fix securely with a hose clamp.

Insert the upper structure (Fig. 6.3) into the lowest one and adjust its height as required by matching it with the cooking top's minimum height. Tighten the two structures securely with the screws provided (Fig. 6.3-B).

Insert the two extension tubes (Fig. 6.4 & Fig. 6.5) from above the two structures by making them come down to the appropriate hood seat. Lift the hood together with the structure and the extension tubes to make the four springs (Fig. 6.6-E) hook to the slots (Fig. 6.3-C). Then tighten the two elements securely (Fig. 5.1 & Fig. 5.2) with the safety screws (Fig. 5.2-A) and connect the hood tube to the drain hole.

Make the electrical connections.



## WORKING

### \*Filtering model

Place the upper plate (Fig. 4.1) on the ceiling. Drill 4 holes, 8 mm each, just next to the slots. Insert the plastic dowels into the holes (Fig. 4.1-A). Fix the baffle (Fig. 4.2) to the upper bracket (Fig. 4.3) with the four self-tapping screws provided (Fig. 4.3 A). Screw up the plate together with the baffle (Fig. 4.1 B). Then fasten the lower structure (Fig. 6.2) on the hood by making its holes and the metric-thread screws welded on the fan support coincide (Fig. 6.1). Insert the washers and nuts provided (Fig. 6.2-A) and screw with an appropriate tool. Connect the drainpipe to the power unit nozzle and fix securely with a hose clamp. Insert the upper structure (Fig. 6.3) into the lowest one and adjust its height as required by matching it with the cooking top's minimum height. Tighten the two structures securely with the screws provided (Fig. 6.3-B). Insert the two extension tubes (Fig. 6.4 & Fig. 7.5) from above the two structures by making them come down to the appropriate hood seat. Lift the hood together with the structure and the extension tubes to make the four springs (Fig. 6.6-E) hook to the slots (Fig. 6.3-C). Then tighten the two elements securely (Fig. 5.1 & Fig. 5.2) with the safety screws (Fig. 5.2-A) and connect the hood tube to the baffle's lower hole.

Make the electrical connections. (For versions with display only) Lift the lower pipe until the cable strap coming out of the sucking unit is uncovered and connect it to the display cable strap. Put down the lower pipe while paying attention it is being properly introduced into the hood. Lift the upper tube (Fig. 6.5) up to the ceiling and insert the two self-tapping screws (Fig. 6.5-D).

### Warning!

Before connecting the flexible exhausting pipe to the motor, make sure the stop valve, which is on the air outlet of the motor, can swing.

### FTIHD 960 TC X - FTIHD 1260 TC X (Fig. 8)

- A: Light switch on/off
- B: Motor switch on/off (1st rate level)
- C: 2nd rate level switch
- D: 3rd rate level switch
- E: 4th rate level switch
- F: 10 - minutes timer

### Mod. SIL TC - Touch Control version (Dis. 9)

- A: Light switch On/Off
- B: Reduce speed
- C: Luminous telltale
- D: Increase speed
- E: 10 - minute timer

The products are endowed with an electronic device which allows the automatic switching off after 4 hours working from the last operation.

## TIMING

As a result of the new EU65 “Energy label” and EU66 “ Ecodesign” regulations issued by the European Commission, which came into force as from January 1st, 2015 , our products have been adapted to comply with these new requirements.

All of the models complying with the energy label requirements, are equipped with new electronics including a timer device for suction speeds control, when the air capacity exceeds 650m<sup>3</sup>/h.

Internal motor models, with maximum air capacity higher than 650m<sup>3</sup>/h, are equipped with a timer device that automatically switches the suction speed from 4th to 3rd speed, after 5 minutes operation.

If the appliance is working at 3rd speed, it is automatically switched to 2nd speed, after 7 minutes operation. Operation speeds can also be changed during operation.

The energy consumption of the appliance in stand – by mode is lower than 0.5W.

## MAINTENANCE

\* An accurate maintenance guarantees good functioning and long-lasting performance.

\* Particular care is due to the grease **filter panel**. It can be removed by pushing its special handle toward the back-side of the cooker hood and turning the filter downwards so to unfasten it from its slot (Fig. 3A).

To insert the filter just perform the opposite operation.

After 30 hours working (model SIL-Module luxury version), the push button control panel will signal the saturation of the grease filter by lighting all the buttons.

In the SILTC models (Touch Control Version) the grease filter saturation is signalled by the flashing of the two central push buttons (Fig. 16C). Press the timer button to reset ⊕ .

The grease filter needs cleaning by regular hand-washing or in dishwasher every two months at least or depending on its use.

\* **To clean the appliance itself** tepid water and neutral detergent are recommended, while abrasive products should be avoided. For steel appliances specialized detergents are recommended (please follow the instructions indicated on the product itself to obtain the desired results).

### Substitution of the LED bar:

Using an appropriate tool, remove the LED bar from its seat (refer to Fig. 9), disconnect it electronically using the appropriate connector then substitute it with a LED bar with same characteristics.

# INDEX

F

**Attention**

**Version de l'appareil**

**Installation**

**Fonctionnement**

**Entretien**

## ATTENTION

**\* Les enfants, les personnes dépendantes ou handicapée ne peuvent utiliser l'appareil que si elles sont sous la surveillance d'adultes.**

**\* La distance entre la surface de la table de cuisson et la base de la hotte doit être d'au moins 65 cm.**

**\* L'air aspiré ne doit pas être canalisé dans un conduit qui est utilisé pour évacuer les fumées produites par des appareils alimentés par des sources d'énergie autres que l'énergie électrique (installations de chauffage central, radiateurs, chauffe-eau, etc.).**

**\* Pour évacuer l'air qui doit être éliminé respectez les prescriptions des autorités compétentes.**

\* Prévoyez une aération de la pièce adéquate quand une hotte et des appareils alimentés par une énergie autre que l'énergie électrique (poêle à gaz, à charbon, etc.) sont utilisés en même temps. En effet, en évacuant l'air, la hotte pourrait créer une dépression dans la pièce. La pression négative de la pièce ne doit pas dépasser 0,04 mbar, évitant ainsi que la source de chaleurs provoque un appel des gaz qui doivent être évacués.

Il est donc nécessaire d'équiper la pièce de prises d'air alimentant un flux d'air frais constant.

\* Lors du raccordement électrique assurez-vous que la prise de courant soit munie de mise à la terre; vérifiez aussi que les valeurs de tension correspondent à celles qui sont indiquées sur la plaque des caractéristiques de l'appareil, qui se trouve à l'intérieur de celui-ci.

\* Avant de procéder à une opération d'entretien ou de nettoyage quelconque, il faut débrancher l'appareil.

Si votre appareil n'a pas de câble flexible qui ne peut pas être séparé, ni de prise ou bien d'autre dispositif qui garantisse le débranchement de tous les pôles du réseau, avec une distance d'ouverture entre les contacts d'au moins 3mm., ces dispositifs de séparation du réseau doivent alors être prévus dans l'installation fixe.

Si l'appareil fixé est pourvu du câble de l'alimentation et une fiche, l'appareil doit être placé de manière que la fiche soit facilement accessible.

**\* Evitez d'utiliser des matériaux qui causent des flambées à proximité de l'appareil. Dans le cas de fritures, faites tout particulièrement attention au danger d'incendie que représentent les huiles et les corps gras. A cause de son inflammabilité l'huile usagée est particulièrement dangereuse. N'utilisez pas de grilles électriques découvertes. Pour éviter des risques d'incendie possibles suivez les instructions données concernant le nettoyage des filtres anti-grasses et sur la façon d'enlever des dépôts éventuels de graisse sur l'appareil.**

## VERSIONS DE L'APPAREIL

L'appareil peut être utilisé en version recyclage ou aspirante.

\* Dans la **version recyclage** (Fig. 1), l'air et les vapeurs convoyés par l'appareil sont épurés par une grille anti-graisse et par un panneau en fibre de charbon (vendus séparément) actif, et après ils sont remis en circulation dans la pièce par les petites grilles latérales de la cheminée. Dans la version recyclage, il est nécessaire d'utiliser un commutateur d'air (Fig. 1), (vendus séparément) qui placé dans le dessus du tube, permet le recyclage de l'air dans la pièce.

\* Dans la **version aspirante** (Fig. 2), les vapeurs sont convoyées directement à l'extérieur par un tuyau d'évacuation à travers la paroi/plafond. Il n'est donc pas nécessaire d'utiliser le filtre à charbon actif ou un deviateur de l'air.

# INSTALLATION

Avant d'effectuer l'assemblage, pour éviter des dommages à l'appareil, enlever la grille anti-graisse. Pour retirer la grille anti-graisse, poussez la poignée vers le bas de la hotte et faites tourner la grille vers le bas, en la retirant de sa place. (Fig. 3).

**Attention: l'installation doit être fait au moins par deux personnes.**

Avant de procéder à la fixation de la hotte prévoir l'alimentation électrique dans le tube décoratif et un trou d'évacuation de l'air en cas de version aspirante.

## \* Version aspirante

Positionner la plaque supérieure (Fig. 4.1) sur le plafond, faire 4 trous de 8 mm en correspondance des boutonnières.

Insérer les goujons en plastique dans les trous (Fig. 4.1-A) et fixer la plaque sur le plafond par des vis (Fig. 4.1-B). Ensuite, fixer la structure inférieure (Fig. 6.2) sur la hotte en faisant coïncider ses trous avec les vis métriques soudées sur le support du ventilateur (Fig. 6.1).

Insérer les rondelles et les écrous en dotation (Fig. 6.2-A), en les vissant avec un outil approprié. Joindre le tuyau de sortie de l'air avec la tuyère du groupe moteur par le biais d'un collier. Insérer la structure supérieure (Fig. 6.3) au-dessus de celle inférieure tout en réglant sa position par rapport à la hauteur voulue et surtout par rapport à la hauteur minimum de la table de travail. Fixer les deux structures avec les vis (Fig. 6.3-B).

Insérer les deux tubes télescopiques (Fig. 6.4 et Fig. 6.5) par le haut des structures en les faisant descendre jusqu'au siège de la hotte.

Soulever la hotte avec la structure et les tubes déjà insérés jusqu'à ce que les quatre ressorts (Fig. 6.6-E) ne s'accrochent aux boutonnières (Fig. 6.3-C).

Une fois les deux parties accrochées, fixer les deux éléments (Fig. 5.1 et Fig. 5.2) par les vis de sûreté (Fig. 5.2-A), ensuite joindre le tuyau de la hotte au trou de sortie de l'air. Effectuer les connexions électriques.

(Seulement pour la version munie d'afficheur).

## \* Version filtrante

Positionner la plaque supérieure (Fig. 4.1) sur le plafond, faire 4 trous de 8 mm en correspondance des boutonnières.

Insérer les goujons en plastique dans les trous (Fig. 4.1-A) et fixer le déflecteur (Fig. 4.2) à la bride supérieure (Fig. 4.3) avec les quatre vis-tarauds en dotation (Fig. 4.3-A).

Fixer la plaque avec le déflecteur monté sur le plafond avec les vis (Fig. 4.1-B). Ensuite, fixer la structure inférieure (Fig. 6.2) sur la hotte en faisant coïncider ses trous avec les vis métriques soudées sur le support du ventilateur (Fig. 6.1). Insérer les rondelles et les écrous en dotation (Fig. 6.2-A), en les vissant avec un outillage approprié. Joindre le tuyau de sortie de l'air avec la tuyère du groupe moteur par le biais d'un collier. Insérer la structure supérieure (Fig. 6.3) au-dessus de celle inférieure tout en réglant sa position par rapport à la hauteur voulue et surtout par rapport à la hauteur minimum de la table de travail. Fixer les deux structures avec les vis (Fig. 6.3-B). Insérer les deux tubes télescopiques (Fig. 6.4 et Fig. 6.5) par le haut des structures en les faisant descendre jusqu'au siège de la hotte. Soulever la hotte avec la structure et les tubes déjà insérés jusqu'à ce que les quatre ressorts (Fig. 6.6-E) ne s'accrochent aux boutonnières (Fig. 6.3-C).

Une fois les deux parties accrochées, fixer les deux éléments (Fig. 5.1 et Fig. 5.2) par les vis de sûreté (Fig. 5.2-A), ensuite joindre le tuyau de la hotte au trou inférieur du déflecteur. Effectuer les connexions électriques. (Seulement pour la version munie d'afficheur). Soulever le tuyau inférieur jusqu'à découvrir le câble plat qui sors du groupe d'aspiration et le connecter au câble plat de l'afficheur. Abaisser de nouveau le tuyau inférieur veillant à ce qu'il entre de façon correcte dans le logement de la hotte aspirante. Soulever le tuyau supérieur (Fig. 6.5) jusqu'au plafond et insérer les deux vis-tarauds (Fig. 6.5-D).

**Attention!** Avant de connecter le tuyau d'évacuation flexible au moteur, s'assurer que la soupape avec volet, qui se trouve sur la sortie de l'air du moteur, puisse tourner.

# FONCTIONNEMENT

## FTIHD 960 TC X - FTIHD 1260 TC X (Fig. 8)

- A: Interrupteur on/off éclairage
- B: Interrupteur on (1 ère vitesse)/  
off moteur
- C: Interrupteur 2 ème vitesse
- D: Interrupteur 3 ème vitesse
- E: Interrupteur 4 ème vitesse
- F: Temporisateur de 10 minutes

## Mod. SIL TC - version Touch Control (Dis. 7)

- A: Interrupteur On/Off éclairage
- B: Diminution de vitesse
- C: Voyants lumineux
- D: Augmentation de vitesse
- E: Interrupteur 10 minutes

Le tableau à poussoirs Touch Control permet d'établir la fonction souhaitée en effleurant la touche concernée. Les voyants lumineux (C) placés au centre du tableau indiquent la vitesse d'aspiration établie. Dans le cas de temporisateur actif, le voyant (C) en haut clignote.

En cas de non-fonctionnement du panneau de commande, appuyez deux fois sur le bouton rouge; visible après l'enlèvement du filtre à graisse.

En cas d'interruption de l'alimentation électrique, le produit SILTC nécessite de 15 secondes pour l'auto-diagnostic avant de rétablir ses fonctions. Entre-temps, il pourrait ne pas fonctionner correctement.

Les produits sont dotés d'un dispositif électronique qui permet l'arrêt automatique après 4 heures de fonctionnement de la dernière opération faite.

## TEMPORISATEUR

Nos produits ont été adaptés pour se conformer aux nouvelles normes de l'Union Européenne en matière de l'EU65 « Étiquette-Énergie » et l'EU66 « Écoconception » (à partir du 1er janvier 2015). La nouvelle électronique des produits ayant l' « Étiquette-Énergie » sont pourvus d'un dispositif de temporisation pour le contrôle de la vitesse d'aspiration si le débit d'air en évacuation dépasse les 650m<sup>3</sup>/h.

En effet, les modèles avec moteur intégré ayant un débit d'air en évacuation supérieur à 650m<sup>3</sup>/h sont pourvus d'un dispositif qui réduit automatiquement la vitesse IV à la vitesse III après 5 minutes de fonctionnement.

Si l'appareil est réglé à la vitesse III, il passe automatiquement à la vitesse II après 7 minutes de fonctionnement. De toute façon il est possible de modifier la vitesse lors du fonctionnement.


La consommation de appareil en mode veille est inférieure à 0.5 W.

## ENTRETIEN

\* Un entretien soigné est une garantie de bon fonctionnement et de bon rendement de votre appareil dans le temps.

\* Faites très attention surtout à la **grille anti-graisse**.

Pour retirer la grille anti-graisse, poussez la poignée vers l'arrière de la hotte et faites tourner la grille vers le bas, en la retirant de sa place (Fig. 3A). Pour insérer la grille exécutez l'opération contraire.

Après 30 heures de fonctionnement de la hotte (vers. SIL-Module version de luxe) le tableau à poussoirs signalera la saturation du filtre en émettant tous les poussoirs. Dans les modèles SILTC (Version Touch Control) la saturation du filtre à charbon est signalée par le clignotement des deux boutons poussoirs centrales (Fig. 16 C). Le signal pourra être arrêté en pressant l'interrupteur temporisateur . Pour nettoyer la grille lavez-la à la main ou dans le lave-vaisselle. Nettoyez la grille périodiquement selon l'usage, au moins tous les deux mois.

\* **Pour nettoyer l'appareil**, nous conseillons d'utiliser de l'eau tiède et du détergent neutre: évitez les produits abrasifs. Pour nettoyer les appareils en acier, nous conseillons d'employer des produits spécifiques et de suivre leurs modes d'emploi.

### **Substitution de la barre à LED :**

A l'aide d'un outil approprié, extraire la barre à LED de son emplacement (voir figure 9), la débrancher électriquement à l'aide du connecteur puis la remplacer avec une autre barre ayant les mêmes caractéristiques.



# ÍNDICE

E

**Advertencias**

**Versiones**

**Instalacion**

**Funcionamiento**

**Mantenimiento**

## ADVERTENCIAS

**\* Los niños y las personas incapacitadas o minusválidas sólo deben utilizar el aparato bajo supervisión de un adulto.**

**\* La distancia mínima entre la superficie de la placa de cocción y la parte inferior de la campana debe ser de 65 cm.**

**\* El aire y humos recogidos no pueden ser llevados a conductos utilizados para la descarga de humos de aparatos alimentados con energía diferente de la eléctrica (calefacción, etc...).**

**\* Para la descarga del aire a evacuar respetar las prescripciones de la autoridad competente.**

\* Prever una adecuada aireación del local cuando se estén utilizando contemporáneamente una campana y aparatos alimentados con energía diferente de la eléctrica (estufas a gas, a aceite, a carbón, etc...). La campana funcionando en versión aspirante podría crear una depresión en la sala. La presión negativa del local no debe superar los 0,04 mbar, evitando así la succión de los gases de descarga de la fuente de calor. Es, por lo tanto, necesario adecuar el local con tomas de aire que provean un flujo constante de aire fresco.

\* En el conexionado eléctrico asegurarse que la toma de corriente esté provista de conexión a tierra y verificar que los valores de tensión se corresponden con los indicados en la etiqueta de características del aparato.

\* Antes de proceder a cualquier operación de limpieza o mantenimiento es necesario desconectar el aparato de la red. Si el aparato no está provisto de cable flexible no removible y de conector, o de otro dispositivo que asegure la desconexión omnpolar de la red con una distancia de apertura de los contactos de al menos 3 mm. entonces este dispositivo de separación de la red debe estar previsto en la instalación fija.

Si el aparato está provisto de cable de alimentación y de conector, el aparato debe sesituado de forma que la clavica resulte fácilmente aseguirle.

**\* Evitar el uso de materiales que causen llamarada cerca de la campana. En el caso de fritos prestar atención especial al peligro de incendio que conlleven el aceite y la grasa. Particularmente peligroso por su inflamabilidad es el aceite ya usado. No utilizar parrillas eléctricas descubiertas. Para evitar un posible riesgo de incendio atenerse a las instrucciones indicadas para la limpieza de los filtros antigrasa y la limpieza de eventules depósitos de grasa en el aparato.**

## VERSIONES

La campana está preparada sea para la versión con salida exterior como para la versión de recirculación.

\* En la versión de **recirculación** (fig.1) el aire y los vapores recogidos por la campana se depuran a través del filtro antigrasa y del filtro de carbón (a la venta por separado) activo y se recirculan al ambiente mediante un orificio (a la venta por separado) realizado en la parte superior del colgante.

\* En la versión con **salida exterior** (fig.2) el aire y vapores se conducen directamente al exterior a través de un conducto de evacuación. El uso tanto del filtro de carbón como del difusor no es necesario.

## INSTALACION

Antes de proceder a la instalación quitar el filtro antigrasa. Para ello se operará sobre la manilla presionándola hacia la parte posterior de la campana y posteriormente hacer girar el filtro hacia abajo descolgándolo de su sede (fig. 3).

### **Atención: la instalación debe ser efectuada por dos personas por lo menos**

Antes de proceder a la fijación de la campana pre-disponga la alimentación eléctrica, en el espacio del tubo decorativo y un orificio de evacuación del aire en el caso que la versión sea aspirante.

### **\*Versión aspirante**

Sirviéndose de la placa superior (fig. 4.1) colocarla en el techo y efectuar 4 orificios de 8 mm en correspondencia de los ojales.

Introducir en los orificios efectuados los tarugos de plástico (fig. 4.1-A) y fijar la placa en el techo con los tornillos (fig. 4.1-B). Sucesivamente fijar la estructura inferior (fig. 6.2) en la campana haciendo coincidir los orificios de la misma con los tornillos métricos soldados en el soporte del ventilador (fig. 6.1). Introducir las correspondientes arandelas y las relativas tuercas suministradas con el aparato (fig. 6.2-A) atornillándolas con un utensilio idóneo. Conectar el tubo para la evacuación del aire en la tobera del grupo motor fijándolo con una abrazadera comercial. Introducir la estructura superior (fig. 6.3) sobre la inferior regulando la posición en base a la altura anteriormente establecida teniendo en cuenta la altura mínima de la superficie de cocción. Con los correspondientes tornillos (fig. 6.3-B) fijar las dos estructuras. A esta altura introducir los dos tubos telescópicos (fig. 6.4 y fig. 6.5) desde la parte superior de la estructura haciéndolos descender hasta la correspondiente sede de la campana. Levantar la campana con la estructura y los tubos introducidos hasta que los cuatro resortes (fig. 6.6-E) no se enganchen a los ojales (fig. 6.3-C). Una vez enganchadas las dos partes fijar a través de los tornillos de seguridad (fig. 5.2-A) los dos componentes (fig. 5.1 y fig. 5.2) conectando sucesivamente el tubo de la campana al orificio de evacuación. Efectuar la conexión eléctrica.

## \*Versión filtrante

Sirviéndose de la placa superior (fig. 4.1) colocarla en el techo y efectuar 4 orificios de 8 mm en correspondencia de los ojales. Introducir en los orificios efectuados los tarugos de plástico (fig. 4.1-A). Fijar el deflector (fig. 4.2) al estribo superior (fig.5.3) mediante los cuatro tornillos autorroscantes suministrados con el aparato (fig. 4.3-A). Fijar la placa con el deflector montado en el techo mediante los tornillos (fig. 4.1-B). Sucesivamente fijar la estructura inferior (fig. 6.2) en la campana haciendo coincidir los orificios de la misma con los tornillos métricos soldados en el soporte del ventilador (fig. 6.1). Introducir las correspondientes arandelas y las relativas tuercas suministradas con el aparato (fig. 6.2-A) atornillándolas con un utensilio idóneo. Conectar el tubo para la evacuación del aire en la tobera del grupo motor fijándolo con una abrazadera comercial. Introducir la estructura superior (fig. 6.3) sobre la inferior regulando la posición en base a la altura anteriormente establecida teniendo en cuenta la altura mínima de la superficie de cocción. Con los correspondientes tornillos (fig. 6.3-B) fijar las dos estructuras. A esta altura introducir los dos tubos telescópicos (fig. 6.4 y fig. 6.5) desde la parte superior de la estructura haciéndolos descender hasta la correspondiente sede de la campana. Levantar la campana con la estructura y los tubos introducidos hasta que los cuatro resortes (fig. 6.6-E) no se enganchen a los ojales (fig. 6.3-C). Una vez enganchadas las dos partes, fijar a través de los tornillos de seguridad (fig. 5.2-A). Los dos componentes (fig. 5.1 y fig. 5.2) conectando sucesivamente el tubo de la campana al orificio inferior del deflector. Efectuar la conexión eléctrica. (Sólo para versión con pantalla) Levantar el tubo inferior hasta descubrir el cable plano que sale del grupo de aspiración y conectarlo al cable plano de la pantalla. Bajar el tubo inferior prestando atención para que se introduzca correctamente en el alojamiento de la campana aspirante. Levantar el tubo superior (fig. 6.5) hasta el techo e introducir los dos tornillos autorroscantes (fig. 6.5-D).

## Blocase válvula

Atención! Antes de fijar el tubo flexible de salida aire al motor, asegurarse que la válvula antirretorno situada en la boca de salida esté libre para rotar.

## FTIHD 960 TC X - FTIHD 1260 TC X (fig. 8)

- A: Interruptor ON/OFF de la luz
- B: Interruptor ON (1 vel.)/OFF del motor
- C: Interruptor II velocidad
- D: Interruptor III velocidad
- E: Interruptor IV velocidad
- F: Temporizador 10 minutos

## Mod. SIL TC - versión Touch Control (Dis. 9)

- A: Interruptor On/Off de la luz
- B: Disminución de la velocidad
- C: Luz indicadora
- D: Aumento de la velocidad
- E: Temporizador 10 minutos

La botonera Touch Control permite configurar la función deseada rozando la tecla respectiva. La luz indicadora ubicada al centro de la botonera indica la velocidad de aspiración configurada. En el caso de temporizador activado, la luz indicadora (C) que se encuentra arriba, es intermitente. En el caso que la botonera no funcione, pulsar dos veces el boton rojo, visible después de haber sacado el filtro antigrasa. Si se interrumpe el suministro de electricidad al producto SILTC, al restablecer sus funciones se necesitan 15 segundos para el diagnóstico automático. Entretanto, el producto podría no funcionar correctamente.

Introducido en la versión están equipados con un dispositivo electrónico que lo desconecta automáticamente después de cuatro horas de funcionamiento de la última operación efectuada.

## TEMPORIZACIÓN

A partir del 1° de enero 2015, con la entrada en vigor de la nueva normativa de la Comisión Europea EU65 “Energy label” y EU66 “Ecodesign”, hemos adaptado los productos conforme a los requisitos establecidos.

Todos los modelos con versión “Energy label” disponen de un equipo electrónico, con funciones de temporización de la velocidad de aspiración, superior a 650m<sup>3</sup> / h.

De hecho, todos los modelos con motores a bordo, con caudal máximo a 650m<sup>3</sup> / h, disponen de la IV° velocidad temporizada tras 5 minutos de funcionamiento . Transcurrido dicho tiempo el motor de aspiración pasa automáticamente a la III° velocidad .

Si el producto se configura en la III° velocidad, pasa automáticamente a la segunda velocidad tras 7 minutos. Se puede también cambiar la velocidad misma mientras se sta usando.

El producto cuando está en modalidad “stand by” tiene un consumo inferior a 0.5W.

## MANTENIMIENTO

\* Un mantenimiento adecuado garantiza un buen funcionamiento y un buen rendimiento en el tiempo.

\* En especial cuidado hay que prestar al **panel antigrasa**.

Para quitar el filtro hay que actuar sobre la manilla presionándola hacia la parte posterior de la campana y posteriormente hacer girar el filtro hacia abajo desalojándolo de su sede (fig. 3A). El filtro se pone operando inversamente. Después de 30 horas de funcionamiento de la campana (Mod. SIL-Módulo versión lujo), todos los botonet iniciaran un parpadeo simultáneamente. En los modelos SILTC (versión Touch Control), los dos botones centrales iniciarán un parpadeo simultáneamente(Fig. 7C). Esta señal recomienda una adecuada limpieza del filtro de aluminio. Podrá efectuarre un reset apretando el botón del temporizador ⊕ y la señal desaparecerá. La limpieza del filtro antigrasa se puede efectuar a mano o en el lavavajillas. Esta se efectuará según el uso, pero como **mínimo una vez** cada dos meses.

\* Para la **limpieza de la campana** se aconseja el uso de agua templada y detergente neutro, evitando el uso de productos que contengan abrasivos. Para la limpiezza de los aparatos en acero inoxidable se aconseja el uso de productos especializados, siguiendo las instrucciones indicadas en el producto.

### Sustitución de la barra LED:

Utilizando un utensilio apropiado, desmontar la barra led de su ubicación (ver figura 9) desconectarla electrónicamente mediante el correspondiente conector y sustituirla con una de características similares.

**Allgemeine Sicherheitshinweise**

**Allgemeine Montagehinweise**

**Geräteausführung**

**Installation und Montage**

**Schaltung des Geräts**

**Wartung**

## ALLGEMEINE SICHERHEITSHINWEISE

\* **Kinder, hilflose oder behinderte Personen dürfen das Gerät nur unter Aufsicht von Erwachsenen betreiben.**

\* **Das Gerät ist so zu montieren, dass der Abstand zwischen den Kochplatten und dem unteren Rand der Dunstabzugshaube mindestens 65 cm beträgt.**

\* **Ein Anschluss der Abluftleitungen an Verbrennungs-Abgaskamine (z.B. der Zentralheizung usw.) ist nicht zulässig.**

\* **In jedem Fall sind bei der Ableitung der Abluft die behördlichen Vorschriften zu beachten.**

\* **Achtung!** Bei gleichzeitigem Betrieb einer Abluft-Dunstabzugshaube und einer raumluft-abhängigen Feuerstätte (wie z.B. gas-, öl-oder kohlebetriebene Heizgeräte, Durchlauferhitzer, Warmwasserbereiter) ist Vorsicht geboten, da beim Absaugen der Luft durch die Dunstabzugshaube dem Aufstellraum die Luft entnommen wird, die die Feuerstätte zur Verbrennung benötigt. Ein gefahrloser Betrieb ist möglich, wenn bei gleichzeitigem Betrieb von Haube und raumluft-abhängiger Feuerstätte im Aufstellraum der Feuerstätte ein Unterdruck von höchstens 0,04

mbar erreicht wird und damit ein Rücksaugen der Feuerstättenabgase vermieden wird.

\* Dies kann erreicht werden, wenn durch nicht verschließbare Öffnungen, (z.B. in Türen, Fenstern, Zuluft-/Abluftmauerkasten oder andere technische Maßnahmen, wie gegenseitige Verriegelung o.ä.), die Verbrennungsluft nachströmen kann. Anmerkung: Bei der Beurteilung muss immer der gesamte Lüftungsverbund der Wohnung beachtet werden. Bei Betrieb von Kochgeräten, z.B. Kochmulde und Gasherd, wird diese Regel nicht angewendet. Im Zweifelsfall muss der zuständige Schornsteinfegermeister zu Rate gezogen werden.

\* Beim elektrischen Anschluss müssen die Spannungswerte des Stromnetzes mit den Werten des im Inneren des Geräts angebrachten Typenschildes übereinstimmen.

\* Vor jeder Reinigungs- oder Wartungsarbeit muss das Gerät vom Stromnetz getrennt werden. Falls das Gerät nicht an eine immer gut zugängliche Steckdose angeschlossen wird, ist in der Installation eine allpolige Trennvorrichtung vom Netz, mit einer Kontaktführungswerte von mindestens 3 mm pro Pol, vorzusehen.

**\* Offenes Feuer bzw. der Gebrauch von Elektrogrills unter dem Gerät, ist zu vermeiden. Beim Frittieren, besonders mit mehrmals benutztem Öl, besteht Brandgefahr. Auch bei Nichtbeachtung der Reinigungsanweisungen besteht die Gefahr eines Brandes.**

## ALLGEMEINE MONTAGEHINWEISE

### 1. Auspacken des Geräts

\* Der Karton ist an der Oberseite zu öffnen. Seitlich am Karton sind Pfeile aufgedruckt, die nach oben weisen müssen.

\* Zum Öffnen des Kartons und der Plastiksäcke dürfen keine scharfen Gegenstände (z.B. Messer) verwendet werden.

\* Die Packstücke sind vorsichtig aus dem Karton zu nehmen und auf einer glatten, sauberen und weichen Unterlage abzustellen.

\* Alle Verpackungsbestandteile sind vorsichtig zu entfernen und bis zum Abschluss der Montage vollständig aufzubewahren. Rücksendungen werden nur in der vollständigen Originalverpackung akzeptiert.

### 2. Prüfung vor der Montage

\* Der Kartoinhalt ist auf Richtigkeit, Vollständigkeit, äußere Beschädigungen und einwandfreie Oberfläche zu überprüfen.

\* Das Gerät ist auf ordnungsgemäße Funktion zu überprüfen.

\* Festgestellte Mängel sind vor Einbau zu melden.

\* Defekte und beschädigte Geräte dürfen nicht eingebaut und betrieben werden, da sonst keine kostenfreie Bearbeitung nach unseren Garantiebedingungen erfolgt.

### 3. Abluftleitungen

Es ist für den Anschluss eine runde oder eckige Abluftleitung mit Durchmesser 150mm erforderlich. Eine Reduzierung auf 125mm bei Geräten bis ca. 650cbm/h ist möglich. Reduzierungen und Querschnittsveränderungen führen zu Leistungsverlusten und erhöhten Geräuschen. Unsachgemäße Ablufführung führt zum Erlöschen der Gerätegarantie.

Laut Verordnung einzelner Bundesländer müssen Dunsthauben-Abluftleitungen, welche durch einen zweiten Raum oder durch den Dachboden geführt werden, aus nicht brennbarem Material sein (gemäß DIN 4102 Klasse A1).

### 3. Abluftleitungen

Es ist für den Anschluss eine runde oder eckige Abluftleitung mit Durchmesser 150mm erforderlich. Eine Reduzierung auf 125mm bei Geräten bis ca. 650cbm/h ist möglich. Reduzierungen und Querschnittsveränderungen führen zu Leistungsverlusten und erhöhten Geräuschen. Unsachgemäße Ablufführung führt zum Erlöschen der Gerätegarantie. Laut Verordnung einzelner Bundesländer müssen Dunsthauben-Abluftleitungen, welche durch einen zweiten Raum oder durch den Dachboden geführt werden, aus nicht brennbarem Material sein (gemäß DIN 4102 Klasse A1).

### 4. Montage

Die Montage ist gemäß der dem Gerät beiliegenden Montageanleitung durch-zuführen.

Hierbei sind folgende Punkte zu beachten:

\* Der Mindestsicherheitsabstand zwischen Gerät und Kochfeld ist unbedingt einzuhalten (in der Regel 65 cm).

\* Der Elektroanschluss hat nach den VDE-Bestimmungen durch einen konzessionierten Fachbetrieb zu erfolgen.

\* Die Abluftleitung ist in dem geforderten Durchmesser zu erstellen. Bei Dachaustritten wird der Einbau eines Kondens-wassersammlers und einer weiteren Rück-stauklappe empfohlen.

\* Nischenrückwände sind nur auf ausreichend getrockneten Wänden zu montieren.

\* Der Rücksprung zwischen Arbeitsplat-tenkante und Gerätevorderkante darf bei Wandhauben maximal 10 cm und bei Inselgeräten maximal 5 cm betragen.

\* Bei Einbau der Kochmulde ist zu beachten, dass die Mitte zwischen den beiden hinteren Kochplatten unter der Gerätemitte eingebaut wird.



## GERÄTEAUSFÜHRUNG

Das Gerät wird in einer Ausführung geliefert, die einen Einsatz sowohl im Umluftbetrieb als auch im Abluftbetrieb zulässt.

\* Im **Umluftbetrieb** (Abb. 1) wird die Luft zusätzlich durch den einzusetzenden Aktiv-kohlefilter geleitet und durch die seitlichen Lüftungsschlitze im Kaminoberteil in den Raum zurückgeführt (separat erhältlich). In dieses Kaminoberteil ist in diesem Fall die mitgelieferte Luftumlenkweiche einzubauen, die durch einen geeigneten Luftkanal mit dem Luftaustrittsstutzen des Motors zu verbinden ist (separat erhältlich).

\* Im **Abluftbetrieb** (Abb. 2) wird der Kochdunst durch Abluftrohre direkt ins Freie geleitet. Der Einsatz eines Kohlefilters ist im Abluftbetrieb nicht erforderlich.

## INSTALLATION UND MONTAGE

Zur Montage der Modelle SIM-SIL ist der Metall-fettfilter herauszunehmen. Dazu wird dieser am entsprechenden Griff leicht nach hinten bzw. oben gedrückt und nach unten bzw. zur Seite gedreht, bis er sich aus der Halterung löst (Abb. 3).

**Achtung!** Zur Montage des Gerätes sind mindestens zwei Personen erforderlich.

Vor der Montage ist ein elektrischer Anschluss für das Gerät im Bereich hinter der Kaminverleidung vorzusehen.

Wenn das Gerät im Abluftbetrieb eingesetzt werden soll, ist zudem für eine geeignete Abluftleitung zu sorgen.

### **Abluftversion:**

Unter Verwendung des Befestigungsteils der Teleskopstruktur (Abb. 4.1) als Bohrschablone, werden die für die Befestigung erforderlichen Löcher gebohrt. Die Löcher müssen einen Durchmesser von 8 mm haben. Nun werden die mitgelieferten Dübel (Abb. 4.1-A) in die Bohrlöcher eingefügt und das Befestigungsteil wird mit den beigefügten Schrauben (Abb. 4.1-B) an die Decke geschraubt. Nun wird das Unterteil der Teleskopstruktur (Abb. 6.2) mit den mitgelieferten Beilagscheiben und Muttern (Abb. 6.2-A) an den Gewindebolzen des Geräts (Abb. 6.1) befestigt.

Anschließend wird am Luftstutzen des Geräts ein geeigneter flexibler Abluftkanal mittels einer Schlauchklemme befestigt. Nun wird das Oberteil der Teleskopstruktur (Abb. 6.3) in das bereits auf dem Gerät befestigte Unterteil eingeschoben und auf die erforderliche Länge eingestellt, wobei der geforderte Mindestabstand zum Kochfeld berücksichtigt werden muss. Die Länge der Teleskopstruktur wird mit vier Feststellschrauben (Abb. 6.3-B) fixiert. Jetzt werden die beiden Kaminteile (Abb. 6.4 und 6.5) von oben über die Teleskopstruktur geschoben und auf dem Gerätekörper abgestellt. Nun wird die gesamte vormontierte Einheit an die Decke gehoben und das Oberteil der Teleskopstruktur wird in das bereits montierte Befestigungsteil eingeführt, bis alle vier Haltefedern (Abb. 5.6-E) in den entsprechenden Haltelöchern (Abb. 5.3-C) eingerastet sind. Nun ist das Oberteil der Teleskopstruktur (Abb. 5.1) mit dem Befestigungsteil (Abb. 5.2) zu verschrauben (Abb. 5.2-A).

**Achtung:**

Bei den Modellen (mit Fernbedienung) können die Kaminteile auch von unten über die bereits befestigte Teleskopstruktur geschoben werden. Der am Luftstutzen des Geräts befestigte Abluftkanal kann jetzt mit dem weiterführenden Abluftsystem verbunden werden. Vor der Befestigung des Luftkanals ist in jedem Fall zu prüfen, ob sich die Rückstauklappe im Luftauslass-Stutzen des Motorgehäuses frei bewegen kann und nicht blockiert ist.

Schließlich ist noch die Stromverbindung herzustellen.

**Umluftversion:**

Unter Verwendung des Befestigungsteils der Teleskopstruktur (Abb. 4.1) als Bohrschablone, werden die für die Befestigung erforderlichen Löcher gebohrt. Die Löcher müssen einen Durchmesser von 8 mm haben. Nun werden die mitgelieferten Dübel (Abb. 4.1-A) in die Bohrlöcher eingefügt. Das Befestigungsteil (Abb. 4.3) wird mit der Umluftweiche (Abb. 4.2) mit den beigefügten Schrauben (Abb. 4.3-A) zusammengeschraubt. Nun wird das Befestigungsteil, zusammen mit der bereits angeschraubten Umluftweiche, an die Decke geschraubt (Abb. 4.1-B). Nun wird das Unterteil der Teleskopstruktur (Abb. 6.2) mit den mitgelieferten Beilagscheiben und Muttern (Abb. 6.2-A) an den Gewindebolzen des Geräts (Abb. 6.1) befestigt. Anschließend wird am Luftstutzen des Geräts ein geeigneter flexibler Abluftkanal mittels einer Schlauchklemme befestigt. Nun wird das Oberteil der Teleskopstruktur (Abb. 6.3) in das bereits auf dem Gerät befestigte Unterteil eingeschoben und auf die erforderliche Länge eingestellt, wobei der geforderte.

Mindestabstand zum Kochfeld berücksichtigt werden muss. Die Länge der Teleskopstruktur wird mit vier Feststellschrauben (Abb. 6.3-B) fixiert. Jetzt werden die beiden Kaminteile (Abb. 6.4 und 6.5) von oben über die Teleskopstruktur geschoben und auf dem Gerätekörper abgestellt. Nun wird die gesamte vormontierte Einheit an die Decke gehoben und das Oberteil der Teleskopstruktur wird in das bereits montierte Befestigungsteil eingeführt, bis alle vier Haltefedern (Abb. 6.6-E) in den entsprechenden Haltelöchern (Abb. 6.3-C) eingerastet sind. Nun ist das Oberteil der Teleskopstruktur (Abb. 5.1) mit dem Befestigungsteil (Abb. 5.2) zu verschrauben (Abb. 5.2-A).

**Achtung:**

Bei den Modellen (mit Fernbedienung) können die Kaminteile auch von unten über die bereits befestigte Teleskopstruktur geschoben werden. Der am Luftstutzen des Geräts befestigte Abluftkanal kann jetzt mit dem Stutzen der Umluftweiche verbunden werden. Vor der Befestigung des Luftkanals ist in jedem Fall zu prüfen, ob sich die Rückstauklappe im Luftauslass-Stutzen des Motorgehäuses frei bewegen kann und nicht blockiert ist.

Schließlich ist noch die Stromverbindung herzustellen. (Nur bei Ausführung mit Display).

Das Kaminunterteil soweit anheben, bis das aus der Ablufteinheit herausragende Flachkabel sichtbar wird, und es mit dem Flachkabel des Displays verbinden.

Den Kaminunterteil wieder absenken, wobei darauf zu achten ist, dass er korrekt an der dafür vorgesehenen Stelle einrastet.

Abschließend wird die obere Kaminverkleidung an der Teleskopstruktur befestigt (Abb.7.5-D). Nun wird das Kaminunterteil langsam auf den Gerätekörper bzw. auf den vormontierten Geräteschirm (bei Modulen) abgesenkt, bis es im Gerätekörper an der dafür vorgesehenen Stelle einrastet bzw. auf dem Geräteschirm aufsitzt.

# SCHALTUNG DES GERÄTS

## **FTIHD 960 TC X - FTIHD 1260 TC X (Abb. 8)**

- Schalter A: Beleuchtung
- Schalter B: Ein-(erste Betriebsstufe) / Aus-Schalter
- Schalter C: zweite Betriebsstufe
- Schalter D: dritte Betriebsstufe
- Schalter E: vierte Betriebsstufe
- Schalter F: Nachlaufautomatik (nach 10 Minuten schaltet das Gerät automatisch ab)

## **Modelle FTIHD 960 TC BK -WH (Abb. 9)**

- A: Beleuchtung ein/aus
- B: Reduzierung der Saugstärke
- C: Leuchtanzeigen
- D: Erhöhung der Saugstärke
- E: Nachlaufautomatik (10 Min)

Mithilfe des Bedienfelds mit Touch Control kann die gewünschte Funktion durch Berühren der entsprechenden Taste eingestellt werden. Die in der Mitte des Bedienfelds befindlichen Leuchtanzeigen (C) geben die eingestellte Saugstärke wieder. Bei eingeschalteter Nachlaufautomatik blinkt die Leuchtanzeige (C) oben.

Sollte es zu Störungen an der Schaltung kommen, betätigen Sie bitte zweimal (1. mal – Gerät wird vollständig abgeschaltet, 2. mal – Gerät wird wieder in Standby geschaltet), die rote Taste (Hauptschalter), welche sich hinter dem Fettfilter befindet.

Das Produkt ist mit einer elektronischen Vorrichtung ausgestattet, die das automatische Abschalten nach vier Stunden Betrieb ab der letzten Betätigung ermöglicht.

## **TIMER**

Die Produkte des Herstellers sind an die neuen Verordnungen der Europäischen Kommission (gültig ab 1. Januar 2015) EU65 "Energie label" und EU66 "Ökodesign" angepasst.

Die neue Elektronik schaltet die Geräte mit Energielabel nach einer festgelegten Zeit automatisch auf einen Luftstrom von maximal 650 m<sup>3</sup>/h zurück.

Dunstabzugshauben mit integriertem Motor und einem maximalen Luftstrom von mehr als 650 m<sup>3</sup>/h sind mit einem Timer ausgestattet, der die 4.-Leistungsstufe nach 5 Minuten Laufzeit automatisch auf die 3.-Leistungsstufe herabschaltet.

Nach 7 Minuten Betrieb schaltet sich die Saugleistung automatisch von der 3.- auf die 2.-Leistungsstufe zurück. Sie können weiterhin die Leistungsstufen während des Betriebs regulieren.

Das Gerät verbraucht im Stand-By-Betrieb weniger als 0,5 W.

# WARTUNG

\* Nur eine sorgfältige Pflege garantiert auf Dauer eine gute Leistung und Funktion des Geräts.

\* Besonders wichtig ist die Reinigung des **Fettfilters**.

Um den Fettfilter aus dem Gerät nehmen zu können, wird dieser am entsprechenden Griff leicht nach hinten gedrückt und nach unten aus der Federhalterung gezogen (Abb. 3). Eingesetzt wird der Fettfilter im umgekehrten Handlungsablauf. Die Reinigung wird von Hand oder in der Spülmaschine empfohlen.

Die Reinigungs-häufigkeit hängt ab von der Nutzungsdauer und der Art der abzusaugenden Wrasen, sollte aber **möglichst wöchentlich** erfolgen.

## **Filtersättigungsanzeige:**

(SIL und Modul Luxusausführung ohne Fernbedienung).

Nach einer Betriebszeit von 30 Stunden zeigt die Regelung durch Blinken der Schaltertasten an, dass **spätestens** jetzt eine Filterreinigung angebracht ist. Bei der Modellreihe SILTC wird die Filtersättigung durch Blinken der zwei zentralen Schaltertasten angezeigt (Abb. 7). Um die Anzeige wieder auszuschalten, ist die Taste der Nachlaufautomatik zu drücken. Die Zeit-zählung beginnt nun wieder von vorne.

(Modul mit Fernbedienung)

Diese Modelle verfügen über keine Filtersättigungsanzeige.

\* Der **Gerätekörper** ist mit einem feuchten Tuch und mildem Reinigungsmittel, ohne Scheuerzusatz, zu reinigen. In keinem Fall sind kratzende, ätzende oder aggressive Reinigungsmittel und Hilfsmittel zu verwenden. Verwenden Sie für Edelstahl-geräte Spezialprodukte zur Edelstahlpflege. Die jeweilige Gebrauchsanweisung des verwendeten Produktes ist unbedingt zu beachten.

## **Austausch der Led-Leiste:**

Mithilfe eines geeigneten Werkzeugs die Led Leiste aus ihrer Aufnahme entnehmen (siehe Abbildung 9), durch Lösen des Steckers von der Elektronik abkabeln und durch eine Leiste mit gleichen Eigenschaften ersetzen.

(IT)



Il simbolo sul prodotto o sulla confezione indica che il prodotto non deve essere considerato come un normale rifiuto domestico, ma deve essere portato nel punto di raccolta appropriato per il riciclaggio di apparecchiature elettriche ed elettroniche. Provvedendo a smaltire questo prodotto in modo appropriato, si contribuisce a evitare potenziali conseguenze negative per l'ambiente e per la salute, che potrebbero derivare da uno smaltimento inadeguato del prodotto. Per informazioni più dettagliate sul riciclaggio di questo prodotto, contattare l'ufficio comunale, il servizio locale di smaltimento rifiuti o il negozio in cui è stato acquistato il prodotto. Questo elettrodomestico è marcato conformemente alla Direttiva Europea 2012/19/EC sui rifiuti da apparecchiature elettriche ed elettroniche (WEEE).

(GB)



The symbol on the product or on its packaging indicates that this product may not be treated as household waste. Instead it shall be handed over to the applicable collection point for the recycling of electrical and electronic equipment. By ensuring this product is disposed of correctly, you will help prevent potential negative consequences for the environment and human health, which could otherwise be caused by inappropriate waste handling of this product. For more detailed information about recycling of this product, please contact your local city office, your household waste disposal service or the shop where you purchased the product. This appliance is marked according to the European directive 2012/19/EC on waste electrical and electronic equipment (WEEE).

(F)



Le symbole sur le produit ou son emballage indique que ce produit ne peut être traité comme déchet ménager. Il doit plutôt être remis au point de ramassage concerné, se chargeant du recyclage du matériel électrique et électronique. En vous assurant que ce produit est éliminé correctement, vous favorisez la prévention des conséquences négatives pour l'environnement et la santé humaine qui, sinon, seraient le résultat d'un traitement inapproprié des déchets de ce produit. Pour obtenir plus de détails sur le recyclage de ce produit, veuillez prendre contact avec le bureau municipal de votre région, votre service d'élimination des déchets ménagers ou le magasin où vous avez acheté le produit. Cet appareil est commercialisé en accord avec la directive européenne 2012/19/EC sur les déchets des équipements électriques et électroniques (WEEE).

(E)



El símbolo en el producto o en su embalaje indica que este producto no se puede tratar como desperdicios normales del hogar. Este producto se debe entregar al punto de recolección de equipos eléctricos y electrónicos para reciclaje. Al asegurarse de que este producto se desecha correctamente, usted ayudará a evitar posibles consecuencias negativas para el ambiente y la salud pública, lo cual podría ocurrir si este producto no se manipula de forma adecuada. Para obtener información más detallada sobre el reciclaje de este producto, póngase en contacto con la administración de su ciudad, con su servicio de desechos del hogar o con la tienda donde compró el producto. Este electrodomestico está marcado conforme a la directiva Europea 2012/19/EC sobre los residuos de aparatos eléctricos y electrónicos (WEEE).

(D)



Das Symbol auf dem Produkt oder seiner Verpackung weist darauf hin, dass dieses Produkt nicht als normaler Haushaltsabfall zu behandeln ist, sondern an einem Sammelpunkt für das Recycling von elektrischen und elektronischen Geräten abgegeben werden muss. Durch Ihren Beitrag zum korrekten Entsorgen dieses Produkts schützen Sie die Umwelt und die Gesundheit Ihrer Mitmenschen. Umwelt und Gesundheit werden durch falsches Entsorgen gefährdet. Weitere Informationen über das Recycling dieses Produkts erhalten Sie von Ihrem Rathaus, Ihrer Müllabfuhr oder dem Geschäft, in dem Sie das Produkt gekauft haben. Dieses Elektrohaushaltsgerät ist entsprechend der EU-Richtlinie 2012/19/EC über Elektro- und Elektronik – Altgeräte (WEEE).





**FULGOR**  
MILANO

— SINCE 1949 —