

URBANTECH COMBISET



CODE ID

FORNO A MICROONDE CON GRILL 45

FUGMO 4505 MT MBK



Griglie in Acciaio



Interni in Acciaio Inox



Scongelamento



Cottura con Microonde e Grill



Illuminazione Interna



Display Digitale

FORNO A MICROONDE CON GRILL

Estetica in acciaio nero opaco

PRESTAZIONI

5 funzioni

Cottura a Microonde (6 livelli)

Cottura Combinata Microonde e Grill

Scongelamento

CARATTERISTICHE

Digit Control con manopole in metallo

Vano cottura in acciaio inox

Illuminazione interna

Capacità interna 34 litri

SICUREZZA

Porta sicura

Porta con blocco sicurezza

Interruttore contatto sportello

Ventilazione tangenziale di raffreddamento

ACCESSORI DI SERIE

1 griglia tonda

1 griglia piana in metallo

1 piatto girevole in vetro

Cavo di collegamento con spina

ABBINABILE CON:

Cassetto scaldavivande FUWD 150 MBK

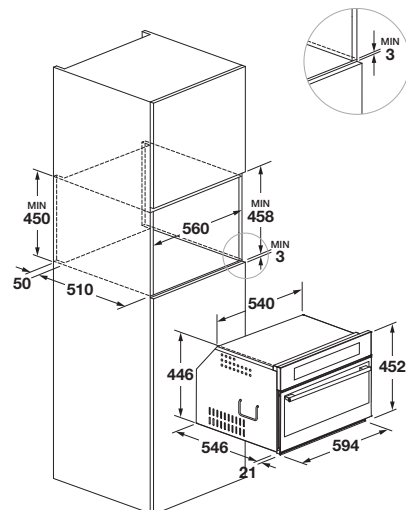


ACCIAIO NERO OPACO

FUGMO 4505 MT MBK

URBANTECH

FORNO A MICROONDE CON GRILL 45



FUGMO 4505 MT MBK	
Tipologia	Microonde con Grill
Estetica	Acciaio Nero Opaco
Interni: smalto / altro	Acciaio inox
CARATTERISTICHE	
Capacità (litri)	34 L
Raffreddamento forzato	•
Funzioni n.	5
PRESTAZIONI	
Temperatura Max cottura	230° C
Vapore 100° C / 130° C	-
Potenza grill (W)	1500 W
Potenza Microonde (W)	1000 W
Livelli di potenza microonde	6
Cottura con Grill	•
COMANDI	
Programmazione	Display digitale e manopole
Autospegnimetno	•
SICUREZZA	
Blocco porta (durante la pirolisi)	-
Porta sicura / n. vetri	• / 2
ACCESSORI	
Caraffa acqua (litri)	-
Vassoi n. / tipo	1 / Acciaio inox
Griglie piane n.	1
Griglia tonda / Piatto girevole in vetro	• / •
Set 6 contenitori Gastronorm (opzionali)	-
CARATTERISTICHE ELETTRICHE	
Potenza elettrica Max (W)	1700 W
Tensione / Frequenza (V - Hz)	230 - 50
Cavo di alimentazione	•
Spina	Schuko
DIMENSIONI	
Larghezza mm	594
Altezza mm	452
Profondità mm	546
Vano incasso (L x A x P) mm	560 x 458 x 560