



Guide Telescopiche totale



Raffreddamento Bevande



Illuminazione LED



Display Touch

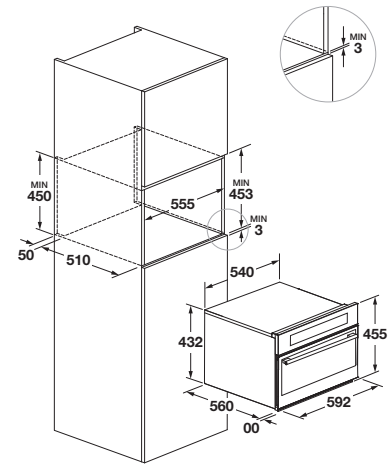
CANTINA PER LA CONSERVAZIONE DEI VINI

Apertura porta a libro (non reversibile dx - sx)

PRESTAZIONIRegolazione della temperatura da 5° C a 22° C
Capacità 18 bottiglie da Ø 76 mm
+ 4 bottiglie di spumante**CARATTERISTICHE**Comandi touch
Sistema raffreddamento con compressore
Spia luminosa di controllo
Vano interno nero
Illuminazione interna LED**SICUREZZA**Sistema anti-vibrazione
Sistema anti-condensa
Vetro isolante anti-UV**ACCESSORI DI SERIE**3 ripiani in legno
3 set guide telescopiche estraibili
Kit staffe per montaggio sopra cassetto
Cavo di alimentazione con spina**ABBINABILE CON**Apparecchi della serie COMBISET 45
cassetto portaoggetti FD 150
contenitore con accessori FWC ADC 150ACCIAIO INOX
FWC 4522 TC XVETRO NERO LUCIDO
FWC 4522 TC BKVETRO BIANCO LUCIDO
FWC 4522 TC WH

COMBISET

CANTINA VINI 45



FCLWC 4522 TC ...	
Tipologia	Cantina per vini
Estetica	... X Acciaio inox ... BK Vetro nero lucido ... WH Vetro bianco lucido
Capacità bottiglie fino a n.	18 Ø 76 mm + 4 spumanti
Apertura porta	Destra o sinistra
PRESTAZIONI	
Classe di efficienza energetica	C
Sistema di raffreddamento	Compressore
Zone temperatura	1
Temperatura regolabile (zona superiore)	da + 05° C a + 22 °C
Sistema antivibrazione	•
Sistema anticondensa	•
Protezione e anti-UV	•
Classe climatica	SN-T
Programmazione	Comandi Touch
Display	Digitale su porta
Doppio circuito automatico caldo/freddo	•
Spia luminosa di controllo	•
Vetro isolante anti-UV	•
Illuminazione tipo /n.	LED
Ripiani in legno n.	3
Guide telescopiche n.	3
Vano interno	Nero
CARATTERISTICHE ELETTRICHE	
Potenza elettrica Max (W)	70 W
Tensione / Frequenza (V - Hz)	220 - 240 / 50
Cavo di alimentazione	•
Spina	Schuko
DIMENSIONI	
Larghezza mm	595
Altezza mm	451
Profondità mm	560
Vano incasso (L x A x P) mm	560 x 453 x 560