



-  Creative Extended
-  Pirólisi
-  Guide Telescopiche totale
-  Soft Closing
-  Classe di Efficienza Energetica
-  Porta Fredda
-  Cottura Multi Livello
-  Preriscaldamento Rapido
-  Sonda
-  Display TFT
-  Illuminazione Interna

FORNO MULTIFUNZIONE ELETTRONICO AUTOPULENTE

Sistema operativo CREAACTIVE extended
Classe energetica A +

PRESTAZIONI

14 funzioni con temperatura max cottura 290° C
Cottura automatica con ricettario pre-selezionato e modificabile (peso, tempo cottura)
BOOST per il raggiungimento rapido della temperatura prescelta
Autopulente per PIROLISII

CARATTERISTICHE

Cruscotto con comandi touch
Vano cottura con smalto Ultra Black (nickel free)
Illuminazione interna su due lati
Capacità interna 65 litri

SICUREZZA

Porta fredda (< 50° C)
con 4 vetri con chiusura assistita
Porta forno con blocco automatico di sicurezza durante il ciclo autopulente
Cruscotto comandi con blocco di sicurezza
Ventilazione tangenziale di raffreddamento a 2 velocità
Catalizzatore per i fumi

ACCESSORI DI SERIE

Sonda per la rilevazione della temperatura nei cibi
1 vassoio in vetro
Set guide telescopiche ad estrazione totale
2 griglie metalliche piane
Cavo di collegamento



ACCIAIO INOX
FCO 6214 P TEM X



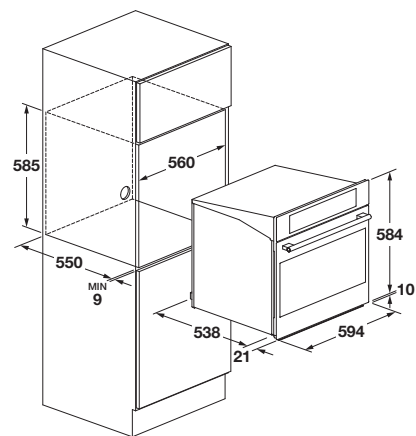
VETRO NERO LUCIDO
FCO 6214 P TEM BK



VETRO BIANCO LUCIDO
FCO 6214 P TEM WH

PLANO

FORNO MULTIFUNZIONE PIROLITICO 60



FCO 6214 P TEM ...	
Tipologia	Multifunzione elettronica autopulente
Estetica	... X Acciaio inox ... BK Vetro nero lucido ... WH Vetro bianco lucido
Interni: smalto/altro	Ultra Black Piro / -
CARATTERISTICHE	
Classe di efficienza energetica	A +
Capacità (litri)	65 L
Raffreddamento forzato	•
Funzioni n.	14
PRESTAZIONI	
Temperatura Max cottura	290° C
Temperatura di cottura Classic Pizza	-
Temperatura Pirolisi	465° C
Doppia ventilazione interna	-
Autopulente / Eco PIROLISI	• / -
COMANDI	
Programmazione	Creative Extended
Ricette pre-caricate e modificabili	•
Autospegnimento	•
Booster	•
Sonda per la rilevazione della temperatura nei cibi	-
SICUREZZA	
Blocco porta (durante la pirolisi)	•
Porta fredda / n. vetri	• / 4
Porta con SOFT CLOSING	•
ACCESSORI	
Illuminazione (Alogene 20 W) n.	3
Set Griglie / Guide telescopiche n.	- / 2
Vassoi n. / tipo	1 / vetro
Griglie piane n.	2
Griglia tonda n.	-
Piastra in refrattario n.	-
Pala Pizza	-
CARATTERISTICHE ELETTRICHE	
Potenza elettrica Max (W)	3450 W
Tensione / Frequenza (V - Hz)	220 - 40 / 50
Cavo di alimentazione	•
Spina	Schuko
DIMENSIONI	
Larghezza mm	594
Altezza mm	584
Profondità mm	538
Vano incasso (L x A x P) mm	560 x 585 x 550