



CAPPA SALISCENDI 120

FDDH 1120 TRC

Downdraft



Touch Control



Aspirante



Illuminazione LED



Telecomando



Timer



Autospegnimento



Classe di Efficienza Energetica



Filtrante

CAPPA SALISCENDI DINAMICA

Classe energetica A

PRESTAZIONI

Apertura dinamica
 Capacità di aspirazione fino a
 760 m³ / h con 4 livelli intermedi
 Auto spegnimento
 Spia saturazione filtri
 Emissioni sonore da 38 a 68 dBA

CARATTERISTICHE

Comandi touch e telecomando
 Illuminazione a LED
 Filtri anti-grasso con recupero olio
 Diametro minimo collegamento
 scarico Ø 150 mm
 Flap di non ritorno del flusso di aria

ACCESSORI DI SERIE

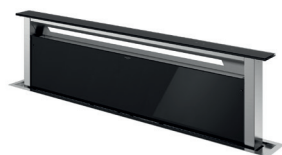
Cavo alimentazione (2 m)

ACCESSORI SU RICHIESTA

FCHF 12: Filtro HP (x 2) per conversione a filtrante



ACCIAIO INOX
 FDDH 1200 TRC X



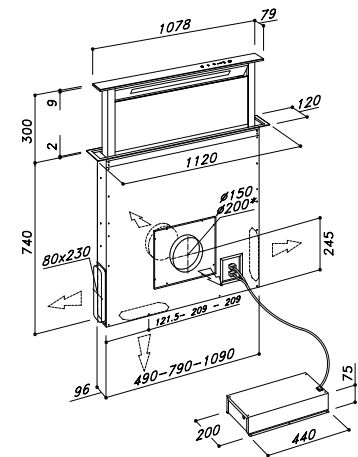
VETRO NERO LUCIDO
 FDDH 1200 TRC BK



VETRO BIANCO LUCIDO
 FDDH 1200 TRC WH

LIFT

CAPPA SALISCENDI 120



FDDH 1120 TRC ...	
Tipologia	Downdraft
Estetica	... X Acciaio inox ... BK Vetro nero ... WH Vetro bianco
Installazione	Sopra top
CARATTERISTICHE	
Classe di efficienza energetica	A +
Livelli di aspirazione	4
Autospegnimento	-
Spia saturazione filtri antigrasso	-
Spia saturazione filtri HP (filtrante)	-
Illuminazione	Strip LED
Tipo filtri antigrasso	Alluminio
Filtri antigrasso lavabili in lavastoviglie	•
Ø scarico minimo uscita aria	Ø 150 mm / rett. 220 x 90 (230 x 80)
FLAP di non ritorno del flusso d'aria	•
COMANDI	
Programmazione	Touch control
Telecomando	•
PRESTAZIONI / DATI ELETTRICI	
Potenza aspirazione m ³ /h (max)	757
Rumorosità (dBA)	42 - 59
Consumo annuo (kWh)	45
Potenza motore (W)	275
Tensione / Frequenza (V - Hz)	220 - 240 / 50 - 60
Cavo di alimentazione (m)	2
ACCESSORI	
Motore incluso	-
Filtro HP per versione filtrante	FHCF 12 (x 2)
DIMENSIONI	
Larghezza mm	1120
Altezza mm	300
Profondità mm	79