

# URBANTECH COMBISET






CODE ID

FORNO A VAPORE CON GRILL 45

**FUSO 4505 MT MBK**



-  Cottura a Vapore
-  Filtro Anticalcare Vapore
-  Interni in Acciaio
-  Display Digitale
-  Scongelamento
-  Lievitazione
-  Illuminazione Interna
-  Griglie in Acciaio

## FORNO A VAPORE CON GRILL

Estetica in acciaio nero opaco

### PRESTAZIONI

5 funzioni  
Cottura a vapore  
Grill

### CARATTERISTICHE

Digit Control e manopole in metallo  
Decalcificatore automatico  
Vano cottura in acciaio inox  
Capacità interna 34 litri

## SICUREZZA

Porta sicura  
Interruttore contatto sportello  
Ventilazione tangenziale  
di raffreddamento

### ACCESSORI DI SERIE

1 pentola microforata  
con coperchio in acciaio inox  
1 vassoio in acciaio inox  
1 griglia piana  
Caraffa per acqua  
Cavo di collegamento con spina

### ABBINABILE CON

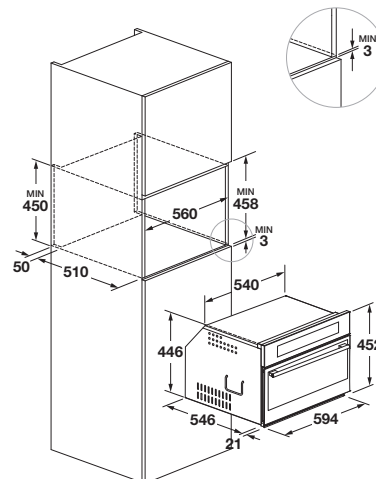
Cassetto scaldavivande FUWD 150 MBK



ACCIAIO NERO OPACO  
FUSO 4505 MT MBK

# URBANTECH

FORNO A VAPORE CON GRILL 45



FUSO 4505 MT MBK	
Tipologia	Vapore con Grill
Estetica	Acciaio Nero Opaco
Interni: smalto / altro	Acciaio inox
<b>CARATTERISTICHE</b>	
Capacità ( litri )	34 L
Raffreddamento forzato	•
Funzioni n.	5
<b>PRESTAZIONI</b>	
Temperatura Max cottura	230° C
Vapore 100° C / 130° C	• / •
Potenza grill ( W )	900 W
Potenza Microonde ( W )	-
Livelli di potenza microonde	-
Cottura con Grill	•
<b>COMANDI</b>	
Programmazione	Display digitale e manopole
Autospegnimetno	•
<b>SICUREZZA</b>	
Blocco porta ( durante la pirolisi )	•
Porta sicura / n. vetri	• / 3
<b>ACCESSORI</b>	
Caraffa acqua ( litri )	1,4 L
Vassoi n. / tipo	1 / Acciaio inox
Griglie piane n.	1
Griglia tonda / Piatto girevole in vetro	-
Set 6 contenitori Gastronorm ( opzionali )	•
<b>CARATTERISTICHE ELETTRICHE</b>	
Potenza elettrica Max ( W )	1700 W
Tensione / Frequenza ( V - Hz )	230 - 50
Cavo di alimentazione	•
Spina	Schuko
<b>DIMENSIONI</b>	
Larghezza mm	594
Altezza mm	452
Profondità mm	546
Vano incasso ( L x A x P ) mm	560 x 458 x 560