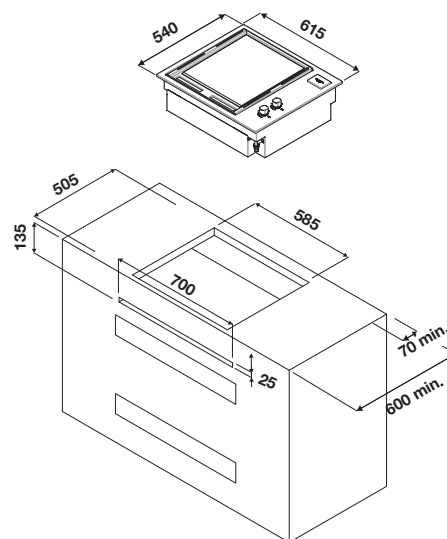
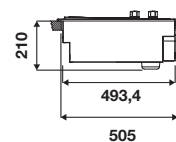
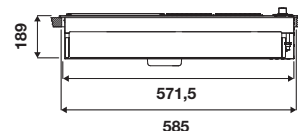




-  Alimentazione Gas
-  Sicurezza Gas
-  Barbecue Grill
-  Cucina Teppanyaki



TEPPANYAKI A GAS PER L'UTILIZZO ALL'APERTO

In acciaio inox AISI 316

PRESTAZIONI

2 bruciatori gas verticali, in linea, utilizzabili sia con GN che GPL, Potenza totale 7,6 kW
Cucina Teppanyaki

CARATTERISTICHE

Manopole in metallo con posizione laterale
Accensione elettronica (con batteria)
Piastra in acciaio inox (Teppanyaki)
Raccogliatore rimovibile per grasso, olio e residui cottura

SICUREZZA

GasProtekt
Sistema di rilevazione e stop gas

ACCESSORI SU RICHIESTA

FOBQ TY CAST Piastra Teppanyaki in ghisa
FOBQLL 600 X coperchio standard
FOBQHL 600 X coperchio alto per arrostiture



ACCIAIO INOX
FOBQ 601 TY G X

OUTDOOR

CODE ID

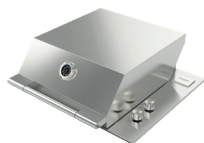
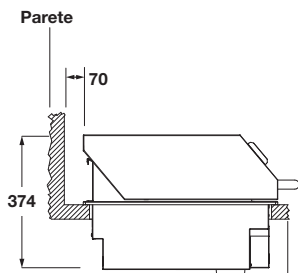
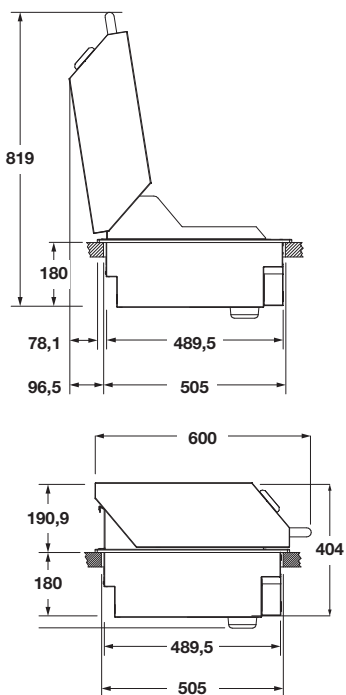
COPERCHIO ALTO

FOBQ HL 600 X



COPERCHIO ALTO

In acciaio inox AISI 316
Per arrostire e
mantenere in caldo
Termometro esterno
per rilevazione della
temperatura di cottura
Maniglia tubolare in acciaio

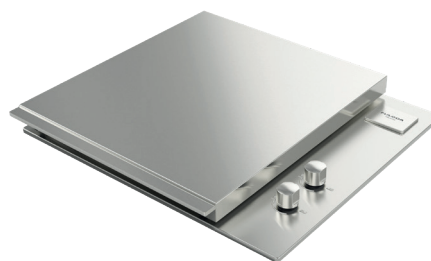


ACCIAIO INOX
FOBQ HL 600 X

CODE ID

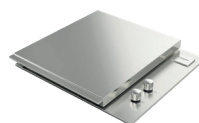
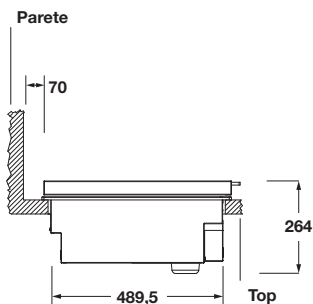
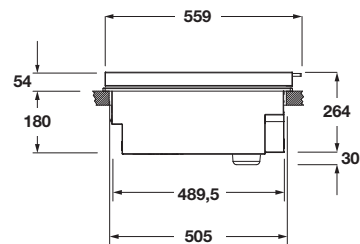
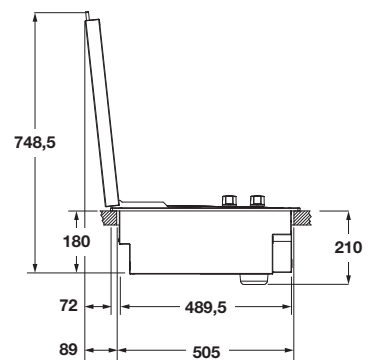
COPERCHIO STANDARD

FOBQ LL 600 X



COPERCHIO STANDARD

In acciaio inox AISI 316
Maniglia piatta in metallo



ACCIAIO INOX
FOBQ LL 600 X

PROFESSIONAL

BARBECUE



	FOBQ 601 TY G X	FOBQ HL 600 X	FOBQ LL 600 X
Tipologia	Teppanyaki da incasso	Coperchio alto	Coperchio standard
Estetica	Acciaio inox	Acciaio inox	Acciaio inox
ESTERNI			
Materiale manopole / n.	Acciaio / 2	-	-
Coperchio con doppio livello per arrostitire	-	•	-
Coperchio standard	-	-	•
INTERNI			
Teppanyaki (materiale)	Acciaio inox	-	-
Griglie (materiale)	-	-	-
Brucciatori tubolari	2	-	-
Vasca interna	Smalto nero	-	-
Maniglia in acciaio	-	•	•
CARATTERISTICHE			
Alimentazione	Gas	-	-
Griglie n.	-	-	-
Vaschetta Gastronorm raccogli liquidi	•	-	-
Griglia per riscaldare	-	•	-
Potenza totale bruciatori a gas	7,6 kW	-	-
Accensione elettronica	•	-	-
Batteria per accensione	•	-	-
Termometro	-	•	-
Tipi di gas	GN - GPL	-	-
DIMENSIONI			
Larghezza area cottura mm	440	-	-
Larghezza mm	615	490	490
Altezza mm	189	191	54
Profondità mm	540	600	559
Vano incasso (L x A x P) mm	585 x 210 x 505	-	-