

OUTDOOR



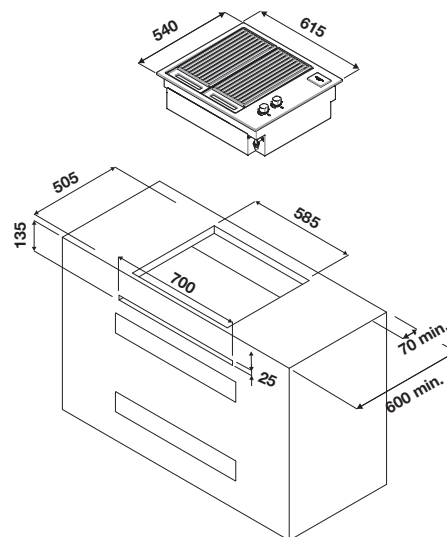
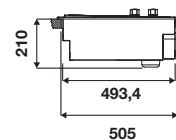
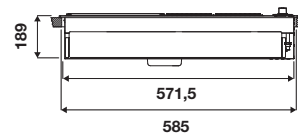
CODE ID

60 BARBECUE A GAS

FOBQ 602 G X



-  Alimentazione Gas
-  Sicurezza Gas
-  Barbecue Grill
-  Griglie in Acciaio inox



BARBECUE A GAS PER L'UTILIZZO ALL'APERTO

In acciaio inox AISI 316

PRESTAZIONI

2 bruciatori gas verticali, in linea, utilizzabili sia con GN che GPL, Potenza totale 7,6 kW
Cucina alla griglia e arrostiti

CARATTERISTICHE

Manopole in metallo con posizione laterale
Accensione elettronica (con batteria)
2 griglie in acciaio inox (sdoppiate)
Raccogliatore rimovibile per grasso, olio e residui cottura

SICUREZZA

GasProtekt
Sistema di rilevazione e stop gas

ACCESSORI SU RICHIESTA

FOBQ GR X Coppia griglie in acciaio inox
FOBQ GR CAST Coppia griglie in ghisa
FOBQLL 600 X coperchio standard
FOBQHL 600 X coperchio alto per arrostitire



ACCIAIO INOX
FOBQ 602 G X

OUTDOOR

CODE ID

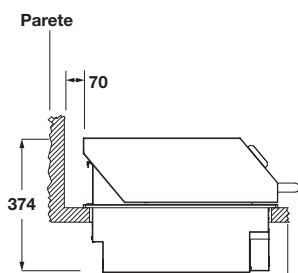
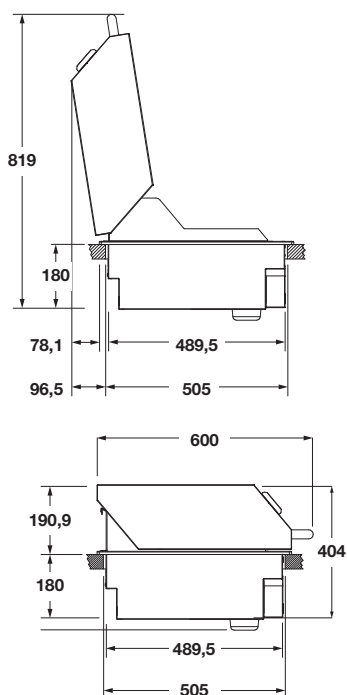
COPERCHIO ALTO

FOBQ HL 600 X



COPERCHIO ALTO

In acciaio inox AISI 316
Per arrostire e
mantenere in caldo
Termometro esterno
per rilevazione della
temperatura di cottura
Maniglia tubolare in acciaio

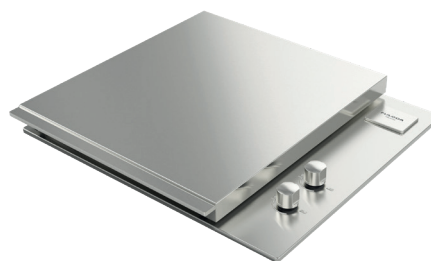


ACCIAIO INOX
FOBQ HL 600 X

CODE ID

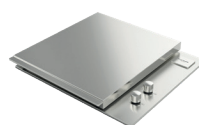
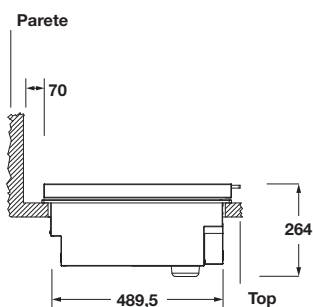
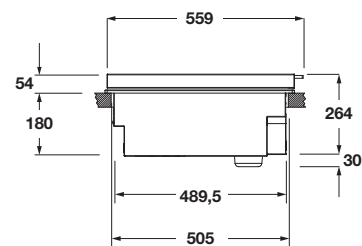
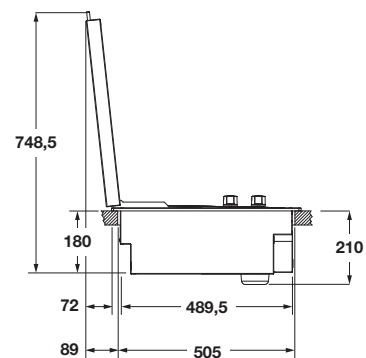
COPERCHIO STANDARD

FOBQ LL 600 X



COPERCHIO STANDARD

In acciaio inox AISI 316
Maniglia piatta in metallo



ACCIAIO INOX
FOBQ LL 600 X

PROFESSIONAL

BARBECUE



	FOBQ 602 G X	FOBQ HL 600 X	FOBQ LL 600 X
Tipologia	Barbeque da incasso	Coperchio alto	Coperchio standard
Estetica	Acciaio inox	Acciaio inox	Acciaio inox
ESTERNI			
Materiale manopole / n.	Acciaio / 2	-	-
Coperchio con doppio livello per arrostitire	-	•	-
Coperchio standard	-	-	•
INTERNI			
Teppanyaki (materiale)	-	-	-
Griglie (materiale)	Acciaio inox	-	-
Brucciatori tubolari	2	-	-
Vasca interna	Smalto nero	-	-
Maniglia in acciaio	-	•	•
CARATTERISTICHE			
Alimentazione	Gas	-	-
Griglie n.	-	-	-
Vaschetta Gastronorm raccogli liquidi	•	-	-
Griglia per riscaldare	-	•	-
Potenza totale bruciatori a gas	7,6 kW	-	-
Accensione elettronica	•	-	-
Batteria per accensione	•	-	-
Termometro	-	•	-
Tipi di gas	GN - GPL	-	-
DIMENSIONI			
Larghezza area cottura mm	440	-	-
Larghezza mm	615	490	490
Altezza mm	189	191	54
Profondità mm	540	600	559
Vano incasso (L x A x P) mm	585 x 210 x 505	-	-