

# CLUSTER CONCEPT COMBISET



CODE ID

MACCHINA CAFFÈ 45

**FCLCM 4500 TF BK**



-  Touch Control
-  Illuminazione LED
-  Acqua Bollente
-  Macinatore Caffè
-  Cappuccinatore
-  Sistema di Pulizia
-  Apertura a Spinta
-  TFT Display

## MACCHINA CAFFÈ CARATTERISTICHE

Estetica In vetro nero ossidiana  
Display TFT touch con cornice metal  
Macinatore Caffè  
Contenitore Caffè (200 g)  
Conentitore acqua da 1,8 l  
Contenitore caffè macinato  
Erogatore rimovibile per acqua bollente,  
per latte caldo e per cappuccino  
Erogatore Vapore  
Bacinella raccolta liquidi  
Apertura con guide telescopiche

## PRESTAZIONI

30 Programmi automatici  
3 Temperature caffè  
Preparazione contemporanea alternata,  
2 tazze per 5 tipi di caffè:  
Extra forte, forte, medio, leggero,  
molto leggero  
5 tipi di tazze: Espresso, caffè corto,  
medio, grande, bricco  
Cappuccinatore  
Erogazione vapore  
Erogazione acqua calda (tea, infusi, tisane)  
Stand-by (risparmio energia)

## SICUREZZA

Regolazione per durezza acqua  
Spia per assenza acqua  
Spia mancanza caffè  
Spia richiesta ciclo pulizia  
Spia per sostituzione filtro anti-calcare

## ACCESSORI DI SERIE

Contenitore per latte  
Guide telescopiche  
Cavo alimentazione con spina

## ABBINABILE CON :

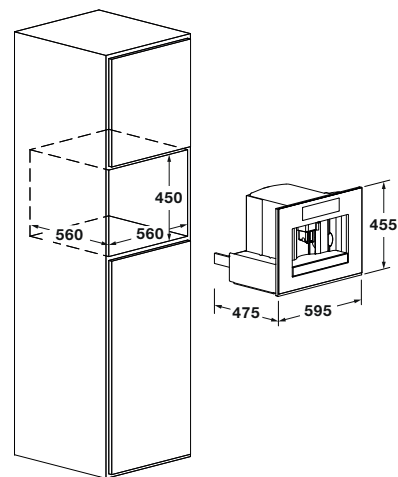
Cassetto standard FCLD 150 BK



VETRO NERO OSSIDIANA  
FCLCM 4500 TF BK

# CLUSTER CONCEPT

MACCHINA PER IL CAFFÈ



<b>FCLCM 4500 TF BK</b>	
Tipologia	Macchina caffè
Estetica	Vetro nero ossidiana
<b>PRESTAZIONI</b>	
Funzioni totali n.	30
Funzioni automatiche	Caffè, vapore, acqua calda
Programmazione	Elettronica full touch
Efficienza energetica	A
Consumo energetico annuo kWh	45
Capacità serbatoio acqua	1,8 L
Capacità contenitore caffè	200 gr.
Macinacaffè con regolazione 13 livelli	•
Tazze caffè n.	2
Erogatore caffè regolabile in altezza 80-100 mm	•
Erogatore retraibile per vapore e acqua calda	•
Illuminazione LED vano	•
Programma decalcificazione automatico	•
Programma pulizia integrato	•
Contenitore latte 0,75 L	•
Gocciolatoio	•
Spia filtro anti calcare	•
Spia svuotamento residui	•
Spia riserva acqua	•
<b>CARATTERISTICHE ELETTRICHE</b>	
Potenza elettrica Max ( W )	1350 W
Tensione / Frequenza ( V - Hz )	220 - 240 / 50 - 60
Cavo di alimentazione	•
Spina	Schuko
Pressione pompa (bar)	15
<b>DIMENSIONI</b>	
Larghezza mm	595
Altezza mm	455
Profondità mm	475
Vano incasso ( L x A x P ) mm	560 x 450 x 560