



-  Autospegnimento
-  A+ Classe di Efficienza Energetica
-  Illuminazione LED
-  Aspirante
-  Comandi a Sfioro
-  Timer
-  Timer Spegnimento
-  Installazione a Parete

## CAPPA DA PARETE

Classe energetica A+  
Estetica in vetro nero ossidiana

## PRESTAZIONI

Apertura motorizzata superficie filtrante  
Potenza aspirante fino a 800 m<sup>3</sup>/h  
4 livelli di aspirazione  
Autospegnimento  
Spia saturazione filtri  
Funzionamento aspirante  
con predisposizione filtrante  
Potenza sonora da 49 a 71 dBA

## CARATTERISTICHE

Comandi touch  
Illuminazione LED  
Filtri antigrasso interni in alluminio  
Potenza nominale 275 W  
Uscita aria minima Ø 150 mm  
Flap non ritorno aria ( aspirante )

## ACCESSORI DI SERIE

Cavo di collegamento

## ACCESSORI SU RICHIESTA

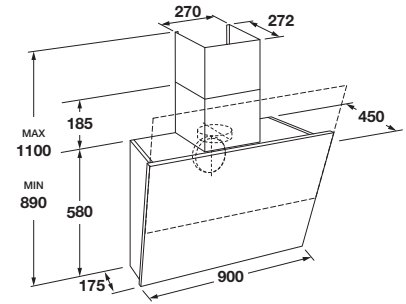
FHCF 18: filtri carbone per versione filtrante



VETRO NERO LUCIDO  
FCLHD 900 TC BK

# FULGOR MILANO

ASPIRAZIONE



FCLHD 900 TC BK	
Tipologia	Elettronica
Estetica	Vetro nero ossidiana
Installazione	A parete
Caratteristica speciale	Auto Open
<b>CARATTERISTICHE</b>	
Classe di efficienza energetica	A +
Livelli di aspirazione	4
Autospegnimento	•
Spia saturazione filtri antigrasso	•
Spia saturazione filtri HP	•
Illuminazione	Barra a LED
Tipo filtri antigrasso	Alluminio
Filtri antigrasso lavabili in lavastoviglie	•
Ø scarico minimo uscita aria	Ø 150 mm
FLAP di non ritorno del flusso d'aria	•
<b>COMANDI</b>	
Programmazione	Comandi Touch
Telecomando	-
<b>PRESTAZIONI / DATI ELETTRICI</b>	
Potenza aspirazione m <sup>3</sup> /h ( max )	757
Rumorosità ( dBA )	49 - 71
Consumo annuo ( kWh )	46
Potenza motore ( W )	275
Tensione / Frequenza ( V - Hz )	230 - 50
Cavo di alimentazione ( m )	2
<b>ACCESSORI</b>	
Motore incluso	•
Filtro HP per versione filtrante	FCHF 18
<b>DIMENSIONI</b>	
Larghezza mm	900
Altezza mm	890 - 1100
Profondità mm	450