

# CLUSTER CONCEPT COMBISET



CODE ID

CASSETTO SOTTOVUOTO 15

**FCLVSD 150 TC BK**



Guide Telescopiche



Touch Control



Apertura Push



## CASSETTO PER CONSERVAZIONE SOTTOVUOTO - ALTEZZA 15 CM

Frontale in vetro nero ossidiana  
Apertura con sistema Push to Open

### PRESTAZIONI

Funzione CHEF  
Incremento del tempo di conservazione dei singoli alimenti  
Ciclo vuoto per conservazione (con buste)  
Ciclo vuoto per cottura (con buste)  
Ciclo vuoto nei contenitori - breve  
Ciclo vuoto nei contenitori - lungo  
Ciclo vuoto per vasi all'esterno della vasca

### CARATTERISTICHE

Pannello comandi touch  
Barra saldatrice  
Coperchio in vetro  
Vasca in acciaio inox per camera a vuoto  
Funzione risparmio energia

### SICUREZZA

Ciclo di deumidificazione dell'olio della pompa (20 min)

### ACCESSORI DI SERIE

Buste per conservazione ( in PA / PE ) 10 unità  
Buste per cottura con temperatura max di 100°C ( in OPA / PP ) 10 unità

### ACCESSORI SU RICHIESTA

Contenitori esterni per il vuoto  
Dispositivo per aspirazione (contenitori esterni)

### ABBINABILE CON

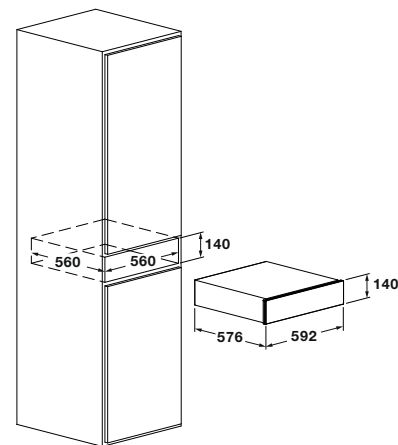
Apparecchi della serie CLUSTER CONCEPT COMBISET



VETRO NERO OSSIDIANA  
FCLVSD 150 TC BK

# CLUSTER CONCEPT

CASSETTO SOTTOVUOTO



<b>FCLVSD 150 TC BK</b>	
Tipologia	Cassetto per sottovuoto
Estetica frontale	Vetro nero ossidiana
Interni: smalto/altro	Acciaio inox
<b>CARATTERISTICHE</b>	
Apertura	Push to Open
Programmazione	Touch
Funzioni totali	4
Vuoto finale raggiungibile	2 - 10 mbar (99,9%)
Volume utile vasca(litri)	7 L
Altezza camera	95 mm
Apertura coperchio	65°
Barra saldante removibile , lunghezza	260 mm
Ciclo CHEF	•
Ciclo per cottura: durata	55"
Cicli per conservazione n./ durata	3/70"
Ciclo vuoto in contenitore	•
Dimensione massima buste cm	25 x 35
Spia avviso sostituzione olio	•
Ciclo deumidificazione olio	•
<b>CARATTERISTICHE ELETTRICHE</b>	
Potenza elettrica Max ( W )	230 W
Tensione / Frequenza ( V - Hz )	220 - 240 / 50 - 60
Cavo di alimentazione	•
Spina	Schuko
<b>DIMENSIONI</b>	
Larghezza mm	592
Altezza mm	140
Profondità mm	576
Vano incasso ( L x A x P ) mm	560 x 140 x 560