

PROFESSIONAL



CODE ID

PIANO SLOT-IN A GAS 36"

FSRT 3606 G X



Griglie in ghisa



Superficie continua



Bruciatori Crescendo

PIANO SLOT-IN DA 36"

Estetica: acciaio inox professional e superficie smaltata nero opaco

PERFORMANCE

Alimentazione a gas naturale con possibilità di conversione a GPL
6 bruciatori Gas Crescendo comandi Dual regolabili da 375 a 4500W (GN)
Superficie piano con smalto porcellanato nero opaco

SICUREZZA

Accensione elettronica
Sistema di rilevazione e stop gas

CARATTERISTICHE

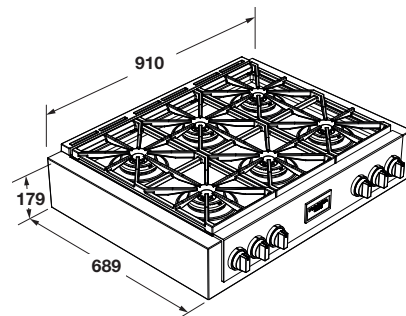
Griglie professionali in ghisa
Manopole tipo professionale in acciaio



ACCIAIO INOX
FSRT 3606 G X

PROFESSIONAL

GAS RANGETOP



| FSRT 3606 G X | |
|---|-----------------------------|
| Tipologia | Piano slot-in a gas da 36" |
| Estetica | Acciaio inox |
| CARATTERISTICHE | |
| Alimentazione | Gas |
| Brucciatori Dual Crescendo | 6 |
| Potenza Gas (min-Max) | 375 - 4500 W |
| Sicurezza gas | • |
| Griglie in ghisa n. | 3 |
| Superficie piano | Acciaio smaltato nero opaco |
| COMANDI | |
| Manopole in acciaio | • |
| ACCESSORI A RICHIESTA | |
| Adattatore Wok / Cotture lente | • / • |
| CARATTERISTICHE ELETTRICHE / GAS | |
| Potenza elettrica Max (W) | 20 W |
| Tensione / Frequenza (V - Hz) | 230 - 50 |
| Tipi di gas | GN - GPL |
| Cavo alimentazione | • |
| Spina | Schuko |
| DIMENSIONI | |
| Larghezza mm | 910 |
| Altezza mm | 179 |
| Profondità mm | 689 |
| Vano incasso (L x A x P) mm | 914 x 179 x 610-650 |