



FORNO TERMOVENTILATO 60

**FUO 6009 MT MBK**



-  Termoventilato
-  Guide Telescopiche Totali
-  Display Digitale
-  Illuminazione Interna
-  Classe di Efficienza Energetica
-  Soft Closing

## FORNO MULTIFUNZIONE ELETTRONICO

Classe energetica A  
Soft Closing  
Estetica in acciaio nero opaco

## PRESTAZIONI

9 funzioni  
Termoventilato

## CARATTERISTICHE

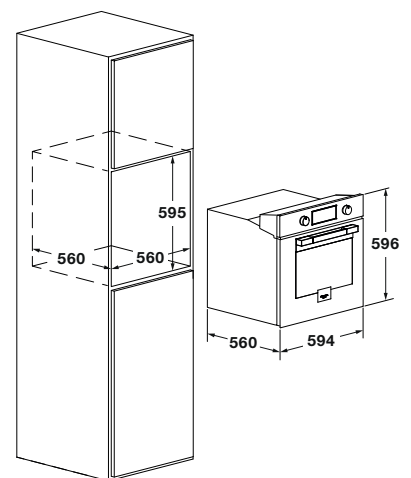
Digit Timer e manopole nere opaco  
Vano cottura con Smalto Ultra Black (nickel free)  
Illuminazione interna  
Capacità interna 65 litri

## SICUREZZA

Porta sicura ( 3 vetri ipotermici )  
Ventilazione tangenziale di raffreddamento

## ACCESSORI DI SERIE

1 vassoio smaltato  
Set guide telescopiche ad estrazione totale  
2 griglie metalliche  
Cavo di collegamento con spina

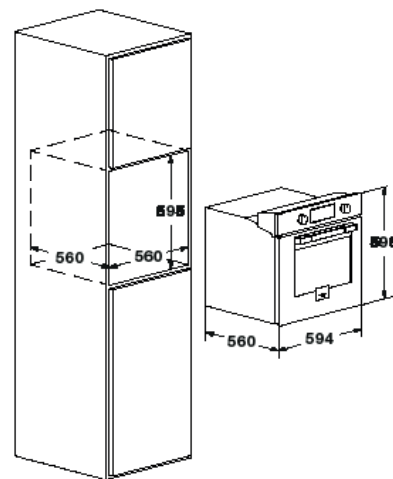


ACCIAIO NERO OPACO  
FUO 6009 MT MBK

<b>ACCESSORI</b>	38
<b>DATI TECNICI</b>	42

# URBANTECH

FORNO MULTIFUNZIONE



<b>FUO 6009 MT MBK</b>	
Tipologia	Multifunzione
Estetica	Acciaio Nero Opaco
Interni: smalto / altro	Ultra Black Piro / -
<b>CARATTERISTICHE</b>	
Classe di efficienza energetica	A
Capacità ( litri )	65 L
Raffreddamento forzato	•
Funzioni n.	9
<b>PRESTAZIONI</b>	
Temperatura Max cottura	250° C
Temperatura Pirolisi	-
Autopulente / Eco PIROLISI	-
Pulizia assistita ( CLEAN )	•
<b>CONTROLLO</b>	
Programmazione	Timer digitale con manopole
Ricette pre-caricate e modificabili	-
Autospegnimento	•
Booster	-
Sonda per la rilevazione della temperatura nei cibi	-
Luce interna	•
<b>SICUREZZA</b>	
Blocco porta ( durante la pirolisi )	-
Porta fredda / n. vetri	• / 3
<b>ACCESSORI</b>	
Illuminazione ( Alogene 20 W ) n.	1
Set Guide telescopiche n.	1
Vassoi n. / tipo	1 / smaltato
Griglie piane n.	2
<b>CARATTERISTICHE ELETTRICHE</b>	
Potenza elettrica Max ( W )	3500 W
Tensione / Frequenza ( V - Hz )	220 - 40 / 50 - 60
Cavo di alimentazione	•
Spina	Schuko
<b>DIMENSIONI</b>	
Larghezza mm	594
Altezza mm	596
Profondità mm	560
Vano incasso ( L x A x P ) mm	560 x 595 x 560