



FORNO ELETTRONICO MULTIFUNZIONE 60

FUO 6011 P MT MBK



-  Pirolisi
-  Cottura Multi Livello
-  Classe di Efficienza Energetica
-  Guide Telescopiche Totali
-  Porta Fredda
-  Illuminazione Interna
-  Display Digitale
-  Soft Closing

FORNO MULTIFUNZIONE ELETTRONICO

Autopulente
Classe energetica A +
Soft Closing
Estetica in acciaio nero opaco

PRESTAZIONI

10 funzioni
Autopulente per PIROLISI

CARATTERISTICHE

Digit Control con manopole nere opaco
Vano cottura con Smalto Ultra Black (nickel free)
Illuminazione interna con 2 spot alogeni
Capacità interna 65 litri

SICUREZZA

Porta fredda (50° C)
Porta forno con blocco automatico di sicurezza durante il ciclo autopulente
Cruscotto comandi con blocco di sicurezza
Ventilazione tangenziale di raffreddamento

ACCESSORI DI SERIE

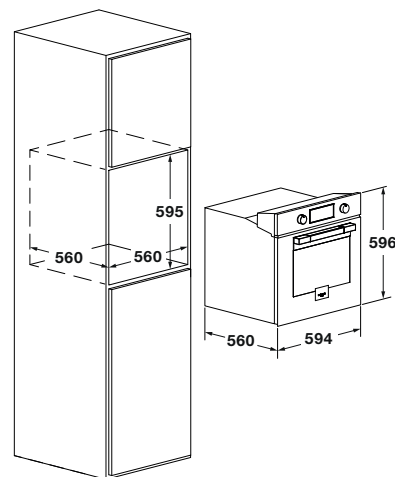
1 vassoio smaltato
Set guida telescopica ad estrazione totale
2 griglie metalliche piane
Cavo di collegamento



ACCIAIO NERO OPACO
FUO 6011 P MT MBK

URBANTECH

MULTIFUNCTION OVEN



FUO 6011 P MT MBK	
Tipologia	Multifunzione Autopulente
Estetica	Acciaio Nero Opaco
Interni: smalto / altro	Ultra Black Piro / -
CARATTERISTICHE	
Classe di efficienza energetica	A +
Capacità (litri)	65 L
Raffreddamento forzato	•
Funzioni n.	10
PRESTAZIONI	
Temperatura Max cottura	250° C
Temperatura Pirolisi	465° C
Autopulente / Eco PIROLISI	• / -
Pulizia assistita (CLEAN)	-
CONTROLLO	
Programmazione	Digit Control con manopole
Ricette pre-caricate e modificabili	-
Autospegnimento	•
Booster	-
Sonda per la rilevazione della temperatura nei cibi	-
Luce interna	•
SICUREZZA	
Blocco porta (durante la pirolisi)	•
Porta fredda / n. vetri	• / 4
ACCESSORI	
Illuminazione (Alogene 20 W) n.	2
Set Guide telescopiche n.	1
Vassoi n. / tipo	1 / smaltato
Griglie piane n.	2
CARATTERISTICHE ELETTRICHE	
Potenza elettrica Max (W)	3350 W
Tensione / Frequenza (V - Hz)	220 - 40 / 50 - 60
Cavo di alimentazione	•
Spina	Schuko
DIMENSIONI	
Larghezza mm	594
Altezza mm	596
Profondità mm	560
Vano incasso (L x A x P) mm	560 x 595 x 560