



FORNO MULTIFUNZIONE 75

FUO 7509 MT MBK



Cottura Ventilata con Grill



Classe di Efficienza Energetica



Guide Telescopiche Totali



Illuminazione Interna



Display Digitale



Soft Closing

FORNO MULTIFUNZIONE 75 X 60

Estetica in acciaio nero opaco
Classe energetica A
Soft Closing

PRESTAZIONI

9 funzioni
Termoventilato

CARATTERISTICHE

Digit Timer e manopole nere opaco
Vano cottura con Smalto Ultra Black
(nickel free)
Maniglione senza staffa
Illuminazione interna
Capacità interna 89 litri

SICUREZZA

Porta sicura (3 vetri ipotermici)
Ventilazione tangenziale
di raffreddamento

ACCESSORI DI SERIE

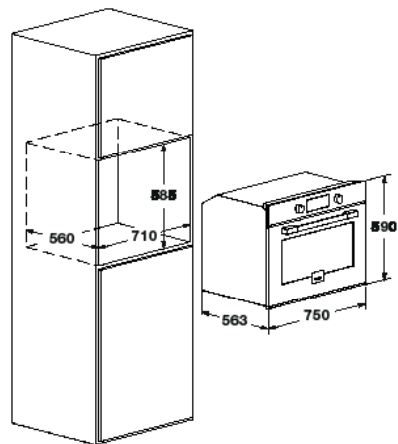
1 vassoio smaltato
Set guide telescopiche ad estrazione totale
1 griglia metallica
Girarrosto e spiedo
Cavo di collegamento con spina



ACCIAIO NERO OPACO
FUO 7509 MT MBK

URBANTECH

FORNO MULTIFUNZIONE



FUO 7509 MT MBK	
Tipologia	Multifunzione
Estetica	Acciaio Nero Opaco
Interni: smalto / altro	Ultra Black Piro / -
CARATTERISTICHE	
Classe di efficienza energetica	A
Capacità (litri)	89 L
Raffreddamento forzato	•
Funzioni n.	9
PRESTAZIONI	
Temperatura Max cottura	250° C
Vapore 100° C / 130° C	-
Pulizia assistita (CLEAN)	-
CONTROLLO	
Programmazione	Timer digitale + Manopole
Cucina / cottura automatica	-
Autospegnimento	•
Booster	-
Sonda per la rilevazione della temperatura nei cibi	-
SICUREZZA	
Blocco comandi	-
Porta sicura / n. vetri	• / 3
ACCESSORI	
Illuminazione (Alogene 20 W) n.	2
Set Guide telescopiche n.	1
Vassoi n. / tipo	1 / smaltato
Griglie piane n.	1
Girarrosto con spiedo	•
CARATTERISTICHE ELETTRICHE	
Potenza elettrica Max (W)	2900 W
Tensione / Frequenza (V - Hz)	220 - 40 / 50 - 60
Cavo di alimentazione	•
Spina	Schuko
DIMENSIONI	
Larghezza mm	750
Altezza mm	590
Profondità mm	563
Vano incasso (L x A x P) mm	710 x 585 x 560