



FORNO MULTIFUNZIONE 90

**FUO 9609 MT MBK**



Cottura Ventilata con Grill



Classe di Efficienza Energetica



Guide Telescopiche Totali



Illuminazione Interna



Display Digitale



Soft Closing

## FORNO MULTIFUNZIONE 90 X 60

Estetica in acciaio nero opaco  
Classe energetica A  
Soft Closing

## PRESTAZIONI

9 funzioni  
Termoventilato

## CARATTERISTICHE

Digit Timer e manopole nere opaco  
Vano cottura con Smalto Ultra Black  
( nickel free )  
Maniglione senza staffa  
Illuminazione interna  
Capacità interna 105 litri

## SICUREZZA

Porta sicura ( 3 vetri ipotermici )  
Ventilazione tangenziale  
di raffreddamento

## ACCESSORI DI SERIE

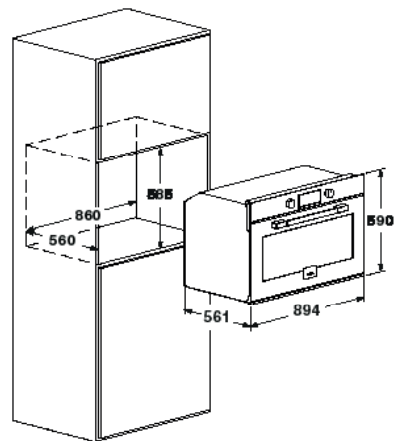
1 vassoio smaltato  
Set guide telescopiche ad estrazione totale  
1 griglia metallica  
Girarrosto e spiedo  
Cavo di collegamento con spina



ACCIAIO NERO OPACO  
FUO 9609 MT MBK

# URBANTECH

FORNO MULTIFUNZIONE



FUGOR 9609 MT MBK	
Tipologia	Multifunzione
Estetica	Acciaio Nero Opaco
Interni: smalto / altro	Ultra Black Piro / -
<b>CARATTERISTICHE</b>	
Classe di efficienza energetica	A
Capacità ( litri )	105 L
Raffreddamento forzato	•
Funzioni n.	9
<b>PRESTAZIONI</b>	
Temperatura Max cottura	250° C
Vapore 100° C / 130° C	-
Pulizia assistita ( CLEAN )	•
<b>CONTROLLO</b>	
Programmazione	Timer digitale + Manopole
Cucina / cottura automatica	-
Autospegnimento	•
Booster	-
Sonda per la rilevazione della temperatura nei cibi	-
<b>SICUREZZA</b>	
Blocco comandi	-
Porta sicura / n. vetri	• / 3
<b>ACCESSORI</b>	
Illuminazione ( Alogene 20 W ) n.	2
Set Guide telescopiche n.	1
Vassoi n. / tipo	1 / smaltato
Griglie piane n.	1
Girarrosto con spiedo	•
<b>CARATTERISTICHE ELETTRICHE</b>	
Potenza elettrica Max ( W )	3500 W
Tensione / Frequenza ( V - Hz )	220 - 40 / 50 - 60
Cavo di alimentazione	•
Spina	Schuko
<b>DIMENSIONI</b>	
Larghezza mm	894
Altezza mm	590
Profondità mm	561
Vano incasso ( L x A x P ) mm	860 x 585 x 560