



FORNO A VAPORE CON GRILL 45

FUSO 4505 MT MBK



-  Cottura a Vapore
-  Filtro Anticalcare Vapore
-  Interni in Acciaio
-  Display Digitale
-  Scongelamento
-  Lievitazione
-  Illuminazione Interna
-  Griglie in Acciaio

FORNO A VAPORE CON GRILL

Estetica in acciaio nero opaco

PRESTAZIONI

5 funzioni
Cottura a vapore
Grill

CARATTERISTICHE

Digit Timer e manopole nere opaco
Decalcificatore automatico
Vano cottura in acciaio inox
Capacità interna 34 litri

SICUREZZA

Porta sicura
Interruttore contatto sportello
Ventilazione tangenziale
di raffreddamento

ACCESSORI DI SERIE

1 pentola microforata
con coperchio in acciaio inox
1 vassoio in acciaio inox
1 griglia piana
Caraffa per acqua
Cavo di collegamento con spina

ABBINABILE CON

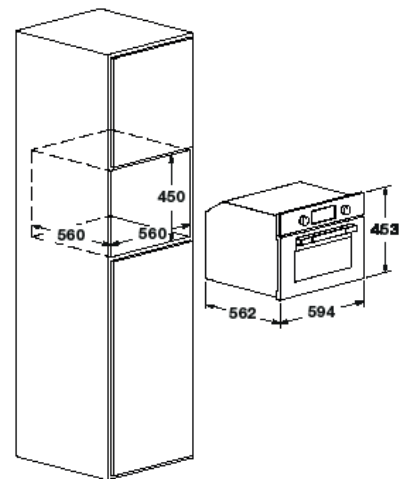
Cassetto scaldavivande FUWD 150 MBK



ACCIAIO NERO OPACO
FUSO 4505 MT MBK

URBANTECH

FORNO MULTIFUNZIONE



FUSO 4505 MT MBK	
Tipologia	Vapore con Grill
Estetica	Acciaio Nero Opaco
Interni: smalto / altro	Acciaio inox
CARATTERISTICHE	
Capacità (litri)	34 L
Raffreddamento forzato	•
Funzioni n.	5
PRESTAZIONI	
Temperatura Max cottura	230° C
Vapore 100° C / 130° C	• / •
Potenza grill (W)	900 W
Potenza Microonde (W)	-
Livelli di potenza microonde	-
Cottura con Grill	•
COMANDI	
Programmazione	Timer digitale + Manopole
Autospegnimento	•
SICUREZZA	
Blocco porta (durante la pirolisi)	-
Porta sicura / n. vetri	• / 3
ACCESSORI	
Caraffa acqua (litri)	1,4 L
Vassoi n. / tipo	1 / Acciaio inox
Griglie piane n.	1
Griglia tonda / Piatto girevole in vetro	-
Set 6 contenitori Gastronorm (opzionali)	•
CARATTERISTICHE ELETTRICHE	
Potenza elettrica Max (W)	1200 W
Tensione / Frequenza (V - Hz)	220 - 40 / 50
Cavo di alimentazione	•
Spina	Schuko
DIMENSIONI	
Larghezza mm	594
Altezza mm	453
Profondità mm	562
Vano incasso (L x A x P) mm	560 x 450 x 560