

LAVAGGIO - LAVASTOVIGLIE AD INCASSO XXL

FDW 9093.1



LAVASTOVIGLIE AD INCASSO XXL

Larghezza 60 cm
Installazione a scomparsa totale, sotto-top
13 coperti
Comandi soft touch
con display sul top della porta

CONFORT

Porta Autobilanciata
Regolazione frontale dell'altezza piedino posteriore
Sistema di cestelli con maniglia
Terzo cestello
Carico cestello inferiore fino a stoviglie di Ø 35 cm
Luce interna vasca
LED esterno rilevazione stato funzionamento
Predisposizione per detersivi multi-tablet
Indicatore ripristino sale e liquido brillantante
Addolcitore acqua
Possibilità di allacciamento all'acqua calda (max 60 °C): riduce del 30% il consumo di energia elettrica

PROGRAMMI

9 programmi
5 temperature: 38° - 45° - 55° - 65° - 70 °C
Partenza differita ½ a 24 ore
Apertura porta a fine ciclo

PROGRAMMI SPECIALI

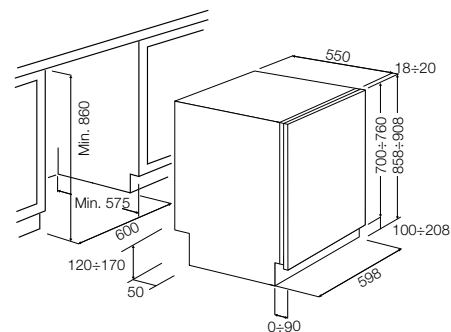
Mezzo Carico (distribuito come opzione)
Sanificazione
Rapido 27'
Lavaggio intensivo pentole
Asciugatura per calore residuo

SICUREZZA

AquaProtekt
Protezione perdite acqua
Sensori livello acqua in vasca

PRESTAZIONI

Classe di efficienza energetica: B
Emissione sonora 44 dB (A) re1pW
Consumo annuo di energia elettrica: 230 Kwh
Consumo litri acqua per lavaggio IEC: 9,0 litri
Consumo annuo di acqua: 2520 litri



Integrazione totale

FDW 9093.1

Cod. EAN '8019801015481