

# OUTDOOR BBQ



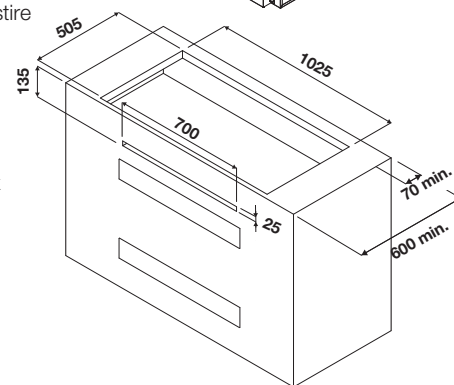
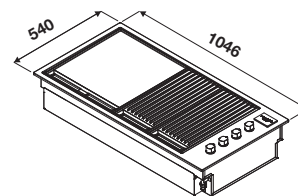
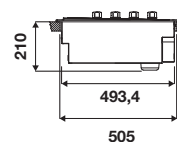
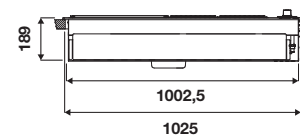
CODE ID

100 BARBECUE A GAS

**FOBQ 1000 G MBK**



- GAS** Alimentazione Gas
- Sicurezza Gas
- Cucina Teppanyaki
- Cucina Barbecue Gas
- Griglie in Ghisa



## BARBECUE A GAS - UTILIZZO ALL'APERTO

In acciaio smaltato nero opaco

## PRESTAZIONI

4 bruciatori gas tubolari, in linea, utilizzabili sia con GN che GPL, Potenza totale 15,2 kW  
Cucina alla griglia e su piastra

## CARATTERISTICHE

Manopole in metallo con posizione laterale  
Accensione elettronica (con batteria)  
2 griglie in ghisa  
Piastra in ghisa (Teppanyaki)  
Raccogliatore rimovibile per grasso, olio e residui cottura

## SICUREZZA

GasProtekt  
Sistema di rilevazione e stop gas

## ACCESSORI SU RICHIESTA

FOBQ GRT CAST Due griglie in ghisa  
FOBQ TY CAST Piastra Teppanyaki in ghisa  
FOBQ GRT H CAST Due griglie in ghisa con fori  
FOBQ LL 1000 MBK Coperchio standard  
FOBQ HL 1000 MBK Coperchio alto per arrostiture

Griglia e Teppanyaki sono disponibili anche in acciaio inox

FOBQ GRT X Due griglie in acciaio inox  
FOBQ TY X Piastra Teppanyaki in acciaio inox



ACCIAIO NERO OPACO  
FOBQ 1000 G MBK

# OUTDOOR

CODE ID

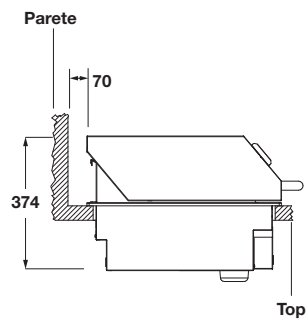
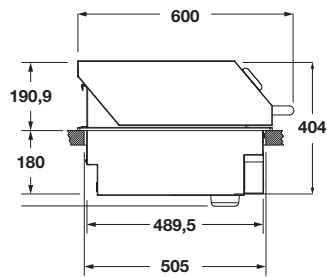
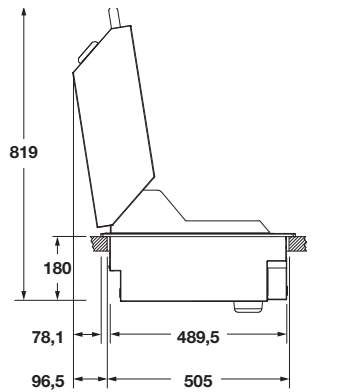
COPERCHIO ALTO

**FOBQ HL 1000 MBK**



## COPERCHIO ALTO

In acciaio nero opaco  
Per arrostitire e  
mantenere in caldo  
Termometro esterno  
per rilevazione della  
temperatura di cottura  
Maniglia tubolare in acciaio



ACCIAIO NERO OPACO  
FOBQ HL 1000 MBK

CODE ID

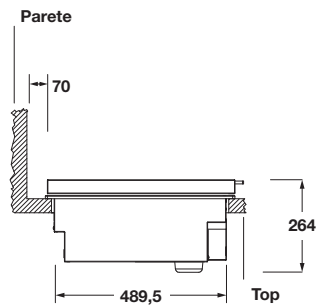
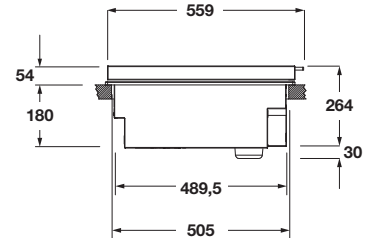
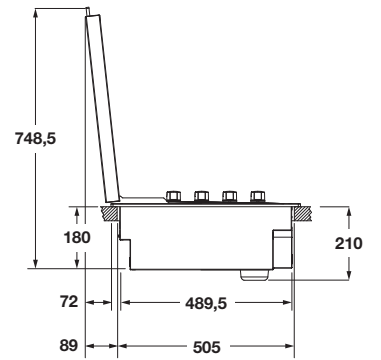
COPERCHIO STANDARD

**FOBQ LL 1000 MBK**



## COPERCHIO STANDARD

In acciaio nero opaco  
Maniglia in acciaio metallo



ACCIAIO NERO OPACO  
FOBQ LL 1000 MBK

# OUTDOOR BBQ

BARBECUE A GAS 100



	FOBQ 1000 G MBK	FOBQ HL 1000 MBK	FOBQ LL 1000 MBK
Tipologia	Barbeque da incasso	Coperchio alto	Coperchio standard
Estetica	Acciaio nero opaco	Acciaio nero opaco	Acciaio nero opaco
<b>ESTERNI</b>			
Materiale manopole / n.	Acciaio / 4	-	-
Coperchio con doppio livello per arrostiture	-	•	-
Coperchio standard	-	-	•
<b>INTERNI</b>			
Teppanyaki ( materiale )	Ghisa	-	-
Griglie ( materiale )	Ghisa	-	-
Brucciatori tubolari	4	-	-
Vasca interna	Smalto nero	-	-
Maniglia in acciaio	-	•	•
<b>CARATTERISTICHE</b>			
Alimentazione	Gas	-	-
Griglie n.	2	-	-
Vaschetta Gastronorm raccogli liquidi	•	-	-
Griglia per riscaldare	-	•	-
Potenza totale bruciatori a gas	15,2 kW	-	-
Accensione elettronica	•	-	-
Batteria per accensione	•	-	-
Termometro	-	•	-
Tipi di gas	GN - GPL	-	-
<b>DIMENSIONI</b>			
Larghezza area cottura mm	900	-	-
Larghezza mm	1046	920	920
Altezza mm	189	191	54
Profondità mm	540	600	559
Vano incasso ( L x A x P ) mm	1025 x 210 x 505	-	-