

OUTDOOR BBQ



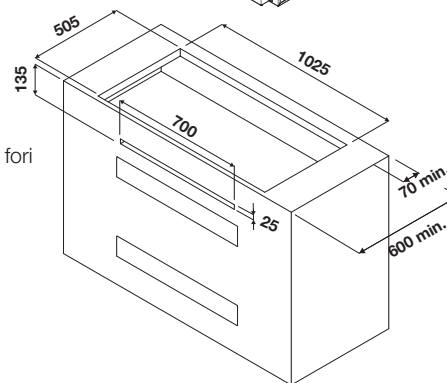
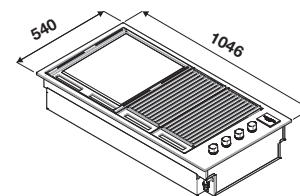
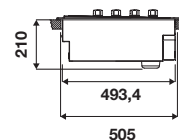
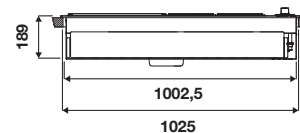
CODE ID

100 BARBECUE A GAS

FOBQ 1000 G X



-  Alimentazione Gas
-  Sicurezza Gas
-  Cucina Teppanyaki
-  Barbecue Grill
-  Griglie in Acciaio inox



BARBECUE A GAS - UTILIZZO ALL'APERTO

In acciaio inox AISI 316

PRESTAZIONI

4 bruciatori gas verticali, in linea, utilizzabili sia con GN che GPL, Potenza totale 15,2 kW
Cucina alla griglia e arrosti

CARATTERISTICHE

Manopole in metallo con posizione laterale
Accensione elettronica (con batteria)
2 griglie in acciaio inox (sdoppiate)
Piastra in acciaio inox (Teppanyaki)
Raccogliitore rimovibile per grasso, olio e residui cottura.

SICUREZZA

GasProtekt
Sistema di rilevazione e stop gas

ACCESSORI SU RICHIESTA

FOBQ GRT X Due griglie in acciaio inox
FOBQ TY X Piastra Teppanyaki in acciaio
FOBQ LL 1000 X Coperchio standard
FOBQ HL 1000 X Coperchio alto per arrostiture

Griglia e Teppanyaki sono disponibili anche in ghisa

FOBQ GRT CAST Due griglie in ghisa
FOBQ GRT H CAST Due Griglie in ghisa con fori
FOBQ TY CAST Piastra Teppanyaki in ghisa



ACCIAIO INOX
FOBQ 1000 G X

OUTDOOR

CODE ID

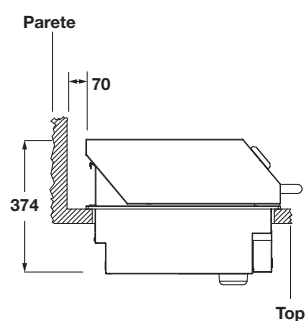
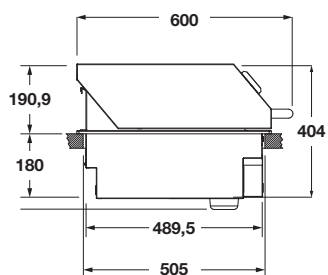
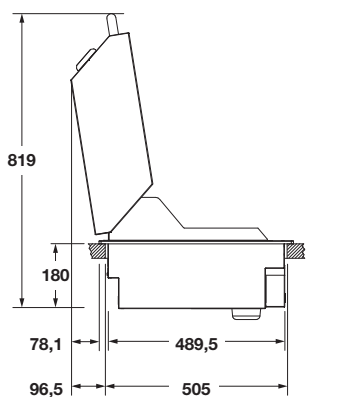
COPERCHIO ALTO

FOBQ HL 1000 X



COPERCHIO ALTO

In acciaio inox AISI 316
Per arrostitire e
mantenere in caldo
Termometro esterno
per rilevazione della
temperatura di cottura
Maniglia tubolare in acciaio



CODE ID

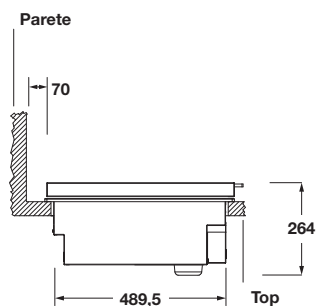
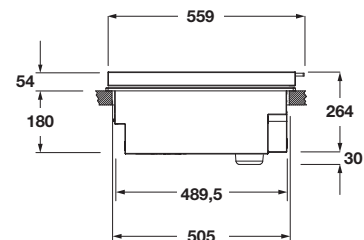
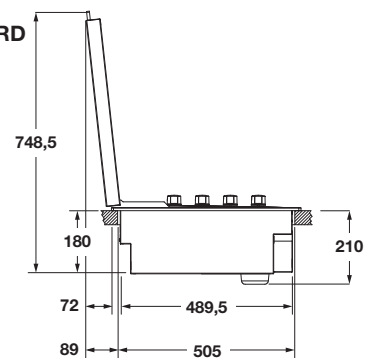
COPERCHIO STANDARD

FOBQ LL 1000 X



COPERCHIO STANDARD

In acciaio inox AISI 316
Maniglia piatta in metallo



ACCIAIO INOX
FOBQ HL 1000 X



ACCIAIO INOX
FOBQ LL 1000 X

OUTDOOR BBQ

BARBEQUE A GAS 100



	FOBQ 1000 G X	FOBQ HL 1000 X	FOBQ LL 1000 X
Tipologia	Barbeque da incasso	Coperchio alto	Coperchio standard
Estetica	Acciaio inox	Acciaio inox	Acciaio inox
ESTERNI			
Materiale manopole / n.	Acciaio / 4	-	-
Coperchio con doppio livello per arrostitire	-	•	-
Coperchio standard	-	-	•
INTERNI			
Teppanyaki (materiale)	Acciaio inox	-	-
Griglie (materiale)	Acciaio inox	-	-
Brucciatori tubolari	4	-	-
Vasca interna	Smalto nero	-	-
Maniglia in acciaio	-	•	•
CARATTERISTICHE			
Alimentazione	Gas	-	-
Griglie n.	2	-	-
Vaschetta Gastronorm raccogli liquidi	•	-	-
Griglia per riscaldare	-	•	-
Potenza totale bruciatori a gas	15,2 kW	-	-
Accensione elettronica	•	-	-
Batteria per accensione	•	-	-
Termometro	-	•	-
Tipi di gas	GN - GPL	-	-
DIMENSIONI			
Larghezza area cottura mm	900	-	-
Larghezza mm	1046	920	920
Altezza mm	189	191	54
Profondità mm	540	600	559
Vano incasso (L x A x P) mm	1025 x 210 x 505	-	-