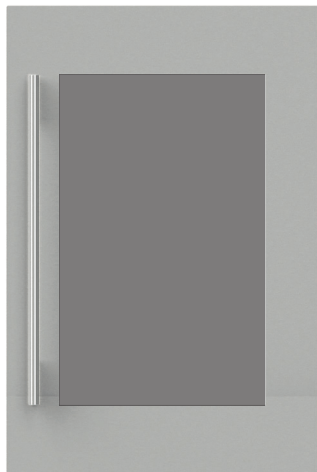


CANTINA VINI DA 88

**FWC 8800 TC BKX**



-  Display Digitale Touch
-  Porta Reversibile
-  40 Capacità Bottiglie
-  Due zone di Temperatura
-  Illuminazione a Led

## CANTINA VINI DA 88

Estetica in Acciaio Inox  
Apertura porta Reversibile

## CARATTERISTICHE

Display Digitale Touch  
Capacità 40 bottiglie Ø 76 mm  
Due Zone di Temperatura  
Temperatura Regolabile da 5 a 20°C  
Raffreddamento Ventilato  
Illuminazione Interna a Led

## SICUREZZA

Spia Luminosa di Controllo  
Sistema Antivibrazione  
Sistema Anticondensa  
Vetro Isolante Anti UV

## ACCESSORI DI SERIE

5 Ripiani Scorrevoli in Legno di Faggio  
tra cui un Ripiano per Champagne (4 bottiglie).  
1 Ripiano Inferiore Fisso



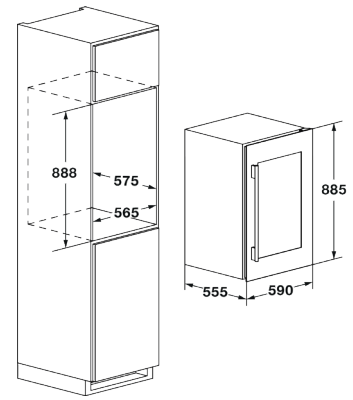
ACCIAIO INOX  
FWC 8800 TC BKX



VETRO NERO  
FWC 8800 TC GBK

# CANTINA VINI

CANTINA VINI DA 88



FWC 8800 TC ...	
Tipologia	Cantina per vini
Estetica	Incasso
Capacità N° bottiglie (Ø 76 mm)	40
Finitura porta	Acciaio inox <b>BKX</b> Vetro nero lucido <b>GBK</b>
Apertura porta reversibile	•
<b>PRESTAZIONI</b>	
Sistema di raffreddamento	Ventilato
Zone Temperature	2
Temperatura regolabile zona superiore°C	da 5 a 20
Temperatura regolabile zona inferiore°C	da 5 a 20
Classe di efficienza energetica	G
Sistema antivibrazioni	•
Sistema anticondensa	•
Classe climatica	SN-T
Livello sonoro dB(A) re1pW	40
<b>SISTEMA DI CONTROLLO</b>	
Regolazione elettronica	•
Display digitale touch	•
Doppio circuito automatico caldo/freddo	•
Spia luminosa di controllo	•
<b>ACCESSORI</b>	
Vetro isolante anti-UV	•
Illuminazione	LED
Ripiani in legno/tipo	5 / Faggio
Ripiano per champagne (4 bottiglie)	•
Ripiani scorrevoli	5
<b>CARATTERISTICHE ELETTRICHE</b>	
Potenza max assorbita a 220 V	160W
Alimentazione (V / Hz)	220-240 / 50
Spina Schuko	•
<b>DIMENSIONI</b>	
Altezza mm	885
Larghezza mm	590
Profondità mm	555
Vano incasso (AxLxP) mm	888x565x575