

FBCD 761 TNF EDBL
FBCD 762 TNF EDBL

FRIGORIFERI

FRIDGE

RÉFRIGÉRATEUR

KÜHLSCHRANK

REFRIGERADOR

FRIGORÍFICO

IT MANUALE UTENTE

EN USER MANUAL

FR MODE D'EMPLOI

DE BENUTZERHANDBUCH

ES MANUAL DE USUARIO

PT MANUAL DE USUARIO

INDICE	PAG.
1 - Istruzioni importanti sulla sicurezza e l'ambiente	2
1.1 Sicurezza generale	2
1.2 Destinazione d'uso	3
1.3 Sicurezza dei bambini	3
1.4 Conformità alla Direttiva WEEE e smaltimento dei rifiuti:	4
1.5 Conformità alla direttiva RoHS:	4
1.6 Informazioni sull'imballo	4
1.7 Avvertenza sugli idrocarburi (HC)	4
1.8 Per prodotti con dispenser dell'acqua/macchina del ghiaccio	4
2 - Lista dei componenti del frigorifero	5
3 - Istruzioni di configurazione del pannello del display	6
4 - Prima dell'utilizzo del frigorifero	8
4.1 Cose da fare per il risparmio energetico	8
4.2 Raccomandazioni sullo scomparto degli alimenti freschi	8
4.3 Utilizzo iniziale	8

INDICE	PAG.
5 - Utilizzo del prodotto	9
5.1 Sistema di doppio raffreddamento	9
5.2 Congelamento degli alimenti freschi	9
5.3 Raccomandazioni per la conservazione di alimenti surgelati	9
5.4 Collocazione degli alimenti	9
5.5 Temperatura d'esercizio	9
5.6 Vaschetta sullo sportello	10
5.7 Ripiani in vetro	10
5.8 Cassetto per la verdura	10
5.9 Scomparto speciale del frigorifero	11
5.10 Cassetto della verdura per congelatore	11
5.11 Regolazione delle cerniere	11
5.12 Cambiare la direzione dello sportello	11
6 - Manutenzione e pulizia	12
6.1 Prevenzione dei cattivi odori	12
6.2 Protezione delle superfici in plastica	12
6.3 Pulizia delle superfici interne	12
6.4 Stainless Steel Outer Surfaces	12
7 - Risoluzione dei problemi	13



ATTENZIONE

LEGGERE IL PRESENTE MANUALE PRIMA DI UTILIZZARE IL PRODOTTO!

Gentile cliente,

Ti auguriamo di beneficiare al meglio del tuo prodotto, che è stato fabbricato scrupolosamente in stabilimenti moderni e testato con controlli di qualità dettagliati.

Per questo motivo, ti consigliamo di leggere attentamente questo manuale prima di mettere in funzione il prodotto.

Se cedi il prodotto a qualcun altro, ricordati di consegnare anche il manuale d'uso.

Questo manuale ti aiuterà a utilizzare il tuo dispositivo in modo rapido e sicuro.

- Leggi attentamente il presente manuale prima di installare e utilizzare il prodotto.
- Segui sempre le istruzioni di sicurezza applicabili.
- Conserva il manuale in un luogo facilmente accessibile per poterlo consultare in seguito.
- Leggi tutti gli altri documenti consegnati insieme al prodotto.

Ricordiamo che questo manuale può riferirsi a diversi modelli del prodotto. Nel manuale sono indicate espressamente le differenze tra i vari modelli

A

Rischio di infortuni e danni materiali.

B

Rischio di scosse elettriche.

C

Informazioni importanti e suggerimenti utili.



I componenti d'imballaggio di questo prodotto sono stati realizzati con materiali riciclabili in conformità alle normative ambientali nazionali.

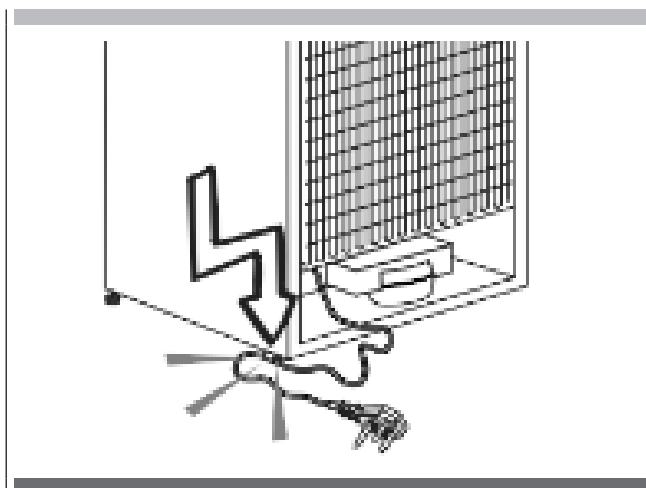
Questo capitolo contiene informazioni sulla sicurezza che ti aiuteranno a evitare il rischio di lesioni personali o danni alle cose. La mancata osservanza di queste istruzioni renderà nulla la garanzia del prodotto.

1.1 Sicurezza generale

- Questo dispositivo può essere utilizzato da bambini a partire da 8 anni e da persone con ridotte capacità fisiche, sensoriali o mentali o con mancanza di esperienza e conoscenza, a condizione che abbiano ricevuto un'adeguata supervisione o istruzione sul suo utilizzo sicuro e che comprendano i rischi connessi. I bambini non devono giocare con il dispositivo. Eventuali operazioni di pulizia e manutenzione non devono essere eseguite dai bambini senza supervisione. I bambini dai 3 agli 8 anni possono riempire e svuotare questo dispositivo.
- Se il cavo di alimentazione è danneggiato, deve essere sostituito dal produttore, da un addetto all'assistenza o da una persona qualificata, al fine di evitare incidenti.

AVVERTENZA

- Lasciare libere le aperture di ventilazione nell'alloggiamento del dispositivo o nella struttura integrata.
 - Non usare dispositivi meccanici o altri mezzi per accelerare il processo di sbrinamento, diversi da quelli raccomandati dal produttore.
 - Non danneggiare il circuito del refrigerante.
 - Non utilizzare apparecchi elettrici all'interno degli scomparti per la conservazione degli alimenti, a meno che non siano del tipo raccomandato dal produttore.
 - Nel posizionare il dispositivo, verificare che il cavo di alimentazione non sia schiacciato o danneggiato.
 - Non collocare prese di corrente multiple o alimentatori portatili sul retro dell'apparecchio.
 - Per evitare pericoli dovuti all'instabilità dell'apparecchio, questo deve essere fissato in conformità con le istruzioni fornite.
 - Collegare solo all'acqua potabile. Non conservare all'interno dell'elettrodomestico sostanze esplosive come bombolette spray con propellente infiammabile.
- Questo prodotto è destinato all'uso domestico e ad applicazioni simili come:
 - l'area cucina per il personale in negozi, uffici e altri ambienti di lavoro;
 - fattorie e clienti di alberghi, motel e altri ambienti di tipo residenziale;
 - bed and breakfast;
 - catering e applicazioni simili, non per la vendita al dettaglio.



Rispettare le normative locali in materia di smaltimento degli elettrodomestici per quanto riguarda il refrigerante infiammabile e il gas isolante.

Se la spia led è danneggiata, deve essere sostituita dal produttore, da un addetto all'assistenza o da una persona qualificata, al fine di evitare incidenti.

Consultare di seguito le dimensioni dello spazio da destinare all'elettrodomestico. Le dimensioni e la posizione dei supporti per sostenere e fissare il dispositivo all'interno di questo spazio sono consultabili di seguito, così come le dimensioni minime delle aperture di ventilazione e la loro corretta disposizione.

È necessario collegare l'elettrodomestico a una presa di corrente con messa a terra, conforme ai relativi standard e installata da una persona autorizzata. È necessario prevedere la disconnessione dell'apparecchio dalla rete elettrica dopo l'installazione.

La pressione massima dell'acqua in ingresso si riferisce a quella indicata di seguito.

È necessario utilizzare i nuovi set di tubi forniti con il dispositivo e non riutilizzare quelli vecchi. Il metodo di fissaggio dell'apparecchio al suo supporto è indicato di seguito.

Per evitare la contaminazione degli alimenti, rispettare le seguenti istruzioni:

- L'apertura prolungata dello sportello può provocare un aumento significativo della temperatura all'interno degli scomparti.
- Pulire regolarmente le superfici che possono entrare in contatto con gli alimenti e i sistemi di drenaggio accessibili.
- Pulire i serbatoi d'acqua se non sono stati usati per 48 ore; scaricare il sistema idrico collegato alla rete di distribuzione se l'acqua non è stata prelevata per 5 giorni.
- Conservare carne e pesce crudi in contenitori idonei per il frigorifero, in modo che non entrino in contatto o gocciolino su altri alimenti.
- Gli scomparti per i surgelati a due stelle sono adatti per la conservazione di alimenti pre-congelati, gelati e per la produzione di cubetti di ghiaccio.
- Gli scomparti a una, due e tre stelle non sono adatti al congelamento di alimenti freschi.
- Se il dispositivo viene lasciato vuoto per lunghi periodi, spegnerlo, sbrinarlo, pulirlo, asciugarlo e lasciare lo sportello aperto per evitare la formazione di muffa all'interno.

- Se si riscontrano anomalie durante l'utilizzo, scollegare il prodotto.

- In caso di malfunzionamento, il prodotto non deve essere

utilizzato fino a quando non verrà riparato dal servizio di assistenza autorizzato. Rischio di scosse elettriche!

- Collegare il prodotto a una presa con messa a terra protetta da un fusibile che corrisponda al valore riportato sulla targhetta. Far eseguire la messa a terra da un elettricista qualificato. La nostra azienda declina ogni responsabilità per i danni derivanti dal mancato utilizzo del prodotto con una presa di corrente dotata di messa a terra secondo le normative locali.
- Scollegare il prodotto quando non viene utilizzato.
- Non lavare mai il prodotto spruzzando o versando acqua su di esso! Rischio di scosse elettriche!
- Non toccare mai la presa con le mani bagnate!
- Non scollegare mai la presa tirando il cavo. Estrarre sempre la spina tenendo ferma la presa
- Non collegare il frigorifero se la presa è allentata.
- Non collegare mai il frigorifero a dispositivi di risparmio energetico.
- Tali sistemi potrebbero danneggiare il prodotto.
- Scollegare il prodotto durante le procedure di installazione, cura, pulizia e riparazione.
- Chiedere sempre al fornitore di servizi autorizzato di installare il prodotto e di stabilire i collegamenti elettrici. Il produttore non si riterrà responsabile per eventuali danni causati da procedure eseguite da personale non autorizzato.
- Non mangiare il cono gelato o i cubetti di ghiaccio subito dopo averli tolti dal congelatore! Potrebbero congelare la bocca!
- Non toccare gli alimenti congelati con le mani bagnate! Potrebbero restare attaccati!
- Non inserire bevande liquide in bottiglia o in lattina nello scomparto del congelatore. Potrebbero esplodere!
- Non utilizzare mai vapore o vaporette per pulire o sbrinare il frigorifero. Il vapore entrerebbe in contatto con le parti attive del frigorifero, provocando un cortocircuito o una scossa elettrica!
- Non utilizzare dispositivi meccanici o altri mezzi per accelerare il processo di sbrinamento diversi da quelli raccomandati dal produttore.
- Non utilizzare mai gli elementi del frigorifero, come lo sportello e il cassetto, come sostegno o gradino.
- Il prodotto potrebbe ribaltarsi o danneggiare le sue parti.
- Non danneggiare le parti in cui circola il refrigerante con strumenti di perforazione o taglio. Il refrigerante che potrebbe fuoriuscire in seguito alla perforazione dei canali del gas dell'evaporatore, delle prolunghie dei tubi o dei rivestimenti superficiali, comporta irritazioni alla pelle e lesioni agli occhi.
- Non coprire o bloccare i fori di ventilazione del frigorifero con nessun oggetto.
- Conservare le bottiglie con elevata gradazione alcolica in verticale e ben chiuse.
- Non utilizzare spray gassosi in prossimità del prodotto per evitare il rischio di incendio o esplosione!
- Gli articoli infiammabili o i prodotti che contengono gas infiammabili (ad es. spray) e i materiali esplosivi non devono mai essere conservati nell'elettrodomestico.
- Non poggiare sul prodotto recipienti pieni di liquido. Eventuali spruzzi d'acqua sugli elementi elettrici possono causare scosse elettriche o il rischio di incendi.
- Non conservare in frigorifero articoli che necessitano di una precisa regolazione della temperatura (come vaccini, farmaci sensibili al calore, materiali scientifici, ecc).
- Se non si intende utilizzare il prodotto per un lungo periodo, scollegarlo e rimuovere il cibo al suo interno.
- Se sul frigorifero è presente una luce blu, non guardarla con strumenti ottici.
- Esporre il prodotto a pioggia, neve, sole o vento è pericoloso in termini di sicurezza elettrica.
- Nei dispositivi a controllo meccanico (termostato), attendere 5 minuti per ricollegare il prodotto dopo averlo scollegato.
- Non sovraccaricare il frigorifero. Nell'aprire lo sportello, gli oggetti presenti nel frigorifero potrebbero cadere, provocando lesioni o danni. Problemi simili possono verificarsi se un oggetto qualsiasi viene appoggiato sul prodotto.
- Se il prodotto è dotato di una maniglia, non tirarla per riposizionarlo. La maniglia potrebbe essere allentata.
- Fare attenzione a non incastrare la mano o qualsiasi altra parte del corpo nelle parti mobili del frigorifero.
- Non introdurre le mani o altri materiali estranei nella macchina del ghiaccio mentre è in funzione.

1.2 Destinazione d'uso

- Questo prodotto è destinato all'uso in ambito domestico. Non è adatto all'uso commerciale e non deve essere utilizzato al di fuori della sua destinazione d'uso.
- Deve essere utilizzato esclusivamente per la conservazione di alimenti.
- Il produttore non si assume alcuna responsabilità per i danni derivanti da un uso o da un trasporto improprio.
- I ricambi originali saranno disponibili per 10 anni a partire dalla data di acquisto del prodotto.

1.3 Sicurezza dei bambini

- Se lo sportello del prodotto è dotato di una serratura, la chiave deve essere tenuta fuori dalla portata dei bambini.
- Non lasciare che i bambini giochino con il prodotto.



PERICOLO

A

Prima di smaltire il vecchio frigorifero o congelatore:

- I bambini potrebbero rimanere bloccati all'interno.
- Rimuovere gli sportelli.
- Lasciare i ripiani per evitare che i bambini entrino facilmente all'interno del prodotto.

1.4 Conformità alla Direttiva WEEE e smaltimento dei rifiuti:

Questo prodotto è conforme alla Direttiva WEE dell'UE (2012/19 UE). Questo prodotto reca un simbolo di classificazione per i rifiuti di apparecchiature elettriche ed elettroniche (RAEE).

Questo prodotto è stato realizzato con elementi e materiali di alta qualità che possono essere riutilizzati e riciclati.

Pertanto, non smaltire il prodotto con i normali rifiuti domestici o altri rifiuti al termine della sua vita utile.

Consegnarlo a un centro di raccolta per il riciclaggio di apparecchiature elettriche ed elettroniche.

Per conoscere l'ubicazione di tali centri di raccolta, rivolgersi alle autorità locali.

1.5 Conformità alla direttiva RoHS:

L'unità acquistata è conforme alla Direttiva RoHS dell'UE (2011/65/AB).

Non contiene materiali nocivi o proibiti specificati nella Direttiva.

1.6 Informazioni sull'imballo

- I componenti d'imballaggio di questo prodotto sono stati realizzati con materiali riciclabili in conformità alle normative ambientali nazionali.
- Non smaltire i materiali di imballaggio con i normali rifiuti domestici o altri tipi di rifiuti.
- Consegnare questi materiali presso un punto di riciclaggio designato dalle autorità locali.



PERICOLO

Rischio d'incendio o esplosione:

- Il prodotto utilizza refrigerante infiammabile.
- Non utilizzare dispositivi meccanici per sbrinare il frigorifero.
- Non utilizzare agenti chimici per la pulizia.
- Non forare il tubo del refrigerante.
- Se il tubo del refrigerante è bucato, deve essere riparato esclusivamente da personale qualificato.
- Consultare il manuale utente/di riparazione prima di pulire il prodotto. È necessario rispettare tutte le istruzioni di sicurezza.
- Smaltire il prodotto secondo le norme federali o locali.

A

1.7 Avvertenza sugli idrocarburi (HC)

- Se il sistema di raffreddamento del prodotto contiene R-600a. Questo gas è infiammabile. Pertanto, prestare attenzione a non danneggiare il sistema di raffreddamento o i tubi durante l'utilizzo e il trasporto.
- Se danneggiato, tenere il prodotto lontano da potenziali fonti di combustione che potrebbero incendiarlo e aerare la stanza in cui è collocato.



AVVERTENZA

Se il prodotto è danneggiato e si nota una perdita di gas, allontanarsi immediatamente. Potrebbe causare congelamenti se entra in contatto con la pelle. (incluso R134)

C

Ignorare questa avvertenza se il sistema di raffreddamento del prodotto contiene R134a.

Il tipo di gas utilizzato nel prodotto è indicato sulla targhetta che si trova sulla parete sinistra all'interno del frigorifero.

A

Non gettare mai il prodotto nel fuoco per smaltirlo.

1.8 Per prodotti con dispenser dell'acqua/macchina del ghiaccio

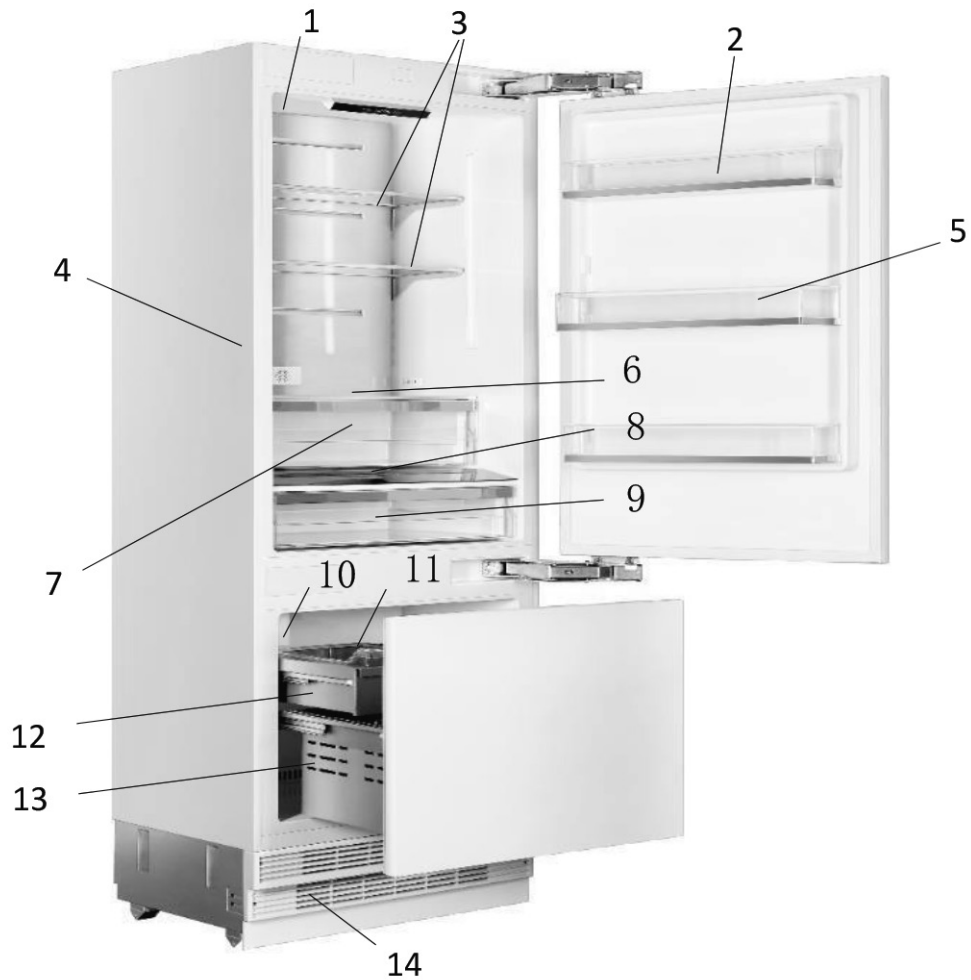
- La pressione di esercizio per l'ingresso dell'acqua fredda è compresa tra 1 e 5,5 bar. Se la pressione dell'acqua supera gli 80 psi (5,5 bar), installare una valvola limitatrice di pressione nella rete idrica.
- Se la pressione di rete è inferiore a 1 bar, è possibile utilizzare una pompa ausiliaria come compensazione.
- Se non si sa come controllare la pressione dell'acqua, si consiglia di rivolgersi a un idraulico professionista.
- Se nell'installazione sussiste il rischio di impatto con l'acqua, utilizzare sempre un dispositivo di protezione.
- Contattare un idraulico professionista se non si è sicuri della presenza di acqua nella propria installazione.
- Non effettuare l'installazione sull'ingresso dell'acqua calda.
- Adottare le misure necessarie contro il rischio di congelamento dei tubi.
- L'intervallo di temperatura dell'acqua deve essere compreso tra un minimo di 0,6°C (33°F) e un massimo di 38°C (100°F).



AVVERTENZA

A

Non collegare mai il prodotto a una rete di acqua fredda con una pressione di 5,5 bar (80 psi) o superiore



1 Filtro dell'acqua (se presente)

2 Vaschetta sullo sportello

3 Ripiani (altezza regolabile)

4 Dispenser dell'acqua

5 Vaschetta grande sullo sportello (altezza regolabile)

6 Filtro antiiodori

7 Cassetto frutta e verdura

8 Display di controllo

9 Scomparto per temperature speciali

10 Macchina del ghiaccio (se prevista)

11 Lo scomparto del ghiaccio si applica ai modelli di fascia alta

12 Cassetto superiore

13 Cassetto inferiore

14 Condensatore

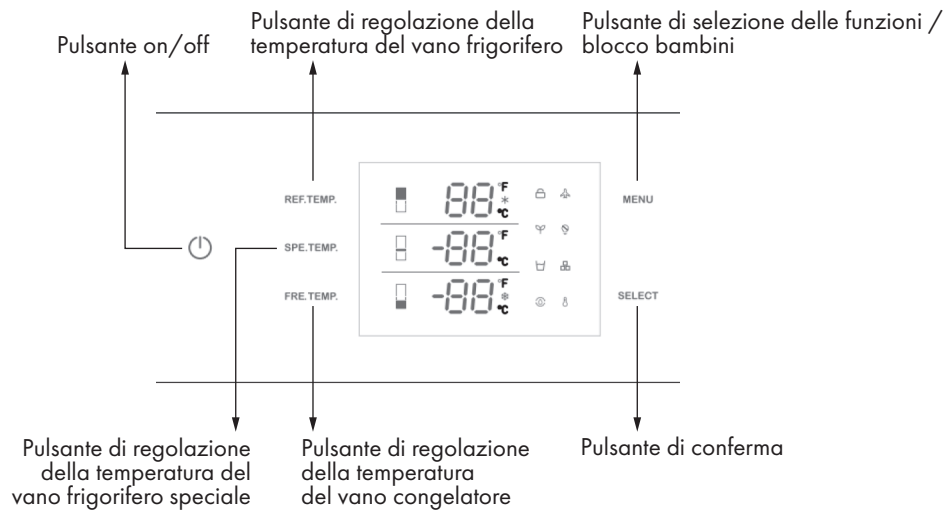


AVVERTENZA

C

Potrebbe non essere disponibile su tutti i modelli

Le figure contenute nel presente manuale d'uso sono schematiche e potrebbero non corrispondere esattamente al prodotto. Se sul prodotto non sono presenti le parti in questione, le informazioni si applicano ad altri modelli.



AVVERTENZA

C Potrebbe non essere disponibile su tutti i modelli
 Le figure contenute nel presente manuale d'uso sono schematiche e potrebbero non corrispondere esattamente al prodotto. Se sul prodotto non sono presenti le parti in questione, le informazioni si applicano ad altri modelli.

1. Pulsante on/off

Serve per accendere e spegnere l'intero apparecchio. Premere il pulsante per l'accensione del prodotto, che avverrà entro 5 secondi. Premere il pulsante on/off per 1,5 secondi per spegnerlo.

2. Pulsante di selezione delle funzioni / blocco bambini

Il blocco bambini è una funzione che impedisce ai bambini di modificare le impostazioni del prodotto. Premendo il pulsante MENU per 3 secondi, è possibile bloccare/sbloccare il pannello di controllo. Quando questa funzione è attiva, il simbolo del lucchetto si accende sul display.

3. Pulsante di regolazione della temperatura del vano frigorifero

Premere il pulsante REF TEMP per regolare la temperatura da 36°F (2°C) a 46°F (8°C). La temperatura migliore per lo scomparto degli alimenti freschi è di 4°C (39°F).

4. Pulsante di regolazione della temperatura del vano frigorifero speciale

Premere il pulsante SPE TEMP per modificare la temperatura del vano frigorifero speciale da 30°F (-1°C) a 41°F (5°C).

5. Pulsante di regolazione dello scomparto congelatore

Premere il pulsante FRE TEMP per modificare la temperatura dello scomparto congelatore da 5°F (-15°C) a -11°F (-24°C). * La funzione di supercongelamento si attiva se si tiene premuto dopo i -11°F (-24°C). Quando sul display si accende il simbolo della neve, la funzione di supercongelamento è attiva.

NOTA: L'impostazione predefinita della temperatura è 41°F (5°C) per il vano frigorifero, 36°F (2°C) per il vano frigorifero speciale e 0°F (-18°C) per il vano congelatore.

6. Modalità vacanza

Premere il tasto MENU finché non si illumina il simbolo vacanza, quindi premere il tasto SELEZIONA per attivare la funzione.

Quando la funzione Modalità Vacanza è attiva, la temperatura del frigorifero sarà impostata automaticamente a 63°F (17°C) e quella del congelatore a 0°F (-18°C)

NOTA: Non collocare gli alimenti nello scomparto degli alimenti freschi quando è attiva la modalità Vacanza.

7. Modalità Sabbath

Premere il tasto MENU finché non si illumina il simbolo Modalità Sabbath, quindi premere il tasto SELEZIONA per attivare la funzione. Quando la modalità Sabbath è attiva, tutte le luci, i cicalini e i pannelli del display si spengono.

8 Modalità eco

Premere il tasto MENU finché non si illumina il simbolo Modalità Eco, quindi premere il tasto SELEZIONA per attivare la funzione. Quando è attiva la modalità Eco, la temperatura del frigorifero sarà impostata a 46°F (8°C) e quella del congelatore a 5°F (-15°C) in modo automatico.

9. Dispenser dell'acqua

(solo per mod. FBCD 761 TNF EDBL)

Premere il tasto MENU finché non si illumina il simbolo del dispenser acqua, quindi premere il tasto SELEZIONA per attivare la funzione. Quando la funzione di erogazione dell'acqua è attiva, l'acqua fresca viene fornita dall'erogatore montato sulla parete interna.

10. Produzione di ghiaccio

(solo per mod. FBCD 761 TNF EDBL)

Premere il tasto MENU finché non si illumina il simbolo della produzione ghiaccio, quindi premere il tasto SELEZIONA per attivare la funzione.

Quando la funzione di produzione del ghiaccio è attiva, la macchina del ghiaccio si aziona automaticamente e i cubetti di ghiaccio si accumulano nella vaschetta.

NOTA: Preparare il filtro dell'acqua prima di utilizzare il ghiaccio. Dopo aver collegato il frigorifero a una fonte di approvvigionamento idrico o dopo aver sostituito il filtro dell'acqua, riempire e gettare due contenitori pieni di ghiaccio.

11. Sostituzione del filtro dell'acqua

(se presente) 

Il simbolo del filtro dell'acqua lampeggia e suona per avvisare l'utente di sostituirlo. Al termine della sostituzione, premere il pulsante SELEZIONA per 5 secondi per resettare. Il tempo di sostituzione impostato è di 130 giorni.

12. Selezione Celsius e Fahrenheit

Premere il pulsante MENU finché non si accende il simbolo di selezione Celsius e Fahrenheit per passare dall'uno all'altro. Dopodiché premere il pulsante SELEZIONA per confermare.

4.1 Cose da fare per il risparmio energetico

AVVERTENZA

A Collegare il frigorifero a sistemi di risparmio energetico è pericoloso perché potrebbero danneggiarlo.

- Non lasciare gli sportelli del frigorifero aperti per molto tempo.
- Non mettere cibi o bevande calde nel frigorifero.
- Non sovraccaricare il frigorifero. La capacità di raffreddamento diminuisce se la circolazione dell'aria nel frigorifero è ostacolata.
- Non posizionare il frigorifero in luoghi esposti alla luce diretta del sole. Installare il prodotto ad almeno 30 cm di distanza da fonti di calore come piani cottura, forni, stufe e stufette e ad almeno 5 cm di distanza da forni elettrici.
- Conservare gli alimenti in frigorifero in contenitori chiusi.
- È possibile rimuovere il ripiano del cassetto del vano congelatore per riempire quest'ultimo con la massima quantità di cibo. Il valore di consumo energetico del frigorifero è stato determinato con il ripiano dello scomparto congelatore o il cassetto rimossi e il frigorifero riempito con la massima quantità di cibo. Non c'è da preoccuparsi se si utilizza un ripiano o un cassetto in base alle forme e alle dimensioni degli alimenti da congelare.
- Scongelare i cibi congelati nello scomparto del frigorifero consente di risparmiare energia e di preservare la qualità dei cibi

AVVERTENZA

La temperatura della stanza in cui si trova il frigorifero deve essere di almeno 10°C/50°F. Il funzionamento del frigorifero in condizioni di bassa temperatura è sconsigliato ai fini della sua efficienza

C l'interno del frigorifero deve essere pulito a fondo.

Se due refrigeratori devono essere installati uno accanto all'altro, la distanza tra loro deve essere di almeno 4 cm.

4.2 Raccomandazioni sullo scomparto degli alimenti freschi

- Verificare che il cibo non tocchi il sensore di temperatura dello scomparto degli alimenti freschi. Per consentire allo scomparto degli alimenti freschi di mantenere una temperatura di conservazione ideale, il sensore non deve essere ostacolato dal cibo.
- Non introdurre cibi o bevande calde all'interno del prodotto.

4.3 Utilizzo iniziale

Prima di utilizzare il prodotto, accertarsi che tutte le procedure di preparazione siano state eseguite in conformità con le istruzioni fornite nei paragrafi "Istruzioni importanti sulla sicurezza e l'ambiente" e "Istruzioni di installazione".

- Pulire l'interno del frigorifero come consigliato nella sezione "Manutenzione e pulizia". Prima di avviare il frigorifero, accertarsi che l'interno sia asciutto.
- Collegare il frigorifero a una presa con messa a terra. L'illuminazione interna si accende quando si apre lo sportello del frigorifero.
- Far funzionare il frigorifero per 6 ore senza inserirvi alcun alimento e non aprire lo sportello a meno che non sia necessario.

AVVERTENZA

C Quando il compressore si avvierà, si sentirà un rumore. Anche i liquidi e i gas isolati all'interno del sistema di refrigerazione possono generare rumore, nonostante il compressore non sia in funzione, e questo è del tutto normale.

Le parti anteriori del frigorifero potrebbero risultare calde. Tutto ciò è normale. Queste aree sono progettate per riscaldarsi al fine di evitare la formazione di condensa.

5.1 Sistema di doppio raffreddamento

Il frigorifero è dotato di due sistemi di raffreddamento separati per raffreddare il vano per alimenti freschi e quello del congelatore.

In questo modo, l'aria e gli odori nello scomparto degli alimenti freschi e in quello degli alimenti surgelati non si mescolano.

Grazie a questi due sistemi di raffreddamento separati, la velocità di raffreddamento è molto più elevata rispetto a quella degli altri frigoriferi. Inoltre, si ottiene un ulteriore risparmio energetico poiché lo sbrinamento viene effettuato separatamente.

5.2 Congelamento degli alimenti freschi

Avvolgere gli alimenti o metterli in un contenitore coperto prima di inserirli nel frigorifero.

- I cibi e le bevande caldi devono raffreddarsi a temperatura ambiente prima di essere messi in frigorifero.
- Gli alimenti che si desidera congelare devono essere freschi e di buona qualità.
- Dividere gli alimenti in porzioni in base alle esigenze di consumo giornaliero o in base ai pasti della famiglia.
- Imballare gli alimenti in modo ermetico per evitare che si seccino anche se verranno conservati per poco tempo.
- I materiali da utilizzare per l'imballaggio devono essere antistrappo, resistenti al freddo, all'umidità, agli odori, agli oli e agli acidi e devono essere ermetici. Inoltre, devono essere ben chiusi e realizzati con materiali facili da usare e adatti alla surgelazione.

5.4 Collocazione degli alimenti

Ripiani del vano congelatore	Vari alimenti surgelati come carne, pesce, gelati, verdure ecc.
Vaschetta per le uova	Uova
Ripiani del vano frigorifero	Alimenti in padelle, piatti coperti e contenitori chiusi
Ripiani sullo sportello del vano frigorifero	Alimenti o bevande di piccole dimensioni e confezionati (come latte, succhi di frutta, birra, ecc.)
Cassetto delle verdure	Frutta e verdura
Pulsante di regolazione	Prodotti di gastronomia (formaggio, burro, salumi, ecc.)

5.5 Temperatura d'esercizio

Congelatore	Frigorifero	Note
-18°C/0°F	4°C/39°F	Questa è l'impostazione normale raccomandata.
-20°C/-4°F	3°C/37°F	Queste impostazioni sono consigliate quando la temperatura ambiente è superiore a 30°C/86°F.
Congelamento rapido	4°C/39°F	Da utilizzare se si desidera congelare il cibo in breve tempo. Al termine del processo, il frigorifero tornerà alla modalità precedente.
-24°C/-12°F	2°C/35°F	Utilizzare queste impostazioni se si ritiene che lo scomparto del frigorifero non sia sufficientemente freddo a causa delle condizioni ambientali troppo calde o della frequente apertura e chiusura dello sportello.
-18°C/0°F o più freddo	Raffreddamento rapido	Utilizzare questa funzione quando si inserisce una quantità eccessiva di cibo nello scomparto del frigorifero o quando è necessario raffreddare rapidamente gli alimenti. Si raccomanda di attivare la funzione Raffreddamento rapido 4-8 ore prima di collocare il cibo.

- I cibi congelati devono essere utilizzati subito dopo essere stati scongelati e non devono mai essere ricongelati.
- Non congelare quantità troppo elevate di cibo in una sola volta. La qualità degli alimenti si preserva al meglio quando vengono congelati integralmente e il più rapidamente possibile.
- Se si inserisce un alimento caldo nello scomparto del congelatore, il sistema di raffreddamento funzionerà ininterrottamente fino a quando l'alimento non sarà congelato.

5.3 Raccomandazioni per la conservazione di alimenti surgelati

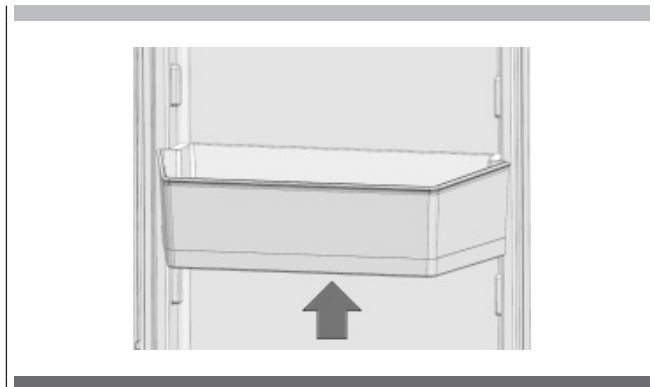
- Gli alimenti surgelati acquistati devono essere conservati secondo le condizioni e le temperature stabilite dal produttore.
- Per garantire il mantenimento dell'alta qualità raggiunta dal produttore di alimenti surgelati e dal rivenditore di alimenti, osservare quanto segue:
 1. Riporre le confezioni nel congelatore il prima possibile dopo l'acquisto.
 2. Assicurarsi che il contenuto della confezione sia etichettato e datato.
 3. Controllare se la data di scadenza riportata sulla confezione è stata superata o meno.

Temperatura di esercizio raccomandata:

Frigorifero: 4°C/39°F, Congelatore: -18°C/0°F

5.6 Vaschetta sullo sportello

Per rimuoverla, sollevarla ed estrarla in orizzontale.

**5.7 Ripiani in vetro****Per rimuovere un ripiano**

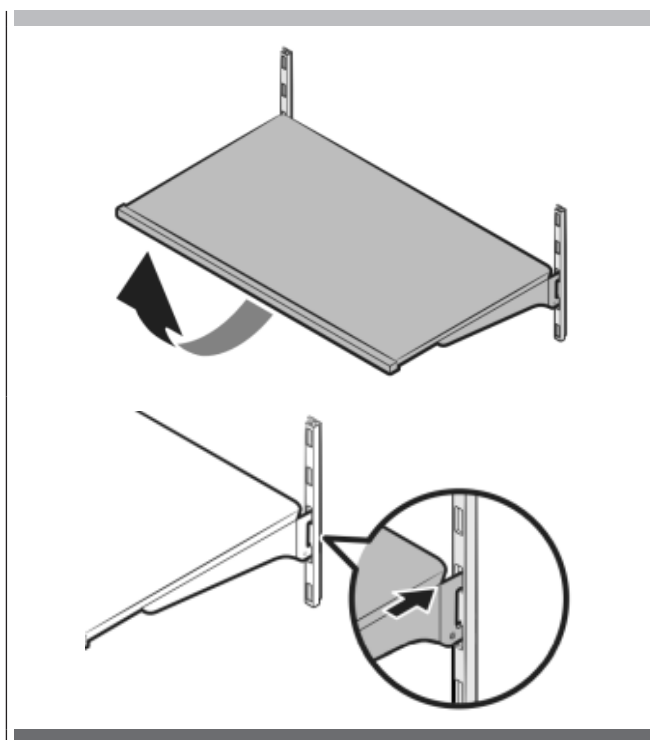
- Aprire totalmente lo sportello.
- Afferrare la parte anteriore del ripiano e sollevarla leggermente per estrarlo.

Per reinserirlo

- afferrare un angolo del ripiano in modo che la parte anteriore sia più in alto di quella posteriore, quindi inserire il gancio superiore nella relativa tacca all'interno del frigorifero.
- Poggiare la parte anteriore delicatamente.

NOTA IMPORTANTE:

Prestare attenzione nel maneggiare i ripiani in vetro per evitare di romperli o graffiare le pareti interne del frigo.

**ATTENZIONE**

I ripiani in vetro devono essere vuoti.

A

È necessario attendere che i ripiani in vetro raggiungano la temperatura ambiente prima di immergerli nell'acqua per la pulizia.

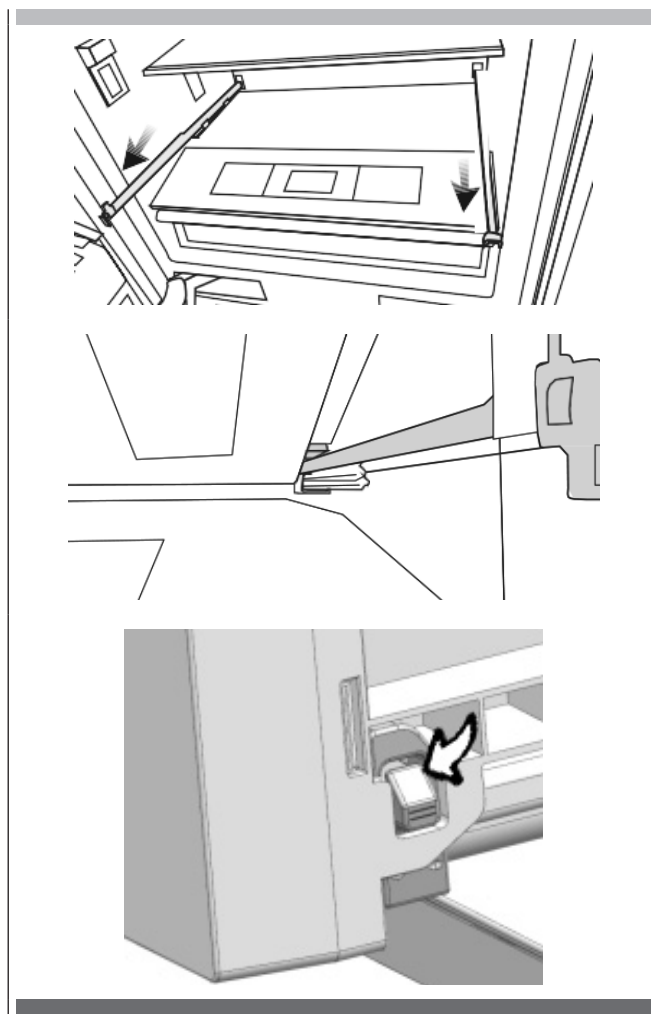
Lo sportello non può chiudersi se i relativi ripiani sono posizionati allo stesso livello di quelli in vetro. Verificare che lo sportello si chiuda dopo aver posizionato i ripiani.

5.8 Cassetto per la verdura**Per rimuovere il cassetto per la verdura**

- Estrarre il cassetto finché non si ferma.
- Sganciare leggermente la parte anteriore del cassetto ed estrarla completamente.

Per reinserire il cassetto delle verdure

- Estrarre totalmente i binari.
- Posizionare la fessura agli angoli posteriori del cassetto in corrispondenza dell'elemento che si trova agli angoli posteriori dei binari.
- Spingere lentamente il cassetto verso il basso fino a quando non si sente che si aggancia ai binari.



AVVERTENZA

Verificare che gli elementi a destra e a sinistra siano fissati quando si installa il cassetto.

C Non lasciare mai le verdure nei loro sacchetti di plastica all'interno del cassetto. Se vengono lasciati nei sacchetti di plastica, marciranno in breve tempo.

Questo cassetto preserva l'umidità delle verdure, permettendo di conservarle a lungo senza doverle tenere nei sacchetti.

Se per motivi igienici si desidera che le verdure non entrino in contatto con altri ortaggi, è possibile utilizzare carta perforata, schiuma o un materiale simile al posto dei sacchetti di plastica. Durante la sostituzione degli ortaggi, è necessario tenere in considerazione il loro peso specifico.

Le verdure pesanti e dure devono essere collocate nella parte inferiore del cassetto, mentre quelle leggere e morbide devono essere collocate nella parte superiore.

Pere, kiwi, pomodori, cetrioli, albicocche, pesche, broccoli, lattuga, cavoli, prezzemolo e spinaci sono frutta e ortaggi che emettono gas etilene.

Non inserirli nello stesso cassetto con altra frutta e verdura.

Il gas etilene emesso da questi alimenti fa sì che la frutta e la verdura maturino prima e marciscano in tempi più brevi.

Non rimuovere il corpo principale del cassetto dal frigorifero separatamente, a meno che non sia necessario.

5.9 Scomparto speciale del frigorifero

In questa sezione è possibile controllare la temperatura per conservare a lungo alimenti come pesce, carne, verdure e prodotti di gastronomia.

AVVERTENZA

C Le procedure di rimozione/installazione dello scomparto speciale del frigorifero sono identiche a quelle del cassetto della verdura.

5.10 Cassetto della verdura per congelatore

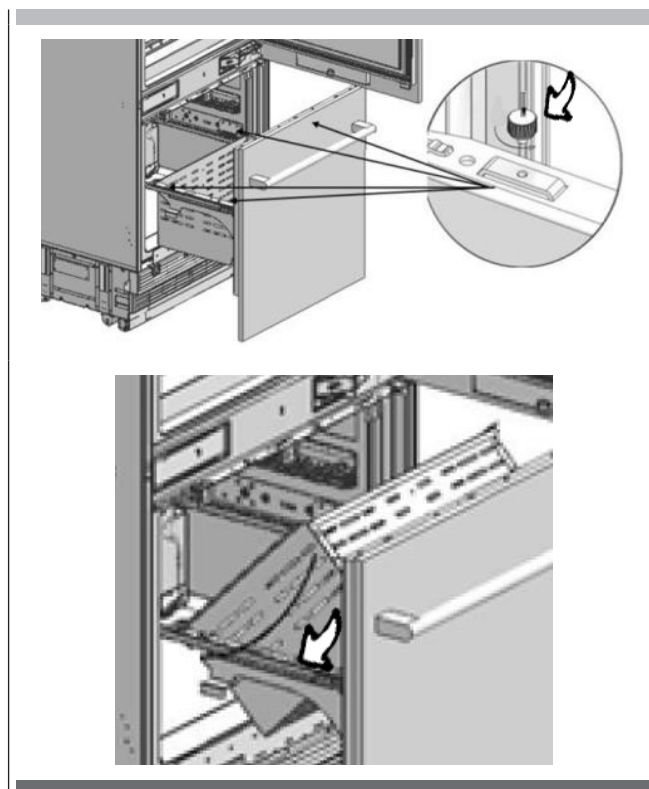
Lo scomparto del congelatore conserva gli alimenti a una temperatura compresa tra -24°C e -18°C per mantenerli freschi a lungo.

Per rimuovere il cassetto delle verdure

- Aprire lo sportello del congelatore finché non si arresta.
- Svitare la vite del cassetto ed estrarlo delicatamente.

Per reinserire il cassetto delle verdure

- Aprire lo sportello del congelatore finché non si arresta.
- Reinserire il cassetto lentamente e riavvitare le viti.

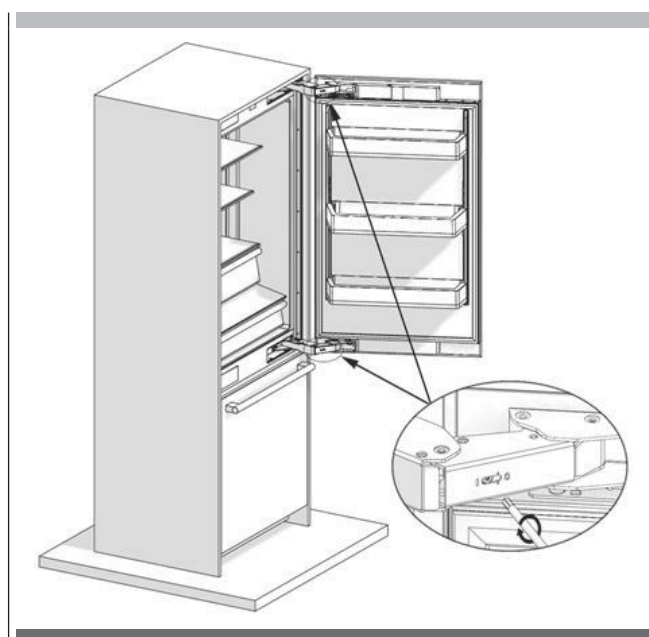


5.11 Regolazione delle cerniere

Nel regolare la durezza della cerniera: La regolazione delle cerniere inferiori e superiori dello sportello del vano alimenti freschi va eseguita con l'aiuto di un avvitatore. Portare la vite di regolazione della cerniera in posizione "1" dalla posizione "0".

5.12 Cambiare la direzione dello sportello

Consultare le istruzioni per l'installazione fornite nella confezione.



Se il prodotto viene pulito periodicamente, la sua vita utile si allunga e i problemi più frequenti diminuiscono.

Non utilizzare mai benzina, benzene o sostanze simili per la pulizia. Non utilizzare mai strumenti abrasivi, affilati, sapone, detersivi per la casa, detersivi o cere per la pulizia.

Sciogliere un cucchiaino di bicarbonato in mezzo litro d'acqua, immergere un panno nella soluzione e strizzarlo bene. Pulire l'interno del frigorifero con questo panno e asciugarlo accuratamente.

Verificare che l'acqua non penetri nell'alloggiamento della lampadina o in altre parti elettriche. Se non si utilizza il frigorifero per molto tempo, staccare la spina, rimuovere tutti gli alimenti all'interno, pulirlo e lasciare lo sportello socchiuso. Controllare periodicamente che le guarnizioni dello sportello siano pulite. Se non lo sono, pulirle. Estrarre tutti gli articoli presenti all'interno per rimuovere lo sportello e i ripiani.

Rimuovere i ripiani sullo sportello tirandoli verso l'alto. Dopo averli puliti, reinserirli facendoli scorrere verso il basso.

Non utilizzare mai detersivi clorici o acqua per pulire le superfici esterne o le parti cromate del prodotto. Il cloro favorisce l'abrasione delle superfici metalliche.

6.1 Prevenzione dei cattivi odori

Nella produzione dei nostri frigoriferi non vengono utilizzati materiali che possono causare cattivi odori. Tuttavia, se gli alimenti vengono conservati in modo improprio o se la superficie interna del prodotto non viene pulita come richiesto, è possibile che vengano emessi dei cattivi odori.

Per evitare il problema, osservare quanto segue:

- Mantenere il frigorifero pulito.
- I residui di cibo, macchie ecc. possono causare cattivi odori.
- Per questo motivo, pulire il frigorifero con bicarbonato sciolto in acqua ogni 15 giorni. Non utilizzare mai detersivi o saponi.
- Conservare gli alimenti in recipienti chiusi. I microrganismi emessi dai recipienti senza coperchio possono causare odori sgradevoli.
- Non conservare mai nel frigorifero alimenti scaduti o avariati.

6.2. Protezione delle superfici in plastica

Non inserire nel frigorifero oli liquidi o cibi cucinati con l'olio in contenitori non sigillati

perché danneggiano le superfici in plastica del prodotto. Se l'olio viene versato sulle superfici in plastica, pulire e sciacquare immediatamente la parte interessata della superficie con acqua calda.

6.3 Pulizia delle superfici interne

Per pulire le superfici interne e tutte le parti rimovibili, lavarle con una soluzione delicata composta da sapone, acqua e carbonato. Sciacquare e asciugare bene.

Evitare che l'acqua entri in contatto con gli elementi di illuminazione e il pannello di controllo.

6.4 Superfici esterne in acciaio inox

Utilizzare un detersivo per acciaio inossidabile non abrasivo e applicarlo con un panno morbido e privo di lanugine.

Per la lucidatura, strofinare delicatamente la superficie con un panno in microfibra umido e utilizzare un panno asciutto per asciugare.

Seguire sempre le linee dell'acciaio inossidabile.



ATTENZIONE



Non utilizzare aceto, alcool o altri detersivi a base di alcool sulle superfici interne.



AVVERTENZA



Spegnere il prodotto prima della pulizia.

Si raccomanda di pulire il condensatore ogni sei mesi utilizzando dei guanti. Non utilizzare aspirapolveri.

Consultare il seguente elenco prima di contattare il servizio di assistenza. In questo modo si risparmieranno tempo e denaro. Questo elenco riporta i problemi riscontrati di frequente che non sono dovuti a difetti di fabbricazione o di utilizzo dei materiali.

Il prodotto potrebbe non avere alcune delle caratteristiche qui descritte.

Il frigorifero non si accende.

- Potrebbe non essere collegato correttamente.
>>> Collegare il prodotto correttamente.
- Il fusibile della presa a cui è collegato il frigorifero o il fusibile principale potrebbero essere bruciati.
>>>Controllare il fusibile.

Presenza di condensa nel vano frigorifero

- Lo sportello potrebbe essere stato aperto/chiuso di frequente.
>>>Non aprire/chiuso frequentemente la porta del frigorifero.
- L'ambiente potrebbe essere troppo umido.
>>>Non installare il frigorifero in luoghi con un livello di umidità molto elevato.
- Gli alimenti contenenti liquidi potrebbero essere stati messi in frigorifero in recipienti senza coperchio.
>>> Non introdurre nel frigorifero alimenti contenenti liquidi in recipienti non sigillati.
- Lo sportello del frigorifero potrebbe essere stato lasciato socchiuso.
>>>Non lasciare lo sportello del frigorifero aperto troppo a lungo.

Il compressore non si accende.

- Le protezioni termiche del compressore potrebbero disattivarsi in caso di improvvise interruzioni di corrente o di scollegamento della spina, poiché la pressione del refrigerante nel sistema di raffreddamento del frigorifero non è ancora stata bilanciata.
- Il frigorifero riprenderà a funzionare dopo circa 6 minuti. Se il frigorifero non si avvia al termine di tale periodo, contattare il centro di assistenza autorizzato.
- Il congelatore è in fase di sbrinamento.
>>>È normale per un frigorifero che esegue lo sbrinamento automatico.
Il ciclo di sbrinamento viene eseguito periodicamente.
- Il frigorifero potrebbe non essere collegato alla presa di corrente.
>>>Verificare che la spina sia adatta alla presa.
- Le impostazioni della temperatura potrebbero non essere corrette.
>>>Selezionare il valore di temperatura corretto.
- Possibile interruzione di corrente.
>>>Al ripristino dell'alimentazione, il frigorifero inizierà a funzionare normalmente.

La rumorosità aumenta quando il frigorifero è in funzione.

Le prestazioni operative del frigorifero possono variare in base alle variazioni della temperatura ambiente.

Ciò è normale e non costituisce un guasto.

Vibrazione o rumore.

- Il pavimento potrebbe non essere stabile o in piano.
>>>Se il frigorifero trema quando viene mosso, è necessario bilanciarlo. Accertarsi che il pavimento sia in piano e in grado di sostenere il frigorifero.
- Gli oggetti posizionati sul frigorifero possono causare rumori.
>>>Rimuovere gli oggetti sul frigorifero.

Dal frigorifero provengono rumori come la fuoriuscita di liquidi o spruzzi.

- I flussi di liquidi e gas si verificano in base ai principi di funzionamento del frigorifero. Ciò è normale e non costituisce un guasto.

Il frigorifero emette un fischio.

- Sono presenti ventole che vengono utilizzate per raffreddare il frigorifero. Ciò è normale e non costituisce un guasto.

Il vapore si accumula sulle pareti interne del frigorifero.

- Il clima caldo e umido aumenta la formazione di ghiaccio e condensa. Ciò è normale e non costituisce un guasto.
- Gli sportelli potrebbero essere stati aperti di frequente o lasciati socchiusi per molto tempo.
>>>Non aprire frequentemente lo sportello del frigorifero. Chiudere gli sportelli, se aperti.
- Lo sportello del frigorifero potrebbe essere stato lasciato socchiuso.
>>>Chiudere completamente lo sportello.

L'umidità si accumula sulla superficie esterna del frigorifero o tra gli sportelli.

- L'aria potrebbe essere umida. Ciò è abbastanza normale in ambienti umidi.
>>>La condensa scomparirà quando il livello di umidità diminuirà.
- Se si utilizza il prodotto raramente, è possibile che si formi della condensa esterna nella sezione tra i due sportelli. Tutto ciò è normale. La condensa scomparirà con l'uso frequente.

Presenza di cattivi odori all'interno del frigorifero.

- È possibile che non sia stata eseguita una pulizia regolare.
>>>Pulire l'interno del frigorifero con una spugna, acqua tiepida o acqua gassata.
- Alcuni recipienti o materiali di imballaggio possono provocare l'odore.
>>>Utilizzare un altro recipiente o materiali di imballaggio di un'altra marca.
- Gli alimenti potrebbero essere stati messi in frigorifero in recipienti senza coperchio.
>>>Conservare gli alimenti in recipienti chiusi. I microrganismi emessi dai recipienti senza coperchio

possono causare odori sgradevoli.

- Rimuovere dal frigorifero alimenti scaduti o avariati.

Lo sportello non può essere chiuso.

- Le confezioni di cibo potrebbero impedire la chiusura dello sportello.
>>> Riposizionare le confezioni che ostruiscono lo sportello.
- Il frigorifero potrebbe essere instabile sul pavimento.
>>>Regolare i piedini del frigorifero come richiesto per mantenere il frigorifero in equilibrio.
- Il pavimento potrebbe non essere stabile o in piano.
>>>Accertarsi che il pavimento sia in piano e in grado di sostenere il frigorifero.

I cassetti delle verdure sono bloccati.

- Gli alimenti potrebbero toccare la parete superiore del cassetto.
>>>Risistemare gli alimenti nel cassetto.



AVVERTENZA

A

Se non si riesce a eliminare il problema pur seguendo le istruzioni riportate in questo paragrafo, consultare il rivenditore o il servizio di assistenza autorizzato. Non tentare di riparare da soli il prodotto.

TABLE OF CONTENTS	PAGE
1 - Important Instructions Regarding Safety and Environment	2
1.1 General Safety	2
1.2 Intended Use	3
1.3 Children's Safety	3
1.4 Compliance with the WEEE Directive and Disposing the Waste Product	4
1.5 Compliance with the RoHS Directive	4
1.6 Packaging Information	4
1.7 Hydrocarbon (HC) Warning	4
1.8 For Products with a Water Dispenser/Ice Machine	4
2 - Refrigerator Components List	5
3 - Display Panel Set Up Instructions	6
4 - Before Using the Refrigerator	8
4.1 Things to do for energy saving	8
4.2 Recommendations About the Fresh Food Compartment	8
4.3 Initial use	8

TABLE OF CONTENTS	PAGE
5 - Operating the product	9
5.1 DualCoolingSystem	9
5.2 Freezing Fresh Food	9
5.3 Recommendations for Storing Frozen Food	9
5.4 Placing the food	9
5.5 Operating temperature	9
5.6 Door bin	10
5.7 Glass shelves	10
5.8 Crisper compartment	10
5.9 Special fridge compartment	11
5.10 Freezer Crisper	11
5.11 Hinge Adjustment	11
5.12 Changing the Direction of the Door	11
6 - Care and Cleaning	12
6.1 Avoiding Bad Odors	12
6.2. Protecting the Plastic Surfaces	12
6.3 Cleaning the Inner Surface	12
6.4 Stainless Steel Outer Surfaces	12
7 - Trouble Shooting	13



ATTENTION

PLEASE READ THIS MANUAL BEFORE USING THE PRODUCT!

Dear Valued Customer,

We wish you to get the best results from your product that has been manufactured meticulously at modern plants and tested with detailed quality control checks.

For this reason, we recommend that you read this user manual thoroughly before starting the product.

If you hand over the product to someone else, please remember to give the user manual as well.

This manual will help you use your appliance in a fast and safe way.

- Please read this user manual carefully before installing and using the product.
- Always follow the applicable safety instructions.
- Keep the user manual in an easily accessible place for further use.
- Please read all the other documents provided with the product.

Please keep in mind that this manual may apply to several product models.

This manual expressly indicates the differences between various models

A

Risk of injury and property damage.

B

Risk of electric shock.

C

Important information and useful hints.



Packaging materials of this product has been manufactured from recyclable materials in accordance with the National Environment Regulations.

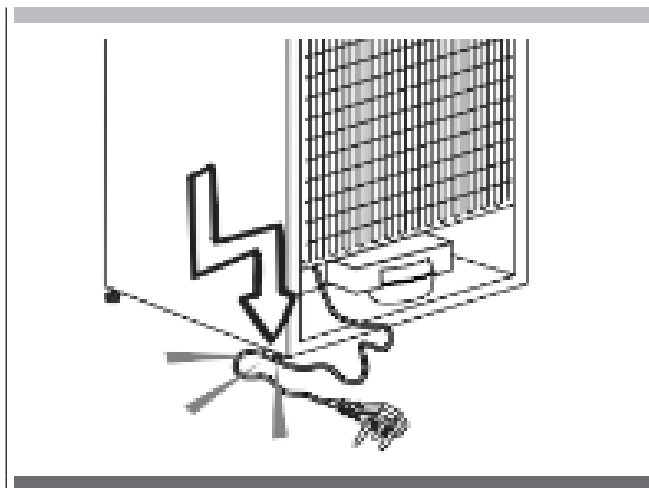
This chapter contains safety information that will help you avoid the risk personal injury or property damage. Failure to follow these instructions shall render any product warranty void.

1.1 General Safety

- This appliance can be used by children aged from 8 years and above and persons with reduced physical, sensory or mental capabilities or lack of experience and knowledge if they have been given supervision or instruction concerning use of the appliance in a safe way and understand the hazards involved. Children shall not play with the appliance. Cleaning and user maintenance shall not be made by children without supervision. Children aged from 3 to 8 years allowed to load and unload refrigerating appliances.
- If the supply cord is damaged, it must be replaced by the manufacturer, its service agent or similarly qualified persons in order to avoid a hazard.

WARNING

- Keep ventilation openings, in the appliance enclosure or in the built-in structure, clear of obstruction.
- Do not use mechanical devices or other means to accelerate the defrosting process, other than those recommended by the manufacturer.
- Do not damage the refrigerant circuit.
- Do not use electrical appliances inside the food storage compartments of the appliance, unless they are of the type recommended by the manufacturer.
- When positioning the appliance, ensure the supply cord is not trapped or damaged.
- Do not locate multiple portable socket-outlets or portable power supplies at the rear of the appliance.
- To avoid a hazard due to instability of the appliance, it must be fixed in accordance with the instructions.
- connect to potable water supply only. Do not store explosive substances such as aerosol cans with a flammable propellant in this appliance.
- This appliance is intended to be used in household and similar applications such as
 - staff kitchen areas in shops, offices and other working environments;
 - farm houses and by clients in hotels, motels and other residential type environments;
 - bed and breakfast type environments;
 - catering and similar non-retail applications.



Please according to local regulations regarding disposal of the appliance for its flammable refrigerant and blowing gas. If the LED lamp is damaged, it must be replaced by the manufacturer, its service agent or similarly qualified persons in order to avoid a hazard.

Dimensions of the space to be provided for the appliance refer to the below.

Dimensions and position of the means for supporting and fixing the appliance within this space refer to the below. Minimum dimensions of ventilating openings and their correct arrangement refer to the below.

Your appliance must be connected to a power socket with grounded connection, which is conform to the respective standards and has been installed by an authorized person. It is necessary to allow disconnection of the appliance from the supply after installation.

The maximum inlet water pressure refers to the below.

The new hose-sets supplied with the appliance are to be used and that old hosesets should not be reused. The method that how the appliance is to be fixed to its support refers to the below.

To avoid contamination of food, please respect the following instructions:

- Opening the door for long periods can cause a significant increase of the temperature in the compartments of the appliance.
- Clean regularly surfaces that can come in contact with food and accessible drainage systems.
- Clean water tanks if they have not been used for 48 h; flush the water system connected to a water supply if water has not been drawn for 5 days.
- Store raw meat and fish in suitable containers in the refrigerator, so that it is not in contact with or drip onto other food.
- Two-star frozen-food compartments are suitable for storing pre-frozen food, storing or making icecream and making ice cubes.
- One-, two- and three-star compartments are not suitable for the freezing of fresh food.
- If the refrigerating appliance is left empty for long periods, switch off, defrost, clean, dry, and leave the door open to prevent mould developing within the appliance.
- Unplug the product if you encounter a failure during use.
- If the product malfunctions, it must not be operated until repaired by the authorized service provider. Risk of electric shock!

- Plug the product into a grounded socket protected by a fuse that corresponds to the value on its nameplate. Have a qualified electrician ground the product. Our company cannot be held responsible for damages resulting from the failure to use the product with a grounded socket pursuant to local regulations.
- Unplug the product when not in use.
- Never wash the product by spreading or pouring water onto it! Risk of electric shock!
- Never touch the plug with wet hands!
- Never unplug the product by pulling the cable. Always pull the plug by holding the socket
- Do not plug the refrigerator if the wall socket is loose.
- Never connect your refrigerator to energy saving devices.
- Such systems are harmful to your product.
- Unplug the product during installation, care, cleaning and repairing procedures.
- Always have the Authorized Service Provider install the product and establish
- its electrical connections. The manufacturer cannot be held responsible for
- damages caused by procedures performed by unauthorized persons.
- Do not eat cone ice cream or ice cubes immediately after you take them out of the freezer compartment! This may cause frostbite in your mouth!
- Do not touch frozen food with wet hands! They may stick to your hand!
- Do not put bottled or canned liquid beverages in the freezer compartment. They may burst!
- Never use steam or steam cleaners to clean or defrost the refrigerator. Steam gets into contact with the live parts in your refrigerator, causing short circuit or electric shock!
- Do not use mechanical devices or other means to accelerate the defrosting process other than those recommended by the manufacturer.
- Never use the parts in your refrigerator such as the door and drawer as a means of support or step. This may cause the product to tip over or damage the parts of it.
- Do not damage the parts where the refrigerant is circulating with drilling or cutting tools. The refrigerant that might blow out when the gas channels of the evaporator, pipe extensions or surface coatings are punctured causes skin irritations and eye injuries.
- Do not cover or block the ventilation holes in your refrigerator with any object.
- Place the beverage with higher proofs tightly closed and vertically.
- Do not use gaseous sprays near the product since there is the risk of fire or explosion!
- Flammable items or products that contain flammable gases (e.g. spray) as well as explosive materials should never be kept in the appliance.
- Do not place vessels filled with liquid onto the product. Splashing water on an electrical part may cause electric shock or the risk of fire.
- Do not store items that need precise temperature adjustment (such as vaccines, heat-sensitive medication, science materials etc.) in the refrigerator.
- If you are not going to use the product for a long time, unplug it and remove the food in it.
- If there is a blue light on the refrigerator, do not look at this light with optical tools.
- Exposing the product to rain, snow, sun or wind is dangerous in terms of electrical safety.
- In products with mechanical control (thermostat), wait for 5 minutes to plug in the product again after unplugging.
- Do not overload the refrigerator. Objects in the refrigerator may fall down when the door is opened, causing injury or damage. Similar problems may arise if any object is placed onto the product.
- If the product has a door handle, do not pull the handle when re-locating the product. The handle might be loose.
- Be careful not to jam your hand or any other body part in the moving parts of the refrigerator.
- Do not put your hand or any other foreign materials into the ice machine while it is operating.

1.2 Intended Use

- This product has been designed for domestic use. It is not suitable for commercial use and it must not be used out of its intended use.
- It must be used only for storing food.
- The manufacturer will not take any responsibility for damages resulting from improper use or transport.
- Original spare parts will be available for 10 years after the purchase date of the product.

1.3 Children's Safety

- If there is a lock on the door of the product, the key should be kept out of the reach of children.
- Do not let children play with the product.



DANGER

A

Before disposing your old refrigerator or freezer:

- Children may get locked inside.
- Remove the doors.
- Leave the shelves to prevent children from getting inside the product easily.

1.4 Compliance with the WEEE Directive and Disposing the Waste Product:

This product conforms to the EU WEE Directive (2012/19 EU). This product bears a classification symbol for waste electrical and electronic equipment (WEEE).

This product has been manufactured from high quality parts and materials which can be reused and are suitable for recycling.

Therefore, do not dispose the product with normal domestic waste or other waste at the end of its service life.

Take it to a collection center for recycling electrical and electronic equipment.

Please consult local authorities to learn about the locations of such collection center.

1.5 Compliance with the RoHS Directive:

The unit you have purchased conforms to the EU RoHS Directive (2011/65/AB).

It does not contain harmful or prohibited materials specified in the Directive.

1.6 Packaging Information

- Packaging materials of the product have been manufactured from recyclable materials in accordance with our National Environment Regulations.
- Do not dispose the packaging materials with normal domestic waste or other types of waste.
- Take these materials to a recycling point designated by local authorities



DANGER

Risk of Fire or Explosion:

- This product uses flammable refrigerant.
- Do not use mechanical devices to defrost the refrigerator.
- Do not use chemicals for cleaning.
- Do not pierce the refrigerant pipe.
- If the refrigerant pipe is pierced, it must be repaired only by licensed service personnel.
- Please consult the repair/user manual before cleaning the product. All safety instructions must be followed.
- Dispose the product according to federal or local regulations

A

1.7 Hydrocarbon (HC) Warning

- If your product's cooling system contains R-600a. This gas is flammable. Therefore, pay attention not to damage the cooling system or the piping during use and transportation.
- If damaged, keep the product away from potential fire sources that may cause it to catch fire and ventilate the room where the product is placed.



WARNING

If the product is damaged and if you see gas leak, please keep away from the gas. It may cause frostbite when it gets into contact with the skin. (including R134

C

Ignore this warning if the cooling system of your product contains R134a.

Type of gas used in the product is stated on the type plate which is on the left wall inside the refrigerator.

A

Never throw the product into fire for disposal.

1.8 For Products with a Water Dispenser/ Ice Machine

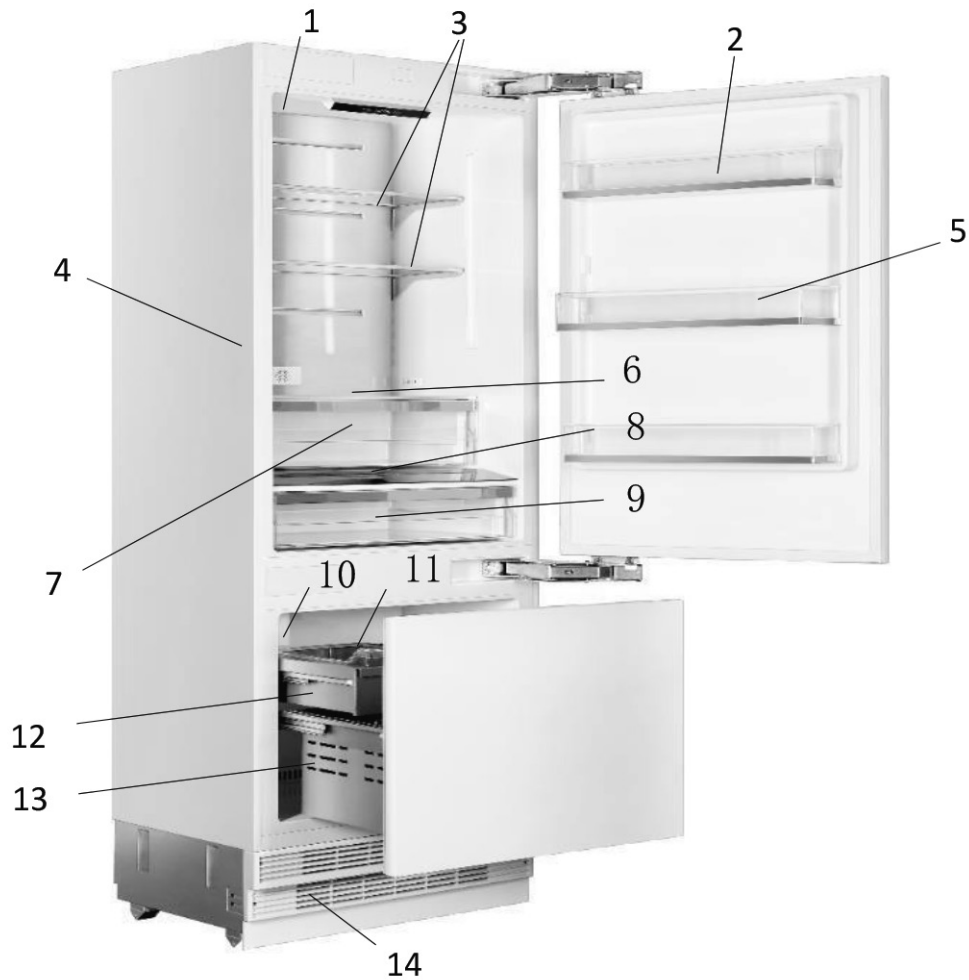
- Operating pressure for cold water inlet is between 1-5.5 bars. If the water pressure exceeds 80 psi (5.5 bars), install a pressure limiting valve to your mains system.
- If the mains pressure is lower than 1 bar, you can use an auxiliary pump to compensate the low pressure.
- If you do not know how to check the water pressure, please consult a professional plumber.
- If there is a risk of water impact in your installation, always use a water impact protection equipment in that installation.
- Please consult professional plumbers if you are not sure if there is water impact in your installation.
- Do not make installation on the hot water inlet.
- Take the necessary measures against the freezing risk of the hoses.
- The water temperature operating range must be 0.6°C (33°F) minimum and 38°C (100°F) maximum.



WARNING

A

Never connect the product to a cold water mains with a pressure of 5.5 bars (80 psi) and above



1 Water filter (if applicable)

2 Door bin

3 Body shelf (adjustable height)

4 Water dispenser (only mod. FBCD 761 TNF EDBL)

5 Gallon door bin (adjustable height)

6 Odour filter

7 Crisper

8 Control display

9 Special temperature compartment

10 Ice machine (only mod. FBCD 761 TNF EDBL)

11 Icebox applies to high spec models

12 Upper drawer

13 Lower drawer

14 Condenser

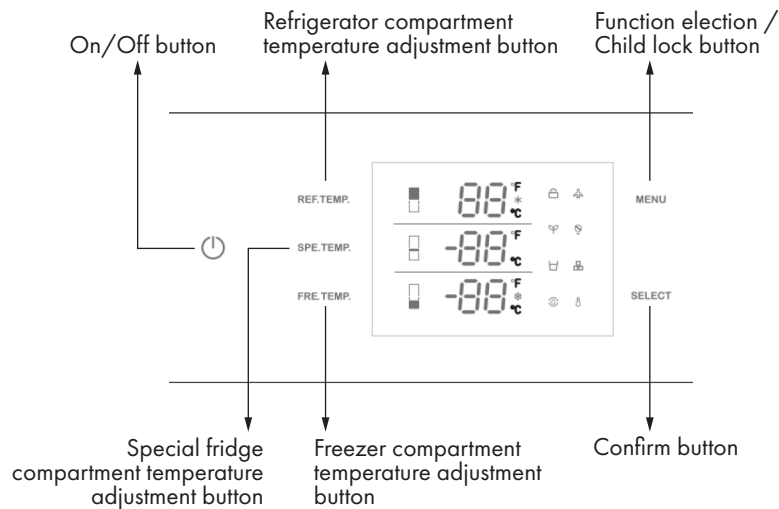


ATTENTION

C

May not be available in all models

Figures in this user manual are schematic and may not match the product exactly. If your product does not have the relevant parts, the information applies to other models.



ATTENTION

C **May not be available in all models**
 Figures in this user manual are schematic and may not match the product exactly. If your product does not have the relevant parts, the information applies to other models.

1. On/Off button

Serves to switch the whole appliance On and Off. Press the button to switch on the product, the product will be switched on in 5 seconds. Press the on/off button for 1.5 seconds to switch off.

2. Function election/Child lock button

The child lock is a feature for preventing children from changing the product settings. by pressing MENU button for 3 seconds, you may lock/unlock the control panel. The lock symbol will illuminate on the display when this function is enabled.

3. Refrigerator compartment temperature adjustment button

Press the REF TEMP button to adjust the temperature from 36°F (2°C) to 46°F (8°C). The best temperature for fresh food compartment is 39°F (4°C).

4. Special fridge compartment temperature adjustment button

Press the SPE TEMP button to change the special fridge compartment temperature from 30°F (-1°C) to 41°F (5°C)

5. Freezer compartment adjustment button

Press the FRE TEMP button to change the freezer compartment temperature from 5°F (-15°C) to -11°F (-24°C)
 * Super freezing function will be enabled if keep pressing after -11°F (-24°C) .

When the snow symbol illuminate on the display the super freezer function will be enabled.

NOTE : The defaulted temperature setting is 41°F (5°C) for fridge compartment, 36°F (2°C) for special fridge compartment and 0°F (-18°C) for freezer compartment

6. Holiday Mode

Press the MENU button till the holiday symbol illuminates, then press the SELECT button to enable the function. When the Holiday Mode function is enabled, the fridge temperature will be set at 63°F (17°C) and freezer temperature set at 0°F (-18°C) automatically.

NOTE: Do not place food in the fresh food compartment when Holiday Mode is enabled.

7. Sabbath Mode

Press the MENU button till the Sabbath mode symbol illuminates, then press the SELECT button to enable the function. When the Sabbath mode function is enabled, all lights, buzzers, display panels will be switch off.

8 Eco Mode

Press the MENU button till the Eco Mode illuminates, then press the SELECT button to enable the function. When the Eco Mode function is enabled, the fridge temperature will be set at 46 F (8°C) and freezer temperature set at 5°F (-15°C) automatically

9. Water Dispenser

(only mod. FBCD 761 TNF EDBL)

Press the MENU button till the water dispenser symbol illuminates, then press the SELECT button to enable the function. When the water dispensing function is enabled, fresh water can be provided from the dispenser fitted on the internal wall.

10. Ice Making

(only mod. FBCD 761 TNF EDBL)

Press the MENU button till the ice making symbol illuminates, then press the SELECT button to enable the function.

When the ice making function is enabled, ice maker will be automatically operating, and the ice cubes will be accumulated in the ice tray.

NOTE: Prepare the water filter for use before using the ice. After connecting the refrigerator to a water source or after replacing the water filter, fill and discard two full containers of ice.

11. Water filter replacement (if applicable)

The water filter symbol flashes and beeps to advise the user to replace the water filter. After the replacement is completed, press the SELECT button for 5 seconds to reset. The set replacement time is 130 days.

12. Celsius and Fahrenheit selection

Press the MENU button till the Celsius and Fahrenheit selection symbol illuminates to change between Celsius and Fahrenheit. After that press the SELECT button to confirm.

4.1 Things to do for energy saving**⚠ ATTENTION**

A Connecting your refrigerator to systems that save energy is dangerous as they may cause damage on the product.

- Do not leave the doors of your refrigerator open for a long time.
- Do not put hot food or drinks in your refrigerator.
- Do not overload the refrigerator. Cooling capacity will fall when the air circulation in the refrigerator is hindered.
- Do not place the refrigerator in places subject to direct sunlight. Install the product at least 30 cm away from heat sources such as hobs, ovens, heater units and stoves and at least 5 cm away from electrical ovens.
- Pay attention to store your food in refrigerator in closed containers.
- You can remove the drawer shelf of the freezer compartment to fill the freezer compartment with maximum amount of food. The given energy consumption value of the refrigerator has been determined with the freezer compartment shelf or the drawer removed and the refrigerator filled with maximum amount of food. There is no harm in using a shelf or drawer according to the shapes and sizes of food to be frozen.
- Thawing the frozen foods in the fridge compartment both saves energy and reserves the quality of the foods

⚠ ATTENTION

C Temperature of the room where your refrigerator is located should at least be 10°C/50°F. Operating your refrigerator under cooler conditions is not recommended with regard to its efficiency

inside of your refrigerator must be cleaned thoroughly.

If two coolers are to be installed side by side, there should be at least 4 cm distance between them

4.3 Initial use

Before using the product, make sure that all preparations have been made in accordance with the instructions given in the "Important instructions regarding safety and environment" and "Installation Instruction" chapters.

- Clean the interior of the refrigerator as recommended in the "Maintenance and cleaning" section. Before you start the refrigerator, make sure that the interior is dry.
- Plug the refrigerator in a grounded socket. The interior illumination is lit when the door of the refrigerator is opened.
- Operate the refrigerator for 6 hours without placing any food in it and do not open its door unless it is necessary

⚠ ATTENTION

C You will hear a noise when the compressor starts up. The liquids and gases sealed within the refrigeration system may also give rise to noise, even if the compressor is not running and this is quite normal.

Front edges of the refrigerator may feel warm. This is normal. These areas are designed to be warm to avoid condensation.

4.2 Recommendations About the Fresh Food Compartment

- Make sure that the food does not touch the temperature sensor in fresh food compartment. To allow the fresh food compartment to keep its ideal storage temperature, the sensor must not be hindered by food.
- Do not place hot foods or beverages inside the product.

5.1 DualCoolingSystem

Your refrigerator is equipped with two separate cooling systems to cool the fresh food compartment and freezer compartment. Thus, the air and odor in the fresh food compartment and the frozen food compartment do not get mixed.

Thanks to these two separate cooling systems, cooling speed is much higher than that of other refrigerators. Also additional power saving is provided since the defrosting is performed separately.

5.2 FreezingFreshFood

Wrap the foods or place them in a covered container before putting them in the refrigerator.

- Hot foods and beverages must cool down to the room temperature before you put them in the refrigerator.
- The foodstuff that you want to freeze must be fresh and in good quality.
- Divided the food into portions according to your family's daily or meal based consumption needs.
- Pack the foods in an airtight manner to prevent them from drying even if they are going to be stored for a short time.
- Materials to be used for packaging must be tear-proof and resistant to cold, humidity, odor, oils and acids and they must also be airtight. Moreover, they must be well closed and they must be made from easy-to-use materials that are suitable for deep-freezers.

- Frozen food must be used immediately after they are thawed and they should never be refrozen.
- Do not freeze too large quantities of food at one time. The quality of the food is best preserved when it is frozen right through to the core as quickly as possible.
- Placing warm food into the freezer compartment causes the cooling system to operate continuously until the food is frozen solid.

5.3 Recommendations for Storing Frozen Food

- Frozen foods you purchase must be stored according to the conditions and temperature determined by the food manufacturer.
- Note the following to ensure that the high quality achieved by the frozen food manufacturer and the food retailer is maintained:
 1. Put packages in the freezer as quickly as possible after purchase.
 2. Make sure that the content of the package is labeled and dated.
 3. Check whether the "Use By" or "Best Before" date on the packaging is expired or not.

5.4 Placing the food

Freezer compartment shelves	Various frozen food such as meat, fish, ice cream, vegetables etc.
Egg tray	Eggs
Fridge compartment shelves	Food in pans, covered plates and closed containers
Door shelves of fridge compartment	Small and packaged foods or beverages (such as milk, fruit juice, beer and etc.)
Crisper	Vegetables and fruits
Special fridge compartment	Delicatessen products (cheese, butter, salami etc.)

5.5 Operating temperature

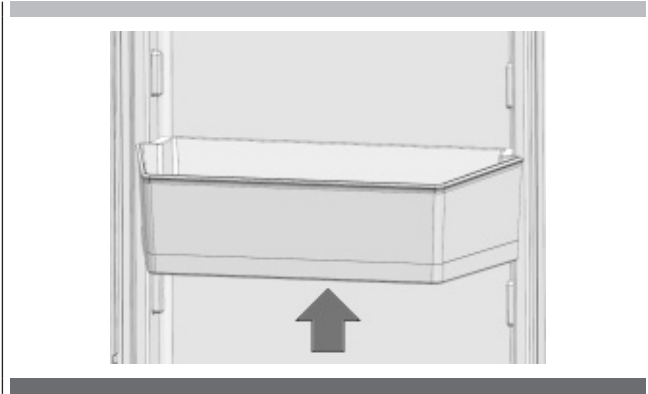
Freezer	Fridge	Remarks
-18°C / 0°F	4°C / 39°F	This is the recommended normal setting.
-20°C / -4°F	3°C / 37°F	These settings are recommended when the ambient temperature is above 30°C/86°F.
QuickFreeze	4°C / 39°F	Use when you wish to freeze your food in a short time. Your refrigerator will return to its previous mode when the process is over.
-24°C / -12°F	2°C / 35°F	Use these settings if you think that your fridge compartment is not cold enough because of the hot ambient conditions or frequent opening and closing of the door.
-18°C / 0°F or colder	Quick Fridge	Use this function when you place too much into the fridge compartment or when you need to cool your food quickly. It is recommended that you activate Quick Fridge function 4-8 hours before placing the food

Recommended Operating Temperature:

Fridge: 4°C / 39°F , Freezer: - 18°C / 0°F

5.6 Door bin

To remove, lift up the door bin and then pull out straight.

**5.7 Glass shelves****To remove a shelf**

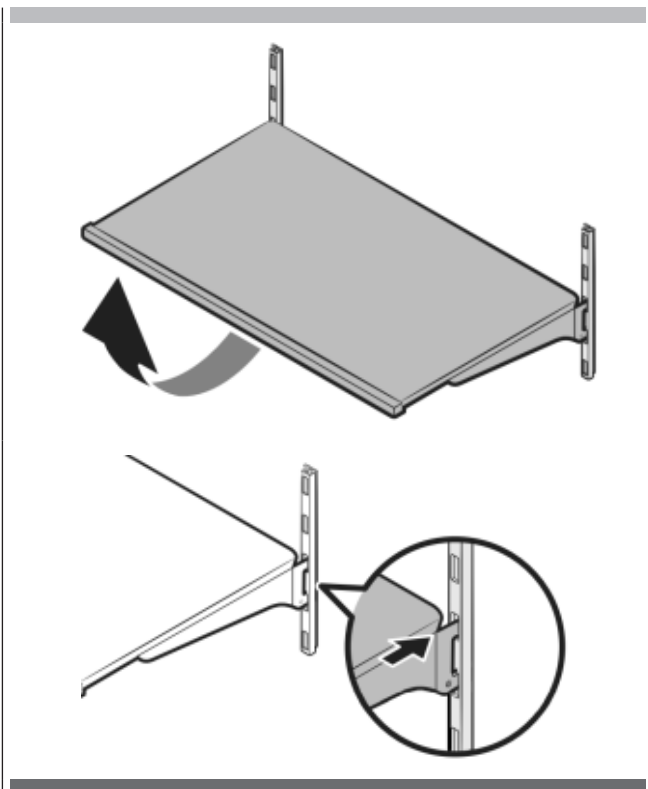
- Fully open the corresponding door.
- Hold the front of the shelf, and then gently lift up and slide out.

To reinsert

- hold the shelf at an angle so the front is higher than the back, and then insert the top hook into the top shelf notch.
- Put down the front slightly.

IMPORTANT NOTE:

Use care when handling glass shelves to prevent breakage or scratching the interior.

**⚠ ATTENTION**

Glass shelves must be unloaded.

A You must wait for the glass shelves to reach room temperature before immersing them in water for cleaning.

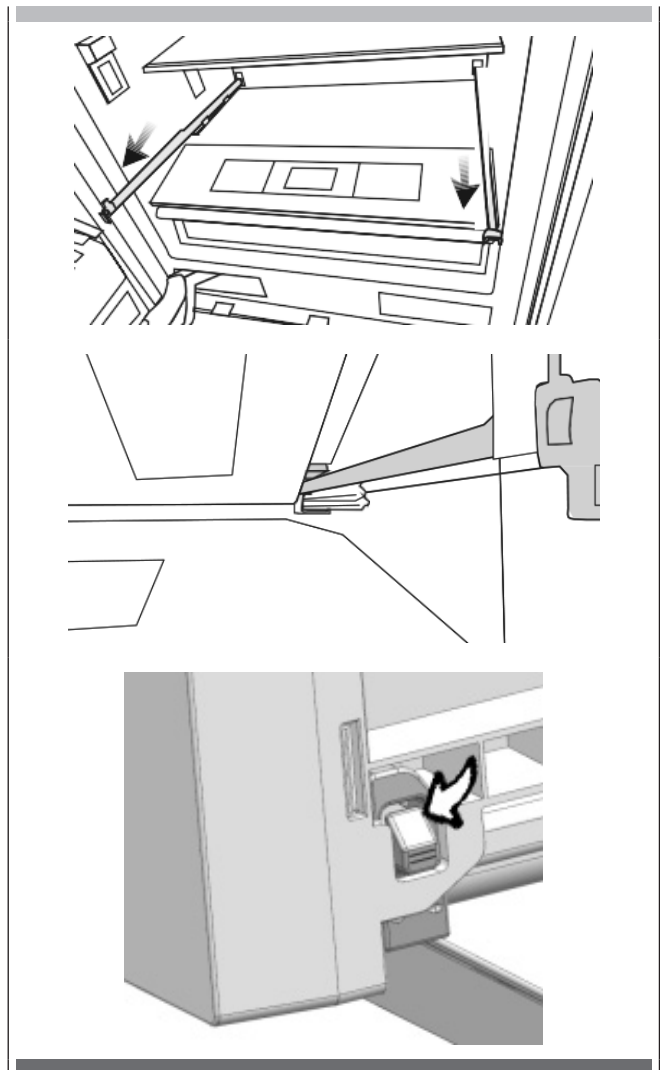
The door may not be closed if the door shelves are positioned at the same level as glass shelves. Make sure that the door is closed after placing the shelves.

5.8 Crisper compartment**To remove the crisper**

- Pull the crisper until it stops.
- Slightly unclip the front section of the drawer and take it out completely.

To install the crisper

- Pull the rails completely.
- Place the gap at the rear corners of the crisper to the detail located at the rear corners of the rails.
- Push the crisper slowly down until you feel it clip front onto the rails.



ATTENTION

Make sure that the details at the right and left-hand sides are fixed when installing the crisper.

C Never leave the vegetables in their plastic bags in the crisper. If they are left in their plastic bags they will rot in a short period of time.

The crisper compartment preserves the humidity of your vegetables, allowing you to store them for a long time without having to keep them in their bags.

If you do not prefer the vegetables to get into contact with other vegetables due to hygienic reasons, you can use perforated paper, foam or a similar material instead of plastic bags.

While the vegetables are being replaced, their specific weights should be taken into consideration.

Heavy and hard vegetables must be placed at the bottom of the crisper and light and soft vegetables must be on the upper part.

Pears, kiwis, tomatoes, cucumbers, apricots, peaches, broccolis, lettuces, cabbages, parsley and spinach are fruits and vegetables that emit ethylene gas.

Do not place them into the same crisper with other fruits and vegetables.

The ethylene gas emitted by these foods cause other fruits and vegetables to ripen sooner and to rot in a shorter span of time.

Do not remove the main body of the crisper from the refrigerator separately unless you have to do so.

5.9 Special fridge compartment

You can control the temperature in this section to store your food such as fish, meat, vegetables and delicatessen products for a longtime.

ATTENTION

C Removal/installation procedures of the special fridge compartment are same as that of the crisper.

5.10 Freezer Crisper

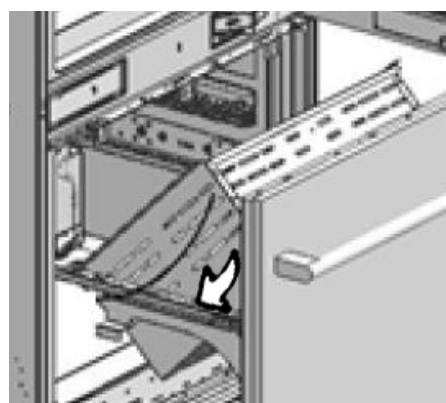
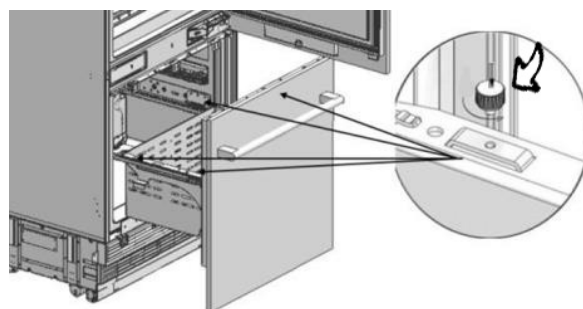
The freezer compartment store your foods at a temperature between -24°C and -18°C to keep them fresh for a long time.

To remove the crisper

- Open the freezer door until it stops.
- Unscrew drawer fixing screw and take it out carefully.

To install the crisper

- Open the freezer door until it stops.
- The crisper slowly down and screw drawer fixing bolt.

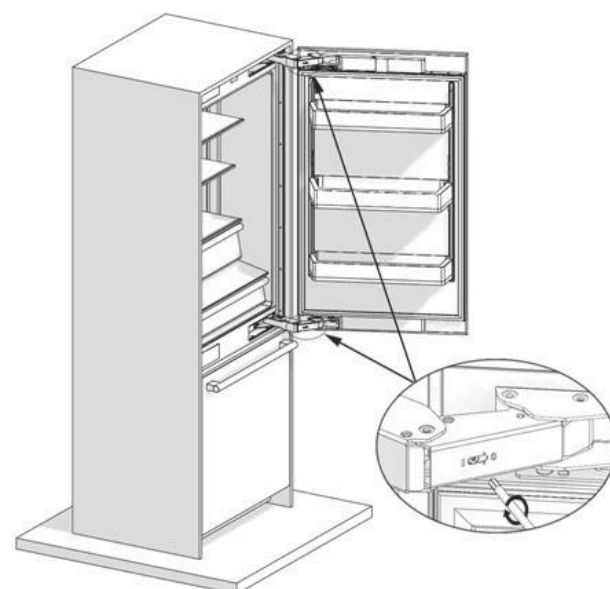


5.11 Hinge Adjustment

When adjusting the hardness of the hinge: Hardness of the lower and upper door hinges of the fresh food compartment is performed with the help of a drill. Set the hinge adjustment screw to position "1" from position "0".

5.12 Changing the Direction of the Door

Please see the installation instructions provided in the bag.



Service life of the product will extend and frequently encountered problems will decrease if the product is cleaned periodically.

Never use gasoline, benzene or similar substances for cleaning purposes.

Never use any sharp abrasive instruments, soap, household cleaners, detergent or wax polish for cleaning.

Dissolve one teaspoon of carbonate in half liter of water. Soak a cloth in the solution and wring it thoroughly. Wipe the interior of the refrigerator with this cloth and the dry thoroughly.

Make sure that no water enters the lamp housing or other electrical parts.

If you will not use the refrigerator for a long time, unplug it, remove all food inside, clean it and leave the door ajar.

Check regularly that the door gaskets are clean. If not, clean them.

Take out all items in the product to remove the door and body shelves.

Remove the door shelves by pulling them up. Slide the shelves downwards to re-install them after cleaning.

Never use chloric cleaning agents or water to clean outer surfaces or chrome-coated parts of the product. Chlorine causes abrasion on such metal surfaces.

6.1 Avoiding Bad Odors

Materials that may cause odor are not used in the production of our refrigerators. However, odor may be emitted if foods are stored improperly or if the inner surface of the product is not cleaned as required.


Please consider the following to avoid this problem:

- It is important that the refrigerator is kept clean.
- Food residuals, stains, etc. can cause odor.
- For this reason, clean your refrigerator with carbonate solved in water every 15 days. Never use detergents or soap.
- Keep your foods in closed vessels. Microorganisms emitted from vessels without a cover may cause unpleasant odors.
- Never keep expired or spoiled foods in your refrigerator.

6.2. Protecting the Plastic Surfaces

Do not put liquid oils or oil-cooked meals in your refrigerator in unsealed containers as they damage the plastic surfaces of your refrigerator.

If oil is spilled or smeared onto the plastic surfaces, clean and rinse the relevant part of the surface with warm water immediately.

	WARNING
B	Switch off the product before cleaning.
	It is recommended to clean the condenser every six months using gloves. You must not use vacuum cleaners.

6.3 Cleaning the Inner Surface

To clean the inner surfaces and all removable parts, wash them with a mild solution comprising soap, water and carbonate. Rinse and dry thoroughly.


Prevent the water from contacting the lighting means and control panel.

6.4 Stainless Steel Outer Surfaces

Use a stainless steel cleaning agent that is non-abrasive and apply it with a lint-free, soft cloth.

For polishing, wipe the surface softly with a damp microfiber cloth and use dry wash-leather.

Always follow the strands of the stainless steel.

	ATTENTION
A	Do not use vinegar, rubbing alcohol or other alcohol-based cleaning agents on any of the inner surfaces.

Please review this list before calling the service. This will save you time and money. This list contains frequently encountered problems that are not results of faulty workmanship or material use. Your product may not have some of the features described here.

The refrigerator is not operating.

- It may not be plugged in properly.
>>> Plug in the product properly.
- The fuse of the socket to which your refrigerator is connected or the main fuse may have blown.
>>>Check the fuse.

The condensation on the fridge compartment

- The door may have been opened/closed frequently.
>>>Do not open/close the refrigerator door frequently.
- The environment may be too humid.
>>>Do not install the refrigerator at locations with a very high level of humidity.
- Foods containing liquid may have been placed into the refrigerator in vessels without covers.
>>> Do not place foods containing liquid into the refrigerator in unsealed vessels.
- Door of the refrigerator may have been left ajar.
>>>Do not keep the doors of your refrigerator open for a long time.

The compressor is not operating.

- Protective thermal of the compressor will blow out during sudden power failures or plug-out plug-ins as the refrigerant pressure in the cooling system of the refrigerator has not been balanced yet.
- The refrigerator will start running approximately after 6 minutes. Please call the Authorised Service Provider if the refrigerator does not start at the end of this period.
- The freezer is in defrosting cycle.
>>>This is normal for a refrigerator that performs full-automatic defrosting.
Defrosting cycle is performed periodically.
- The refrigerator may not be plugged in.
>>>Make sure that the plug fits the socket.
- Temperature settings may be incorrect.
>>>Select the correct temperature value.
- Possible power failure.
>>>The refrigerator will start to operate normally when power restores.

The operation noise increases when the refrigerator is running.

Operating performance of the refrigerator may vary based on the ambient temperature changes. This is normal and not a fault.

Vibration or noise.

- The floor may not be stable or level.
>>>If the refrigerator shakes when moved slightly feed to balance it.

Make sure that the floor is level and capable of carrying the refrigerator.

- Objects placed onto the refrigerator may cause noise.
>>>Remove the objects on the refrigerator.

There are noises coming from the refrigerator like liquid spilling or spraying.

- Liquid and gas flows occur in accordance with the operating principles of the refrigerator. This is normal and not a fault.

Whistle is heard from the refrigerator.

- There are fans that are used to cool the refrigerator. This is normal and not a fault.

Damp accumulates on the inner walls of refrigerator.

- Hot and humid weather increases icing and condensation. This is normal and not a fault.
- The doors may have been opened frequently or left ajar for a long time.
>>>Do not open the door frequently. Close the doors, if open.
- The door may have been left ajar.
>>>Close the door completely.

Humidity occurs on the outer surface of the refrigerator or between the doors.

- Air might be humid. This is quite normal in humid weathers.
>>>Condensation will disappear the humidity level decreases.
- There might be external condensation at the section between two doors of the refrigerator if you use your product rarely. This is normal. Condensation will disappear upon frequent use.

There is a bad odour inside the refrigerator.

- No regular cleaning may have been performed.
>>>Clean the inside of the refrigerator sponge, lukewarm water or carbonated water.
- Some vessels or packaging materials may cause the odour.
>>>Use another vessel, or packaging materials from another brand.
- Foods may have been placed into the refrigerator in vessels without covers.
>>>Store the foods in closed vessels. Microorganisms emitted from vessels without a cover may cause unpleasant odors.
- Take out expired or spoiled foods from the refrigerator.

The door cannot be closed.

- Food packages may be preventing the door from closing.
>>> Re-locate the packages obstructing the door.
- The refrigerator may be unstable on the floor.
>>>Adjust the refrigerator feet as requir the refrigerator in balance.
- The floor may not be level or solid.
>>>Make sure that the floor is level and capable of carrying the refrigerator.

Crispers are stuck.

- Foods may be touching the upper wall of the crisper.
>>>Re-organise the foods in the crisper.

**WARNING****A**

If you can not eliminate the problem although you follow the instructions in this section, consult your dealer or the Authorized Service Provider.
Never attempt to repair a malfunctioned product.

TABLE OF CONTENTS	PAGE
1 - Consignes importantes pour la sécurité et l'environnement	2
1.1 Sécurité générale	2
1.2 Utilisation prévue	3
1.3 Sécurité des enfants	3
1.4 Conformité à la directive DEEE et élimination des déchets	4
1.5 Conformité à la directive RoHS	4
1.6 Informations sur l'emballage	4
1.7 Avertissement relatif aux hydrocarbures (HC)	4
1.8 Pour les produits avec distributeur d'eau/machine à glaçons	4
2 - Liste des composants du réfrigérateur	5
3 - Consignes de configuration du panneau d'affichage	6
4 - Avant d'utiliser le réfrigérateur	8
4.1 Conseils pour économiser de l'énergie	8
4.2 Recommandations pour le compartiment des aliments frais	8
4.3 Première utilisation	8

TABLE OF CONTENTS	PAGE
5 - Fonctionnement du produit	9
5.1 Système de double refroidissement	9
5.2 Congélation d'aliments frais	9
5.3 Recommandations pour le stockage des aliments congelés	9
5.4 Placer les aliments	9
5.5 Température de fonctionnement	9
5.6 Bac de la porte	10
5.7 Étagères en verre	10
5.8 Compartiment du bac à légumes	10
5.9 Compartiment spécifique du réfrigérateur	11
5.10 Bac à légumes du congélateur	11
5.11 Réglage de la charnière	11
5.12 Changement du sens de la porte	11
6 - Entretien et nettoyage	13
6.1 Éviter les mauvaises odeurs	13
6.2 Protection des surfaces en plastique	13
6.3 Nettoyage de la surface interne	13
6.4 Surfaces externes en acier inoxydable	13
7 - Dépannage	14



ATTENTION

VEUILLEZ LIRE CE MANUEL AVANT D'UTILISER LE PRODUIT!

Cher Client,

Nous vous souhaitons de recevoir les meilleures performances de votre produit, qui a été méticuleusement fabriqué dans des usines modernes et testés selon des contrôles qualité détaillés. C'est pourquoi nous vous recommandons de lire attentivement ce manuel utilisateur avant de démarrer le produit. Si vous transmettez le produit à quelqu'un d'autre, n'oubliez pas de lui fournir également le manuel utilisateur.

Ce manuel vous permettra d'utiliser votre appareil de manière rapide et en toute sécurité.

- Veuillez lire soigneusement ce manuel d'utilisation avant d'installer et d'utiliser le produit.
- Respectez toujours les consignes de sécurité applicable.
- Conservez le manuel d'utilisation dans un endroit accessible pour l'utiliser ultérieurement.
- Veuillez lire tous les autres documents fournis avec le produit.

N'oubliez pas que ce manuel peut s'appliquer à différents modèles du produit.

Ce manuel indique clairement les différences entre les différents modèles

A

Risque de dommages corporelles et matériels.

B

Risque de choc électrique.

C

Informations importantes et conseils utiles.



Les matériaux d'emballage de ce produit ont été fabriqués à partir de matériaux recyclés, conformément à la norme nationale en matière d'environnement.

Ce chapitre contient des informations sur la sécurité pour vous permettre d'éviter le risque de dommages corporels ou matériels. Le non-respect de ces consignes entraînera l'annulation de la garantie.

1.1 Sécurité générale

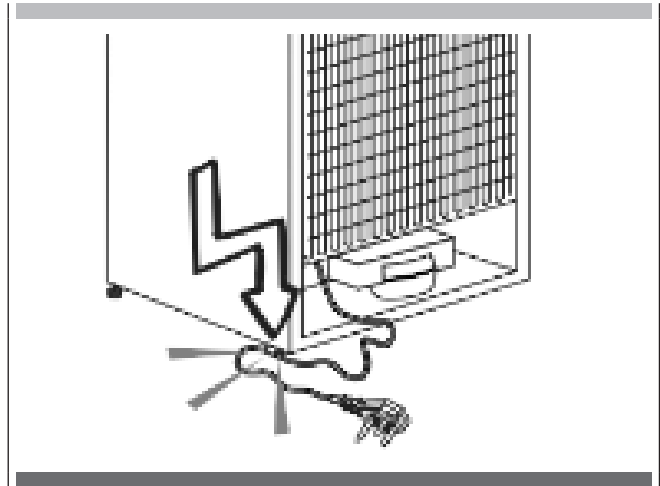
- L'appareil peut être utilisé par des enfants à partir de 8 ans et par des personnes avec des difficultés physiques, sensorielles ou mentales, ou ayant un manque d'expérience et de connaissances, s'ils bénéficient d'une surveillance ou d'explications concernant l'utilisation de l'appareil de manière sécurisée et qu'ils comprennent les risques impliqués. Les enfants ne doivent pas jouer avec l'appareil. Le nettoyage et l'entretien par l'utilisateur ne doivent pas être réalisés par des enfants sans surveillance. Les enfants de 3 à 8 ans sont autorisés à placer et à retirer les appareils de réfrigération.
- Si le câble d'alimentation est endommagé, il doit être remplacé par le fabricant, son technicien de maintenance ou par une personne similaire qualifiée afin d'éviter tout risque.



WARNING

- Gardez les ouvertures de ventilation, dans le boîtier de l'appareil ou dans la structure intégrée, à l'abri de toute obstruction.
- N'utilisez pas de dispositifs mécaniques ou d'autres moyens d'accélération du processus de dégivrage, autres que ceux recommandés par le fabricant.
- N'endommagez pas le circuit de réfrigération.
- N'utilisez pas d'appareils électriques à l'intérieur des compartiments de stockage des aliments de l'appareil, sauf s'ils sont du type recommandé par le fabricant.
- Lors du positionnement de l'appareil, assurez-vous que le cordon d'alimentation n'est pas coincé ni endommagé.
- Ne placez pas plusieurs prises de courant portables ou d'alimentations portables à l'arrière de l'appareil.
- Pour éviter tout danger dû à l'instabilité de l'appareil, il doit être fixé conformément aux instructions.
- raccorder uniquement à l'alimentation en eau potable. Ne stockez pas des substances explosives telles que des bombes aérosols avec un agent propulseur inflammable dans cet appareil.
- Cet appareil est destiné à être utilisé dans des applications ménagères et similaires telles que
 - des espaces de cuisine du personnel dans des magasins, des bureaux et d'autres environnements de travail ;
 - des maisons de ferme et par des clients dans des hôtels et d'autres environnements de type résidentiel ;
 - des environnements de type bed and breakfast ;

- la restauration et des applications non commerciales similaires.



Veillez respecter les réglementations locales concernant l'élimination de l'appareil pour son réfrigérant inflammable et son gaz de soufflage. Si la lampe LED est endommagée, elle doit être remplacée par le fabricant, son agent de maintenance ou des personnes qualifiées similaires afin d'éviter tout danger. Pour les dimensions de l'espace à prévoir pour l'appareil, se référer aux consignes ci-après. Les dimensions et la position des moyens de support et de fixation de l'appareil dans cet espace doivent suivre les consignes ci-après. Les dimensions minimales des ouvertures de ventilation et leur disposition se réfèrent doivent suivre les consignes ci-après.

Votre appareil doit être raccordé à une prise de courant avec mise à la terre, qui doit être conforme aux normes respectives et qui a été installée par une personne autorisée. Après l'installation, l'appareil doit pouvoir être débranché de l'alimentation. La pression maximale de l'eau en entrée doit suivre les consignes ci-après. Les ensembles neufs de tuyaux fournis avec l'appareil doivent être utilisés et les anciens ensembles de tuyaux ne doivent pas être réutilisés. La méthode de fixation de l'appareil sur son support doit suivre les consignes ci-après.

Pour éviter toute contamination des aliments, veuillez respecter les consignes suivantes :

- L'ouverture de la porte pendant de longues périodes peut entraîner une augmentation significative de la température dans les compartiments de l'appareil.
- Nettoyez régulièrement les surfaces qui peuvent entrer en contact avec des aliments et les systèmes de drainage accessibles.
- Nettoyez les réservoirs d'eau s'ils n'ont pas été utilisés pendant 48 h ; rincez le système d'eau raccordé à une source d'eau si l'eau n'a pas été évacuée pendant 5 jours.
- Conservez la viande et le poisson crus dans des compartiments appropriés du réfrigérateur, afin qu'ils ne soient pas en contact avec d'autres aliments ou que des gouttes ne tombent pas dessus.
- Les compartiments de congélation avec deux étoiles sont adaptés au stockage des aliments pré-congelés, au stockage ou à la fabrication de glaces et à la fabrication de glaçons.
- Les compartiments avec une, deux et trois étoiles ne sont pas adaptés à la congélation de produits frais.
- Si l'appareil frigorifique est laissé vide pendant de longues périodes, éteignez-le, dégivrez-le, nettoyez-le, séchez-le et

laissez la porte ouverte pour éviter le développement de moisissures à l'intérieur de l'appareil.

- Débranchez le produit lorsqu'il n'est pas utilisé.
- Ne lavez jamais le produit en jetant ou en versant de l'eau dessus! Risque de choc électrique!
- Ne touchez jamais la prise avec les mains mouillées !
- Ne débranchez jamais le produit en tirant sur le câble. Retirez toujours la prise en la tenant
- Ne branchez pas le réfrigérateur si la prise murale est desserrée.
- Ne branchez jamais votre réfrigérateur à des dispositifs d'économie d'énergie.
- De tels systèmes sont nocifs pour votre produit.
- Débranchez le produit pendant les procédures d'installation, d'entretien, de nettoyage et de réparation.
- Demandez toujours au fournisseur de maintenance agréé d'installer le produit et de mettre en place ses branchements électriques. Le fabricant ne peut être tenu pour responsable des dommages causés par des procédures effectuées par des personnes non autorisées.
- Ne mangez pas de cônes de glace ou de glaçons immédiatement après les avoir sortis du compartiment du congélateur ! Cela peut causer des engelures dans votre bouche !
- Ne touchez pas les aliments congelés avec les mains mouillées ! Ils peuvent se coller à votre main !
- Ne mettez pas de boissons liquides en bouteille ou en canette dans le compartiment du congélateur. Ils peuvent éclater !
- N'utilisez jamais de vapeur ou de nettoyeurs à vapeur pour nettoyer ou décongeler le réfrigérateur. La vapeur entre en contact avec les pièces sous tension de votre réfrigérateur, provoquant ainsi un court-circuit ou une électrocution !
- N'utilisez pas de dispositifs mécaniques ou d'autres moyens d'accélération du processus de dégivrage autres que ceux recommandés par le fabricant.
- N'utilisez jamais les pièces de votre réfrigérateur, telles que la porte et le tiroir, comme moyen de support ou d'escalier. Cela peut provoquer le renversement de votre produit ou endommager certaines de ces parties.
- N'endommagez pas les pièces dans lesquelles le réfrigérant circule avec des outils de perçage ou de découpe. Le réfrigérant qui pourrait s'échapper lorsqu'il s'écoule de l'évaporateur, des extensions de tuyau ou des revêtements de surface peut provoquer des irritations cutanées et des lésions oculaires.
- Ne couvrez pas et n'obstruez pas les trous de ventilation de votre réfrigérateur avec quelque objet que ce soit.
- Placez les boissons de grande taille en vérifiant qu'elles sont fermées hermétiquement et en position verticale.
- N'utilisez pas de pulvérisateurs gazeux à proximité du produit car il y a un risque d'incendie ou d'explosion !
- Les articles ou produits inflammables qui contiennent des gaz inflammables (par exemple, des aérosols) ainsi que des matières explosives ne doivent jamais être conservés dans l'appareil.
- Ne placez pas de récipients remplis de liquide sur le produit. Les éclaboussures d'eau sur une pièce électrique peuvent provoquer un choc électrique ou un risque d'incendie.
- Ne stockez pas au réfrigérateur les articles qui nécessitent un réglage précis de la température (tels que les vaccins, les médicaments thermosensibles, les matériaux scientifiques, etc.).
- Si vous le produit ne va pas être utilisé pendant une longue période, débranchez-le et retirez la nourriture qu'il contient.
- Si une lumière bleue éclaire le réfrigérateur, ne regardez pas cette lumière avec des outils optiques.
- L'exposition du produit à la pluie, à la neige, au soleil ou au vent est dangereuse en termes de sécurité électrique.
- Si vous débranchez un produit à commande mécanique (thermostat), attendez 5 minutes avant de le rebrancher.
- Ne surchargez pas le réfrigérateur. Les objets présents dans le réfrigérateur peuvent tomber lorsque la porte est ouverte, causant ainsi des blessures ou des dommages. Des problèmes similaires peuvent survenir si un objet est placé au-dessus du produit.
- Si le produit dispose d'une poignée de porte, ne tirez pas sur la poignée lors du repositionnement du produit. La poignée est peut-être desserrée.
- Veillez à ne pas coincer votre main ou toute autre partie du corps dans les parties mobiles du réfrigérateur.
- Ne mettez pas votre main ou toute autre corps étranger dans la machine à glaçons pendant son fonctionnement.

1.2 Utilisation prévue

- Ce produit a été conçu pour un usage domestique. Il n'est pas destiné à un usage commercial et ne doit pas être utilisé hors de son utilisation prévue.
- Il ne doit être utilisé que pour le stockage des aliments.
- Le fabricant ne sera en aucun cas responsable en cas de dommages résultant d'une mauvaise utilisation ou d'un transport inapproprié.
- Les pièces de rechange d'origine seront disponibles pendant 10 ans après la date d'achat du produit.

1.3 Sécurité des enfants

- Si une serrure se trouve sur la porte du produit, la clé doit être conservée hors de portée des enfants.
- Ne laissez pas les enfants jouer avec le produit.



DANGER

Avant de jeter votre ancien réfrigérateur ou congélateur:

A

- Des enfants peuvent être enfermés à l'intérieur.
- Retirez les portes.
- Laissez les étagères pour empêcher les enfants d'entrer facilement dans le produit.

1.4 Conformité à la directive DEEE et élimination des déchets:

Ce produit est conforme à la directive DEE de l'UE (2012/19 UE). Ce produit porte un symbole de classification correspondant aux déchets d'équipements électriques et électroniques (DEEE).

Ce produit a été fabriqué à partir de pièces et de matériaux de haute qualité qui peuvent être réutilisés et sont appropriés pour le recyclage.

Par conséquent, ne jetez pas le produit avec des déchets ménagers normaux ou d'autres déchets à la fin de sa durée de vie utile.

Emmenez-le dans un centre de collecte pour recycler les équipements électriques et électroniques.

Veuillez consulter les autorités locales pour connaître l'emplacement de ces centres de collecte.

1.5 Conformité à la directive RoHS:

L'unité que vous avez achetée est conforme à la directive RoHS de l'UE (2011/65/AB).

Il ne contient pas de matières nocives ou interdites spécifiées dans la directive.

1.6 Informations sur l'emballage

- Les matériaux d'emballage du produit ont été fabriqués à partir de matériaux recyclés, conformément à notre norme nationale en matière d'environnement.
- Ne jetez pas les matériaux d'emballage avec des déchets ménagers normaux ou d'autres types de déchets.
- Emmenez ces matériaux à un point de recyclage désigné par les autorités locales.



DANGER

Risque d'incendie ou d'explosion:

- Ce produit utilise un réfrigérant inflammable.
- N'utilisez pas de dispositifs mécaniques pour décongeler le réfrigérateur.
- N'utilisez pas de produits chimiques pour le nettoyage.
- Ne percez pas le tuyau du réfrigérant.
- Si le tuyau de réfrigérant est percé, il doit être réparé uniquement par du personnel de maintenance agréé.
- Veuillez consulter le manuel de réparation/d'utilisation avant de nettoyer le produit. Toutes les consignes de sécurité doivent être respectées.
- Éliminez le produit conformément aux réglementations nationales ou locales

A

1.7 Avertissement relatif aux hydrocarbures (HC)

- Si le système de refroidissement de votre produit contient du R-600a. Ce gaz est inflammable. Par conséquent, veillez à ne pas endommager le système ou le tuyau de refroidissement pendant son utilisation et son transport.
- Si le produit est endommagé, tenez-le à l'écart des sources potentielles d'incendie pouvant provoquer un incendie et ventilez la pièce dans laquelle le produit est placé.



AVERTISSEMENT

Si le produit est endommagé et que vous voyez une fuite de gaz, veuillez le garder à l'écart du gaz. Cela peut provoquer des engelures lorsqu'il entre en contact avec la peau. (notamment R134)

C

Ignorez cet avertissement si le système de refroidissement de votre produit contient du R134a.

Le type de gaz utilisé dans le produit est indiqué sur la plaque signalétique qui se trouve sur la paroi gauche à l'intérieur du réfrigérateur.

A

Ne jetez jamais le produit au feu pour l'éliminer.

1.8 Pour les produits avec distributeur d'eau/machine à glaçons

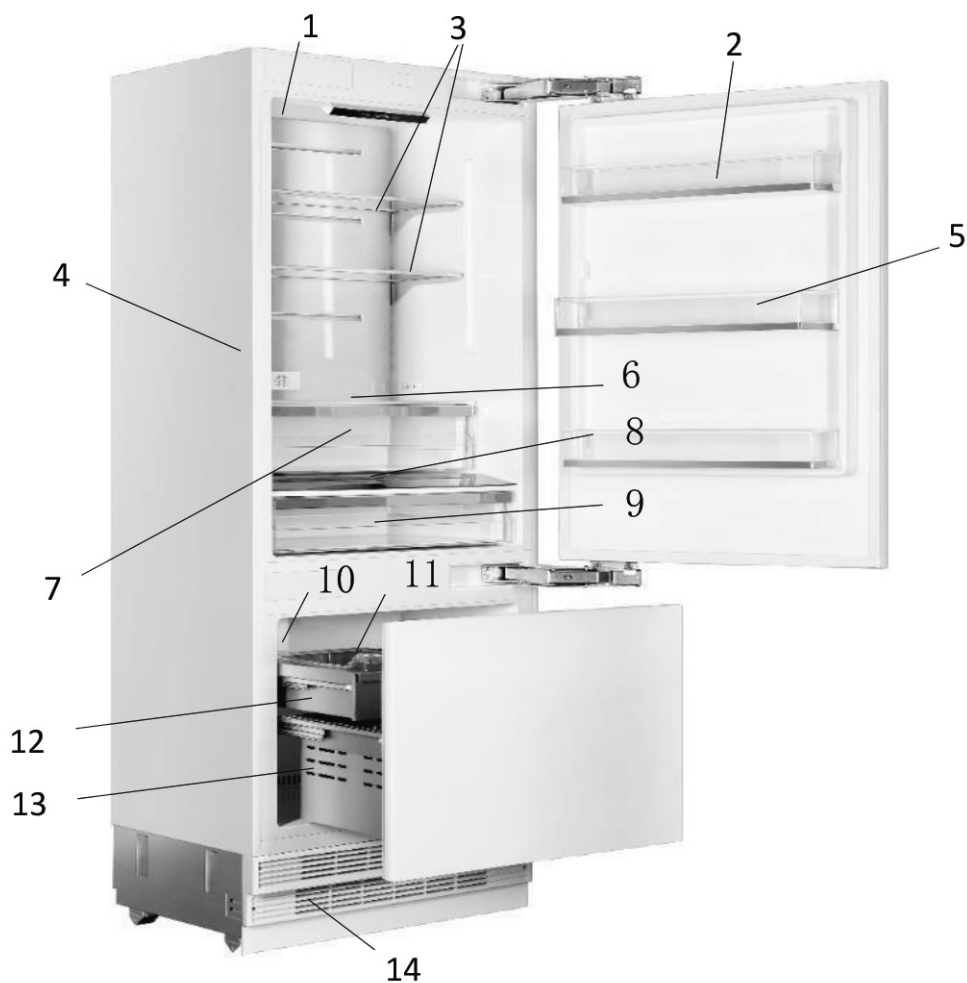
- La pression de fonctionnement pour l'entrée d'eau froide est comprise entre 1 et 5,5 bars. Si la pression de l'eau dépasse 80 psi (5,5 bars), installez une soupape de limitation de pression sur votre réseau.
- Si la pression du secteur est inférieure à 1 bar, vous pouvez utiliser une pompe auxiliaire pour compenser la basse pression.
- Si vous ne savez pas comment vérifier la pression de l'eau, veuillez consulter un plombier professionnel.
- En cas de risque d'impact d'eau dans votre installation, utilisez toujours un équipement de protection contre les impacts d'eau dans cette installation.
- Veuillez consulter des plombiers professionnels si vous avez un doute sur la présence du risque d'impact d'eau dans votre installation.
- Ne placez pas l'installation sur l'entrée d'eau chaude.
- Prenez les mesures nécessaires contre le risque de gel des conduites.
- La plage de fonctionnement de la température de l'eau doit être comprise entre 0,6°C (33°F) minimum et 38°C (100°F) maximum.



AVERTISSEMENT

A

Ne branchez jamais le produit à un réseau d'eau froide avec une pression de 5,5 bars (80 psi) ou plus



1 Filtre à eau (si applicable)

2 Bac de porte

3 Étagère du corps (hauteur réglable)

4 Distributeur d'eau
(pour modèle uniquement FBCD 761 TNF EDBL)

5 Bac de porte d'un gallon (hauteur réglable)

6 Filtre anti-odeur

7 Bac à légumes

8 Écran de commande

9 Compartiment à température spécifique

10 Machine à glace
(pour modèle uniquement FBCD 761 TNF EDBL)

11 Boîte à glaçons, applicable aux modèles avec des spécifications élevées

12 Tiroir supérieur

13 Tiroir inférieur

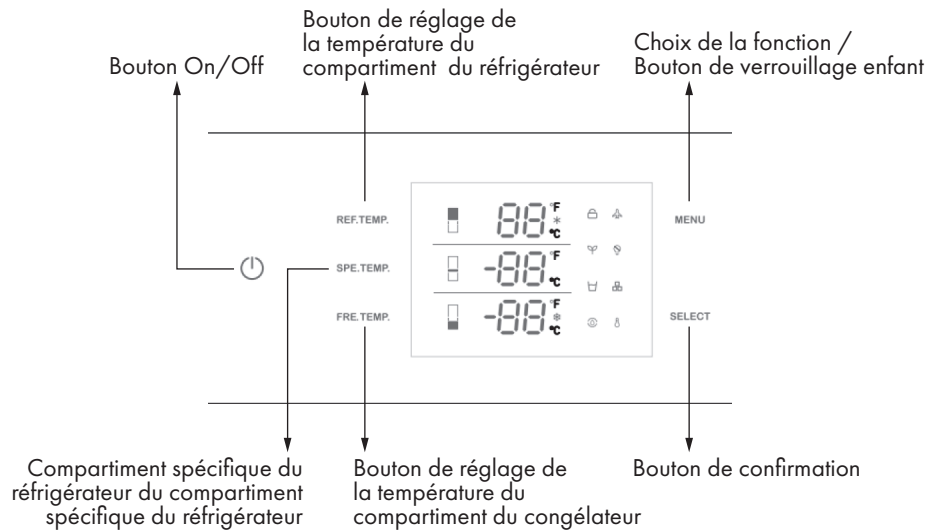
14 Condensateur



ATTENTION

C Peut ne pas être disponible sur tous les modèles

Les images présentes dans ce manuel d'utilisation sont schématiques et peuvent ne pas correspondre exactement au produit. Si votre produit ne dispose pas des pièces indiquées, les informations s'appliquent à d'autres modèles.



ATTENTION

C Peut ne pas être disponible sur tous les modèles

Les images présentes dans ce manuel d'utilisation sont schématiques et peuvent ne pas correspondre exactement au produit. Si votre produit ne dispose pas des pièces indiquées, les informations s'appliquent à d'autres modèles.

1. Bouton On/Off

Permet d'allumer et d'éteindre l'ensemble de l'appareil. Appuyez sur le bouton pour allumer le produit, le produit s'allumera dans les 5 secondes suivantes. Appuyez sur le bouton On/Off pendant 1 seconde et demi pour l'éteindre.

2. Choix de la fonction/Bouton de verrouillage enfant

Le verrouillage enfant est une fonction permettant d'empêcher les enfants de modifier les paramètres du produit. Appuyer sur le bouton MENU pendant 3 secondes, pour verrouiller/déverrouiller le panneau de commande. Le symbole de verrouillage est allumé sur l'écran lorsque cette fonction est activée.

3. Bouton de réglage de la température du compartiment du réfrigérateur

Appuyez sur le bouton REF TEMP pour régler la température de 2°C (36°F) à 8°C (46°F). La meilleure température pour le compartiment des aliments frais est de 4°C (39°F).

4. Bouton de réglage de la température du compartiment spécifique du réfrigérateur

Appuyez sur le bouton SPE TEMP pour modifier la température du compartiment spécifique du réfrigérateur de -1°C (30°F) à 5°C (41°F).

5. Bouton de réglage du compartiment du congélateur

Appuyez sur le bouton FRE TEMP pour modifier la température du compartiment du congélateur de -15°C (5°F) à -24°C (-11°F).

*La fonction de supercongélation s'active si vous continuez à appuyer après -24°C (-11°F). Lorsque le symbole neige est allumé sur l'écran, la fonction supercongélateur est activée.

REMARQUE : La température par défaut est réglée sur 5°C (41°F) pour le compartiment du réfrigérateur, 2°C (36°F) pour le compartiment spécifique du réfrigérateur et -18°C (0°F) pour le compartiment du congélateur.

6. Mode vacances

Appuyez sur le bouton MENU jusqu'à ce que le symbole de vacances s'allume, puis appuyez sur le bouton SELECT pour activer la fonction.

Lorsque la fonction Mode vacances est activée, la température du réfrigérateur se règle sur 17°C (63°F) et la température du congélateur est réglée automatiquement sur -18°C (0°F).

REMARQUE : Ne placez pas de nourriture dans le compartiment des aliments frais lorsque le mode vacances est activé.

7. Mode sabbat

Appuyez sur le bouton MENU jusqu'à ce que le symbole du mode sabbat s'allume, puis appuyez sur le bouton SELECT pour activer la fonction. Lorsque la fonction du mode sabbat est activée, tous les voyants, les avertisseurs sonores et les panneaux d'affichage sont éteints.

8 Mode Éco

Appuyez sur le bouton MENU jusqu'à ce que le symbole du mode Éco s'allume, puis appuyez sur le bouton SELECT pour activer la fonction. Lorsque la fonction du Mode Éco est activée, la température du réfrigérateur est réglée sur 8°C (46°F) et la température du congélateur est réglée sur -15°C (5°F).

9. Distributeur d'eau (si applicable)

(pour modèle uniquement FBCD 761 TNF EDBL)

Appuyez sur le bouton MENU jusqu'à ce que le symbole du distributeur d'eau s'allume, puis appuyez sur le bouton SELECT pour activer la fonction. Lorsque la fonction de distribution d'eau est activée, de l'eau fraîche peut être fournie à partir du distributeur installé sur la paroi intérieure.

10. Fabrication de glace (si applicable)

(pour modèle uniquement FBCD 761 TNF EDBL)

Appuyez sur le bouton MENU jusqu'à ce que le symbole de fabrication de glace s'allume, puis appuyez sur le bouton SELECT pour activer la fonction.

Lorsque la fonction de fabrication de glace est activée, la machine à glaçons est en fonctionnement et les glaçons s'accumulent dans le bac à glaçons.

REMARQUE : Préparez le filtre à eau à utiliser avant d'utiliser la glace. Après avoir raccordé le réfrigérateur à une source d'eau ou après avoir remplacé le filtre à eau, remplissez et jetez deux contenants complets de glace.

11. Remplacement du filtre à eau (si applicable)

Le symbole du filtre à eau clignote et émet des bips pour conseiller à l'utilisateur de remplacer le filtre à eau. Lorsque le remplacement terminé, appuyez sur le bouton SELECT pendant 5 secondes pour réinitialiser l'appareil. Le délai de remplacement est de 130 jours.

12. Choix Celsius et Fahrenheit

Appuyez sur le bouton MENU jusqu'à ce que le symbole de sélection Celsius et Fahrenheit s'allume pour passer de Celsius à Fahrenheit ou inversement. Puis appuyez sur le bouton SELECT pour confirmer.

4.1 Conseils pour économiser de l'énergie

ATTENTION

A Le raccordement de votre réfrigérateur à des systèmes permettant d'économiser de l'énergie est dangereux car ces systèmes peuvent endommager le produit.

- Ne laissez pas les portes de votre réfrigérateur ouvertes pendant une longue période.
- Ne mettez pas de nourriture ni de boissons chaudes dans votre réfrigérateur.
- Ne surchargez pas le réfrigérateur. La capacité de refroidissement diminue lorsque la circulation d'air dans le réfrigérateur est entravée.
- Ne placez pas le réfrigérateur dans des endroits exposés directement à la lumière du soleil. Installez le produit à au moins 30 cm des sources de chaleur telles que les plaques de cuisson, les fours, les appareils de chauffage et les poêles et à une distance d'au moins 5 cm des fours électriques.
- Faites attention à conserver vos aliments au réfrigérateur dans des contenants fermés.
- Vous pouvez retirer l'étagère du tiroir du compartiment du congélateur pour remplir le compartiment du congélateur avec une quantité maximale de nourriture. La valeur de consommation d'énergie donnée du réfrigérateur a été mesurée lorsque l'étagère du compartiment du congélateur ou le tiroir était enlevé et que le réfrigérateur était rempli avec la quantité maximale d'aliments. Il n'y a aucun problème à utiliser une étagère ou un tiroir en fonction des formes et de la taille des aliments à congeler.
- La décongélation des aliments congelés dans le compartiment du réfrigérateur permet à la fois d'économiser de l'énergie et de préserver la qualité des aliments

ATTENTION

C La température de la pièce dans laquelle se trouve votre réfrigérateur doit être d'au moins 10°C/50°F. L'utilisation de votre réfrigérateur dans des conditions plus froides n'est pas recommandée pour son efficacité

L'intérieur de votre réfrigérateur doit être soigneusement nettoyé.

Si deux refroidisseurs doivent être installés côte à côte, ils doivent être éloignés d'au moins 4 cm

4.2 Recommandations pour le compartiment des aliments frais

- Assurez-vous que la nourriture ne touche pas le capteur de température dans le compartiment des aliments frais. Pour permettre au compartiment des aliments frais pour maintenir sa température de stockage idéale, le capteur ne doit pas être gêné par les aliments.

- Ne placez pas de boissons ou d'aliments chauds à l'intérieur du produit.

4.3 Première utilisation

Avant d'utiliser le produit, assurez-vous que toutes les préparations ont été effectuées conformément aux instructions données dans les chapitres « Instructions importantes concernant la sécurité et l'environnement » et « Instructions d'installation ».

- Nettoyez l'intérieur du réfrigérateur comme recommandé dans la section « Entretien et nettoyage ». Avant de démarrer le réfrigérateur, assurez-vous que l'intérieur est sec.
- Branchez le réfrigérateur dans une prise à la terre. L'éclairage interne s'allume lorsque la porte du réfrigérateur est ouverte.
- Faites fonctionner le réfrigérateur pendant 6 heures sans y placer de nourriture et n'ouvrez sa porte que si cela est nécessaire

ATTENTION

C

Vous entendrez un bruit lorsque le compresseur démarrera. Les liquides et les gaz enfermés dans le système de réfrigération peuvent également provoquer du bruit, même si le compresseur ne fonctionne pas, ce qui est tout à fait normal.

Les bords avant du réfrigérateur peuvent être chauds. C'est normal. Ces zones sont conçues pour être chaudes afin d'éviter la condensation.

5.1 Système de double refroidissement

Votre réfrigérateur est équipé de deux systèmes de refroidissement séparés pour refroidir le compartiment des aliments frais et le compartiment du congélateur.

Ainsi, l'air et les odeurs présents dans le compartiment des aliments frais et le compartiment des aliments congelés ne se mélangent pas. Grâce à ces deux systèmes de refroidissement séparés, la vitesse de refroidissement est beaucoup plus élevée que celle des autres réfrigérateurs. Une économie d'énergie supplémentaire est également fournie puisque le dégivrage est effectué séparément.

5.2 Congélation d'aliments frais

Enveloppez les aliments ou placez-les dans un récipient couvert avant de les mettre au réfrigérateur.

- Les boissons et les aliments chauds doivent refroidir jusqu'à température ambiante avant d'être placés au réfrigérateur.
- Les aliments que vous souhaitez congeler doivent être frais et de bonne qualité.
- Divisez la nourriture en portions en fonction des besoins de consommation quotidiens ou en fonction des repas de votre famille.
- Emballez les aliments de manière hermétique pour les empêcher de sécher même s'ils vont être stockés pendant une courte période de temps.
- Les matériaux à utiliser pour l'emballage doivent être indéchirables et résistants au froid, à l'humidité, aux odeurs, aux huiles et aux acides, et ils doivent également être étanches à l'air. En outre, ils doivent être bien fermés et ils doivent être fabriqués à partir de matériaux faciles à utiliser et adaptés aux congélateurs.

- Les aliments congelés doivent être utilisés immédiatement après leur décongélation et ne doivent jamais être recongelés.
- Ne congelez pas de trop grandes quantités d'aliments à la fois. La meilleure façon de préserver la qualité des aliments est de les congeler le plus rapidement possible.
- Placer des aliments chauds dans le compartiment du congélateur provoque le fonctionnement continu du système de refroidissement jusqu'à ce que les aliments soient congelés solides.

5.3 Recommandations pour le stockage des aliments congelés

- Les aliments congelés que vous achetez doivent être stockés selon les conditions et la température déterminées par le fabricant.
- Suivez attentivement les points suivants pour conserver la haute qualité obtenue par le fabricant et le revendeur d'aliments congelés:
 1. Placez les emballages dans le congélateur le plus rapidement possible après l'achat.
 2. Assurez-vous que le contenu de l'emballage est étiqueté et daté.
 3. Vérifiez si la date « À consommer avant » ou « À consommer de préférence avant » sur l'emballage a expiré ou non.

5.4 Placer les aliments

Étagères du compartiment du congélateur	Différents aliments congelés tels que de la viande, du poisson, de la crème glacée, des légumes, etc.
Plateau à œufs	Œufs
Étagères du compartiment du réfrigérateur	Aliments dans des plats, assiettes couvertes et contenant fermés
Étagères de la porte du compartiment du réfrigérateur	Aliments ou boissons de petite taille et emballés (tels que du lait, du jus de fruits, de la bière, etc.)
Bac à légumes	Légumes et fruits
Compartiment spécifique du réfrigérateur	Produits de charcuterie (fromage, beurre, salami, etc.)

5.5 Température de fonctionnement

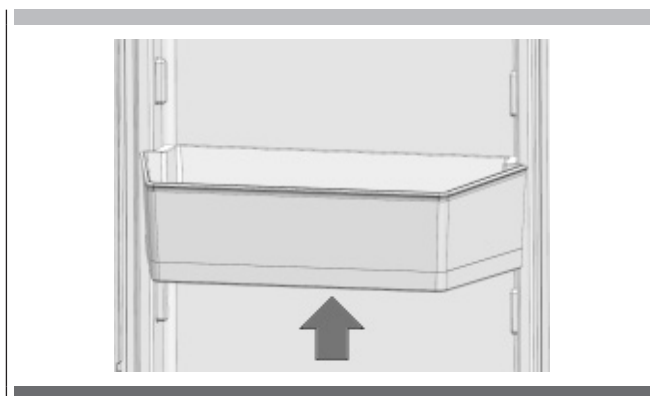
Congélateur	Réfrigérateur	Remarques
-18°C / 0°F	4°C / 39°F	Il s'agit du réglage normal recommandé.
-20°C / -4°F	3°C / 37°F	Ces réglages sont recommandés lorsque la température ambiante est supérieure à 30°C/86°F.
Gel rapide	4°C / 39°F	À utiliser lorsque vous souhaitez congeler vos aliments en peu de temps. Votre réfrigérateur reviendra au mode précédent lorsque le processus sera terminé.
-24°C / -12°F	2°C / 35°F	Utilisez ces paramètres si vous pensez que le compartiment de votre réfrigérateur n'est pas assez froid en raison des conditions ambiantes chaudes ou une ouverture et fermeture fréquentes de la porte.
-18°C / 0°F or colder	Quick Fridge	Utilisez cette fonction lorsque vous placez de grandes quantités dans le compartiment du réfrigérateur ou lorsque vous avez besoin de refroidir vos aliments rapidement. Il est recommandé d'activer la fonction de réfrigérateur rapide 4 à 8 heures avant de placer les aliments

Température de fonctionnement recommandée :

Réfrigérateur: 4°C / 39°F, Congélateur: - 18°C / 0°F

5.6 Bac de la porte

Pour le retirer, soulevez le bac de la porte puis tirez tout droit.



5.7 Étagères en verre

Pour retirer une étagère

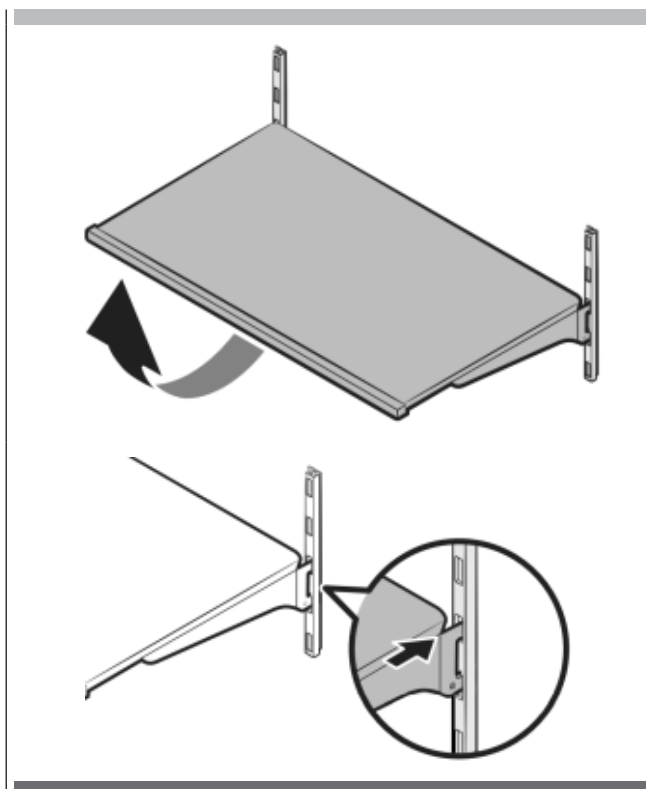
- Ouvrez complètement la porte correspondante.
- Tenez l'avant de l'étagère, puis soulevez-la doucement et glissez-la vers l'extérieur.

Pour la replacer

- Maintenez l'étagère à un certain angle de sorte que l'avant soit plus haut que l'arrière, puis insérez le crochet supérieur dans l'encoche supérieure de l'étagère.
- Posez légèrement l'avant.

REMARQUE IMPORTANTE:

Lorsque vous manipulez des étagères en verre, faites preuve de prudence afin d'éviter que le verre ne se casse ou que la partie intérieure ne soit rayée.



ATTENTION

Les étagères en verre doivent être retirées.

A

Vous devez attendre que les étagères en verre atteignent la température ambiante avant de les immerger dans l'eau pour les nettoyer.

La porte peut ne pas être fermée si les étagères de la porte sont placées au même niveau que les étagères en verre. Assurez-vous que la porte est fermée après avoir placé les étagères.

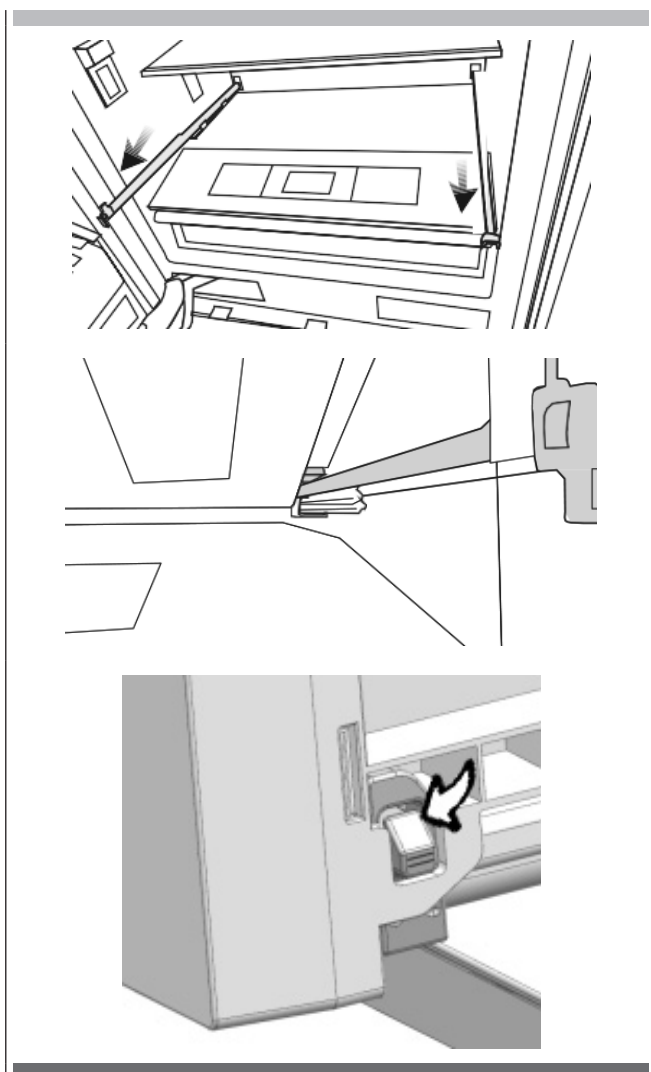
5.8 Compartiment du bac à légumes

Pour retirer le bac à légumes

- Tirez le bac à légume jusqu'à la butée.
- Détachez légèrement la section avant du tiroir et retirez-la complètement.

Pour installer le bac à légumes

- Tirez complètement les rails.
- Placez l'espace situé au niveau des coins arrière du bac à légumes jusqu'aux détails situés au niveau des coins arrière des rails.
- Poussez le bac à légumes lentement vers le bas jusqu'à ce que vous sentiez qu'il s'insère sur les rails.



ATTENTION

Assurez-vous que les détails sur les côtés droit et gauche sont fixés lors de l'installation du bac à légumes.

C

Ne laissez jamais les légumes dans leurs sacs en plastique dans le bac à légumes. S'ils sont laissés dans leurs sacs en plastique, ils moisiront en peu de temps.

Le compartiment du bac à légumes préserve l'humidité de vos légumes, ce qui vous permet de les stocker pendant une longue période sans avoir à les garder dans leurs sacs.

Si vous ne préférez pas que les légumes entrent en contact avec d'autres légumes pour des raisons d'hygiène, vous pouvez utiliser du papier perforé, de la mousse ou un matériau similaire à la place des sacs en plastique.

Lorsque vous placez les légumes, leur poids doit être pris en considération.

Les légumes lourds et durs doivent être placés au fond du bac à légumes et les légumes légers et mous doivent être sur la partie supérieure. Les poires, kiwis, tomates, concombres, abricots, pêches, brocoli, laitues, choux, persil et épinards sont des fruits et des légumes qui émettent du gaz d'éthylène.

Ne les placez pas dans le même bac à légumes que d'autres fruits et légumes. Le gaz d'éthylène émis par ces aliments font mûrir d'autres fruits et légumes plus rapidement et les fait moisir en un délai plus court. Ne retirez pas séparément le corps principal du bac à légumes du réfrigérateur, sauf si cela est absolument nécessaire.

5.9 Compartiment spécifique du réfrigérateur

Vous pouvez contrôler la température de cette section pour conserver vos aliments tels que le poisson, la viande, les légumes et les produits d'épicerie fine pour une longue période.



ATTENTION

C

Les procédures de retrait/installation du compartiment spécifique du réfrigérateur sont les mêmes que celles du bac à légumes.

5.10 Bac à légumes du congélateur

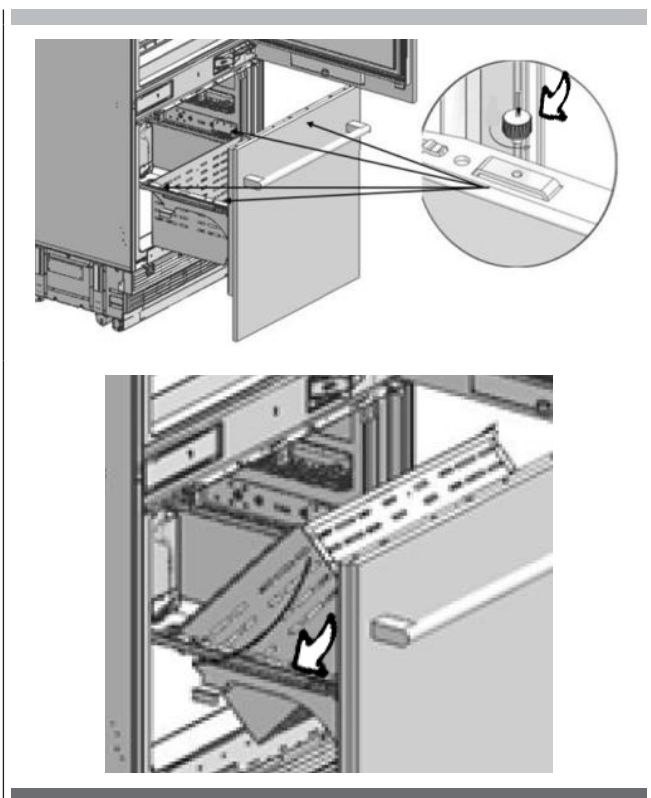
Le compartiment congélateur stocke vos aliments à une température comprise entre -24°C et -18°C pour les garder frais pendant une longue période.

Pour retirer le bac à légumes

- Ouvrez la porte du congélateur jusqu'à la butée.
- Dévissez la vis de fixation du tiroir et retirez-la avec précaution.

Pour installer le bac à légumes

- Ouvrez la porte du congélateur jusqu'à la butée.
- Faites descendre doucement le bac à légumes et vissez le boulon de fixation du tiroir.

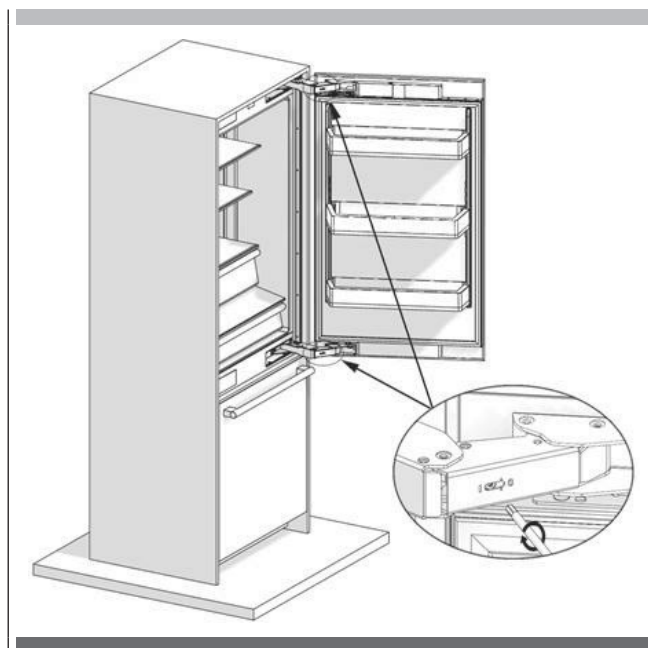


5.11 Réglage de la charnière

Lors du réglage de la dureté de la charnière : La dureté des charnières inférieures et supérieures de la porte du compartiment des aliments frais est effectuée à l'aide d'un foret. Réglez la vis de réglage de la charnière sur la position "1" à partir de la position "0".

5.12 Changement du sens de la porte

Veuillez consulter les consignes d'installation fournies dans le sac.



La durée de vie du produit sera prolongée et les problèmes fréquemment rencontrés diminueront si le produit est nettoyé régulièrement. N'utilisez jamais d'essence, de benzène ou de substances abrasives pour le nettoyage. N'utilisez jamais d'instruments abrasifs et tranchants, de savon, de nettoyeurs ménagers, de détergent ou de cire à polir pour le nettoyage. Dissolvez une cuillère à café de carbonate dans un demi-litre d'eau. Trempez un chiffon dans la solution et essorez-le le plus possible. Essuyez soigneusement l'intérieur du réfrigérateur avec ce chiffon et séchez-le abondamment. Assurez-vous que de l'eau ne pénètre pas dans le boîtier de la lampe ni dans d'autres pièces électriques. Si vous n'utilisez pas le réfrigérateur pendant une longue période, débranchez-le, retirez tous les aliments situés à l'intérieur, nettoyez-le et laissez la porte entrouverte.

Vérifiez régulièrement que les joints de la porte sont propres. Dans le cas contraire, nettoyez-les. Retirez tous les articles du produit pour retirer les étagères de la porte et du corps. Retirez les étagères de la porte en les tirant vers le haut. Faites glisser les étagères vers le bas pour les réinstaller après le nettoyage. N'utilisez jamais d'agents de nettoyage contenant du chlore ni d'eau pour nettoyer les surfaces extérieures ou les pièces chromées du produit. Le chlore provoque une abrasion sur ces surfaces métalliques.

6.1 Éviter les mauvaises odeurs

Les matériaux susceptibles de provoquer des odeurs ne sont pas utilisés dans la production de nos réfrigérateurs. Cependant, des odeurs peuvent être émises si les aliments sont stockés incorrectement ou si la surface interne du produit n'est pas nettoyée comme requis.

Veuillez prendre en compte les éléments suivants pour éviter ce problème:

- Il est important que le réfrigérateur soit maintenu propre.
- Les résidus alimentaires, les taches, etc. peuvent provoquer des odeurs.
- C'est pourquoi vous devez nettoyer votre réfrigérateur avec du carbonate dissous dans l'eau tous les 15 jours. N'utilisez jamais de détergent ou de savon.
- Conservez vos aliments dans des récipients fermés. Les micro-organismes émis par les récipients sans couvercle peuvent provoquer des odeurs désagréables.
- Ne conservez jamais d'aliments périmés ou moisies.

6.2. Protection des surfaces en plastique

Ne mettez pas d'huiles liquides ni de repas cuits à l'huile dans votre réfrigérateur dans des compartiments non fermés hermétiquement car ils risquent d'endommager les surfaces plastiques de votre réfrigérateur. Si de l'huile est déversée ou étalée sur les surfaces en plastique, nettoyez et rincez immédiatement la partie concernée de la surface avec de l'eau chaude.



AVERTISSEMENT

Éteignez le produit avant de le nettoyer.

B

Il est recommandé de nettoyer le condensateur tous les six mois en utilisant des gants. Vous ne devez pas utiliser d'aspirateurs.

6.3 Nettoyage de la surface interne

Pour nettoyer les surfaces internes et toutes les pièces amovibles, lavez-les avec une solution douce comprenant du savon, de l'eau et du carbonate. Rincez puis séchez soigneusement. Évitez que de l'eau entre en contact avec les moyens d'éclairage et le panneau de commande.

6.4 Surfaces externes en acier inoxydable

Utilisez un nettoyeur pour acier inoxydable non abrasif et appliquez-le avec un chiffon doux et non pelucheux.

Pour le polissage, essuyez doucement la surface avec un chiffon humide en microfibre et utilisez du cuir lavé à sec.

Suivez toujours les torons de l'acier inoxydable.



ATTENTION

A

N'utilisez pas de vinaigre, d'alcool dénaturé ou d'autres produits de nettoyage à base d'alcool sur l'une des surfaces internes.

Veillez consulter cette liste avant d'appeler le service. Cela vous fera gagner du temps et de l'argent.

Cette liste contient les problèmes fréquemment rencontrés qui ne sont pas le résultat d'une fabrication défectueuse ou d'une mauvaise utilisation du matériel.

Votre produit peut ne pas disposer de certaines des fonctionnalités décrites ici.

Le réfrigérateur ne fonctionne pas.

- Il peut ne pas être branché correctement. >>> Branchez correctement le produit.
- Le fusible de la prise à laquelle votre réfrigérateur est connecté ou le fusible principal peut avoir sauté. >>>Vérifiez le fusible.

Présence de condensation sur le compartiment du réfrigérateur

- La porte peut avoir été ouverte/fermée fréquemment. >>>N'ouvrez/ne fermez pas fréquemment la porte du réfrigérateur.
- L'environnement est peut-être trop humide. >>>N'installez pas le réfrigérateur dans des endroits où le niveau d'humidité est très élevé.
- Des aliments contenant du liquide peuvent avoir été placés dans le réfrigérateur dans des récipients sans couvercle. >>>Ne pas placer les aliments contenant du liquide dans le réfrigérateur dans des récipients non fermés.
- La porte du réfrigérateur peut avoir été laissée entrouverte. >>>Ne laissez pas les portes de votre réfrigérateur ouvertes pendant une longue période.

Le compresseur ne fonctionne pas.

- La protection thermique du compresseur s'éteint lors de pannes de courant soudaines ou d'un débranchement, car la pression du réfrigérant dans le système de refroidissement du réfrigérateur n'est pas encore équilibrée.
- Le réfrigérateur commencera à fonctionner après 6 minutes environ. Veuillez contacter le fournisseur de maintenance agréé si le réfrigérateur ne démarre pas à la fin de cette période.
- Le congélateur est en cycle de dégivrage. >>>Ceci est normal pour un réfrigérateur qui effectue un dégivrage entièrement automatique. Le cycle de dégivrage s'effectue régulièrement.
- Le réfrigérateur n'est peut-être pas branché. >>>Assurez-vous que la prise est branchée.
- Les réglages de température sont peut-être être incorrects. >>>Sélectionnez la bonne température.
- Panne de courant possible. >>>Le réfrigérateur commencera à fonctionner normalement lorsque l'alimentation sera rétablie.

Le bruit de fonctionnement augmente lorsque le réfrigérateur fonctionne.

Les performances de fonctionnement du réfrigérateur peuvent varier en fonction des changements de la température ambiante.

Cela est normal et ne représente pas une défaillance.

Vibrations ou bruits.

- Le plancher n'est peut-être ni stable ni de niveau. >>>Si le réfrigérateur bouge lorsqu'il est déplacé, déplacez-le légèrement pour l'équilibrer. Assurez-vous que le plancher est de niveau et capable de supporter le réfrigérateur.
- Les objets placés sur le réfrigérateur peuvent causer du bruit. >>>Retirez les objets présents sur le réfrigérateur.

Des bruits semblables à un déversement ou à une pulvérisation de liquide proviennent du réfrigérateur.

- Les écoulements de liquide et de gaz se produisent conformément aux principes de fonctionnement du réfrigérateur. Cela est normal et ne représente pas une défaillance.

Un sifflement est émis par le réfrigérateur.

- Le réfrigérateur dispose de ventilateurs pour le refroidir. Cela est normal et ne représente pas une défaillance.

De l'humidité s'accumule sur les parois internes du réfrigérateur.

- Des conditions climatiques chaudes et humides augmentent le givrage et la condensation. Cela est normal et ne représente pas une défaillance.
- Les portes peuvent avoir été ouvertes fréquemment ou laissées entrouvertes pendant une longue période. >>>N'ouvrez pas fréquemment la porte. Si les portes sont ouvertes, fermez-les.
- La porte peut avoir été laissée entrouverte. >>>Fermez complètement la porte.

De l'humidité se forme sur la surface externe du réfrigérateur ou entre les portes.

- L'air est peut-être humide. Cela est tout à fait normal par temps humide. >>>La condensation disparaît lorsque le taux d'humidité diminue.
- Il peut y avoir de la condensation externe au niveau de la section située entre les deux portes du réfrigérateur si vous utilisez rarement votre produit. C'est normal. La condensation disparaîtra en cas d'utilisation fréquente.

Il y a une mauvaise odeur à l'intérieur du réfrigérateur.

- Un nettoyage régulier n'a peut-être pas été effectué. >>>Nettoyez l'intérieur du réfrigérateur avec une éponge, de l'eau tiède ou de l'eau gazeuse.
- Certains récipients ou matériaux d'emballage peuvent provoquer cette odeur. >>>Utilisez un autre récipient ou des matériaux d'emballage d'une autre marque.
- Des aliments peuvent avoir été placés dans le réfrigérateur dans des récipients sans couvercle. >>>Conservez vos aliments dans des récipients fermés. Les micro-organismes émis par les récipients sans couvercle peuvent provoquer des odeurs désagréables.
- Retirez les aliments périmés ou moisissés du réfrigérateur.

La porte ne peut pas être fermée.

- Des emballages d'aliments peuvent empêcher la porte de se refermer.
>>> Repositionnez les emballages qui obstruent la porte.
- Le réfrigérateur peut être instable sur le sol.
>>> Réglez les pieds du réfrigérateur selon l'équilibre requis par le réfrigérateur.
- Le plancher n'est peut-être pas de niveau ni solide.
>>> Assurez-vous que le plancher est de niveau et capable de supporter le réfrigérateur.

Les bacs à légumes sont coincés.

- Des aliments peuvent toucher la paroi supérieure du bac à légumes.
>>> Réorganisez les aliments dans le bac.

**AVERTISSEMENT****A**

Si vous ne parvenez pas à résoudre le problème après avoir suivi les consignes de cette section, contactez votre vendeur ou le fournisseur de maintenance agréé.

N'essayez jamais de réparer un produit défectueux.

INHALTSVERZEICHNIS	SEITE
1 - Wichtige Hinweise zu Sicherheit und Umwelt	2
1.1 Allgemeine Sicherheit	2
1.2 Bestimmungszweck	3
1.3 Kindersicherheit	4
1.4 Konformität mit der WEEE-Richtlinie und Entsorgung des Abfallprodukts:	4
1.5 Konformität mit der RoHS-Richtlinie:	4
1.6 Verpackungsinformationen	4
1.7 Kohlenwasserstoff- (HC)-Warnung	4
Für Produkte mit Wasserspender bzw. Eismaschine	4
2 - Komponentenliste des Kühlschranks	6
3 - Anweisungen zum Einrichten des Bedienungsfeldes	7
4 - Before Using the Refrigerator	9
4.1 Was Sie tun können, um Energie zu sparen	9
4.2 Empfehlungen für das Frischhaltefach	9
4.3 Erstmögliche Verwendung	9

INHALTSVERZEICHNIS	SEITE
5 - Bedienen des Geräts	10
5.1 Dual-Kühlsystem	10
5.2 Einfrieren von frischen Lebensmitteln	10
5.3 Empfehlungen für die Lagerung von gefrorenen Lebensmitteln	10
5.4 Platzierung der Lebensmittel	10
5.5 Betriebstemperatur	10
5.6 Türablage	11
5.7 Glaseinlegeböden	11
5.8 Gemüsefach	11
5.9 Spezielles Kühlfach	12
5.10 Gemüsefach des Gefrierfachs	12
5.11 Einstellung der Scharniere	12
5.12 Ändern der Türrichtung	12
6 - Pflege und Reinigung	13
6.1 Vermeidung von schlechten Gerüchen	13
6.2 Schutz der Kunststoffoberflächen	13
6.3 Reinigung der Innenfläche	13
6.4 Äußere Oberflächen aus Edelstahl	13
7 - Fehlersuche	14



WARNUNG

BITTE LESEN SIE VOR DER VERWENDUNG DIESES PRODUKTS DIESES HANDBUCH!

Sehr geehrte Kunden,

wir möchten, dass Sie die besten Ergebnisse mit Ihrem Produkt erzielen, das mit großer Sorgfalt in modernen Anlagen hergestellt und einer eingehenden Qualitätskontrolle unterzogen wurde.

Aus diesem Grund empfehlen wir Ihnen, dieses Benutzerhandbuch vor der Inbetriebnahme des Produkts gründlich zu lesen.

Wenn Sie das Produkt an eine andere Person weitergeben, denken Sie bitte daran, auch das Benutzerhandbuch mitzugeben.

Dieses Handbuch wird Ihnen helfen, Ihr Gerät schnell und sicher zu benutzen.

- Bitte lesen Sie dieses Benutzerhandbuch sorgfältig durch, bevor Sie das Gerät installieren und benutzen.
- Befolgen Sie stets die geltenden Sicherheitsanweisungen.
- Bewahren Sie das Benutzerhandbuch zur weiteren Verwendung an einem leicht zugänglichen Ort auf.
- Bitte lesen Sie auch alle anderen Dokumente, die mit dem Produkt geliefert werden.

Bitte beachten Sie, dass dieses Handbuch für mehrere Produktmodelle gelten kann. In diesem Handbuch wird ausdrücklich auf die Unterschiede zwischen den verschiedenen

Modellen hingewiesen.

This manual expressly indicates the differences between various models

A

Gefahr von Verletzungen und Sachschäden

B

Stromschlaggefahr

C

Wichtige Informationen und nützliche Hinweise.

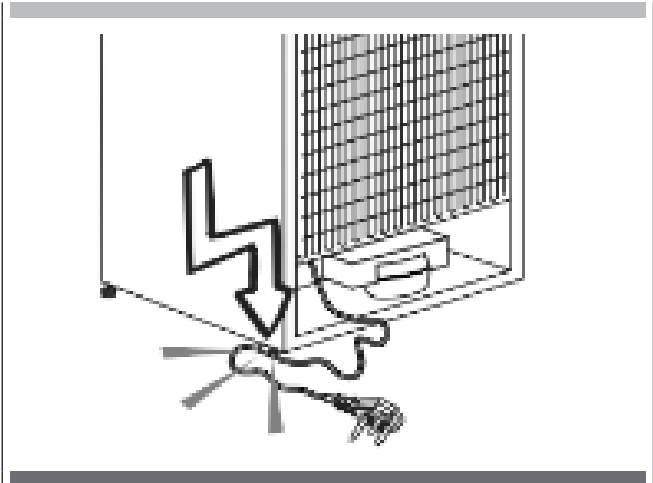


Das Verpackungsmaterial dieses Produkts wurde aus wiederverwertbaren Materialien in Übereinstimmung mit den nationalen Umweltvorschriften hergestellt.

Dieses Kapitel enthält Sicherheitsanweisungen, die Ihnen dabei helfen werden, die Gefahr von Verletzungen oder Sachschäden zu vermeiden. Bei Missachtung dieser Anweisungen erlischt jegliche Produktgarantie.

1.1 Allgemeine Sicherheit

- Dieses Gerät kann von Kindern ab acht Jahren und Personen mit beschränkten körperlichen, sensorischen oder geistigen Fähigkeiten oder ohne Erfahrung und Kenntnisse benutzt werden, wenn Sie beaufsichtigt werden oder über die sichere Benutzung des Geräts und die möglichen Gefahren unterrichtet wurden. Kinder dürfen nicht mit dem Gerät spielen. Reinigungs- und Wartungsarbeiten dürfen nicht von Kindern ohne Aufsicht durchgeführt werden. Kindern zwischen drei und acht Jahren ist es gestattet, Kühlgeräte zu befüllen und Waren zu entnehmen.
- Wenn das Netzkabel beschädigt ist, muss dieses vom Hersteller oder Servicepartner bzw. einer ähnlich qualifizierten Person ersetzt werden, um eine Störung zu vermeiden.



Bitte beachten Sie die örtlichen Vorschriften für die Entsorgung des Geräts wegen des brennbaren Kältemittels und Treibgases. Wenn die LED-Leuchte defekt ist, muss sie vom Hersteller, seinem Händler oder entsprechendem Fachpersonal ausgewechselt werden, um Gefahr zu vermeiden.

Die Abmessungen des für das Gerät vorzusehenden Raums sind nachstehend angegeben. Die Mindestabmessungen der Lüftungsöffnungen und ihre korrekte Anordnung sind in der folgenden Tabelle angegeben.

Ihr Gerät muss an eine geerdete Steckdose angeschlossen werden, die den einschlägigen Normen entspricht und von einer autorisierten Person installiert wurde. Das Gerät muss nach der Installation vom Stromnetz getrennt werden können. Der maximale Wassereingangsdruck bezieht sich auf die unten aufgeführten Werte.

Die mit dem Gerät gelieferten neuen Schläuche sind zu verwenden und die alten Schläuche dürfen nicht wiederverwendet werden.

Zur Vermeidung der Kontaminierung von Lebensmitteln folgende Hinweise beachten:

- Wird die Tür längere Zeit geöffnet, kann dies einen beträchtlichen Temperaturanstieg im Innenraum des Geräts bewirken.
- Die Oberflächen, die mit den Lebensmitteln in Berührung kommen, sowie die zugänglichen Abflussvorrichtungen regelmäßig reinigen.
- Wasserbehälter reinigen, wenn sie länger als 48 Stunden nicht verwendet wurden. Das mit der Wasserversorgung verbundene Wassersystem durchspülen, wenn das Wasser fünf Tage lang nicht abgelassen wurde.
- Rohes Fleisch und Fisch in entsprechenden Behältern im Kühlschrank aufbewahren, sodass es nicht mit anderen Lebensmitteln in Berührung kommt oder darauf tropft.
- Zwei-Sterne-Gefrierfächer eignen sich für die Aufbewahrung von Tiefkühlkost, die Lagerung oder Zubereitung von Speiseeis und die Herstellung von Eiswürfeln.
- Ein-, Zwei- und Drei-Sterne-Gefrierfächer eignen sich nicht zum Einfrieren frischer Lebensmittel.
- Bleibt der Kühlschrank längere Zeit leer, das Gerät abschalten, abtauen, reinigen, trocknen und die Tür offen lassen, damit es nicht zur Schimmelbildung kommen kann.
- Ziehen Sie den Stecker aus der Steckdose, wenn Sie während des Gebrauchs eine Störung feststellen.
- Wenn das Gerät eine Störung aufweist, darf es bis zur Reparatur durch einen autorisierten Serviceanbieter nicht betrieben werden. Stromschlaggefahr!

⚠️ WARNUNG

- Dafür sorgen, dass die Belüftungsöffnungen am Gehäuse oder der Einbaustruktur stets frei sind.
- Keine mechanischen Vorrichtungen oder sonstige Mittel verwenden, um das Abtauen zu beschleunigen, sofern diese nicht vom Hersteller empfohlen sind.
- Den Kühlkreis nicht beschädigen.
- Keine Elektrogeräte in den Lebensmittellagerabteilen des Geräts verwenden, sofern diese nicht vom Hersteller empfohlen sind.
- Bei der Aufstellung des Geräts sicherstellen, dass das Stromkabel weder eingeklemmt noch beschädigt ist.
- Keine tragbaren Mehrfach-Steckleisten oder tragbaren Stromversorgungen an der Geräterückseite verwenden.
- Um Gefahren durch ein instabiles Gerät zu vermeiden, muss es gemäß den Anleitungen befestigt werden.
- Nur an die Trinkwasserversorgung anschließen. Lagern sie keine explosionsgefährlichen Substanzen wie Spraydosen mit Treibgasen in diesem Gerät.
- Dieses Gerät ist für die Verwendung in Haushalten und ähnlichen Anwendungen vorgesehen, wie zum Beispiel
 - Küchenbereiche für Mitarbeiter in Geschäften, Büros und anderen Arbeitsumgebungen
 - Bauernhöfe und Kunden in Hotels, Motels und anderen Wohnumgebungen
 - Bed & Breakfast-ähnliche Umgebungen
 - Gastronomie und ähnliche Anwendungen, die nicht zum Einzelhandel gehören

- Schließen Sie das Gerät an eine geerdete Steckdose an, die durch eine Sicherung mit dem auf dem Typenschild angegebenen Wert geschützt ist. Lassen Sie das Gerät von einem qualifizierten Elektriker erden. Unser Unternehmen kann nicht für Schäden haftbar gemacht werden, die entstehen, wenn das Produkt nicht mit einer geerdeten Steckdose gemäß den örtlichen Vorschriften verwendet wird.
- Trennen Sie das Gerät bei Nichtgebrauch von der Stromversorgung.
- Waschen Sie das Gerät niemals ab, indem Sie es mit Wasser bespritzen! Stromschlaggefahr!
- Berühren Sie den Stecker niemals mit nassen Händen!
- Ziehen Sie niemals am Kabel, um das Gerät auszustecken. Ziehen Sie den Stecker nur dann, wenn Sie die Steckdose halten.
- Schließen Sie den Kühlschrank nicht an, wenn die Steckdose locker ist.
- Schließen Sie Ihren Kühlschrank niemals an Energiespargeräte an.
- Solche Systeme sind schädlich für Ihr Gerät.
- Trennen Sie das Gerät während der Installation, Pflege, Reinigung und Reparatur vom Stromnetz.
- Lassen Sie das Gerät immer von einem autorisierten Kundendienst installieren und die elektrischen Anschlüsse herstellen.
- Der Hersteller kann nicht für Schäden verantwortlich gemacht werden, die durch Eingriffe von nicht autorisierten Personen verursacht wurden.
- Essen Sie Tüteneis oder Eiswürfel nicht sofort, nachdem Sie sie aus dem Gefrierfach genommen haben! Dies kann zu Erfrierungen in Ihrem Mund führen!
- Berühren Sie gefrorene Lebensmittel nicht mit nassen Händen! Sie können an Ihrer Hand kleben bleiben!
- Legen Sie keine Getränke in Flaschen oder Dosen in das Gefrierfach. Sie können platzen!
- Verwenden Sie niemals Dampf oder Dampfreiniger, um den Kühlschrank zu reinigen oder abzutauen. Der Dampf kommt mit den stromführenden Teilen Ihres Kühlschranks in Berührung und kann einen Kurzschluss oder Stromschlag verursachen!
- Keine mechanischen Vorrichtungen oder sonstige Mittel verwenden, um das Abtauen zu beschleunigen, sofern diese nicht vom Hersteller empfohlen sind.
- Verwenden Sie die Teile Ihres Kühlschranks, wie z. B. die Tür und die Schublade, niemals als Stütze oder Trittstufe. Dies kann dazu führen, dass das Gerät umkippt oder Teile des Geräts beschädigt werden.
- Beschädigen Sie die Teile, in denen das Kältemittel zirkuliert, nicht mit Bohr- oder Schneidwerkzeugen. Das Kältemittel, das beim Durchstoßen der Gaskanäle des Verdampfers, der Rohrverlängerungen oder der Oberflächenbeschichtungen austreten kann, verursacht Hautreizungen und Augenverletzungen.
- Decken Sie die Lüftungsöffnungen Ihres Kühlschranks nicht ab und blockieren Sie sie nicht mit Gegenständen.
- Stellen Sie Getränke mit höheren Gärungsgraden fest verschlossen und senkrecht auf.
- Verwenden Sie keine Gassprays in der Nähe des Produkts, da Brand- oder Explosionsgefahr besteht!
- Entflammbare Gegenstände oder Produkte, die entflammbare Gase enthalten (z. B. Sprays), sowie explosive Materialien dürfen niemals im Gerät aufbewahrt werden.
- Stellen Sie keine mit Flüssigkeit gefüllten Behältnisse auf das Gerät. Wenn Wasser auf ein elektrisches Bauteil spritzt, besteht Stromschlag- oder Brandgefahr.
- Bewahren Sie keine Gegenstände im Kühlschrank auf, die eine genaue Temperatureinstellung erfordern (z. B. Impfstoffe, hitzeempfindliche Medikamente, wissenschaftliche Materialien usw.).
- Wenn Sie das Gerät längere Zeit nicht benutzen, ziehen Sie den Netzstecker und nehmen Sie die Lebensmittel heraus.
- Wenn der Kühlschrank über ein blaues Licht verfügt, dürfen Sie nicht mit optischen Hilfsmitteln in dieses Licht schauen.
- Wenn das Gerät Regen, Schnee, Sonne oder Wind ausgesetzt wird, ist dies gefährlich für die elektrische Sicherheit.
- Warten Sie bei Produkten mit mechanischer Steuerung (Thermostat) fünf Minuten, bevor Sie das Gerät nach dem Ausstecken wieder einstecken.
- Überladen Sie den Kühlschrank nicht. Gegenstände im Kühlschrank können beim Öffnen der Tür herunterfallen und Verletzungen oder Schäden verursachen. Ähnliche Probleme können auftreten, wenn ein Gegenstand auf das Gerät gestellt wird.
- Wenn das Gerät mit einem Türgriff ausgestattet ist, ziehen Sie nicht am Griff, wenn Sie das Gerät umstellen. Der Griff könnte locker sein.
- Achten Sie darauf, dass Sie Ihre Hand oder andere Körperteile nicht in den beweglichen Teilen des Kühlschranks einklemmen.
- Stecken Sie Ihre Hand oder andere Fremdkörper nicht in die Eismaschine, während diese in Betrieb ist.

1.2 Bestimmungszweck

- Dieses Produkt wurde für den privaten Gebrauch entwickelt. Es ist nicht für den gewerblichen Gebrauch geeignet und darf nicht zweckentfremdet werden.
- Es darf nur für die Lagerung von Lebensmitteln verwendet werden.
- Der Hersteller übernimmt keine Verantwortung für Schäden, die durch unsachgemäßen Gebrauch oder Transport entstehen.
- Originalersatzteile sind zehn Jahre lang nach dem Kaufdatum des Produkts erhältlich.

1.3 Kindersicherheit

- Wenn die Tür des Geräts ein Schloss hat, muss der Schlüssel außerhalb der Reichweite von Kindern aufbewahrt werden.
- Lassen Sie Kinder nicht mit dem Gerät spielen.



GEFAHR

Bevor Sie Ihren alten Kühl- oder Gefrierschrank entsorgen:

A

- Kinder könnten darin eingeschlossen werden.
- Entfernen Sie die Türen.
- Lassen Sie die Einlegeböden so stehen, dass Kinder nicht so leicht in das Innere des Produkts gelangen können.

1.4 Konformität mit der WEEE-Richtlinie und Entsorgung des Abfallprodukts:

Dieses Produkt entspricht der WEE-Richtlinie 2012/19/EU. Dieses Produkt ein Klassifizierungssymbol zur Entsorgung von Elektro- und Elektronikgeräte-Abfall auf (WEEE).

Dieses Produkt wurde aus hochwertigen Teilen und Materialien hergestellt, die wiederverwendet werden können und für das Recycling geeignet sind.

Entsorgen Sie daher das Produkt am Ende seiner Lebensdauer nicht mit dem normalen Hausmüll oder anderen Abfällen.

Bringen Sie es zu einer Sammelstelle für das Recycling von elektrischen und elektronischen Geräten.

Bitte informieren Sie sich bei den örtlichen Behörden über die Standorte solcher Sammelstellen.

1.5 Konformität mit der RoHS-Richtlinie:

Das von Ihnen erworbene Gerät entspricht der RoHS-Richtlinie der EU (2011/65/AB).

Es enthält keine schädlichen oder verbotenen Materialien, die in der Richtlinie aufgeführt sind.

1.6 Verpackungsinformationen

- Die Verpackungsmaterialien des Produkts wurden aus wiederverwertbaren Materialien hergestellt, die den nationalen Umweltvorschriften entsprechen.
- Entsorgen Sie das Verpackungsmaterial nicht mit dem normalen Hausmüll oder anderen Abfallarten.
- Bringen Sie diese Materialien zu einer von den örtlichen Behörden ausgewiesenen Recyclingstelle.



GEFAHR

Brand- oder Explosionsgefahr:

- Dieses Produkt verwendet entflammables Kältemittel.
- Verwenden Sie keine mechanischen Geräte zum Abtauen des Kühlschranks.
- Verwenden Sie keine Chemikalien zur Reinigung.
- Die Kältemittelleitung darf nicht durchstoßen werden.
- Wenn die Kältemittelleitung durchstoßen wird, darf sie nur von lizenziertem Servicepersonal repariert werden.
- Lesen Sie vor der Reinigung des Geräts das Reparatur-/Benutzerhandbuch. Alle Sicherheitshinweise müssen befolgt werden.
- Entsorgen Sie das Produkt gemäß den staatlichen oder örtlichen Vorschriften.

A

1.7 Kohlenwasserstoff- (HC)-Warnung

- Wenn das Kühlsystem Ihres Produkts R-600a enthält. Dieses Gas ist entflammbar. Achten Sie daher darauf, dass das Kühlsystem oder die Rohrleitungen während des Gebrauchs und des Transports nicht beschädigt werden.
- Sollte es beschädigt werden, halten Sie das Produkt von potenziellen Brandquellen fern, die es in Brand setzen könnten, und lüften Sie den Raum, in dem das Produkt steht.



WARNUNG

Wenn das Produkt beschädigt ist oder Gas austritt, halten Sie sich bitte von dem Gas fern. Es kann Erfrierungen verursachen, wenn es mit der Haut in Berührung kommt. (einschließlich R134)

C

Ignorieren Sie diese Warnung, wenn das Kühlsystem Ihres Produkts R134a enthält.

Die im Produkt verwendete Gasart ist auf dem Typenschild angegeben, das sich an der linken Wand im Inneren des Kühlschranks befindet.

A

Werfen Sie das Produkt niemals zur Entsorgung ins Feuer.

1.8 Für Produkte mit Wasserspender bzw. Eismaschine

- Der Betriebsdruck für den Kaltwasserzulauf liegt zwischen 1 und 5,5 bar. Wenn der Wasserdruck mehr als 5,5 bar (80 psi) beträgt, installieren Sie ein Druckbegrenzungsventil in Ihrem Leitungsnetz.
- Wenn der Leitungsdruck unter 1 bar liegt, können Sie eine Hilfspumpe verwenden, um den niedrigen Druck auszugleichen.

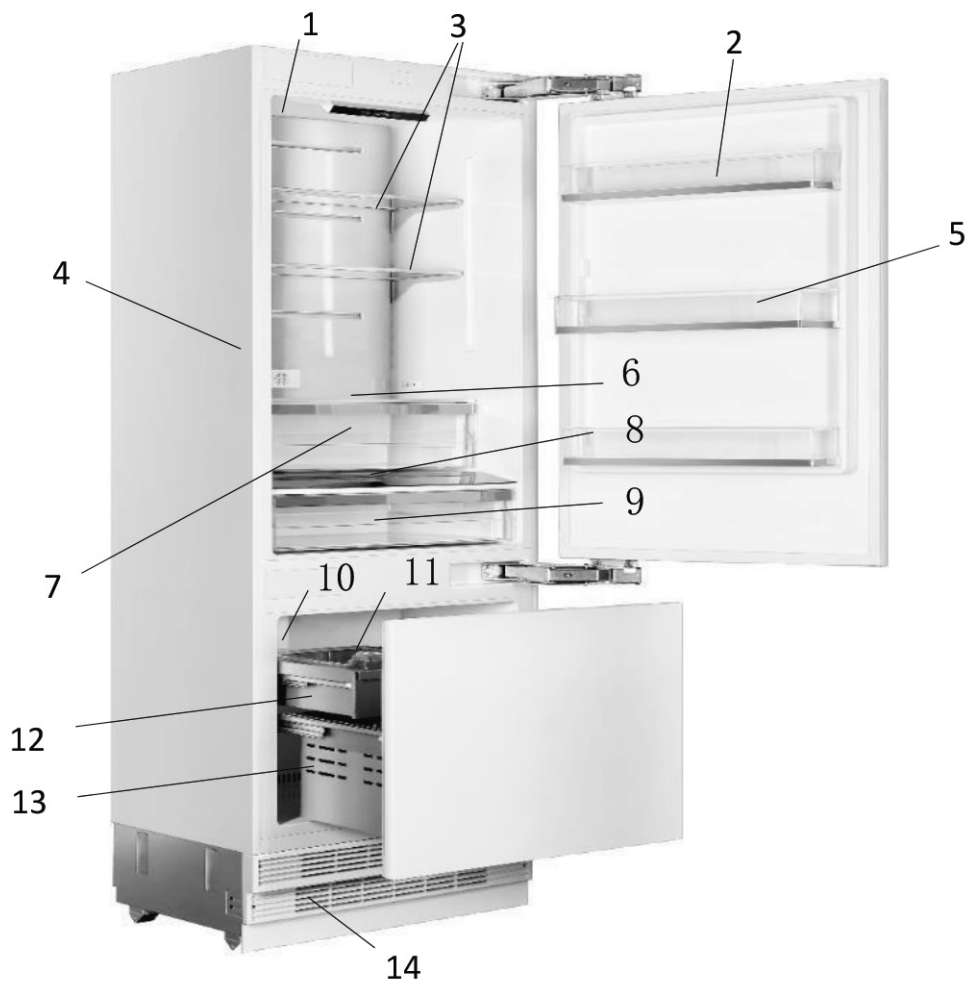
- Wenn Sie nicht wissen, wie Sie den Wasserdruck überprüfen können, wenden Sie sich bitte an einen professionellen Installateur.
- Wenn bei Ihrer Installation die Gefahr von Wassereintrüchen besteht, müssen Sie immer eine Wassereintruchschutzvorrichtung verwenden.
- Wenden Sie sich an einen professionellen Installateur, wenn Sie sich nicht sicher sind, ob bei Ihrer Installation die Gefahr eines Wassereintruchs besteht.
- Installieren Sie das Gerät nicht am Warmwasserzulauf.
- Treffen Sie die erforderlichen Maßnahmen gegen das Einfrieren der Schläuche.
- Der Betriebstemperaturbereich des Wassers muss mindestens 0,6°C (33°F) und höchstens 38°C (100°F) betragen.



WARNING

A

Schließen Sie das Produkt niemals an eine Kaltwasserleitung mit einem Druck von 5,5 bar (80 psi) oder mehr an.



1 Wasserfilter (falls zutreffend)

2 Türablage

3 Korpuseinlegeboden (höhenverstellbar)

4 Wasserspender (nur für modell FBCD 761 TNF EDBL)

5 Gallonen-Türbehälter (höhenverstellbar)

6 Geruchsfilter

7 Gemüsefach

8 Kontrollanzeige

9 Fach für spezielle Temperaturen

10 Eismaschine (nur für modell FBCD 761 TNF EDBL)

11 Gefrierfach, bei Modellen mit besserer Ausstattung

12 Obere Schublade

13 Untere Schublade

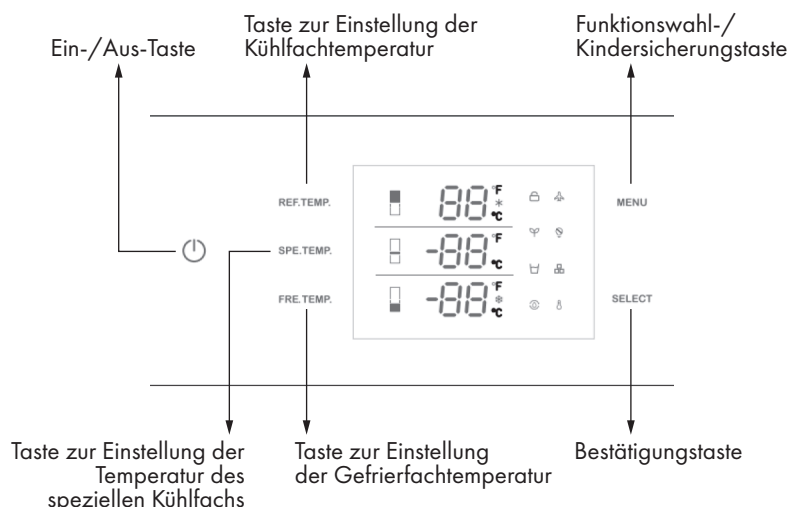
14 Kondensator



WARNUNG

C Möglicherweise nicht in allen Modellen verfügbar

Die Abbildungen in diesem Benutzerhandbuch sind schematisch und stimmen möglicherweise nicht genau mit dem Produkt überein. Wenn Ihr Produkt nicht über die entsprechenden Teile verfügt, gelten die Informationen für andere Modelle.



WARNUNG

C

Möglicherweise nicht in allen Modellen verfügbar

Die Abbildungen in diesem Benutzerhandbuch sind schematisch und stimmen möglicherweise nicht genau mit dem Produkt überein. Wenn Ihr Produkt nicht über die entsprechenden Teile verfügt, gelten die Informationen für andere Modelle.

1. Ein-/Aus-Taste

Dient zum Ein- und Ausschalten des gesamten Geräts. Drücken Sie die Taste, um das Gerät einzuschalten. Das Gerät schaltet sich innerhalb von fünf Sekunden ein. Zum Ausschalten drücken Sie die Ein-/Aus-Taste 1,5 Sekunden lang.

2. Funktionswahl-/Kindersicherungstaste

Mit der Kindersicherung können Sie verhindern, dass Kinder die Einstellungen des Geräts verändern. Wenn Sie die Taste MENU drei Sekunden lang drücken, können Sie das Bedienfeld sperren/entsperren.

Das Schlosssymbol leuchtet auf dem Display, wenn diese Funktion aktiviert ist.

3. Taste zur Einstellung der Kühlfachtemperatur

Drücken Sie die Taste REF TEMP, um die Temperatur zwischen 2°C (36°F) und 8°C (46°F) einzustellen.

Die beste Temperatur für das Frischhaltefach ist 4°C (39°F).

4. Taste zur Einstellung der Temperatur des speziellen Kühlfachs

Drücken Sie die Taste SPE TEMP, um die Temperatur im speziellen Kühlfach von -1°C (30°F) auf 5°C (41°F) zu ändern.

5. Taste zur Einstellung des Gefrierfachs

Drücken Sie die Taste FRE TEMP, um die Temperatur im Gefrierfach von -15°C (5°F) auf -24°C (-11°F) zu ändern.

* Die Supergefrierfunktion wird aktiviert, wenn Sie die Taste nach -24°C (-11°F) gedrückt halten. Wenn das Schneesymbol

auf dem Display leuchtet, ist die Supergefrierfunktion aktiviert.

HINWEIS: Die voreingestellte Temperatur beträgt 5°C (41°F) für das Kühlfach, 2°C (36°F) für das spezielle Kühlfach und -18°C (0°F) für das Gefrierfach.

6. Urlaubsmodus

Drücken Sie die MENU-Taste, bis das Urlaubssymbol aufleuchtet, und drücken Sie dann die SELECT-Taste, um die Funktion zu aktivieren.

Wenn die Funktion Urlaubsmodus aktiviert ist, wird die Kühlschranktemperatur automatisch auf 17°C (63°F) und die Gefrierschranktemperatur auf -18°C (0°F) eingestellt.

HINWEIS: Legen Sie keine Lebensmittel in das Frischhaltefach, wenn der Urlaubsmodus aktiviert ist.

7. Sabbath-Modus

Drücken Sie die MENU-Taste, bis das Sabbath-Modus-Symbol aufleuchtet, und drücken Sie dann die SELECT-Taste, um die Funktion zu aktivieren. Wenn die Funktion Sabbath-Modus aktiviert ist, werden alle Lichter, Summer und Anzeigen ausgeschaltet.

8. Energiesparmodus

Drücken Sie die MENU-Taste, bis der Energiesparmodus aufleuchtet, und drücken Sie dann die SELECT-Taste, um die Funktion zu aktivieren. Wenn die Energiesparmodusfunktion aktiviert ist, wird die Kühlschranktemperatur automatisch auf

8°C (46°F) und die Gefrierschranktemperatur auf -15°C (5°F) eingestellt.

9. Wasserspender

(nur für Modell FBCD 761 TNF EDBL)

Drücken Sie die MENU-Taste, bis das Wasserspendersymbol aufleuchtet, und drücken Sie dann die SELECT-Taste, um die Funktion zu aktivieren. Wenn die Wasserspenderfunktion aktiviert ist, kann frisches Wasser aus dem an der Innenwand angebrachten Spender bezogen werden.

10. Eisherstellung

(nur für Modell FBCD 761 TNF EDBL)

Drücken Sie die MENU-Taste, bis das Eisherstellungssymbol aufleuchtet, und drücken Sie dann die SELECT-Taste, um die Funktion zu aktivieren.

Wenn die Eisherstellungsfunktion aktiviert ist, wird der Eishersteller automatisch in Betrieb genommen und die Eiswürfel werden in der Eisschale gesammelt.

HINWEIS: Bereiten Sie den Wasserfilter für den Gebrauch vor, bevor Sie das Eis verwenden. Füllen Sie nach dem Anschluss des Kühlschranks an eine Wasserquelle oder nach dem Auswechseln des Wasserfilters zwei volle Behälter mit Eis und entsorgen Sie sie.

11. Austausch des Wasserfilters (falls zutreffend)



Das Wasserfiltersymbol blinkt und piept, um den Benutzer darauf hinzuweisen, dass der Wasserfilter ausgetauscht werden muss. Drücken Sie nach dem Austausch die SELECT-Taste fünf Sekunden lang, um das Gerät zurückzusetzen. Die eingestellte Austauschzeit beträgt 130 Tage.

12. Auswahl von Celsius und Fahrenheit

Drücken Sie die MENU-Taste, bis das Celsius- und Fahrenheit-Auswahlsymbol aufleuchtet, um zwischen Celsius und Fahrenheit zu wechseln. Drücken Sie anschließend zur Bestätigung die SELECT-Taste.

4.1 Was Sie tun können, um Energie zu sparen



WARNUNG

A

Der Anschluss Ihres Kühlschranks an Energiesparsysteme ist gefährlich, da sie Schäden am Gerät verursachen können.

- Lassen Sie die Türen Ihres Kühlschranks nicht über einen längeren Zeitraum geöffnet.
- Stellen Sie keine heißen Speisen oder Getränke in den Kühlschrank.
- Überladen Sie den Kühlschrank nicht. Die Kühlleistung nimmt ab, wenn die Luftzirkulation im Kühlschrank behindert wird.
- Stellen Sie den Kühlschrank nicht an Orten auf, die direktem Sonnenlicht ausgesetzt sind. Stellen Sie das Gerät mindestens 30 cm von Wärmequellen wie Herdplatten, Backöfen, Heizgeräten und Öfen und mindestens 5 cm von Elektroöfen entfernt auf.
- Achten Sie darauf, Ihre Lebensmittel im Kühlschrank in geschlossenen Behältern aufzubewahren.
- Sie können den Schubladen-Einlegeboden des Gefrierfachs herausnehmen, um das Gefrierfach mit der maximalen Menge an Lebensmitteln zu füllen. Der angegebene Energieverbrauch des Kühlschranks wurde bei herausgenommenem Einlegeboden des Gefrierfachs oder herausgenommener Schublade und maximaler Befüllung des Kühlschranks mit Lebensmitteln ermittelt. Es kann nicht schaden, je nach Form und Größe der einzufrierenden Lebensmittel einen Einlegeboden oder eine Schublade zu verwenden.
- Das Auftauen der gefrorenen Lebensmittel im Kühlfach spart Energie und bewahrt die Qualität der Lebensmittel.



WARNUNG

C

Die Temperatur des Raums, in dem Ihr Kühlschrank steht, sollte mindestens 10°C (50°F) betragen. Der Betrieb Ihres Kühlschranks unter kühleren Bedingungen ist im Hinblick auf seine Effizienz nicht zu empfehlen.

Das Innere Ihres Kühlschranks muss gründlich gereinigt werden.

Wenn zwei Kühlboxen nebeneinander aufgestellt werden sollen, sollte zwischen ihnen ein Abstand von mindestens 4 cm eingehalten werden.

4.2 Empfehlungen für das Frischhaltefach

- Achten Sie darauf, dass die Lebensmittel den Temperatursensor im Frischhaltefach nicht berühren. Damit das Frischhaltefach seine ideale Lagertemperatur beibehalten kann, darf der Sensor nicht durch Lebensmittel behindert werden.
- Stellen Sie keine heißen Lebensmittel oder Getränke in das Innere des Geräts.

4.3 Erstmalige Verwendung

Vergewissern Sie sich vor der Inbetriebnahme des Geräts, dass alle Vorbereitungen gemäß den Anweisungen in den Kapiteln „Wichtige Hinweise zu Sicherheit und Umwelt“ und „Installationsanleitung“ getroffen wurden.

- Reinigen Sie das Innere des Kühlschranks wie im Kapitel „Wartung und Reinigung“ empfohlen. Bevor Sie den Kühlschrank in Betrieb nehmen, muss sichergestellt werden, dass der Innenraum trocken ist.
- Schließen Sie den Kühlschrank an eine geerdete Steckdose an. Die Innenbeleuchtung leuchtet, wenn die Tür des Kühlschranks geöffnet wird.
- Betreiben Sie den Kühlschrank sechs Stunden lang, ohne Lebensmittel hineinzulegen, und öffnen Sie die Tür nur, wenn es notwendig ist.



WARNUNG

C

Sie werden ein Geräusch hören, wenn der Kompressor anläuft. Die Flüssigkeiten und Gase, die im Kühlsystem eingeschlossen sind, können ebenfalls Geräusche verursachen, auch wenn der Kompressor nicht läuft, und das ist ganz normal.

Die Vorderkanten des Kühlschranks können sich warm anfühlen. Das ist normal. Diese Bereiche wurden so konzipiert, dass sie warm sind, um Kondensation zu vermeiden.

5.1 Dual-Kühlsystem

Ihr Kühlschrank ist mit zwei getrennten Kühlsystemen ausgestattet, um das Frischhaltefach und das Gefrierfach zu kühlen.

So werden Luft und Gerüche im Frischhalte- und Gefrierfach nicht vermischt.

Dank dieser beiden getrennten Kühlsysteme ist die Kühlgeschwindigkeit wesentlich höher als bei anderen Kühlschränken. Außerdem wird zusätzlich Strom gespart, da die Abtauung separat erfolgt.

5.2 Einfrieren von frischen Lebensmitteln

Wickeln Sie die Lebensmittel ein oder legen Sie sie in einen abgedeckten Behälter, bevor Sie sie in den Kühlschrank stellen.

- Heiße Lebensmittel und Getränke müssen auf Zimmertemperatur abkühlen, bevor Sie sie in den Kühlschrank stellen können.
- Die Lebensmittel, die Sie einfrieren wollen, müssen frisch und von guter Qualität sein.
- Teilen Sie die Lebensmittel in Portionen ein, die dem täglichen Bedarf Ihrer Familie oder dem Bedarf an Mahlzeiten entsprechen.
- Verpacken Sie die Lebensmittel luftdicht, damit sie nicht austrocknen, auch wenn sie nur für kurze Zeit gelagert werden sollen.
- Die Verpackungsmaterialien müssen reißfest, kälte-, feuchtigkeits-, geruchs-, öl- und säurebeständig sowie luftdicht sein. Außerdem müssen sie gut verschlossen

sein und aus leicht zu verarbeitenden, tiefkühltauglichen Materialien bestehen.

- Gefrorene Lebensmittel müssen sofort nach dem Auftauen verbraucht werden und dürfen nicht wieder eingefroren werden.
- Frieren Sie nicht zu große Mengen von Lebensmitteln auf einmal ein. Die Qualität der Lebensmittel bleibt am besten erhalten, wenn sie so schnell wie möglich bis zum Kern gefroren werden.
- Wenn Sie warme Lebensmittel in das Gefrierfach legen, arbeitet das Kühlsystem so lange, bis die Lebensmittel fest gefroren sind.

5.3 Empfehlungen für die Lagerung von gefrorenen Lebensmitteln

- Gefrorene Lebensmittel, die Sie kaufen, müssen unter den vom Hersteller angegebenen Bedingungen und Temperaturen gelagert werden.
- Beachten Sie die folgenden Punkte, um sicherzustellen, dass die hohe Qualität des Herstellers der gefrorenen Lebensmittel und des Lebensmittelhändlers erhalten bleibt:
 1. Legen Sie die Packungen nach dem Kauf so schnell wie möglich in das Gefrierfach.
 2. Achten Sie darauf, dass der Inhalt der Packung beschriftet und datiert ist.
 3. Prüfen Sie, ob das Mindesthaltbarkeitsdatum auf der Verpackung abgelaufen ist oder nicht.

5.4 Platzierung der Lebensmittel

Einlegeböden im Gefrierfach	Unterschiedliche gefrorene Lebensmittel wie Fleisch, Fisch, Eiscreme, Gemüse usw.
Eierablage	Eier
Einlegeböden im Kühlfach	Lebensmittel in Töpfen, abgedeckten Tellern und geschlossenen Behältern
Türeinlegeböden des Kühlfachs	Kleine und verpackte Lebensmittel oder Getränke (wie Milch, Fruchtsaft, Bier usw.)
Gemüsefach	Obst und Gemüse
Spezielles Kühlfach	Feinkostprodukte (Käse, Butter, Salami usw.)

5.5 Betriebstemperatur

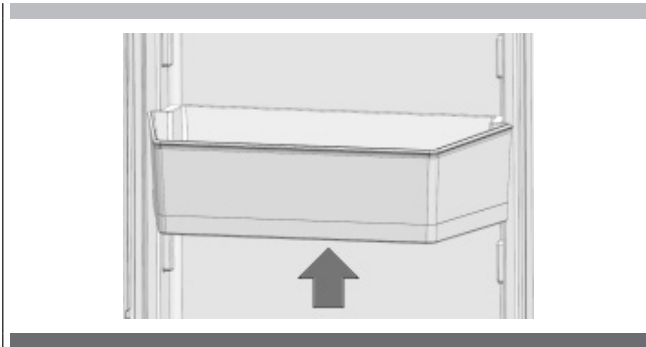
Gefrierfach	Kühlschrank	Anmerkungen
-18°C (0°F)	4°C (39°F)	Dies ist die empfohlene Normaleinstellung.
-20°C (-4°F)	3°C (37°F)	Diese Einstellungen werden empfohlen, wenn die Umgebungstemperatur über 30°C (86°F) liegt.
Quick Freeze	4°C (39°F)	Verwenden Sie diese Funktion, wenn Sie Ihre Lebensmittel in kurzer Zeit einfrieren möchten. Ihr Kühlschrank kehrt in den vorherigen Modus zurück, wenn der Vorgang abgeschlossen ist.
-24°C (-12°F)	2°C (35°F)	Verwenden Sie diese Einstellungen, wenn Sie der Meinung sind, dass Ihr Kühlfach aufgrund der heißen Umgebungsbedingungen oder des häufigen Öffnens und Schließens der Tür nicht kalt genug ist.
-18°C (0°F) oder kälter	Quick Fridge	Verwenden Sie diese Funktion, wenn Sie zu viel in das Kühlfach gelegt haben oder wenn Sie Ihre Lebensmittel schnell abkühlen müssen. Es wird empfohlen, die Quick Fridge-Funktion vier bis acht Stunden vor dem Einlegen der Lebensmittel zu aktivieren.

Empfohlene Betriebstemperatur:

Kühlschrank: 4°C (39°F), Gefrierfach: -18°C (0°F)

5.6 Türablage

Zum Herausnehmen heben Sie die Türablage an und ziehen sie gerade heraus.

**5.7 Glaseinlegeböden****Herausnehmen eines Einlegebodens**

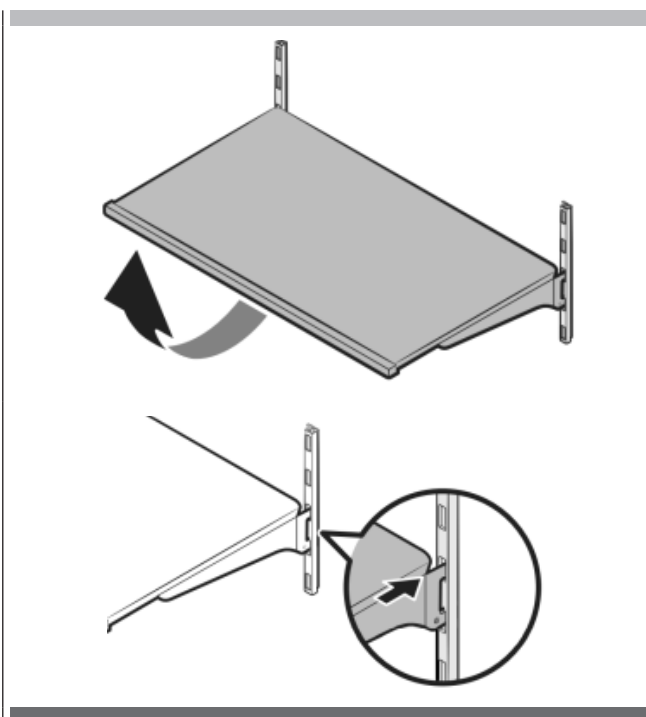
- Öffnen Sie die entsprechende Tür vollständig.
- Halten Sie die Vorderseite des Einlegebodens fest, heben Sie ihn vorsichtig an und schieben Sie ihn heraus.

Erneutes Einsetzen

- Halten Sie den Einlegeboden schräg, sodass die Vorderseite höher als die Rückseite ist, und setzen Sie dann den oberen Haken in die Aussparung des oberen Einlegebodens ein.
- Setzen Sie die Vorderseite leicht ab.

WICHTIGER HINWEIS:

Gehen Sie bei der Handhabung von Glaseinlegeböden vorsichtig vor, um ein Zerschlagen oder Zerkratzen der Innenseite zu vermeiden.

**ACHTUNG**

Glaseinlegeböden müssen entladen werden.

Sie müssen warten, bis die Glaseinlegeböden Raumtemperatur erreicht haben, bevor Sie sie zur Reinigung in Wasser tauchen.

A

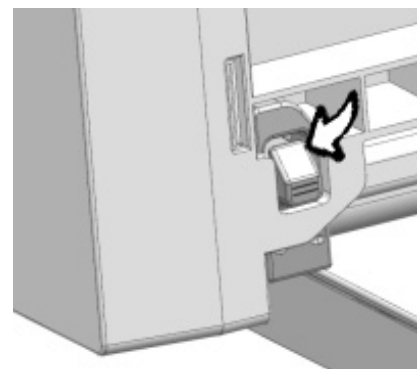
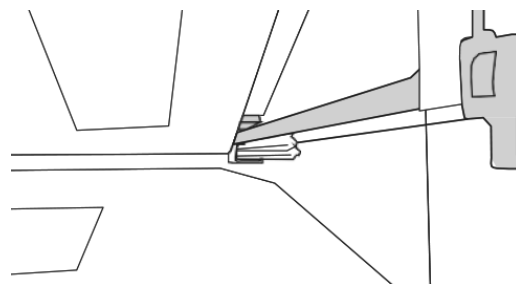
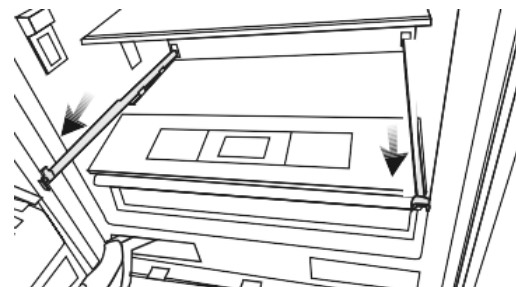
Die Tür lässt sich möglicherweise nicht schließen, wenn die Türeinlegeböden auf derselben Höhe wie die Glaseinlegeböden angeordnet sind. Stellen Sie sicher, dass die Tür nach dem Einsetzen der Einlegeböden geschlossen ist.

5.8 Gemüsefach**Herausnehmen des Gemüsefachs**

- Ziehen Sie das Gemüsefach bis zum Anschlag heraus.
- Lösen Sie den vorderen Teil der Schublade leicht und nehmen Sie sie vollständig heraus.

Einsetzen des Gemüsefachs

- Ziehen Sie die Schienen vollständig heraus.
- Legen Sie den Spalt an den hinteren Ecken des Gemüsefachs auf das Detail an den hinteren Ecken der Schienen.
- Schieben Sie das Gemüsefach langsam nach unten, bis Sie spüren, dass es vorne an den Schienen einrastet.



⚠ ACHTUNG

C

Vergewissern Sie sich, dass die Details an der rechten und linken Seite befestigt sind, wenn Sie das Gemüsefach einsetzen.

Lassen Sie das Gemüse niemals in Plastiktüten im Gemüsefach. Wenn es in Plastiktüten bleibt, wird es in kurzer Zeit faul.

Im Gemüsefach bleibt die Feuchtigkeit des Gemüses erhalten, sodass Sie es lange lagern können, ohne es in den Beuteln aufbewahren zu müssen.

Wenn Sie aus hygienischen Gründen nicht möchten, dass das Gemüse mit anderen Gemüsesorten in Berührung kommt, können Sie anstelle von Plastiktüten perforiertes Papier, Schaumstoff oder ein ähnliches Material verwenden.

Beim Einlegen des Gemüses ist dessen Gewicht zu berücksichtigen.

Schweres und hartes Gemüse gehört nach unten, leichtes und weiches Gemüse in den oberen Bereich.

Birnen, Kiwis, Tomaten, Gurken, Aprikosen, Pfirsiche, Brokkoli, Kopfsalat, Kohl, Petersilie und Spinat sind Obst und Gemüse, die Ethylengas abgeben.

Legen Sie sie nicht zusammen mit anderen Obst- und Gemüsesorten in dasselbe Gemüsefach.

Das von diesen Lebensmitteln abgegebene Ethylengas bewirkt, dass anderes Obst und Gemüse schneller reift und in kürzerer Zeit verfault.

Nehmen Sie den Hauptteil des Gemüsefachs nur dann aus dem Kühlschrank heraus, wenn dies unbedingt erforderlich ist.

5.9 Spezielles Kühlfach

Sie können die Temperatur in diesem Bereich regeln, um Ihre Lebensmittel wie Fisch, Fleisch, Gemüse und Feinkostprodukte lange zu lagern.

⚠ ACHTUNG

C

Das Herausnehmen bzw. Einsetzen des speziellen Kühlfachs erfolgt auf die gleiche Art und Weise wie jener des Gemüsefachs.

5.10 Gemüsefach des Gefrierfachs

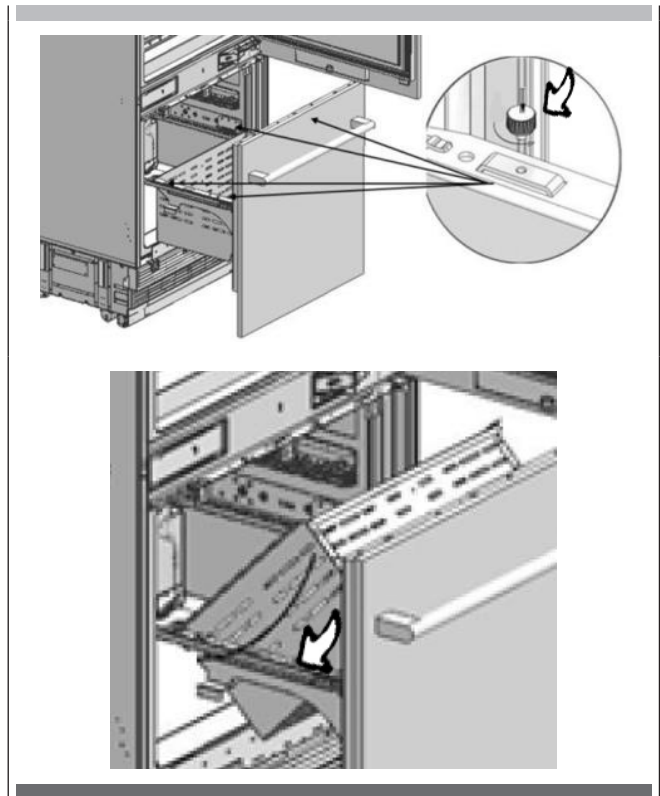
Das Gefrierfach bewahrt Ihre Lebensmittel bei einer Temperatur zwischen -24°C und -18°C auf, um sie lange frisch zu halten.

Herausnehmen des Gemüsefachs

- Öffnen Sie die Tür des Gefrierfachs bis zum Anschlag.
- Schrauben Sie die Befestigungsschraube der Schublade ab und nehmen Sie sie vorsichtig heraus.

Einsetzen des Gemüsefachs

- Öffnen Sie die Tür des Gefrierfachs bis zum Anschlag.
- Schieben Sie das Gemüsefach langsam nach unten und schrauben Sie die Befestigungsschraube der Schublade fest.

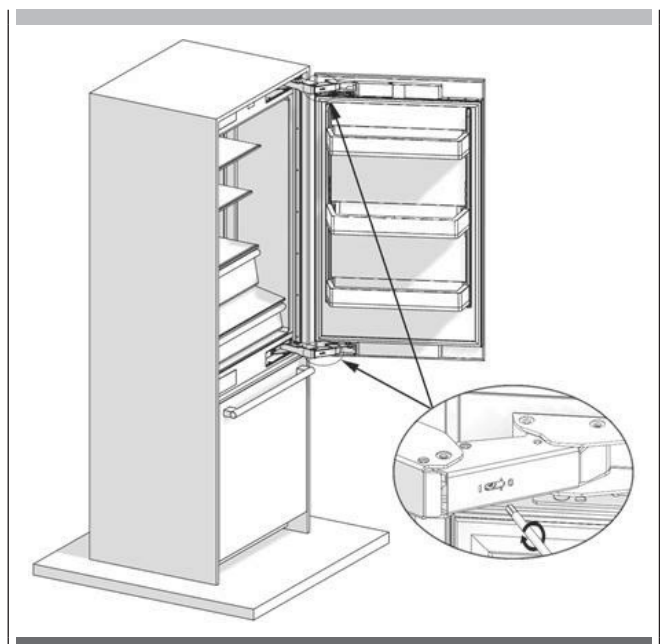


5.11 Einstellung der Scharniere

Einstellen der Härte des Scharniers: Die Härte der unteren und oberen Türscharniere des Frischhaltefachs wird mithilfe eines Bohrers eingestellt. Stellen Sie die Scharniereinstellschraube von Position „0“ auf Position „1“.

5.12 Ändern der Türrichtung

Bitte beachten Sie die in der Verpackung enthaltene Montageanleitung.



Die Lebensdauer des Geräts wird verlängert und häufig auftretende Probleme werden verringert, wenn das Gerät regelmäßig gereinigt wird.

Verwenden Sie niemals Benzin, Benzol oder ähnliche Substanzen zur Reinigung. Benutzen Sie für die Reinigung keine scharfen abrasiven Werkzeuge, Seife, Haushaltsreiniger, Waschmittel oder Wachspolitur.

Lösen Sie einen Teelöffel Carbonat in einem halben Liter Wasser auf. Weichen Sie ein Tuch in der Lösung ein und wringen Sie es gründlich aus. Wischen Sie das Innere des Kühlschranks mit diesem Tuch aus und trocknen Sie es gründlich.

Achten Sie darauf, dass kein Wasser in das Lampengehäuse oder andere elektrische Teile gelangt. Wenn Sie den Kühlschrank längere Zeit nicht benutzen, ziehen Sie den Stecker heraus, entfernen Sie alle Lebensmittel aus dem Inneren, reinigen Sie ihn und lassen Sie die Tür einen Spalt offen.

Prüfen Sie regelmäßig, ob die Türdichtungen sauber sind. Wenn nicht, reinigen Sie sie. Nehmen Sie alle Waren aus dem Gerät, um die Tür und die Einlegeböden zu entfernen.

Nehmen Sie die Türeinlegeböden heraus, indem Sie sie nach oben ziehen. Schieben Sie die Einlegeböden nach unten, um sie nach der Reinigung wieder einzusetzen.

Verwenden Sie niemals chlorhaltige Reinigungsmittel oder Wasser, um Außenflächen oder verchromte Teile des Geräts zu reinigen. Chlor verursacht auf solchen Metalloberflächen Abrieb.

6.1 Vermeidung von schlechten Gerüchen

Bei der Herstellung unserer Kühlschränke werden keine Materialien verwendet, die Gerüche verursachen können. Dennoch kann es zu Geruchsemissionen kommen, wenn Lebensmittel unsachgemäß gelagert werden oder die Innenfläche des Geräts nicht wie vorgeschrieben gereinigt wird.

Bitte beachten Sie die folgenden Hinweise, um dieses Problem zu vermeiden:

- Es ist wichtig, dass der Kühlschrank sauber gehalten wird.
- Lebensmittelreste, Flecken usw. können Gerüche verursachen.
- Reinigen Sie deshalb Ihren Kühlschrank alle 15 Tage mit in Wasser gelöstem Carbonat. Verwenden Sie niemals Reinigungsmittel oder Seife.
- Bewahren Sie Ihre Lebensmittel in geschlossenen Behältnissen auf. Mikroorganismen, die aus nicht abgedeckten Behältnissen austreten, können unangenehme Gerüche verursachen.
- Bewahren Sie niemals abgelaufene oder verdorbene Lebensmittel in Ihrem Kühlschrank auf.

6.2. Schutz der Kunststoffoberflächen

Geben Sie keine flüssigen Öle oder in Öl gekochte Speisen in unverschlossenen Behältern in Ihren Kühlschrank, da sie die Kunststoffoberflächen Ihres Kühlschranks beschädigen.

Wenn Öl auf die Kunststoffoberflächen verschüttet oder verschmiert wird, reinigen Sie den betreffenden Teil der Oberfläche sofort mit warmem Wasser und spülen Sie ihn ab.



WARNUNG

Schalten Sie das Gerät vor der Reinigung aus.

B

: Es wird empfohlen, den Kondensator alle sechs Monate zu reinigen und dabei Handschuhe zu tragen. Sie dürfen keine Staubsauger verwenden.

6.3 Reinigung der Innenfläche

Reinigen Sie die Innenflächen und alle abnehmbaren Teile mit einer milden Lösung aus Seife, Wasser und Carbonat.

Spülen Sie gründlich nach und trocknen Sie sorgfältig.

Vermeiden Sie, dass die Beleuchtungsmittel und das Bedienfeld mit Wasser in Berührung kommen.

6.4 Äußere Oberflächen aus Edelstahl

Verwenden Sie ein nicht scheuerndes Reinigungsmittel für Edelstahl und tragen Sie es mit einem fusselfreien, weichen Tuch auf.

Zum Polieren wischen Sie die Oberfläche mit einem feuchten Mikrofasertuch sanft ab und verwenden Sie trockenes Waschlleder.

Folgen Sie dabei immer der Faserrichtung des Edelstahls.



ACHTUNG

A

Verwenden Sie für die Innenflächen keinen Essig, Reinigungsalkohol oder andere Reinigungsmittel auf Alkoholbasis.

Bitte prüfen Sie diese Liste, bevor Sie den Kundendienst anrufen. Das spart Ihnen Zeit und Geld.

Diese Liste enthält häufig auftretende Probleme, die nicht auf eine fehlerhafte Verarbeitung oder Materialverwendung zurückzuführen sind.

Ihr Gerät verfügt möglicherweise nicht über einige der hier beschriebenen Funktionen.

Der Kühlschrank funktioniert nicht.

- Er ist möglicherweise nicht richtig angeschlossen.
>>> Schließen Sie das Gerät richtig an.
- Die Sicherung der Steckdose, an die Ihr Kühlschrank angeschlossen ist, oder die Hauptsicherung ist möglicherweise durchgebrannt.
>>> Überprüfen Sie die Sicherung.

Kondenswasser auf dem Kühlfach

- Die Tür wurde möglicherweise häufig geöffnet/geschlossen.
>>> Öffnen/schließen Sie die Kühlschranktür nicht so häufig.
- Die Umgebung ist möglicherweise zu feucht.
>>> Stellen Sie den Kühlschrank nicht an Orten mit sehr hoher Luftfeuchtigkeit auf.
- Möglicherweise wurden flüssigkeitshaltige Lebensmittel in unverschlossenen Behältnissen in den Kühlschrank gestellt.
>>> Stellen Sie keine flüssigkeitshaltigen Lebensmittel in unverschlossenen Behältnissen in den Kühlschrank.
- Die Tür des Kühlschranks wurde möglicherweise nicht richtig geschlossen.
>>> Lassen Sie die Türen Ihres Kühlschranks nicht über einen längeren Zeitraum geöffnet.

Der Kompressor funktioniert nicht.

- Die Schutzthermik des Kompressors wird bei plötzlichen Stromausfällen oder beim Einstecken des Netzsteckers durchbrennen, da der Kältemitteldruck im Kühlsystem des Kühlschranks noch nicht ausgeglichen ist.
- Der Kühlschrank läuft nach etwa sechs Minuten wieder an. Sollte der Kühlschrank nach Ablauf dieser Zeitspanne nicht anlaufen, rufen Sie bitte den autorisierten Kundendienst an.
- Das Gefrierfach befindet sich im Abtauzyklus.
>>> Das ist normal bei einem Kühlschrank, der vollautomatisch abtaut. Der Abtauzyklus wird in regelmäßigen Abständen durchgeführt.
- Der Kühlschrank ist möglicherweise nicht eingesteckt.
>>> Vergewissern Sie sich, dass der Stecker richtig in der Steckdose sitzt.
- Die Temperatureinstellungen sind möglicherweise falsch.
>>> Wählen Sie den richtigen Temperaturwert.
- Möglicher Stromausfall.
>>> Der Kühlschrank funktioniert normal, wenn die Stromversorgung wiederhergestellt ist.

Das Betriebsgeräusch wird lauter, wenn der Kühlschrank läuft.

Die Betriebsleistung des Kühlschranks kann aufgrund von Änderungen der Umgebungstemperatur variieren. Das ist normal und keine Fehlfunktion.

Vibration oder Geräusche.

- Der Boden ist möglicherweise nicht stabil oder eben.
>>> Wenn der Kühlschrank wackelt, wenn er bewegt wird, befüllen Sie ihn, um ihn auszugleichen. Vergewissern Sie sich, dass der Boden eben ist und den Kühlschrank tragen kann.
- Auf dem Kühlschrank abgestellte Gegenstände können Geräusche verursachen.
>>> Entfernen Sie die Gegenstände auf dem Kühlschrank.

Vom Kühlschrank gehen Geräusche aus, wie z. B. das Verschütten von Flüssigkeit oder Spritzen.

- Flüssigkeits- und Gasströme treten gemäß dem Funktionsprinzip des Kühlschranks auf. Das ist normal und keine Fehlfunktion.

Aus dem Kühlschrank ist ein Pfeifen zu hören.

- Es gibt Ventilatoren, die zur Kühlung des Kühlschranks verwendet werden. Das ist normal und keine Fehlfunktion.

An den Innenwänden des Kühlschranks sammelt sich Feuchtigkeit an.

- Heißes und feuchtes Wetter erhöht die Vereisung und Kondensation. Das ist normal und keine Fehlfunktion.
- Möglicherweise wurden die Türen häufig geöffnet oder über einen längeren Zeitraum angelehnt.
>>> Öffnen Sie die Tür nicht so häufig. Schließen Sie die Türen, falls sie offen sind.
- Die Tür wurde möglicherweise einen Spalt offen gelassen.
>>> Schließen Sie die Tür vollständig.

Feuchtigkeit tritt an der Außenfläche des Kühlschranks oder zwischen den Türen auf.

- Die Luft ist möglicherweise feucht. Das ist bei feuchtem Wetter ganz normal.
>>> Das Kondenswasser wird verschwinden, wenn die Luftfeuchtigkeit sinkt.
- Wenn Sie Ihr Gerät nur selten benutzen, kann sich im Bereich zwischen den beiden Türen des Kühlschranks Kondenswasser bilden. Das ist normal. Das Kondenswasser verschwindet bei häufigem Gebrauch.

Im Inneren des Kühlschranks gibt es einen schlechten Geruch.

- Möglicherweise wurde keine regelmäßige Reinigung durchgeführt.
>>> Reinigen Sie das Innere des Kühlschranks mit einem Schwamm, lauwarmem Wasser oder kohlenstoffhaltigem Wasser.
- Bestimmte Behältnisse oder Verpackungsmaterialien könnten den Geruch verursachen.
>>> Verwenden Sie ein anderes Behältnis oder Verpackungsmaterial einer anderen Marke.
- Möglicherweise wurden Lebensmittel in unverschlossenen Behältnissen in den Kühlschrank gestellt.
>>> Bewahren Sie die Lebensmittel in geschlossenen Behältnissen auf. Mikroorganismen, die aus nicht abgedeckten Behältnissen austreten, können unangenehme

Gerüche verursachen.

- Nehmen Sie abgelaufene oder verdorbene Lebensmittel aus dem Kühlschrank.

Die Tür lässt sich nicht schließen.

- Möglicherweise verhindern Lebensmittelverpackungen das Schließen der Tür.
>>> Legen Sie die Verpackungen, die die Tür blockieren, neu ein.
- Der Kühlschrank steht möglicherweise instabil auf dem Boden.
>>> Stellen Sie die Füße des Kühlschranks nach Bedarf ein, damit der Kühlschrank im Gleichgewicht bleibt.
- Der Boden ist möglicherweise nicht stabil oder eben.
>>> Vergewissern Sie sich, dass der Boden eben ist und den Kühlschrank tragen kann.

Das Gemüsefach steckt fest.

- Die Lebensmittel berühren möglicherweise die obere Wand des Gemüsefachs.
>>> Ordnen Sie die Lebensmittel im Gemüsefach neu an.



WARNUNG

A

Wenn Sie das Problem nicht beheben können, obwohl Sie die Anweisungen in diesem Abschnitt befolgt haben, wenden Sie sich bitte an Ihren Händler oder den autorisierten Kundendienst. Versuchen Sie niemals, ein defektes Gerät zu reparieren.

ÍNDICE	PÁG.
1 - Instrucciones importantes sobre seguridad y medio ambiente	2
1.1 Seguridad general	2
1.2 Uso previsto	3
1.3 Seguridad de los niños	3
1.4 Cumplimiento de la Directiva sobre residuos de aparatos eléctricos y electrónicos (RAEE) y eliminación del producto de desecho:	4
1.5 Cumplimiento de la Directiva RoHS:	4
1.6 Información sobre el embalaje	4
1.7 Advertencia de hidrocarburos (HC)	4
1.8 Para productos con un expendedor de agua/máquina para hacer hielo	4
2 - Lista de componentes del frigorífico	5
3 - Instrucciones de configuración del panel de visualización	6
4 - Antes de usar el frigorífico	8
4.1 Qué hacer para ahorrar energía	8
4.2 Recomendaciones sobre el compartimiento para alimentos frescos	8
4.3 Uso inicial	8

ÍNDICE	PÁG.
5 - Funcionamiento del producto	9
5.1 Sistema de refrigeración dual	9
5.2 Congelamiento de alimentos frescos	9
5.3 Recomendaciones para almacenar alimentos congelados	9
5.4 Colocación de los alimentos	9
5.5 Temperatura de funcionamiento	9
5.6 Recipiente de la puerta	10
5.7 Estantes de vidrio	10
5.8 Compartimiento del cajón de las verduras	10
5.9 Compartimiento especial del frigorífico	11
5.10 Cajón de las verduras del congelador	11
5.11 Ajuste de la bisagra	11
5.12 Cambio de la dirección de la puerta	11
6 - Cuidado y limpieza	12
6.1 Cómo evitar olores desagradables	12
6.2 Cómo proteger las superficies plásticas	12
6.3 Cómo limpiar la superficie interna	12
6.4 Superficies externas de acero inoxidable	12
7 - Resolución de problemas	13



ADVERTENCIA

LEA ESTA MANUAL ANTES DE USAR EL PRODUCTO.

Estimado cliente:

Queremos que obtenga los mejores resultados de su producto, el cual ha sido fabricado de manera meticulosa en modernas plantas y probado mediante controles de calidad exhaustivos. Por este motivo, le recomendamos leer este manual del usuario con detenimiento antes de comenzar a usar el producto. Si le entrega el producto a alguien más, recuerde darle también el manual del usuario.

Este manual le ayudará a su usar el aparato de manera rápida y segura.

- Lea este manual del usuario antes de instalar y usar el producto.
- Siempre siga las instrucciones de seguridad correspondientes.
- Conserve el manual del usuario en un lugar al que pueda acceder fácilmente para consultas futuras.
- Lea todos los demás documentos proporcionados con el producto.

Tenga en cuenta que este manual se puede aplicar a varios modelos de productos. Este manual indica de manera explícita las diferencias entre diversos modelos.

A

Riesgo de lesión y daño a la propiedad.

B

Riesgo de descargas eléctricas.

C

Información importante y datos útiles.



Los materiales de embalaje de este producto se han fabricado a partir de elementos reciclables de acuerdo con las Regulaciones Medioambientales Nacionales.

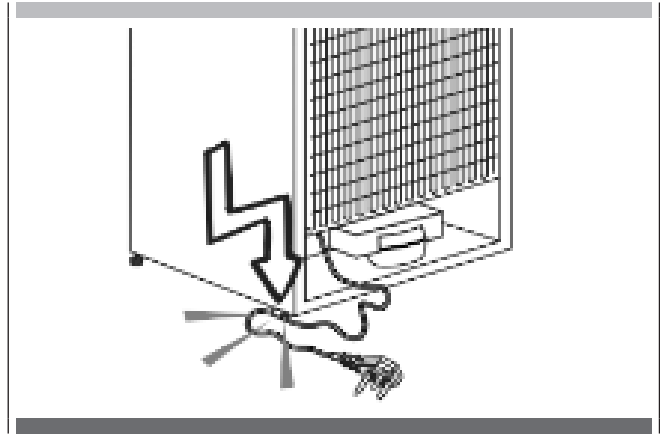
Este capítulo contiene información de seguridad que lo ayudará a evitar el riesgo de lesiones personales o daño a la propiedad. El incumplimiento de estas instrucciones invalidará la garantía del producto.

1.1 Seguridad general

- Este aparato puede ser utilizado por niños mayores de 8 años y personas con capacidades físicas, sensoriales o mentales reducidas o sin experiencia ni conocimientos, siempre y cuando lo hagan bajo supervisión o hayan sido formados sobre el uso seguro del aparato y comprendan los peligros relacionados. Los niños no deben jugar con el aparato. La limpieza y el mantenimiento a cargo del usuario no deben ser realizados por niños sin supervisión. No se permite a los niños de entre 3 y 8 años cargar y descargar aparatos de refrigeración.
- Si el cable de alimentación está dañado, debe ser sustituido por el fabricante, su agente de servicio de mantenimiento o una persona debidamente cualificada, para evitar peligros.

ADVERTENCIA

- Mantenga las aberturas de ventilación en el recinto del aparato o en la estructura incorporada libres de obstrucciones.
- No use dispositivos mecánicos ni otros medios para acelerar el proceso de descongelación, que no sean los recomendados por el fabricante.
- No dañe el circuito de refrigerante.
- No utilice dispositivos eléctricos dentro de los compartimentos de almacenamiento de alimentos del aparato, a menos que sean del tipo recomendado por el fabricante.
- Al colocar el aparato, asegúrese de que el cable de alimentación no esté atrapado o dañado.
- No coloque varias tomas de corriente portátiles o fuentes de alimentación portátiles en la parte trasera del aparato.
- Para evitar un peligro debido a la inestabilidad del aparato, este debe fijarse de acuerdo con las instrucciones.
- conecte únicamente al suministro de agua potable. No almacene sustancias explosivas como latas de aerosol con un propulsor inflamable en el frigorífico.
- Este aparato está destinado a ser utilizado en aplicaciones domésticas y similares, tales como:
 - áreas de cocina del personal en tiendas, oficinas y otros entornos de trabajo;
 - casas de campo y por clientes en hoteles, moteles y otros entornos de tipo residencial;
 - habitaciones de huéspedes;
 - servicios de comidas y otras aplicaciones similares no minoristas.



Respete las reglamentaciones locales con respecto a la eliminación del aparato para su refrigerante inflamable y gas de soplado.

Si la lámpara de led está dañada, debe ser sustituida por el fabricante, su agente de servicio de mantenimiento o una persona con cualificaciones similares, para evitar peligros.

Para conocer las dimensiones del espacio que debe brindarse para instalar el aparato, consulte a continuación. Para conocer las dimensiones y la ubicación de los elementos para sostener y fijar el aparato en este espacio, consulte a continuación. Las dimensiones mínimas de los orificios de ventilación y su correcta disposición también se indican a continuación.

Debe conectar el aparato a una fuente de alimentación con conexión a tierra que cumpla con las normas correspondientes y haya sido instalada por una persona autorizada. Se debe poder desconectar el aparato de la alimentación luego de la instalación.

Para conocer la presión máxima de entrada de agua, consulte a continuación.

Con el aparato, se deben utilizar juegos de mangueras nuevos; no se permite reutilizar mangueras antiguas. Para conocer el método para fijar el aparato, consulte a continuación.

Para evitar la contaminación de los alimentos, respete las siguientes instrucciones:

- Abrir la puerta durante mucho tiempo puede provocar un aumento significativo de la temperatura en los compartimentos del aparato.
- Limpie regularmente las superficies que puedan entrar en contacto con los alimentos y los sistemas de drenaje accesibles.
- Limpie los depósitos de agua si no se han utilizado durante 48 horas; lave el sistema de agua conectado a un suministro de agua si no se ha extraído agua durante 5 días.
- Guarde la carne y el pescado crudos en recipientes adecuados en el frigorífico, para que no estén en contacto ni goteen sobre otros alimentos.
- Los compartimentos para alimentos congelados de dos estrellas son adecuados para almacenar alimentos precongelados, guardar o hacer helados y hacer cubitos de hielo.
- Los compartimentos de una, dos y tres estrellas no son adecuados para congelar alimentos frescos.
- Si se deja el frigorífico vacío durante mucho tiempo, apáguelo, descongélelo, límpielo, séquelo y deje la puerta abierta para evitar que se forme moho en su interior.
- Desconecte el aparato si se produce una falla durante el uso.
- Si el funcionamiento del producto es incorrecto, no lo

utilice hasta que el proveedor de servicio de mantenimiento autorizado lo repare. Riesgo de descargas eléctricas.

- Conecte el aparato a una toma de corriente con conexión a tierra protegida por un fusible que se corresponda con el valor indicado en la placa de identificación. La conexión a tierra debe ser realizada por un electricista cualificado. No se puede responsabilizar a nuestra empresa por los daños producidos como consecuencia de no usar el producto con una toma de corriente con conexión a tierra conforme a las regulaciones locales.
- Desconecte el frigorífico cuando no está en uso.
- Nunca lave el aparato esparciendo o salpicando agua sobre este. Riesgo de descargas eléctricas.
- Nunca toque el enchufe con las manos húmedas.
- Nunca desconecte el frigorífico tirando del cable. Siempre tire del enchufe sosteniendo la toma de corriente.
- No enchufe el frigorífico si la toma de corriente de pared está floja.
- Nunca conecte el frigorífico a dispositivos de ahorro de energía.
- Dichos sistemas son nocivos para el aparato.
- Desconecte la unidad durante la instalación y los procedimientos de cuidado, limpieza y reparación.
- Siempre pídale a un proveedor de servicio de mantenimiento autorizado que instale el frigorífico y realice las conexiones eléctricas. No se puede responsabilizar al fabricante por los daños causados por los procedimientos realizados por personas no autorizadas.
- No coma conos de helado ni cubitos de hielo inmediatamente después de retirarlos del compartimiento del congelador, ya que estos pueden congelarle la boca.
- No toque los alimentos congelados con las manos húmedas, ya que estos pueden quedarse pegados.
- No coloque bebidas en botellas o latas dentro del compartimiento del congelador, ya que pueden explotar.
- Nunca use vapor o limpiadoras de vapor para limpiar o descongelar el frigorífico. El vapor entra en contacto con las partes con corriente del frigorífico y causa cortocircuitos o descargas eléctricas.
- No utilice dispositivos mecánicos u otros medios para acelerar el proceso de descongelamiento que no sean aquellos recomendados por el fabricante.
- Nunca use las piezas de su frigorífico, como la puerta o los cajones, como un medio para sostener algo o para pisarlas. Esto puede hacer que el frigorífico se caiga o que las partes resulten dañadas.
- No dañe las piezas por donde circula el refrigerante con herramientas de corte o perforación. El refrigerante que podría salir al perforar los canales de circulación de gas del evaporador, las extensiones de tubos o los revestimientos de las superficies causa irritación cutánea y lesiones oculares.
- No cubra ni bloquee los orificios de ventilación del frigorífico con ningún objeto.
- Coloque las bebidas con mayor graduación alcohólicas bien cerradas y en posición vertical.
- No use aerosoles gaseosos cerca del frigorífico, ya que existe peligro de explosión.
- Nunca se deben colocar en el frigorífico elementos o

productos inflamables que contienen gases inflamables (p. ej., aerosoles) ni materiales explosivos.

- No coloque recipientes llenos de líquido sobre el frigorífico. Salpicar agua sobre un componente eléctrico puede causar una descarga eléctrica o riesgo de incendio.
- No guarde en el frigorífico elementos que necesitan un ajuste de temperatura preciso (como vacunas, medicamentos sensibles al calor, materiales para pruebas científicas, etc.).
- Si no va a usar el frigorífico por un largo tiempo, desenchúfelo y retire los alimentos que están en su interior.
- Si hay una luz azul en el frigorífico, no la mire con herramientas ópticas.
- Exponer el aparato a la lluvia, la nieve, el sol o el viento es peligroso en términos de seguridad eléctrica.
- En productos con control mecánico (termostato), espere 5 minutos para enchufar nuevamente el frigorífico después de desenchufarlo.
- No sobrecargue el aparato. Cuando la puerta del frigorífico está abierta, los objetos en su interior pueden caerse y provocar daños o lesiones. Pueden surgir problemas similares si se coloca un objeto sobre el frigorífico.
- Si el frigorífico cuenta con un tirador en la puerta, no tire de este mientras traslada el aparato. El tirador podría estar flojo.
- Procure que sus manos o cualquier otra parte de su cuerpo no queden atascadas en las piezas móviles del frigorífico.
- No ponga las manos o cualquier otro material extraño dentro de la máquina para hacer hielo mientras esta está en funcionamiento.

1.2 Uso previsto

- Este producto se ha diseñado para uso doméstico. No es adecuado para uso comercial y no debe utilizarse para otros fines que no sean los previstos.
- Debe usarse únicamente para almacenar alimentos.
- El fabricante no se responsabilizará por ningún daño que se produzca a causa del uso o el traslado indebidos.
- Las piezas de repuesto originales estarán disponibles durante 10 años después de la fecha de compra del producto.

1.3 Seguridad de los niños

- Si la puerta del frigorífico tiene una cerradura con pestillo, la llave debe mantenerse fuera del alcance los niños.
- No permita que los niños jueguen con el frigorífico.



PELIGRO

Antes de desechar su antiguo frigorífico o congelador:

A

- Los niños pueden quedar atrapados en el interior.
- Quite las puertas.
- Deje los estantes para evitar que los niños se metan dentro del aparato con facilidad.

1.4 Cumplimiento de la Directiva sobre residuos de aparatos eléctricos y electrónicos (RAEE) y eliminación del producto de desecho:

Este producto cumple con la Directiva RAEE de la UE (2012/19 UE). Este producto tiene un símbolo de clasificación para equipos eléctricos y electrónicos de desecho (RAEE). Este producto ha sido fabricado a partir de piezas y materiales de alta calidad que pueden reutilizarse y son adecuados para reciclar. Por lo tanto, no deseche el frigorífico con residuos domésticos comunes ni con otros residuos al final de su duración de servicio. Llévelo a un centro de acopio para reciclar equipos eléctricos y electrónicos. Consulte a las autoridades locales para obtener información sobre dónde se encuentra dicho centro de acopio.

1.5 Cumplimiento de la Directiva RoHS:

La unidad que ha adquirido cumple con la Directiva RoHS de la UE (2011/65/AB). El frigorífico no contiene materiales nocivos o prohibidos especificados en la Directiva.

1.6 Información sobre el embalaje

- Los materiales de embalaje del producto se han fabricado a partir de elementos reciclables de acuerdo con nuestras Regulaciones Medioambientales Nacionales.
- No deseche los materiales de embalaje con residuos domésticos comunes u otros tipos de residuos.
- Lleve estos materiales a un punto de reciclaje designado por las autoridades locales.

PELIGRO

Riesgo de incendio o explosión:

- Este producto usa refrigerante inflamable.
- No use dispositivos mecánicos para descongelar el frigorífico.
- No utilice sustancias químicas para limpiarlo.
- No perforo los conductos de refrigerante.
- Si los conductos de refrigerante están perforados, únicamente personal de mantenimiento con licencia puede repararlos.
- Consulte el manual del usuario/de reparación antes de limpiar el producto. Se deben seguir todas las instrucciones de seguridad.
- Deseche el producto de acuerdo con las regulaciones federales o locales.

el uso y el traslado.

- Si están dañados, mantenga la unidad alejada de posibles fuentes de ignición que pueden hacer que se incendie y ventile la habitación donde se encuentra el frigorífico.

ADVERTENCIA

Si el producto está dañado, y detecta una fuga de gas, aléjese, ya que puede provocar congelamiento cuando entra en contacto con la piel (incluido el gas R134).

C Ignore esta advertencia si el sistema de refrigeración de su producto contiene el gas R134a.

El tipo de gas utilizado en la unidad se indica en la placa que se encuentra en la pared izquierda interna del frigorífico.

A Nunca arroje la unidad al fuego para su eliminación.

1.8 Para productos con un expendedor de agua/máquina para hacer hielo

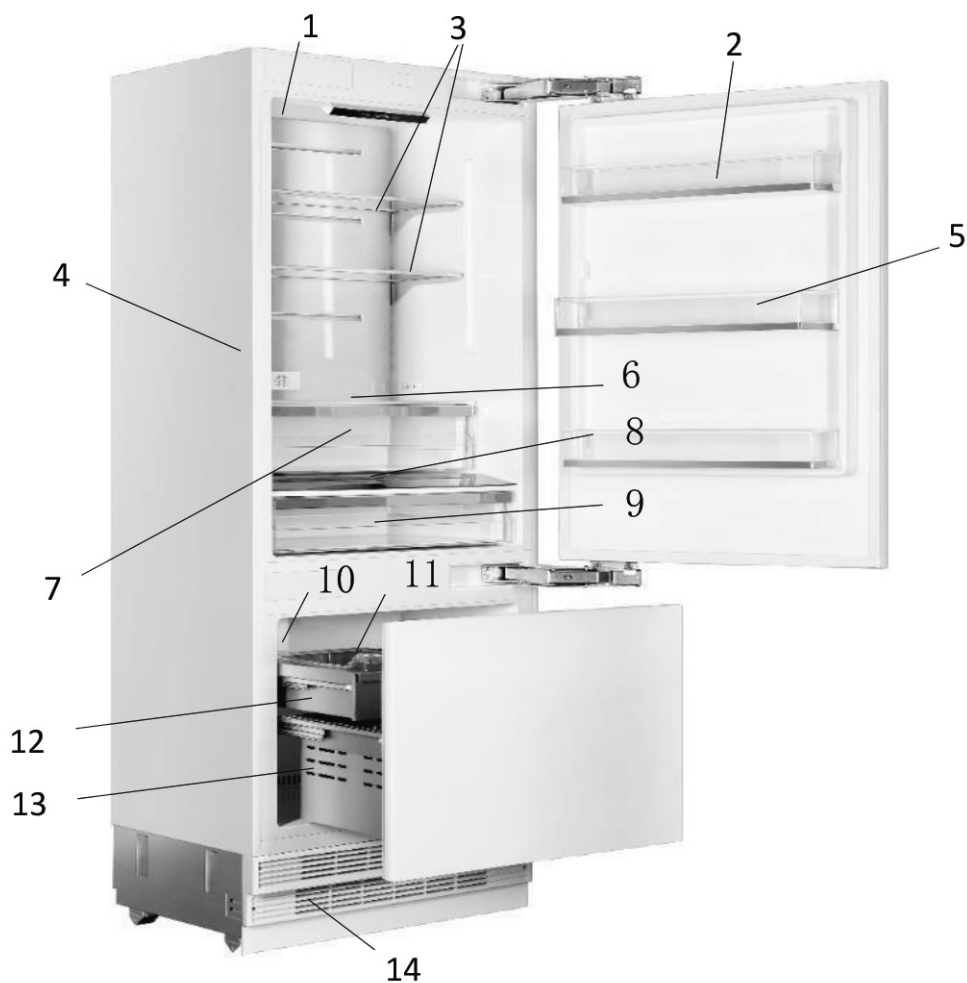
- La presión de funcionamiento para la entrada de agua fría es de entre 1 a 5,5 barías. Si la presión del agua excede 80 psi (5,5 barías), instale una válvula limitadora de presión en la red de suministro.
- Si la presión de la red es inferior a 1 baria, puede usar una bomba auxiliar para compensar la presión baja.
- Si no sabe cómo verificar la presión del agua, consulte con un plomero profesional.
- Si hay riesgo de impacto del agua en la instalación, use siempre un equipo de protección contra el impacto del agua.
- Consulte con un plomero profesional si no está seguro de si hay impacto del agua en la instalación.
- No haga la instalación en la salida de agua caliente.
- Tome las medidas necesarias contra el riesgo de congelamiento de las mangueras.
- El rango de temperatura de funcionamiento del agua oscila entre 0,6 °C (33°F) y 38°C (100°F) máximo.

ADVERTENCIA

A Nunca conecte el producto a una red de suministro de agua fría con una presión de 5,5 barías (80 psi) o superior.

1.7 Advertencia de hidrocarburos (HC)

- Si el sistema de refrigeración de la unidad contiene R-600a. Este gas es inflamable. Por ende, preste atención para no dañar el sistema de refrigeración o los conductos durante



1 Filtro de agua (si corresponde)

2 Recipiente de la puerta

3 Estante estructural (altura ajustable)

4 Expendedor de agua
(solo para modelo FBCD 761 TNF EDBL)

5 Recipiente de la puerta para galones (altura ajustable)

6 Filtro de olores

7 Cajón de las verduras

8 Pantalla de control

9 Compartimiento con temperatura especial

10 Máquina para hacer hielo
(solo para modelo FBCD 761 TNF EDBL)

11 Depósito de hielo (se aplica a modelo de alta gama)

12 Cajón superior

13 Cajón inferior

14 Condensador

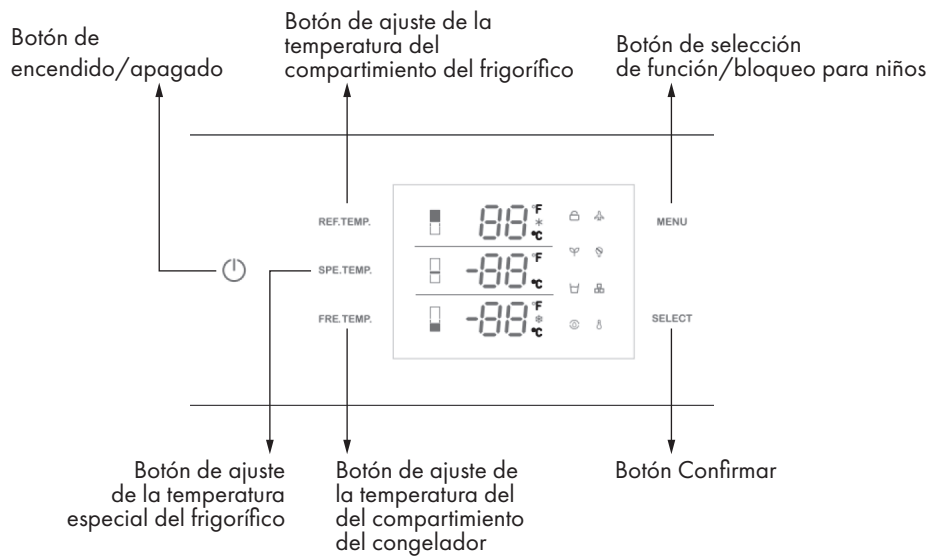


ADVERTENCIA

C

Es posible que no esté disponible en todos los modelos

Las figuras en el manual del usuario son esquemáticas y es posible que no coincidan exactamente con el producto. Si el producto no tiene las piezas correspondientes, la información se aplica a otros modelos.



ADVERTENCIA

C Es posible que no esté disponible en todos los modelos

Las figuras en el manual del usuario son esquemáticas y es posible que no coincidan exactamente con el producto. Si el producto no tiene las piezas correspondientes, la información se aplica a otros modelos.

1. Botón de encendido/apagado

Sirve para encender y apagar la totalidad del aparato. Presione el botón para encender la unidad; se encenderá en 5 segundos. Presione el botón de encendido/apagado durante 1,5 segundos para apagarlo.

2. Botón de selección de función/bloqueo para niños

El bloqueo para niños es una función para evitar que cambien los ajustes del producto. Presionando el botón MENU durante 3 segundos, puede bloquear/desbloquear el panel de control. El símbolo de bloqueo se iluminará en la pantalla cuando la función esté habilitada.

3. Botón de ajuste de la temperatura del compartimiento del frigorífico

Presione el botón REF TEMP (Temperatura del frigorífico) para ajustar la temperatura de 36°F (2°C) a 46°F (8°C). La mejor temperatura para el compartimiento de alimentos frescos es 39°F (4°C).

4. Botón de ajuste de la temperatura especial del frigorífico

Presione el botón SPE TEMP (Temperatura especial) para cambiar la temperatura especial del compartimiento del frigorífico de 30°F (-1°C) a 41°F (5°C).

5. Botón de ajuste del compartimiento del congelador

Presione el botón FRE TEMP (Temperatura del congelador) para cambiar la temperatura del compartimiento del congelador de 5°F (-15°C) a -11°F (-24°C).

* La función de supercongelamiento se habilitará si sigue presionando el botón después de -11°F (-24°C). Cuando se ilumina el símbolo de nieve en la pantalla, se activa la función de supercongelamiento.

NOTA: El ajuste predeterminado de temperatura es 41°F (5°C) para el compartimiento del frigorífico, 36°F (2°C) para el compartimiento especial del frigorífico y 0°F (-18°C) para el compartimiento del congelador.

6. Modo vacaciones 

Presione el botón MENU (Menú) hasta que se ilumine el símbolo de vacaciones, luego presione el botón SELECT (Seleccionar) para activar la función.

Cuando el modo vacaciones está habilitado, la temperatura del frigorífico se configurará en 63°F (17°C), y la temperatura del congelador se ajustará automáticamente a 0°F (-18°C).

NOTA: No coloque alimentos en el compartimiento de alimentos frescos cuando el modo vacaciones está habilitado.

7. Modo Sabbath

Presione el botón MENU (Menú) hasta que se ilumine el símbolo de Sabbath, luego presione el botón SELECT (Seleccionar) para activar la función. Cuando la función del modo Sabbath está habilitada, se apagarán todas las luces, timbres y paneles de visualización.

8 Modo ecológico

Presione el botón MENU (Menú) hasta que se ilumine el modo ecológico, luego presione el botón SELECT (Seleccionar) para activar la función. Cuando la función de modo ecológico esté habilitada, la temperatura del frigorífico se ajustará a 46°F (8°C), y la temperatura del congelador se configurará automáticamente en 5°F (-15°C).

9. Exendedor de agua

(solo para modelo FBCD 761 TNF EDBL)

Presione el botón MENU (Menú) hasta que se ilumine el símbolo del expendedor, luego presione el botón SELECT (Seleccionar) para activar la función. Cuando la función de expendio de agua está habilitada, se puede proporcionar agua fresca desde el expendedor que se encuentra en la pared interna.

10. Elaboración de hielo

(solo para modelo FBCD 761 TNF EDBL)

Presione el botón MENU (Menú) hasta que se ilumine el símbolo de elaboración de hielo, luego presione el botón SELECT (Seleccionar) para activar la función.

Cuando la función de elaboración de hielo esté habilitada, la máquina para hacer hielo se activará automáticamente, y los cubitos se acumularán en la bandeja correspondiente.

NOTA: Prepare el filtro de agua para usarlo antes de usar el hielo. Luego de conectar el frigorífico a una fuente de agua o de reemplazar el filtro de agua, llene y descarte dos recipientes llenos de hielo.

11. Reemplazo del filtro de agua

(si corresponde) 

El símbolo del filtro de agua parpadea y emite un sonido para avisarle al usuario que debe reemplazar el filtro de agua. Luego de finalizar el reemplazo, presione el botón SELECT (Seleccionar) durante 5 segundos para restablecer. El tiempo de reemplazo establecido es 130 días.

12. Celsius and Fahrenheit selection

Presione el botón MENU (Menú) hasta que el símbolo de Celsius y Fahrenheit se ilumine para cambiar entre grados Celsius y Fahrenheit. Luego, presione el botón SELECT (Seleccionar) para confirmar.

4.1 Qué hacer para ahorrar energía

ADVERTENCIA

A Conectar el frigorífico a sistemas que ahorran energía es peligroso, ya que estos pueden dañar el producto.

- No deje las puertas del frigorífico abiertas durante mucho tiempo.
- No coloque alimentos o bebidas calientes en el frigorífico.
- No sobrecargue el aparato. La capacidad de refrigeración disminuye cuando se obstaculiza la circulación de aire en el frigorífico.
- No coloque el frigorífico en lugares sujetos a la luz solar directa. Instale el producto a una distancia de al menos 30 cm con respecto a las fuentes de calor como placas de cocina, hornos y unidades de calefacción, y de al menos 5 cm en relación con hornos eléctricos.
- Guarde los alimentos en recipientes cerrados en el frigorífico.
- Puede quitar el estante con cajones del compartimiento del congelador para llenarlo con la cantidad máxima de alimentos. El valor de consumo de energía dado del frigorífico se ha determinado sin el estante del compartimiento del congelador o sin los cajones, y con el frigorífico lleno con la cantidad máxima de alimentos. No hay ningún inconveniente en usar un estante o cajón según las formas y tamaños de los alimentos que se congelarán.
- Descongelar alimentos congelados en el compartimiento del frigorífico ahorra energía y preserva la calidad de los alimentos.

ATENCIÓN

C La temperatura de la habitación en la que se encuentra el frigorífico debe ser de al menos 10°C/50°F. Por cuestiones de eficiencia, no se recomienda hacer funcionar el frigorífico a temperaturas menores.

Se debe limpiar bien el interior del frigorífico.

Si se instalan dos refrigeradores uno al lado del otro, debe haber al menos 4 cm de distancia entre ellos.

4.2 Recomendaciones sobre el compartimiento para alimentos frescos

- Asegúrese de que los alimentos no toquen el sensor de temperatura en el compartimiento para alimentos frescos. Para mantener la temperatura de almacenamiento ideal del compartimiento de alimentos frescos, los alimentos no deben obstaculizar el sensor.
- No coloque alimentos o bebidas calientes dentro del frigorífico.

4.3 Uso inicial

Antes de usar el producto, asegúrese de que todas las preparaciones se hayan hecho de acuerdo con las instrucciones proporcionadas en los capítulos "Instrucciones importantes sobre seguridad y medio ambiente" e "Instrucciones de instalación".

- Limpie el interior del frigorífico según se recomienda en la sección "Mantenimiento y limpieza". Antes de encender el frigorífico, asegúrese de que el interior esté seco.
- Enchufe el frigorífico a una toma de corriente con conexión a tierra. La luz interior se enciende cuando la puerta del frigorífico se abre.
- Ponga a funcionar el frigorífico durante 6 horas sin colocarle ningún alimento en su interior y no abra la puerta a menos que sea necesario.

ATENCIÓN

C Escuchará un ruido cuando se encienda el compresor. Los líquidos y los gases sellados en el sistema de refrigeración también pueden generar ruidos, incluso si el compresor no está en funcionamiento; esto es bastante normal.

Los bordes frontales del frigorífico pueden estar calientes. Esto es normal. Estas áreas están especificadas para tener una mayor temperatura a fin de evitar la condensación.

5.1 Sistema de refrigeración dual

Su frigorífico está equipado con dos sistemas de refrigeración separados para enfriar el compartimiento de alimentos frescos y el compartimiento del congelador.

Por lo tanto, y aire y el olor del compartimiento de alimentos frescos y del compartimiento de alimentos congelados no se mezclan.

Gracias a estos dos sistemas de refrigeración separados, la velocidad de refrigeración es mucho mayor que la de otros refrigeradores. Además, se ahorra más energía, ya que el descongelamiento se realiza por separado.

5.2 Congelamiento de alimentos frescos

Envuelva los alimentos o colóquelos en un recipiente con tapa antes de ponerlos en el frigorífico.

- Los alimentos y bebidas calientes deben enfriarse a temperatura ambiente antes de colocarlos en el frigorífico.
- Los alimentos que quiere congelar deben ser frescos y de buena calidad.
- Divida los alimentos en porciones de acuerdo con las necesidades de consumo diario de comida de su familia.
- Envase los alimentos en forma hermética para evitar que se sequen incluso si va a almacenarlos por un período breve.
- Los materiales que se utilizarán para envasar deben ser antidesgarro y resistentes al frío, la humedad, el olor, los aceites y los ácidos. Además, deben ser herméticos. Asimismo, deben cerrarse bien y estar elaborados a partir de materiales fáciles de usar que sean adecuados para

congeladores profundos.

- Los alimentos congelados deben usarse inmediatamente después de ser descongelados y nunca deben volver a congelarse.
- No congele cantidades demasiado grandes de alimentos a la vez. La calidad de los alimentos se preserva mejor cuando se congelan directamente hasta el centro con la mayor rapidez posible.
- Colocar alimentos calientes en el compartimiento del congelador hace que el sistema de refrigeración funcione de manera continua hasta que el alimento se congele y adopte una consistencia sólida.

5.3 Recomendaciones para almacenar alimentos congelados

- Los alimentos congelados que compra deben almacenarse de acuerdo con las condiciones y la temperatura establecidas por el fabricante del alimento.
- Tenga en cuenta lo siguiente para mantener la alta calidad alcanzada por el fabricante y el vendedor del alimento.
 1. Coloque los paquetes en el congelador lo más rápido posible luego de comprarlos.
 2. Asegúrese de que el contenido del paquete esté etiquetado y fechado.
 3. Verifique en el envase si se ha excedido o no la fecha de vencimiento ("Consumir antes del" o "Fecha de caducidad").

5.4 Colocación de los alimentos

Estantes del compartimiento del congelador	Varios alimentos congelados, como carne, pescado, helado, hortalizas, etc.
Bandeja para huevos	Huevos
Estantes del compartimiento del frigorífico	Alimentos en sartenes, platos cubiertos y recipientes cerrados
Estantes en la puerta del compartimiento del frigorífico	Alimentos o bebidas pequeños y empaquetados (como leche, jugo de frutas, cerveza, etc.)
Cajón de las verduras	Frutas y hortalizas
Compartimiento especial del frigorífico	Productos delicatessen (queso, mantequilla, salame, etc.)

5.5 Temperatura de funcionamiento

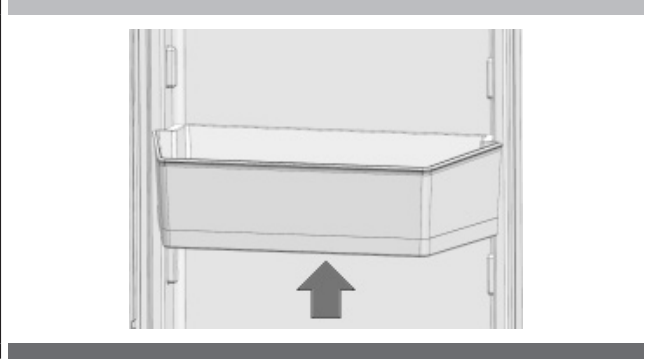
Congelador	Frigorífico	Comentarios
-18°C/0°F	4°C/39°F	Es el ajuste normal recomendado.
-20°C/-4°F	3°C/37°F	Se recomiendan estos ajustes cuando la temperatura ambiente es superior a 30°C/86°F.
Congelamiento rápido	4°C/39°F	Úselo cuando quiere congelar sus alimentos en poco tiempo. Su frigorífico volverá al modo anterior cuando el proceso finalice.
-24°C/-12°F	2°C/35°F	Use estos ajustes si considera que el compartimiento del frigorífico no está lo suficientemente frío debido a condiciones ambientales de temperatura elevada o a la apertura y cierre frecuentes de la puerta.
-18°C/0°F o más frío	Enfriamiento rápido	Use esta función cuando coloca demasiadas cosas en el compartimiento del frigorífico o cuando necesita refrigerar sus alimentos con rapidez. Se recomienda activar la función Enfriamiento rápido entre 4 y 8 horas antes de colocar los alimentos.

Temperatura de funcionamiento recomendada:

Frigorífico: 4°C/39°F, congelador: -18°C/0°F

5.6 Recipiente de la puerta

Para quitarlo, levántelo y luego sáquelo en forma recta.

**5.7 Estantes de vidrio****Para quitar un estante**

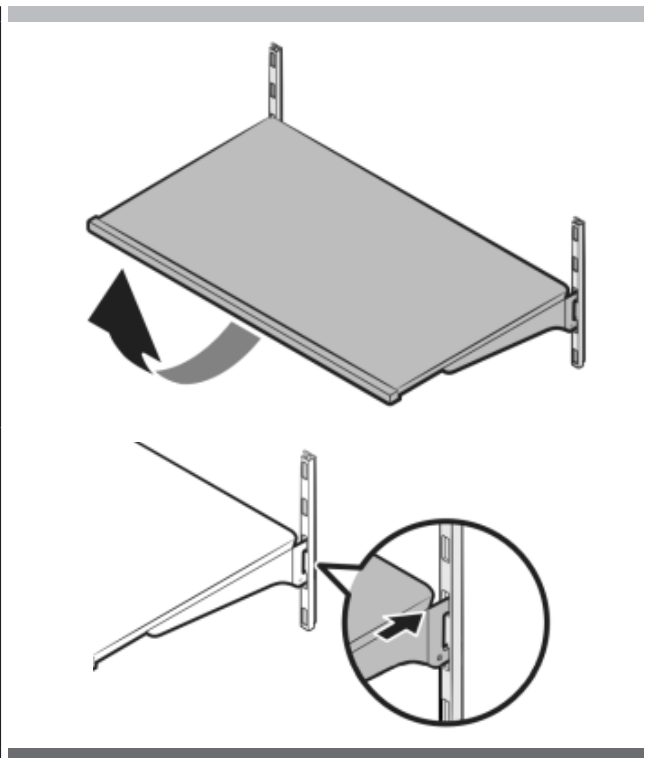
- Abra completamente la puerta correspondiente.
- Sostenga el estante por la parte frontal y luego levántelo con delicadeza y deslícelo hacia afuera.

Para volver a colocarlos

- Sostenga el estante inclinado, de manera que la parte frontal esté más elevada que la parte posterior y, luego, inserte el enganche superior en la muesca del estante superior.
- Baje la parte frontal levemente.

NOTA IMPORTANTE:

Tenga cuidado al manipular los estantes de vidrio para evitar roturas o rayaduras en el interior.

**ATENCIÓN**

No debe haber elementos apoyados sobre los estantes de vidrio.

A

Debe esperar a que los estantes de vidrio alcancen la temperatura ambiente antes de sumergirlos en agua para limpiarlos.

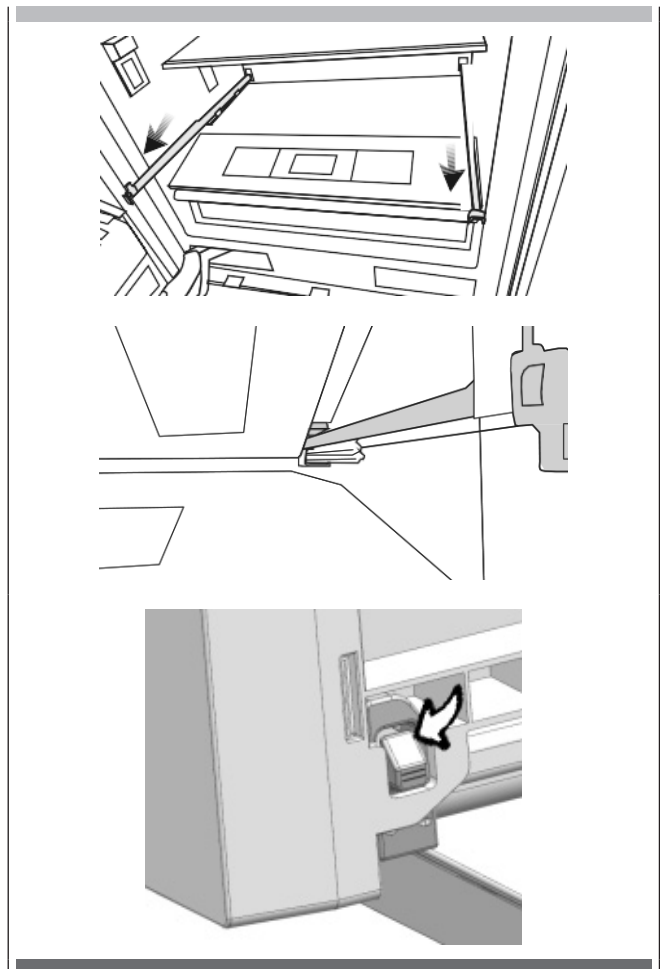
No se podrá cerrar la puerta si los estantes de esta están colocados en el mismo nivel que los estantes de vidrio. Asegúrese de que la puerta cierre luego de colocar los estantes.

5.8 Compartimiento del cajón de las verduras**Para quitar el cajón de las verduras**

- Tire completamente del cajón de las verduras.
- Desenganche levemente la sección frontal del cajón y extráigalo por completo.

Para instalar el cajón de las verduras

- Tire de los rieles por completo.
- Coloque el espacio en los esquinas posteriores del cajón de las verduras en el detalle ubicado en las esquinas posteriores de los rieles.
- Empuje el cajón de las verduras lentamente hacia abajo hasta que sienta se engancha sobre los rieles.



⚠ ATENCIÓN

- C** Asegúrese de que los detalles del lado derecho e izquierdo estén fijos al instalar el cajón de las verduras.
- Nunca deje las hortalizas en las bolsas plásticas en el cajón. Si quedan en las bolsas plásticas, se pudrirán en poco tiempo.

El compartimiento del cajón de las verduras preserva la humedad de las hortalizas, lo que le permite almacenarlas por un largo tiempo sin tener que mantenerlas en sus bolsas.

Si prefiere que las hortalizas no entren en contacto con otros vegetales por motivos de higiene, puede usar papel perforado, gomaespuma o un material similar en lugar de bolsas plásticas.

Al reemplazar las hortalizas, se debe tener en cuenta sus pesos específicos.

Las hortalizas pesadas y duras deben colocarse en la parte inferior del cajón de las verduras, mientras que las hortalizas livianas y blandas deben estar en la parte superior.

Las peras, los kiwis, los tomates, los pepinos, los albaricoques, los melocotones, el brócoli, la lechuga, las coles, el perejil y la espinaca son frutas y verduras que emiten gas etileno.

No los coloque en el mismo cajón de las verduras con otras frutas y hortalizas.

El gas etileno emitido por estos alimentos hace que otras frutas y hortalizas maduren antes y se pudran en poco tiempo.

No extraiga el cuerpo principal del cajón de las verduras del refrigerífico por separado, a menos que deba hacerlo.

5.9 Compartimiento especial del refrigerífico

Puede controlar la temperatura en esta sección para almacenar alimentos

como pescado, carne, hortalizas y productos delicatessen por un período prolongado.

⚠ ATENCIÓN

- C** Los procedimientos de extracción/instalación del compartimiento especial del refrigerífico son las mismas que para el cajón de las verduras.

5.10 Cajón de las verduras del congelador

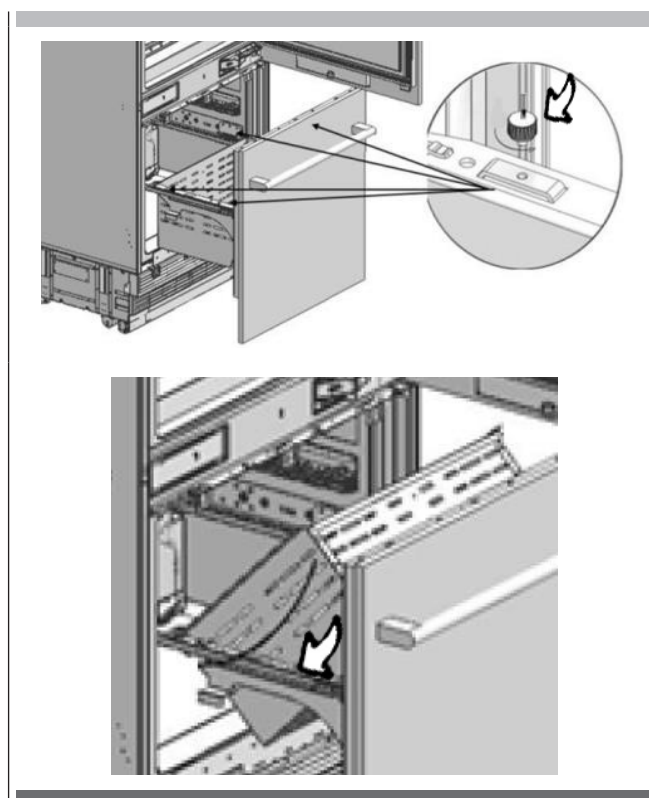
El compartimiento del congelador almacena los alimentos a una temperatura de entre -24°C y -18°C para mantenerlos frescos por mucho tiempo.

Para extraer el cajón de las verduras

- Abra la puerta del congelador hasta el tope.
- Desenrosque el tornillo de fijación del cajón y extráigalo con cuidado.

Para instalar el cajón de las verduras

- Abra la puerta del congelador hasta el tope.
- Baje lentamente el cajón de las verduras y atornille el perno de fijación del cajón.

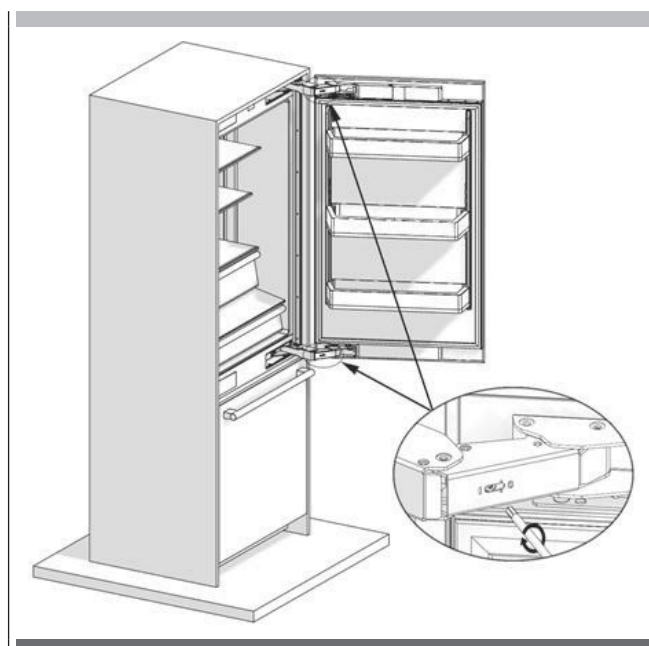


5.11 Ajuste de la bisagra

Al ajustar la bisagra: El ajuste de las bisagras inferiores y superiores de la puerta del compartimiento de alimentos frescos se realiza con la ayuda de un taladro. Coloque el tornillo de ajuste de la bisagra en la posición "1" desde la posición "0".

5.12 Cambio de la dirección de la puerta

Consulte las instrucciones de instalación proporcionadas en la bolsa.



La duración de servicio del producto se extenderá y los problemas frecuentes se reducirán si se limpia el producto de manera periódica.

Nunca use gasolina, benceno ni sustancias similares con fines de limpieza. Nunca use ningún instrumento abrasivo puntiagudo, jabón, limpiadores domésticos, detergente o cera para limpiar.

Disuelva una cucharadita de bicarbonato de sodio en medio litro de agua. Remoje un paño en la solución y enjuáguelo bien. Limpie el interior del refrigerador con este paño y seque bien.

Asegúrese de que no ingrese agua en el alojamiento de la lámpara u otras piezas eléctricas. Si no va a usar el refrigerador por un período prolongado, desenchúfelo, retire todos los alimentos del interior, limpie la unidad y deje la puerta abierta. Verifique regularmente que las juntas de la puerta estén limpias. Si no lo están, límpielas. Retire todos los alimentos que estén en el refrigerador y extraiga la puerta y los estantes estructurales.

Quite los estantes de la puerta halando de ellos. Deslice los estantes hacia abajo para volver a colocarlos luego de limpiarlos.

Nunca use agentes de limpieza con cloro o agua para limpiar las superficies externas o las partes cromadas del refrigerador. El cloro causa abrasión en las superficies de dichos metales.

6.1 Cómo evitar olores desagradables

En la producción de nuestros refrigeradores, no se utilizan materiales que pueden causar olor. Sin embargo, si los alimentos se almacenan de manera inadecuada o la superficie interna del refrigerador no se limpia según se debe, se pueden generar olores.

Considere lo siguiente para evitar este problema:

- es importante mantener el refrigerador limpio.
- Los residuos de alimentos, las manchas, etc. pueden causar olor.
- Por este motivo, limpie su refrigerador con bicarbonato de sodio disuelto en agua cada 15 días. Nunca use detergentes o jabón.
- Mantenga sus alimentos en recipientes cerrados. Los microorganismos que expelen los recipientes sin tapa pueden causar olores desagradables.
- Nunca conserve alimentos vencidos o en estado de descomposición en el refrigerador.

6.2. Cómo proteger las superficies plásticas

No coloque aceites líquidos o comidas cocinadas en aceite en el refrigerador en recipientes sin sellar, ya que pueden dañar las superficies plásticas de la unidad. Si se derrama o esparce aceite sobre las superficies plásticas, limpie y enjuague la parte correspondiente de la superficie con agua caliente de inmediato.



ADVERTENCIA

B

Apague el refrigerador antes de limpiarlo.

Se recomienda limpiar el condensador cada seis meses usando guantes. No debe usar aspiradoras.

6.3 Cómo limpiar la superficie interna

Para limpiar las superficies internas y todas las piezas extraíbles, lávelas con jabón suave, agua y bicarbonato de sodio. Enjuague y seque bien.

Evite que el agua entre en contacto con los elementos de iluminación y el panel de control.

6.4 Superficies externas de acero inoxidable

Use un limpiador para acero inoxidable que no sea abrasivo y aplíquelo con un paño suave libre de pelusas.

Para pulir, limpie la superficie de manera delicada con un paño de microfibra húmedo y use una gamuza seca.

Siempre siga las betas del acero inoxidable.



ATENCIÓN

A

No use vinagre, alcohol antiséptico ni otros agentes de limpieza a base de alcohol en ninguna de las superficies internas.

Revise esta lista antes de llamar al servicio técnico. Esto le hará ahorrar tiempo y dinero.

Esta lista contiene problemas frecuentes que no son consecuencia del uso de material o mano de obra defectuosos. Es posible que el refrigerador no tenga alguna de las características aquí descritas.

El refrigerador no está funcionando.

- Es posible que no esté enchufado de manera correcta.
>>> Enchufe la unidad en forma adecuada.
- Es posible que el fusible de la toma de corriente a la que está conectado el refrigerador o el fusible de la red de alimentación se hayan quemado.
>>> Controle el fusible.

Hay condensación en el compartimiento del refrigerador.

- Es posible que se haya abierto/cerrado la puerta con frecuencia.
>>> No abra/cierre la puerta del refrigerador de manera frecuente.
- El entorno está demasiado húmedo.
>>> No instale el refrigerador en lugares con un nivel muy elevado de humedad.
- Es posible que se hayan colocado en el refrigerador alimentos que contienen líquido en recipientes sin tapa.
>>> No coloque en el refrigerador alimentos que contengan líquido sin tapa.
- Es posible que se haya dejado la puerta del refrigerador abierta.
>>> No deje las puertas del refrigerador abiertas por mucho tiempo.

El compresor no está funcionando.

- El dispositivo de protección térmica del compresor se quemará durante fallas repentinas del suministro eléctrico o al desenchufar y volver a enchufar repetidamente la unidad, ya que la presión del refrigerante en el sistema de refrigeración del refrigerador no alcanza a equilibrarse.
- El refrigerador comenzará a funcionar aproximadamente luego de 6 minutos. Llame al proveedor de servicio de mantenimiento autorizado si el refrigerador no empieza a funcionar luego de este período.
- El congelador está en ciclo de descongelamiento.
>>> Esto es normal para un refrigerador que realiza el descongelamiento de manera completamente automática. El ciclo de descongelamiento se lleva a cabo en forma periódica.
- No se puede enchufar el refrigerador.
>>> Asegúrese de que el enchufe quepa en la toma de corriente.
- Los ajustes de temperatura pueden ser incorrectos.
>>> Seleccione el valor de temperatura correcto.
- Posible falla del suministro eléctrico.
>>> El refrigerador comenzará a funcionar con normalidad cuando se restablezca el suministro.

El ruido de funcionamiento aumenta cuando el refrigerador está funcionando.

El rendimiento operativo del refrigerador puede variar según los cambios en la temperatura ambiente. Esto es normal y no constituye una falla.

Vibración o ruido.

- Es posible que el piso sea inestable o no esté nivelado.
>>> Si el refrigerador se sacude cuando se lo mueve levemente, equilibrelo. Asegúrese de que el piso esté nivelado y pueda sostener el refrigerador.
- Los objetos colocados sobre el refrigerador pueden causar ruidos.
>>> Quite los objetos del refrigerador.

Hay ruidos que provienen del refrigerador, como líquidos que se derraman o pulverizan

- Se producen flujos de líquido y gas de acuerdo con los principios operativos del refrigerador. Esto es normal y no constituye una falla.

Se escucha un silbido proveniente del refrigerador.

- Se utilizan ventiladores para enfriar el refrigerador. Esto es normal y no constituye una falla.

Se acumula humedad en las paredes internas del refrigerador.

- El clima caluroso y húmedo aumenta la formación de hielo y la condensación. Esto es normal y no constituye una falla.
- Es posible que las puertas se hayan abierto con frecuencia o se hayan dejado abiertas durante mucho tiempo.
>>> No abra la puerta de manera frecuente. Cierre las puertas, si están abiertas.
- Es posible que se haya dejado la puerta abierta.
>>> Cierre la puerta por completo.

Se genera humedad en la superficie externa del refrigerador o entre las puertas.

- El aire podría estar húmedo. Esto es bastante normal en climas húmedos.
>>> La condensación desaparecerá, y el nivel de humedad disminuirá.
- Podría haber condensación externa en la sección entre las dos puertas del refrigerador si usa la unidad de manera extraña. Esto es normal. La condensación desaparecerá tras el uso frecuente.

Hay olor desagradable dentro del refrigerador.

- Es posible que no se haya hecho una limpieza regular.
>>> Limpie el interior del refrigerador con una esponja y agua tibia o agua carbonatada.
- Algunos recipientes o materiales de envoltorio pueden causar olor.
>>> Use otro recipiente o material de envoltorio de otra marca.
- Es posible que se hayan colocado en el refrigerador alimentos en recipientes sin tapa.
>>> Almacene los alimentos en recipientes cerrados. Los microorganismos que expelen los recipientes sin tapa

pueden causar olores desagradables.

- Retire los alimentos vencidos o en estado de descomposición del frigorífico.

No se puede abrir la puerta.

- Los paquetes de alimentos pueden estar evitando que la puerta se cierre.
>>> Reubique los paquetes que obstruyen la puerta.
- El frigorífico puede estar inestable en el piso.
>>> Ajuste los pies del frigorífico según sea necesario para que la unidad quede equilibrada.
- Es posible que el piso no esté nivelado o no sea sólido.
>>> Asegúrese de que el piso esté nivelado y pueda sostener el frigorífico.

Los cajones de la verdura están atorados.

- Es posible que los alimentos estén tocando la pared superior del cajón de las verduras.
>>> Reorganice los alimentos en el cajón de las verduras.



ADVERTENCIA

A

Si, a pesar de que sigue las instrucciones que constan en esta sección no puede solucionar el problema, consulte con el distribuidor o el proveedor de servicio de mantenimiento autorizado.

Nunca intente reparar un producto que funciona mal.

ÍNDICE	PÁG.
1 - Instruções importantes em matéria de segurança e ambiente	2
1.1 Segurança geral	2
1.2 Utilização prevista	3
1.3 Segurança das crianças	3
1.4 Conformidade com a Diretiva REEE e Eliminação de Resíduos de Produto:	4
1.5 Conformidade com a Diretiva RoHS:	4
1.6 Informação sobre embalagens	4
1.7 Aviso de hidrocarboneto (HC)	4
1.8 Para produtos com um distribuidor de água/máquina de gelo	4
2 - Lista de componentes do frigorífico	5
3 - Instruções de configuração do painel de visualização	6
4 - Antes de utilizar o frigorífico	8
4.1 O que fazer para poupar energia	8
4.2 Recomendações sobre o Compartimento de Alimentos Frescos	8
4.3 Utilização inicial	8

ÍNDICE	PÁG.
5 - Funcionamento do produto	9
5.1 Sistema de duplo arrefecimento	9
5.2 Congelamento de alimentos frescos	9
5.3 Recomendações para o armazenamento de alimentos congelados	9
5.4 Colocação dos alimentos	9
5.5 Temperatura de operação	9
5.6 Contentor da porta	10
5.7 Prateleiras de vidro	10
5.8 Compartimento da gaveta	10
5.9 Compartimento especial para frigoríficos	11
5.10 Gaveta do congelador	11
5.11 Ajuste da charneira	11
5.12 Alterar a direção da porta:	11
6 - Cuidados e Limpeza	12
6.1 Evitar maus cheiros	12
6.2. Proteção das superfícies plásticas	12
6.3 Limpeza da superfície interior	12
6.4 Superfícies exteriores de aço inoxidável	12
7 - Resolução de problemas	13



ATTENTION

LEIA ESTE MANUAL ANTES DE UTILIZAR O PRODUTO!

Caro cliente,

Desejamos que obtenha os melhores resultados com o seu produto que foi meticulosamente fabricado em fábricas modernas e testado com inspeções detalhadas de controlo de qualidade.

Por este motivo, recomendamos que leia atentamente este manual do utilizador antes de iniciar o produto.

Se entregar o produto a outra pessoa, lembre-se de lhe entregar também o manual do utilizador.

Este manual irá ajudá-lo a utilizar o seu aparelho de uma forma rápida e segura.

- Leia atentamente este manual do utilizador antes de instalar e utilizar o produto.
- Seguir sempre as instruções de segurança aplicáveis.
- Manter o manual do utilizador num local de fácil acesso para posterior utilização.
- Leia todos os outros documentos fornecidos com o produto.

Tenha em mente que este manual pode aplicar-se a vários modelos de produtos. Este manual indica expressamente as diferenças entre os vários modelos

A

Risco de ferimentos e danos materiais.

B

Risco de choque elétrico.

C

Informações importantes e dicas úteis.



Os materiais de embalagem deste produto foram fabricados a partir de materiais recicláveis, em conformidade com a Regulamentação Nacional do Ambiente.

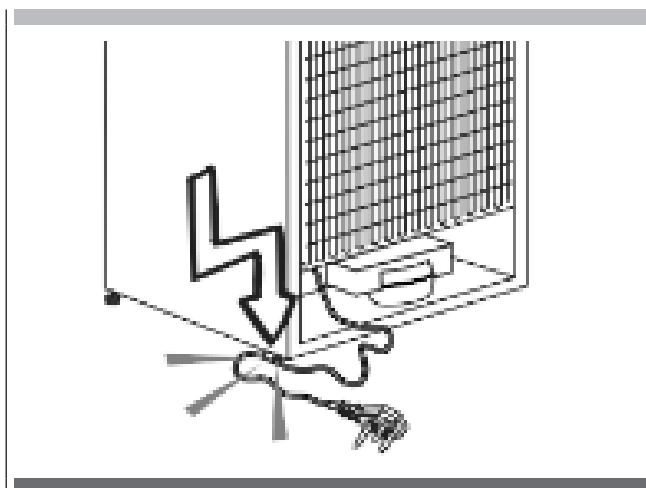
Este capítulo contém informações de segurança que o ajudarão a evitar o risco de ferimentos pessoais ou danos materiais. O não cumprimento destas instruções invalidará qualquer garantia do produto.

1.1 Segurança geral

- Este aparelho pode ser utilizado por crianças a partir dos 8 anos de idade e por pessoas com capacidades físicas, sensoriais ou mentais reduzidas ou com falta de experiência e conhecimentos, se lhes tiver sido dada supervisão ou instruções relativas à utilização do aparelho de uma forma segura e compreender os perigos envolvidos. As crianças não devem brincar com o aparelho. A limpeza e a manutenção de uso não devem ser feitas por crianças sem supervisão. Crianças de 3 a 8 anos de idade podem carregar e descarregar aparelhos frigoríficos.
- Se o cabo de alimentação estiver danificado, deve ser substituído pelo fabricante, seu agente de serviço ou pessoas com qualificações semelhantes, a fim de evitar perigos.

AVISO

- Mantenha as aberturas de ventilação no compartimento do aparelho ou na estrutura embutida, livres de obstrução.
- Não use dispositivos mecânicos ou outros meios para acelerar o processo, diferentes dos recomendados pelo fabricante.
- Não danifique o circuito de refrigeração.
- Não use aparelhos elétricos dentro de compartimentos de armazenamento de alimento do aparelho, a menos que sejam de um tipo recomendado pelo fabricante.
- Ao posicionar o aparelho, certifique-se de que o cabo de alimentação não está preso ou danificado.
- Não localize várias tomadas portáteis ou fontes de alimentação portáteis na parte de trás do aparelho.
- Para evitar um perigo devido à instabilidade do aparelho, este deve ser fixado de acordo com as instruções.
- ligar apenas ao abastecimento de água potável. Não armazenar substâncias explosivas tais como latas de aerossóis com um propulsor inflamável neste aparelho.
- Este aparelho destina-se a ser utilizado em aplicações domésticas e similares, tais como
 - áreas de cozinha do pessoal em lojas, escritórios e outros ambientes de trabalho;
 - casas rurais e por clientes em hotéis, motéis e outros tipos de ambientes residenciais;
 - ambientes como quartos para alugar;
 - restauração e aplicações não comerciais similares.



Siga os regulamentos locais relativos à eliminação do aparelho para o seu refrigerante inflamável e gás de expansão.

Se a lâmpada LED estiver danificada, deve ser substituído pelo fabricante, pelo seu agente de serviço ou pessoas com qualificações semelhantes, a fim de evitar um perigo.

As dimensões do espaço a ser fornecido para o aparelho referem-se ao seguinte. As dimensões e posição dos meios de suporte e fixação do aparelho dentro deste espaço referem-se às dimensões mínimas das aberturas de ventilação e a sua disposição correta referem-se às dimensões abaixo.

O seu aparelho deve ser ligado a um bloqueador de energia com ligação à terra, que esteja em conformidade com as respetivas normas e tenha sido instalado por uma pessoa autorizada. É necessário permitir a desconexão do aparelho do fornecimento após a instalação.

A pressão máxima da água de entrada refere-se ao abaixo indicado.

Os novos conjuntos de mangueiras fornecidos com o aparelho devem ser utilizados e os antigos conjuntos de mangueiras não devem ser reutilizados. O método de fixação do aparelho ao seu suporte refere-se ao indicado abaixo.

Para evitar a contaminação dos alimentos, respeite as seguintes instruções:

- A abertura da porta por longos períodos pode causar um aumento significativo da temperatura nos compartimentos do aparelho.
- Limpe regularmente superfícies que possam entrar em contacto com alimentos e sistemas de drenagem acessíveis.
- Tanques de água limpa se não tiverem sido utilizados por 48 h; enxaguar o sistema de água ligado a um sistema de abastecimento de água se a água não tiver sido aspirada durante 5 dias.
- Guarde a carne e o peixe crus em recipientes adequados no frigorífico, para que não entre em contacto ou pingue sobre outros alimentos.
- Os compartimentos de alimentos congelados de duas estrelas são adequados para armazenar alimentos pré-congelados, armazenar ou fazer gelados e fazer cubos de gelo.
- Os compartimentos de uma, duas e três estrelas não são adequados para o congelamento de alimentos frescos.
- Se o refrigerador for deixado vazio por longos períodos, desligue, descongele, limpe, seque e deixe a porta aberta para evitar o desenvolvimento de bolor no interior do aparelho.
- Desligue o produto da tomada se encontrar uma falha

durante a utilização.

- Se o produto funcionar mal, não deve ser operado até ser reparado pelo prestador de serviços autorizado. Risco de choque elétrico!
- Ligar o produto a uma tomada ligada à terra protegida por um fusível que corresponda ao valor na sua placa de identificação. Ter um electricista qualificado a ligar o produto à terra. A nossa empresa não pode ser considerada responsável por danos resultantes de não utilizar o produto com uma tomada ligada à terra, em conformidade com os regulamentos locais.
- Desligar o produto quando não estiver a ser utilizado.
- Nunca lavar o produto espalhando ou deitando água sobre ele! Risco de choque elétrico!
- Nunca tocar na ficha com as mãos molhadas!
- Nunca desligar o produto puxando o cabo. Puxar sempre a ficha segurando a tomada
- Não ligar o frigorífico se a tomada de parede estiver solta.
- Nunca ligar o seu frigorífico a dispositivos de poupança de energia.
- Tais sistemas são prejudiciais ao seu produto.
- Desligar o produto da tomada durante os procedimentos de instalação, cuidado, limpeza e reparação.
- O Fornecedor de Serviços Autorizado deve sempre instalar o produto e estabelecer as suas ligações elétricas. O fabricante não pode ser considerado responsável por danos causados por procedimentos realizados por pessoas não autorizadas.
- Não comer gelado de cone ou cubos de gelo imediatamente após tirá-los do compartimento de congelação! Isto pode causar queimaduras de gelo na sua boca!
- Não tocar nos alimentos congelados com as mãos molhadas! Eles podem colar-se à sua mão!
- Não colocar bebidas líquidas engarrafadas ou enlatadas no compartimento do congelador. Elas podem rebentar!
- Nunca utilizar vapor ou limpadores a vapor para limpar ou descongelar o frigorífico. O vapor entra em contacto com as partes sob tensão do seu frigorífico, causando curto-circuito ou choque elétrico!
- Não utilizar dispositivos mecânicos ou outros meios para acelerar o processo de descongelamento, para além dos recomendados pelo fabricante.
- Nunca utilize as peças do seu frigorífico, tais como a porta e a gaveta, como meio de apoio ou degrau. Isto pode fazer com que o produto tombe ou danifique as partes do mesmo.
- Não danificar as peças onde o refrigerante circula com ferramentas de perfuração ou de corte. O refrigerante que pode explodir quando os canais de gás do evaporador, extensões de tubos ou revestimentos de superfície são perfurados, causa irritações cutâneas e lesões oculares.
- Não cubra nem bloqueie os orifícios de ventilação do seu frigorífico com qualquer objeto.
- Colocar a bebida com vedações bem fechadas e verticalmente.
- Não utilizar sprays gasosos perto do produto, uma vez que existe o risco ou incêndio ou explosão!
- Os artigos inflamáveis ou produtos que contenham gases

inflamáveis (por exemplo, spray) assim como materiais explosivos nunca devem ser mantidos no aparelho.

- Não colocar recipientes cheios de líquido sobre o produto. Salpicar água sobre uma parte eléctrica pode causar calços elétricos ou o risco de incêndio.
- Não armazenar artigos que necessitem de um ajuste preciso da temperatura (tais como vacinas, medicamentos sensíveis ao calor, materiais científicos, etc.) no frigorífico.
- Se não vai utilizar o produto durante muito tempo, desligue-o da tomada e remova os alimentos que lá se encontram.
- Se houver uma luz azul no frigorífico, não olhar para esta luz com ferramentas ópticas.
- Expor o produto à chuva, neve, sol ou vento é perigoso em termos de segurança eléctrica.
- Nos produtos com controlo mecânico (termostato), aguarde 5 minutos para voltar a ligar o produto depois de desligue a ficha da tomada.
- Não sobrecarregue o frigorífico. Os objetos no frigorífico podem cair quando a porta é aberta, causando ferimentos ou danos. Podem surgir problemas semelhantes se qualquer objeto for colocado sobre o produto.
- Se o produto tiver um puxador de porta, não o puxe ao reinstalar o produto. O puxador pode estar solto.
- Tenha cuidado para não enfiar a mão ou qualquer outra parte do corpo nas partes móveis do frigorífico.
- Não colocar a mão ou qualquer outro material estranho na máquina de gelo enquanto esta estiver a funcionar.

1.2 Utilização prevista

- Este produto foi concebido para uso doméstico. Não é adequado para uso comercial e não deve ser utilizado fora do seu uso previsto.
- Deve ser utilizado apenas para o armazenamento de alimentos.
- O fabricante não assumirá qualquer responsabilidade por danos resultantes de utilização ou transporte inadequados.
- As peças sobresselentes originais estarão disponíveis durante 10 anos após a data de compra do produto.

1.3 Segurança das crianças

- Se houver uma fechadura na porta do produto, a chave deve ser guardada fora do alcance de crianças.
- Não deixe as crianças brincar com o produto.



PERIGO

Antes de eliminar o seu velho frigorífico ou congelador:

A

- As crianças podem ficar trancadas lá dentro.
- Remova as portas.
- Deixe as prateleiras para evitar que as crianças entrem facilmente no interior do produto.

1.4 Conformidade com a Diretiva REEE e Eliminação de Resíduos de Produto:

Este produto está em conformidade com a Diretiva WEE da UE (2012/19 UE). Este produto ostenta um símbolo de classificação de resíduos de equipamentos elétricos e eletrônicos (REEE).

Este produto foi fabricado a partir de peças e materiais de alta qualidade que podem ser reutilizados e são adequados para reciclagem.

Portanto, não elimine o produto com resíduos domésticos normais ou outros resíduos no fim da sua vida útil.

Leve-o a um centro de recolha para reciclagem de equipamento elétrico e eletrónico.

Consulte as autoridades locais para se informar sobre a localização de tal centro de recolha.

1.5 Conformidade com a Diretiva RoHS:

A unidade que adquiriu está em conformidade com a Diretiva RoHS da UE (2011/65/AB).

Não contém materiais nocivos ou proibidos especificados na diretiva.

1.6 Informação sobre embalagens

- Os materiais de embalagem do produto foram fabricados a partir de materiais recicláveis, em conformidade com a nossa Regulamentação Nacional do Ambiente.
- Não elimine os materiais de embalagem com resíduos domésticos normais ou outros tipos de resíduos.
- Leve estes materiais a um ponto de reciclagem designado pelas autoridades locais

PERIGO

Risco de incêndio ou explosão:

- A**
- Este produto utiliza um refrigerante inflamável.
 - Não utilize dispositivos mecânicos para descongelar o frigorífico.
 - Não utilize produtos químicos para a limpeza.
 - Não fure o tubo do refrigerante.
 - Se o tubo de refrigeração for perfurado, deve ser reparado apenas por pessoal de serviço licenciado.
 - Consulte o manual de reparação/utilizador antes de limpar o produto. Todas as instruções de segurança devem ser seguidas.
 - Eliminar o produto de acordo com os regulamentos federais ou locais

1.7 Aviso de hidrocarboneto (HC)

- Se o sistema de arrefecimento do seu produto contém R-600a. Este gás é inflamável. Portanto, preste atenção para não danificar o sistema de arrefecimento ou as tubagens durante a utilização e o transporte.
- Se danificado, mantenha o produto afastado de potenciais fontes de incêndio que podem fazer com que pegue fogo e ventile a sala onde o produto é colocado.

AVISO

C Se o produto estiver danificado e se vir uma fuga de gás, mantenha-se afastado do gás. Pode causar queimaduras por congelação quando entra em contacto com a pele. (incluindo R134)

Ignore este aviso se o sistema de arrefecimento do seu produto contiver o R134a.

O tipo de gás utilizado no produto é indicado na placa de características que se encontra na parede esquerda do interior do frigorífico.

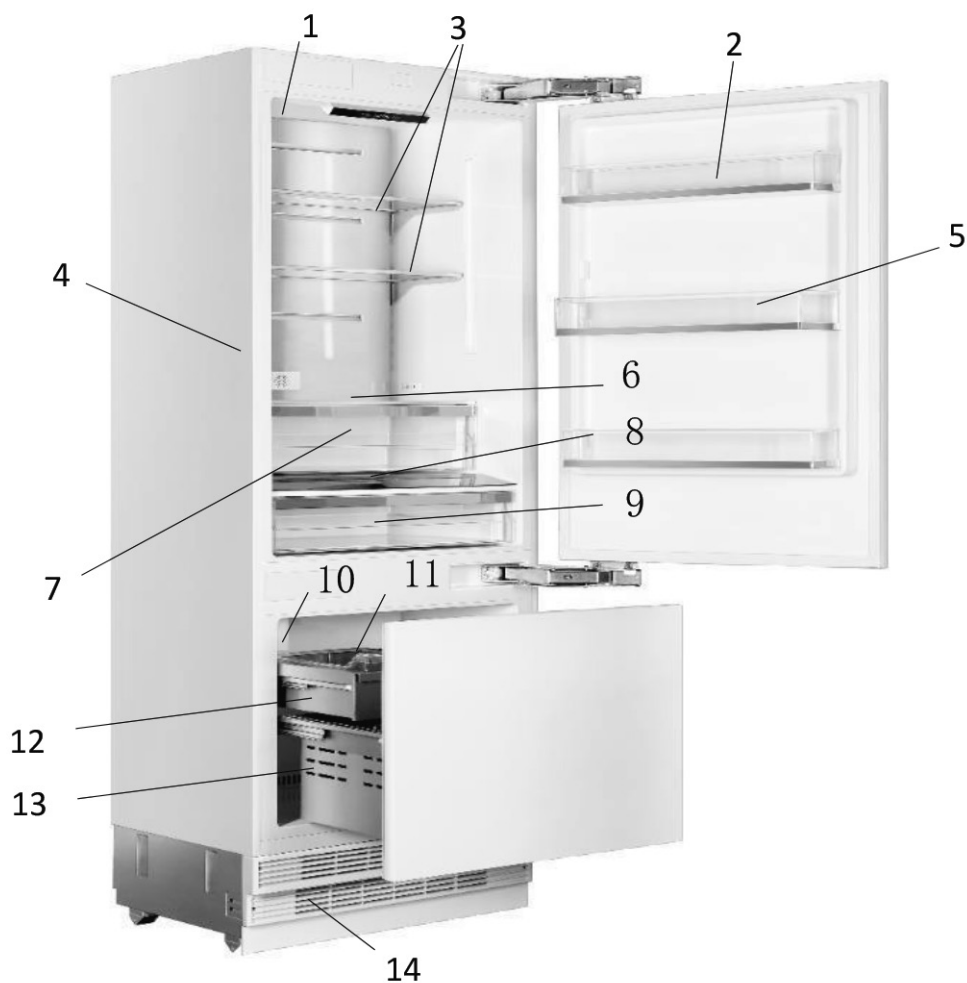
A Nunca atire o produto para o fogo para eliminação.

1.8 Para produtos com um distribuidor de água/máquina de gelo

- A pressão operacional para a entrada de água fria situa-se entre 1-5,5 bar. Se a pressão da água exceder 80 psi (5,5 bar), instale uma válvula limitadora de pressão no seu sistema de rede.
- Se a pressão da rede for inferior a 1 bar, pode utilizar uma bomba auxiliar para compensar a baixa pressão.
- Se não souber como verificar a pressão da água, consulte um canalizador profissional.
- Se houver risco de impacto da água na sua instalação, utilize sempre um equipamento de proteção contra o impacto da água nessa instalação.
- Consulte canalizadores profissionais se não tiver a certeza se existe impacto da água na sua instalação.
- Não efetuar a instalação na entrada de água quente.
- Tome as medidas necessárias contra o risco de congelamento das mangueiras.
- O intervalo de funcionamento da temperatura da água deve ser de 0,6°C (33°F) no mínimo e 38°C (100°F) no máximo.

AVISO

A Nunca ligue o produto a uma rede de água fria com uma pressão de 5,5 bar (80 psi) ou superior



1 Filtro de água (se aplicável)

2 compartimento da porta

3 Prateleira do conjunto (altura ajustável)

4 Distribuidor de água
(apenas para modelo FBCD 761 TNF EDBL)

5 Contentor galão da porta (altura ajustável)

6 Filtro de cheiro

7 Gaveta

8 Ecrã de controlo

9 Compartimento de temperatura especial

10 Máquina de gelo
(apenas para modelo FBCD 761 TNF EDBL)

11 A caixa de gelo aplica-se a modelos de alta especificação

12 Gaveta superior

13 Gaveta inferior

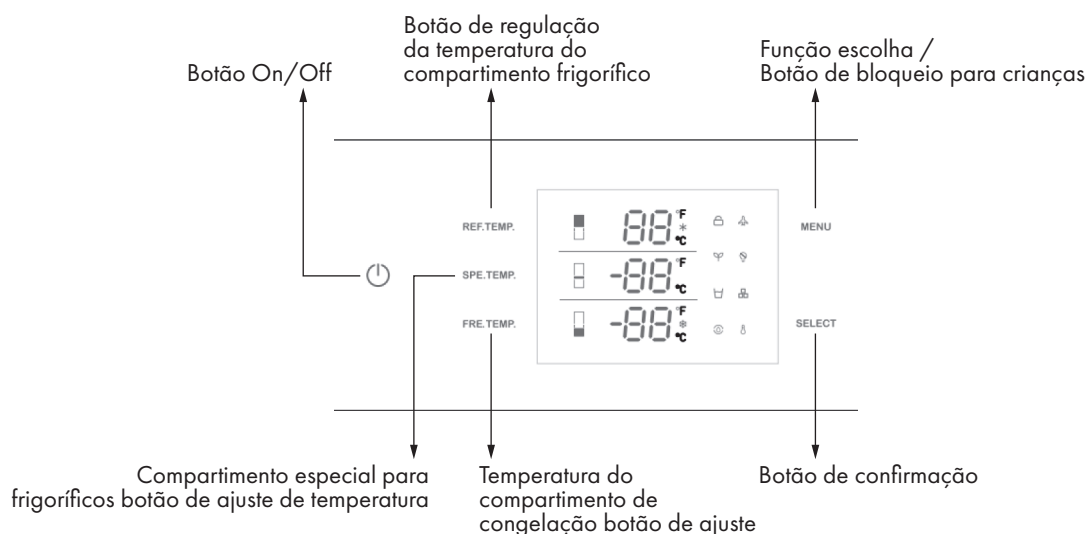
14 Condensador



ATENÇÃO

C Pode não estar disponível em todos os modelos

Os números neste manual do utilizador são esquemáticos e podem não corresponder exatamente ao produto. Se o seu produto não tiver as peças relevantes, a informação aplica-se a outros modelos.



ATENÇÃO

C **Pode não estar disponível em todos os modelos**
 Os números neste manual do utilizador são esquemáticos e podem não corresponder exatamente ao produto. Se o seu produto não tiver as peças relevantes, a informação aplica-se a outros modelos.

1. Botão On/Off

Serve para ligar e desligar o aparelho inteiro. Premir o botão para ligar o produto, o produto será ligado em 5 segundos. Premir o botão on/off durante 1,5 segundos para desligar.

2. Função de escolha / Botão de bloqueio para crianças

O bloqueio de crianças é uma função para evitar que as crianças alterem as definições do produto. Ao premir o botão MENU durante 3 segundos, pode bloquear/desbloquear o painel de controlo.

O símbolo do cadeado irá iluminar-se no ecrã quando esta função estiver activada.

3. Botão de regulação da temperatura do compartimento frigorífico

Premir o botão TEMP REF para ajustar a temperatura de 36°F (2°C) a 46°F (8°C)

A melhor temperatura para o compartimento de alimentos frescos é de 39°F (4°C).

4. Botão especial de ajuste da temperatura do compartimento frigorífico

Premir o botão SPE TEMP para alterar a temperatura do compartimento frigorífico especial de 30°F (-1°C) para 41°F (5°C)

5. Botão de ajuste do compartimento de congelação

Premir o botão FRE TEMP para mudar a temperatura do compartimento de congelação de 5°F (-15°C) para -11°F (-24°C)

* A função de super congelação será ativada se continuar a premir após -11°F (-24°C). Quando o símbolo de neve se ilumina no ecrã, a função de super congelador será ativada.

NOTA: O ajuste de temperatura predefinido é de 41°F (5°C) para o compartimento frigorífico, 36°F (2°C) para compartimento frigorífico especial e 0°F (-18°C) para compartimento de congelação

6. Modo de férias

Prima o botão MENU até o símbolo de férias acender, depois prima o botão SELECT para ativar a função.

Quando a função Modo de Férias está ativada, a temperatura do frigorífico será fixada a 17°C (63°F) e a temperatura do congelador fixada automaticamente a -18°C (0°F).

NOTA: Não colocar alimentos no compartimento de alimentos frescos quando o Modo de Férias estiver ativado.

7. Modo Sábado

Prima o botão MENU até o símbolo do modo Sábado, depois prima o botão SELECT para ativar a função. Quando a função modo Sábado estiver activada, todas as luzes, sinais sonoros, painéis de visualização serão desligados.

8 Modo Eco

Prima o botão MENU até o Modo Eco acender, depois prima o botão SELECT para ativar a função. Quando a função Modo Eco está ativada, a temperatura do frigorífico será fixada automaticamente a 46°F(8°C) e a temperatura do congelador fixada automaticamente a 5°F(-15°C).

9. Distribuidor de água

(apenas para modelo FBCD 761 TNF EDBL)

Prima o botão MENU até o símbolo do dispensador de água acender, depois prima o botão SELECT para ativar a função. Quando a função de distribuição de água está ativada, pode ser fornecida água fresca a partir do doseador instalado na parede interna.

10. Fabrico de gelo (se aplicável)

(apenas para modelo FBCD 761 TNF EDBL)

Prima o botão MENU até o símbolo de fabrico de gelo acender, depois prima o botão SELECT para ativar a função. Quando a função de fazer gelo estiver ativada, a máquina de fazer gelo será automaticamente colocada em funcionamento, e os cubos de gelo serão acumulados na bandeja de gelo.

NOTA: Preparar o filtro de água para utilização antes de utilizar o gelo. Depois de ligar o frigorífico a uma fonte de água ou depois de substituir o filtro de água, encher e deitar fora dois recipientes cheios de gelo.

11. Substituição do filtro de água (se aplicável)

O símbolo do filtro de água pisca e emite bipes para aconselhar o utilizador a substituir o filtro de água. Após a substituição estar concluída, premir o botão SELECT durante 5 segundos para reiniciar. O tempo de substituição definido é de 130 dias.

12. Seleção Celsius e Fahrenheit

Prima o botão MENU até o símbolo de seleção Celsius e Fahrenheit acender para mudar entre Celsius e Fahrenheit. Depois disso, premir o botão SELECT para confirmar.

4.1 O que fazer para poupar energia**⚠ ATENÇÃO**

A Ligar o seu frigorífico a sistemas que poupam energia é perigoso, uma vez que podem causar danos ao produto.

- Não deixe as portas do seu frigorífico abertas durante muito tempo.
- Não ponha comida ou bebidas quentes no seu frigorífico.
- Não sobrecarregue o frigorífico. A capacidade de arrefecimento cairá quando a circulação de ar no frigorífico for dificultada.
- Não colocar o frigorífico em locais sujeitos à luz direta do sol. Instalar o produto a pelo menos 30 cm de fontes de calor, tais como fogões, fornos, unidades de aquecimento e fogões e a pelo menos 5 cm de distância dos fornos elétricos.
- Preste atenção para armazenar os seus alimentos em frigoríficos em recipientes fechados.
- Pode retirar a prateleira da gaveta do compartimento de congelação para encher o compartimento de congelação com a quantidade máxima de alimentos. O valor dado ao consumo de energia do frigorífico foi determinado com a prateleira do compartimento de congelação ou a gaveta removida e o frigorífico cheio com a quantidade máxima de alimentos. Não há mal nenhum em utilizar uma prateleira ou gaveta de acordo com as formas e tamanhos de alimentos a congelar.
- Descongelar os alimentos congelados no compartimento frigorífico poupa energia e preserva a qualidade dos alimentos

⚠ ATENÇÃO

C A temperatura da sala onde se encontra o seu frigorífico deve ser pelo menos de 10°C/50°F. O funcionamento do seu frigorífico em condições mais frias não é recomendado no que respeita à sua eficiência

dentro do seu frigorífico deve ser cuidadosamente limpo.

Se forem instalados dois refrigeradores lado a lado, deve haver pelo menos 4 cm de distância entre eles

4.2 Recomendações sobre o Compartimento de Alimentos Frescos

- Certificar-se de que os alimentos não tocam no sensor de temperatura no compartimento de alimentos frescos. A fim de permitir ao compartimento de alimentos frescos manter a sua temperatura ideal de armazenamento, o sensor não deve ser impedido pelos alimentos.
- Não colocar alimentos ou bebidas quentes dentro do produto.

4.3 Utilização inicial

Antes de utilizar o produto, certificar-se de que todas as preparações foram feitas de acordo com as instruções dadas nos capítulos "Instruções importantes relativas à segurança e ambiente" e "Instruções de instalação".

- Limpar o interior do frigorífico como recomendado na secção "Manutenção e limpeza". Antes de ligar o frigorífico, certifique-se de que o interior está seco.
- Ligar o frigorífico a uma tomada com ligação à terra. A iluminação interior é acesa quando a porta do frigorífico é aberta.
- Operar o frigorífico durante 6 horas sem colocar qualquer alimento no mesmo e não abrir a sua porta, a menos que seja necessário

⚠ ATENÇÃO

C Ouvirá um ruído quando o compressor arrancar. Os líquidos e gases selados dentro do sistema de refrigeração também podem dar origem a ruído, mesmo que o compressor não esteja a funcionar e isto é bastante normal.

Os bordos frontais do frigorífico podem sentir-se quentes. Isto é normal. Estas áreas são concebidas para serem quentes para evitar a condensação.

5.1 Sistema de duplo arrefecimento

O seu frigorífico está equipado com dois sistemas de refrigeração separados para arrefecer o compartimento dos alimentos frescos e o compartimento do congelador.

Assim, o ar e o cheiro no compartimento dos alimentos frescos e no compartimento dos alimentos congelados não se misturam.

Graças a estes dois sistemas de refrigeração separados, a velocidade de refrigeração é muito mais elevada do que a de outros frigoríficos. Também é proporcionada uma poupança de energia adicional, uma vez que a descongelação é realizada separadamente.

5.2 Congelamento de alimentos frescos

Envolver os alimentos ou colocá-los num recipiente coberto antes de os colocar no frigorífico.

- Os alimentos e bebidas quentes devem arrefecer até à temperatura ambiente antes de os colocar no frigorífico.
- O alimento que se quer congelar deve ser fresco e de boa qualidade.
- Dividir os alimentos em porções de acordo com as necessidades de consumo diário ou baseado em refeições da sua família.
- Embalar os alimentos de forma hermética para evitar a sua secagem, mesmo que devam ser armazenados por um curto período de tempo.
- Os materiais a serem utilizados para embalagem devem ser à prova de ruptura e resistentes ao frio, humidade, odor, óleos e ácidos e devem também ser herméticos.

5.4 Colocação dos alimentos

Prateleiras do compartimento de congelação	Vários alimentos congelados tais como carne, peixe, gelado, legumes, etc.
Tabuleiro para ovos	Ovos
Prateleiras do compartimento de congelação	Alimentos em panelas, pratos cobertos e recipientes fechados
Prateleiras das portas do compartimento frigorífico	Alimentos ou bebidas pequenos e embalados (tais como leite, sumo de fruta, cerveja e etc.)
Gaveta	Vegetais e frutas
Compartimento especial para frigoríficos	produtos de charcutaria (queijo, manteiga, salame, etc.)

5.5 Temperatura de operação

Congelador	Frigorífico	Observações
-18°C/0°F	4°C/39°F	Esta é a configuração normal recomendada.
-20°C/-4°F	3°C/37°F	Estas configurações são recomendadas quando a temperatura ambiente é superior a 30°C/86°F.
Congelamento rápido	4°C/39°F	Utilize quando desejar congelar o seu alimento num curto espaço de tempo. O seu frigorífico voltará ao seu modo anterior quando o processo tiver terminado.
-24°C/-12°F	2°C/35°F	Utilize estas definições se achar que o seu compartimento frigorífico não está suficientemente frio devido às condições ambientais quentes ou abertura e fecho frequente da porta.
-18°C/0°F ou mais frio	Frigorífico rápido	Utilize esta função quando colocar demasiado no compartimento frigorífico ou quando precisar de arrefecer rapidamente o seu alimento. Recomenda-se que ative a função de refrigeração rápida 4-8 horas antes de colocar os alimentos

Além disso, devem ser bem fechados e devem ser feitos de materiais fáceis de usar e adequados para congeladores.

- Os alimentos congelados devem ser utilizados imediatamente após o seu descongelamento e nunca devem ser recongelados.
- Não congelar quantidades demasiado grandes de alimentos de uma só vez. A qualidade dos alimentos é melhor preservada quando são congelados até ao núcleo o mais rapidamente possível.
- A colocação de alimentos quentes no compartimento de congelação faz com que o sistema de arrefecimento funcione continuamente até que os alimentos sejam congelados sólidos.

5.3 Recomendações para o armazenamento de alimentos congelados

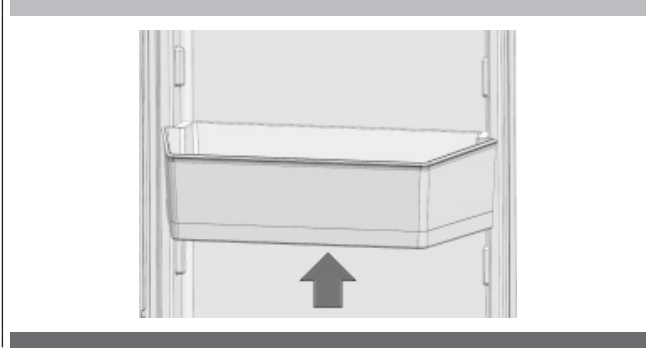
- Os alimentos congelados que compra devem ser armazenados de acordo com as condições e temperatura determinadas pelo produtor do alimento.
- Note o seguinte para assegurar que a alta qualidade alcançada pelo fabricante de alimentos congelados e o retalhista de alimentos é mantido:
 1. Colocar as embalagens no congelador o mais rapidamente possível após a compra.
 2. Certifique-se de que o conteúdo da embalagem está etiquetado e datado.
 3. Verificar se a data de "Consumir até" ou "Melhor Antes" na embalagem está ou não expirada.

Temperatura de funcionamento recomendada:

Frigorífico: 4°C/39°F, Congelador: -18°C/0°F

5.6 Contentor da porta

Para remover, levante o contentor da porta e depois puxe diretamente para fora.

**5.7 Prateleiras de vidro****Para remover uma prateleira**

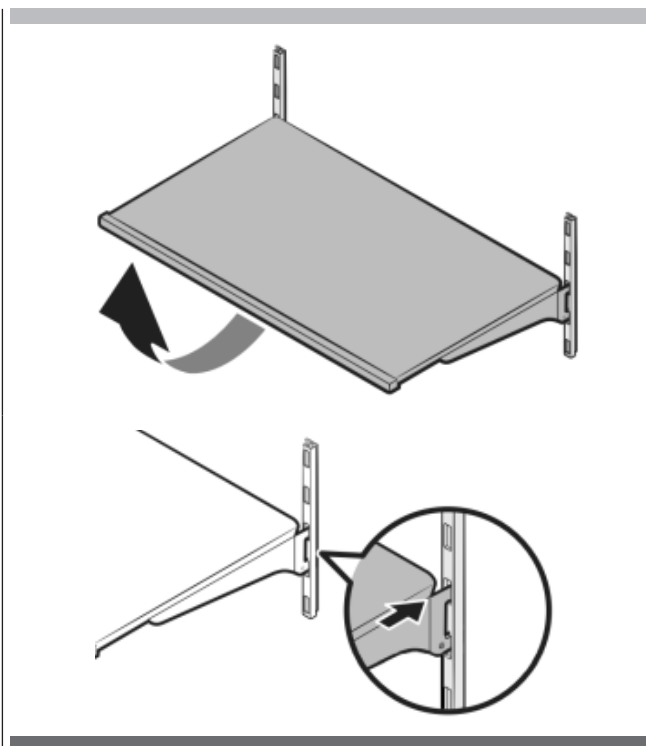
- Abra completamente a porta correspondente.
- Segure a parte da frente da prateleira, e depois levante-a suavemente e deslize para fora.

Para reinserir

- segure a prateleira num ângulo para que a frente seja mais alta do que a parte de trás, e depois insira o gancho de topo na ranhura da prateleira superior.
- Colocar ligeiramente a frente.

OBSERVAÇÕES IMPORTANTES:

Tenha cuidado ao manusear prateleiras de vidro para evitar que se partam ou arranhem o interior.

**ATENÇÃO**

As prateleiras de vidro devem ser descarregadas.

Deve esperar pelas prateleiras de vidro para atingir a temperatura ambiente antes de os mergulhar em água para limpeza.

A

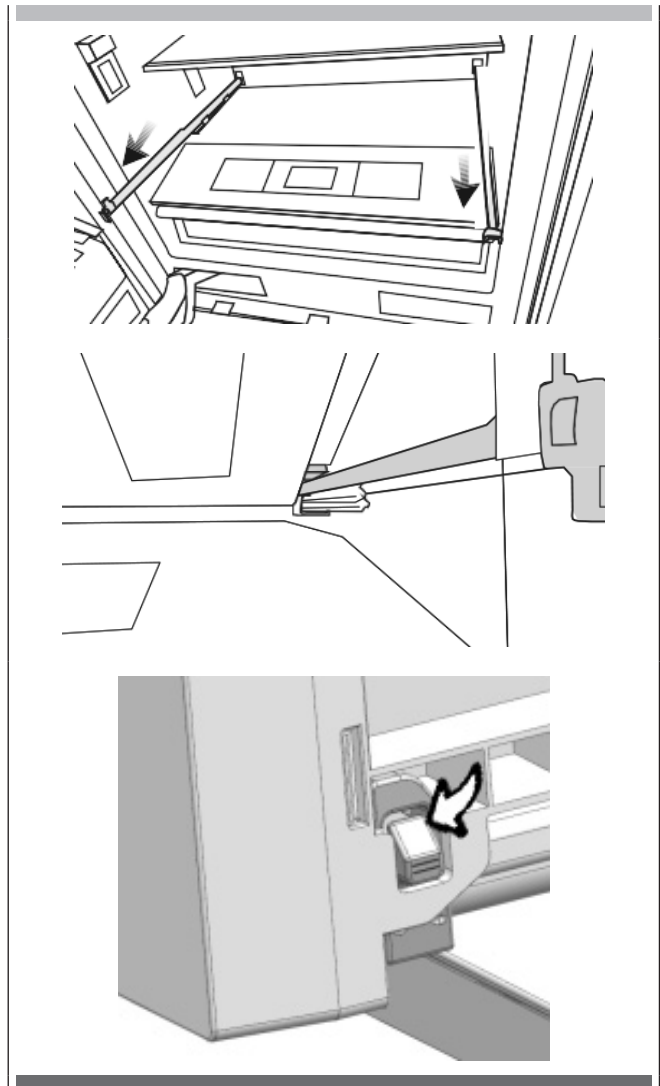
A porta não pode ser fechada se as prateleiras das portas estiverem posicionadas ao mesmo nível que as prateleiras de vidro. Certifique-se de que a porta está fechada após a colocação das prateleiras.

5.8 Compartimento da gaveta**Para remover a gaveta**

- Puxe a gaveta até parar.
- Desaperte ligeiramente a parte da frente da gaveta e retire-a completamente.

Para instalar a gaveta

- Puxe os carris completamente.
- Ponha o espaço nos cantos traseiros da gaveta até ao detalhe localizado nos cantos traseiros dos carris.
- Empurre a gaveta lentamente para baixo até a sentir presa à frente nos carris.



⚠️ ATENÇÃO

Certificar-se de que os detalhes do lado direito e esquerdo são fixos ao instalar a gaveta.

C Nunca deixe os legumes nos seus sacos de plástico na gaveta. Se forem deixados nos seus sacos de plástico, apodrecerão num curto período de tempo.

O compartimento da gaveta preserva a humidade dos seus vegetais, permitindo-lhe armazená-los durante muito tempo sem ter de os manter nos seus sacos.

Se não preferir que os vegetais entrem em contacto com outros vegetais por razões de higiene, pode utilizar papel perfurado, espuma ou um material semelhante em vez de sacos de plástico.

Enquanto os vegetais estão a ser substituídos, os seus pesos específicos devem ser tidos em consideração.

Os legumes pesados e duros devem ser colocados na parte inferior da gaveta e os legumes leves e macios devem ser colocados na parte superior.

Peras, kiwis, tomates, pepinos, damascos, pêssegos, brócolos, alfaces, couves, salsa e espinafres são frutas e legumes que emitem gás etileno.

Não os coloque na mesma gaveta com outras frutas e legumes.

O gás etileno emitido por estes alimentos faz com que outras frutas e legumes amadureçam mais cedo e apodreçam num período de tempo mais curto.

Não retire o corpo principal da gaveta do frigorífico separadamente, a menos que tenha de o fazer.

5.9 Compartimento especial para frigoríficos

Pode controlar a temperatura nesta secção para armazenar os seus alimentos tais como peixe, carne, vegetais e produtos de charcutaria durante muito tempo.

⚠️ ATENÇÃO

C Os procedimentos de remoção/instalação do compartimento especial do frigorífico são os mesmos que os do compartimento da gaveta.

5.10 Gaveta do congelador

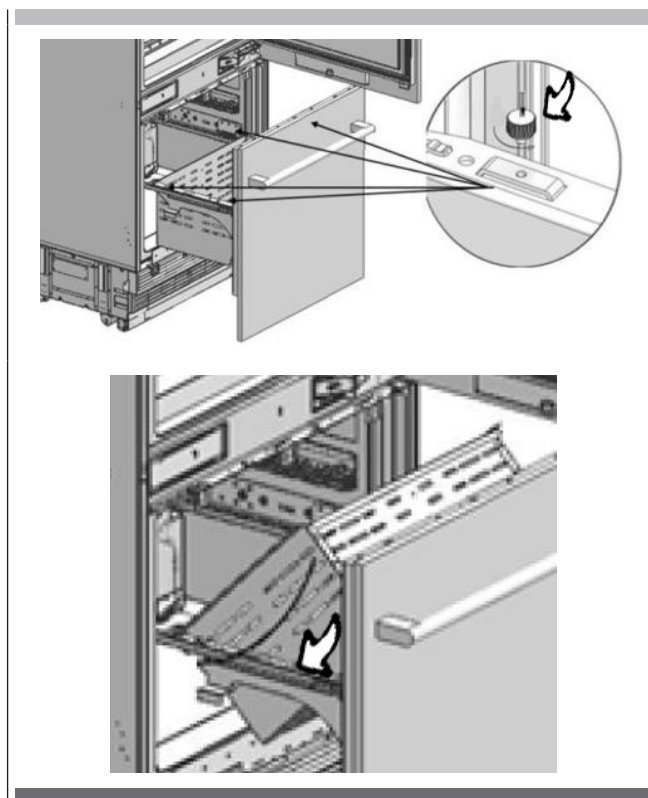
O compartimento de congelação armazena os seus alimentos a uma temperatura entre -24°C e -18°C para os manter frescos durante muito tempo.

Para remover a gaveta

- Abrir a porta do congelador até que este pare.
- Desenroscar o parafuso de fixação da gaveta e retirá-la cuidadosamente.

Para instalar a gaveta

- Abrir a porta do congelador até que este pare.
- O parafuso de fixação da gaveta mais nítido lentamente e aparafusado.

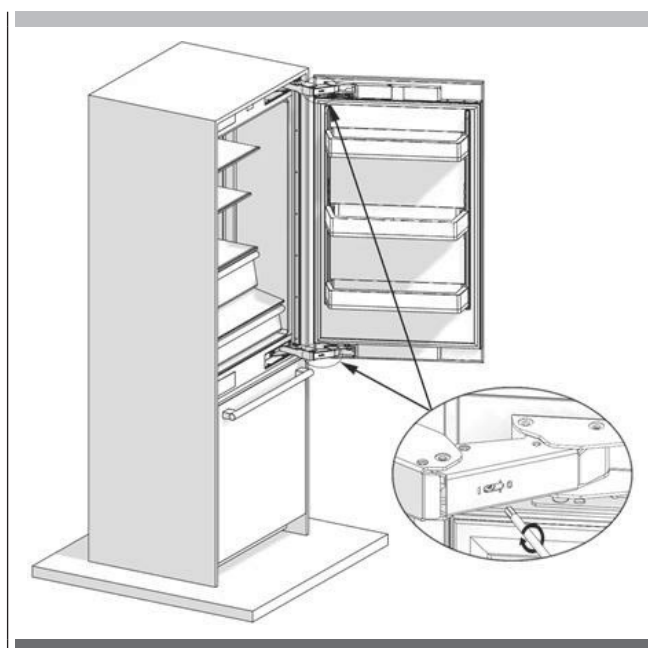


5.11 Ajuste da charneira

Ao ajustar a dureza da charneira: A dureza das charneiras inferiores e superiores das portas do compartimento dos alimentos frescos é realizada com a ajuda duma broca. Colocar o parafuso de ajuste da charneira na posição "1" a partir da posição "0".

5.12 Alterar a direção da porta:

veja as instruções de instalação fornecidas no saco.



A vida útil do produto irá aumentar e os problemas frequentemente encontrados irão diminuir se o produto for limpo periodicamente.

Nunca utilizar gasolina, benzeno ou substâncias similares para fins de limpeza. Nunca utilizar instrumentos abrasivos afiados, sabão, produtos de limpeza domésticos, detergente ou cera de polimento para limpeza.

Dissolver uma colher de chá de carbonato em meio litro de água, mergulhar um pano na solução e torcê-lo bem. Limpar bem o interior do frigorífico com este pano e secá-lo bem.

Certificar-se de que nenhuma água entra na caixa da lâmpada ou outras partes elétricas. Se não utilizar o frigorífico durante muito tempo, desligue-o da tomada, retire toda a comida do interior, limpe-o e deixe a porta entreaberta.

Verificar regularmente se as juntas das portas estão limpas. Caso contrário, limpe-as. Retire todos os artigos do produto para remover as prateleiras da porta e do conjunto.

Retire as prateleiras das portas, puxando-as para cima. Deslize as prateleiras para baixo para as reinstalar após a limpeza.

Nunca utilizar agentes de limpeza com cloro ou água para limpar superfícies exteriores ou partes cromadas do produto. O cloro provoca abrasão em tais superfícies metálicas.

6.1 Evitar maus cheiros

Materiais que podem causar odor não são utilizados na produção dos nossos frigoríficos. No entanto, o odor pode ser emitido se os alimentos forem armazenados incorretamente ou se a superfície interior do produto não for limpa como requerido.

Considere o seguinte para evitar este problema:

- É importante que o frigorífico seja mantido limpo.
- Resíduos alimentares, manchas, etc., podem causar odor.
- Por esta razão, limpe o seu frigorífico com carbonato resolvido em água a cada 15 dias. Nunca utilizar detergentes ou sabão.
- Mantenha os seus alimentos em recipientes fechados. Os microorganismos emitidos a partir de recipientes sem cobertura podem causar odores desagradáveis.
- Nunca mantenha alimentos expirados ou estragados no seu frigorífico.

6.2. Proteção das superfícies plásticas

Não coloque óleos líquidos ou refeições cozinhadas em óleo no seu frigorífico em recipientes sem vedação pois eles danificam as superfícies plásticas do seu frigorífico. Se for derramado ou manchado óleo sobre as superfícies plásticas, limpe e enxágue imediatamente a parte relevante da superfície com água morna.

AVISO

Desligar o produto antes da limpeza.

B

Recomenda-se a limpeza do condensador de seis em seis meses com luvas. Não deve utilizar aspiradores de pó.

6.3 Limpeza da superfície interior

Limpe as superfícies interiores e todas as peças amovíveis, lave-a com uma solução suave composta por sabão, água e carbonato. Enxágue e seque bem.

Previna o contacto da água com os meios de iluminação e o painel de controlo.

6.4 Superfícies exteriores de aço inoxidável

Utilize um agente de limpeza de aço inoxidável não abrasivo e aplique-o com um pano macio e sem fiapos.

Para o polimento, limpe a superfície suavemente com um pano de microfibra húmido e absorvente de couro seco.

Siga sempre os fios de aço inoxidável.



ATENÇÃO

A

Não utilize vinagre, álcool isopropílico ou outros agentes de limpeza à base de álcool em qualquer uma das superfícies interiores.

Reveja esta lista antes de ligar para o serviço. Isto irá poupar-lhe tempo e dinheiro.

Esta lista contém problemas frequentemente encontrados que não resultam de um trabalho ou utilização de material defeituoso.

O seu produto pode não ter algumas das características aqui descritas.

O frigorífico não está a funcionar.

- Pode não estar devidamente ligado à corrente.
>>>Ligar corretamente o produto.
- O fusível da tomada à qual o seu frigorífico está ligado ou o fusível principal pode ter explodido.
>>>Verifique o fusível.

A condensação no compartimento frigorífico

- A porta pode ter sido aberta/fechada frequentemente.
>>>Não abrir/fechar a porta do frigorífico frequentemente.
- O ambiente pode estar demasiado húmido.
>>>Não instalar o frigorífico em locais com um nível de humidade muito elevado.
- Os alimentos que contêm líquido podem ter sido colocados no frigorífico em recipientes sem tampa.
>>> Não colocar alimentos contendo líquido no frigorífico em recipientes não vedados.
- A porta do frigorífico pode ter sido deixada entreaberta.
>>>Não mantenha as portas do seu frigorífico abertas durante muito tempo.

The compressor is not operating.

- A proteção térmica do compressor irá explodir durante falhas repentinas de energia ou plug-out plug-ins, uma vez que a pressão do refrigerante no sistema de arrefecimento do frigorífico ainda não foi equilibrada.
- O frigorífico começará a funcionar aproximadamente após 60 minutos. Contacte o Fornecedor de Serviços Autorizado se o frigorífico não iniciar no final deste período.
- O congelador está em ciclo de descongelação.
>>>Isso é normal para um frigorífico que efectua descongelação totalmente automática. O ciclo de descongelação é realizado periodicamente.
- O frigorífico não pode estar ligado à tomada.
>>>Certifique-se de que a ficha encaixa na tomada.
- As definições de temperatura podem estar incorrectas.
>>>Selecionar o valor de temperatura correcto.
- Possível falha de energia.
>>>O frigorífico iniciará a funcionar normalmente quando a energia for restabelecida.

O ruído de operação aumenta quando o frigorífico está a funcionar.

O desempenho operacional do frigorífico pode variar com base nas alterações da temperatura ambiente. Isto é normal e não é uma falha.

Vibração ou ruído.

- O chão pode não ser estável ou nivelado.
>>>Se o frigorífico tremer ao ser movido ligeiramente, abasteça-o para o equilibrar. Certifique-se de que o chão está nivelado e capaz de transportar o frigorífico.
- Os objetos colocados no frigorífico podem causar ruído.
>>>Remover os objetos no frigorífico.

Há ruídos provenientes do frigorífico como derrame ou pulverização de líquidos.

- Os fluxos de líquido e gás ocorrem de acordo com os princípios de funcionamento do frigorífico. Isto é normal e não é uma falha.

Ouve-se o apito do frigorífico.

- Há ventiladores que são utilizados para arrefecer o frigorífico. Isto é normal e não é uma falha.

A humidade acumula-se nas paredes interiores do frigorífico.

- O tempo quente e húmido aumenta o gelo e a condensação. Isto é normal e não é uma falha.
- As portas podem ter sido abertas frequentemente ou deixadas entreabertas durante muito tempo.
>>>Não abrir a porta frequentemente. Fechar as portas, se estiverem abertas.
- A porta pode ter sido deixada entreaberta.
>>>Fechar completamente a porta.

A humidade ocorre na superfície exterior do frigorífico ou entre as portas.

- O ar pode ser húmido. Isto é bastante normal em climas húmidos.
>>>A condensação desaparecerá quando o nível de humidade diminuir.
- Pode haver condensação externa na secção entre duas portas do frigorífico se utilizar o seu produto raramente. Isto é normal. A condensação desaparecerá com a sua utilização frequente.

Há um mau cheiro no interior do frigorífico.

- Talvez nenhuma limpeza regular tenha sido efectuada.
>>>Limpar o interior do frigorífico com esponja, água morna ou água carbonatada.
- Alguns recipientes ou materiais de embalagem podem causar o odor.
>>>Utilizar outro recipiente, ou materiais de embalagem de outra marca.
- Os alimentos podem ter sido colocados no frigorífico em recipientes sem tampa.
>>>Armazenar os alimentos em recipientes fechados. Os microorganismos emitidos a partir de recipientes sem cobertura podem causar odores desagradáveis.
- Retirar do frigorífico os alimentos vencidos ou estragados.

Não é possível fechar a porta.

- As embalagens alimentares podem estar a impedir que a porta se feche.
>>> Relocalizar as embalagens que obstruem a porta.
- O frigorífico pode estar instável no chão.
>>> Ajustar os pés do frigorífico como necessário para o equilíbrio do frigorífico.
- O chão pode não ser nivelado ou sólido.
>>> Certifique-se de que o chão está nivelado e capaz de transportar o frigorífico.

As gavetas estão presas.

- Os alimentos podem estar a tocar a parede superior da gaveta.
>>> Reorganizar os alimentos na gaveta.

**AVISO****A**

Se não conseguir eliminar o problema, embora siga as instruções desta secção, consulte o seu revendedor ou o Fornecedor de Serviços Autorizado.
Nunca tente reparar um produto com defeito.

FULGOR
MILANO

— SINCE 1949 —