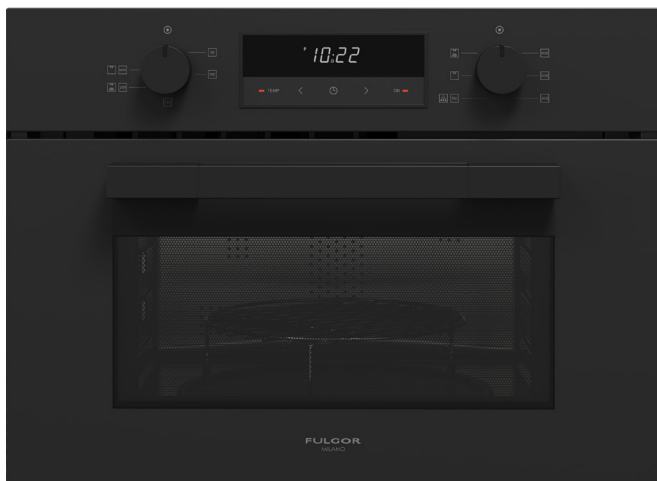




FORNO A MICROONDE CON GRILL 45

FUGMO 4505 MT MBK



-  Cottura con Microonde e Grill
-  Interni in Acciaio Inox
-  Scongelamento
-  Display Digitale
-  Illuminazione Interna
-  Griglie in Acciaio

FORNO A MICROONDE CON GRILL

Estetica in acciaio nero opaco

PRESTAZIONI

6 funzioni
Cottura a Microonde (4 livelli)
Cottura Combinata Microonde e Grill
Grill
Scongelamento

CARATTERISTICHE

Digit Timer e manopole nere opaco
Vano cottura in acciaio inox
Illuminazione interna
Capacità interna 34 litri

SICUREZZA

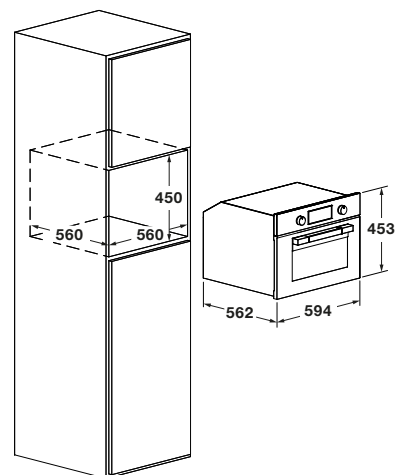
Porta sicura
Porta con blocco sicurezza
Interruttore contatto sportello
Ventilazione tangenziale di raffreddamento

ACCESSORI DI SERIE

1 griglia tonda
1 griglia piana in metallo
1 piatto girevole in vetro
Cavo di collegamento con spina

ABBINABILE CON:

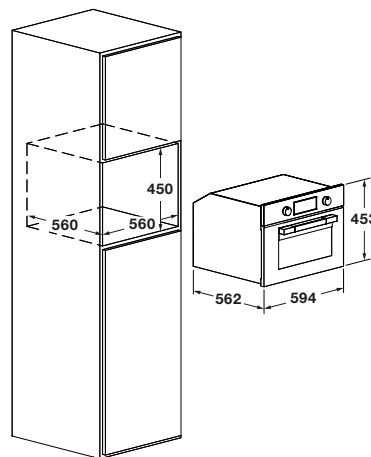
Cassetto scaldavivande FUWD 150 MBK



ACCIAIO NERO OPACO
FUGMO 4505 MT MBK

URBANTECH

FORNO COMBISET



FUGMO 4505 MT MBK	
Tipologia	Microonde con Grill
Estetica	Acciaio Nero Opaco
Interni: smalto / altro	Acciaio inox
CARATTERISTICHE	
Capacità (litri)	34 L
Raffreddamento forzato	•
Funzioni n.	6
PRESTAZIONI	
Temperatura Max cottura	230° C
Vapore 100° C / 130° C	-
Potenza grill (W)	1500 W
Potenza Microonde (W)	1000 W
Livelli di potenza microonde	4
Cottura con Grill	•
COMANDI	
Programmazione	Timer digitale + Manopole
Autospegnimento	•
SICUREZZA	
Blocco porta (durante la pirolisi)	-
Porta sicura / n. vetri	• / 2
ACCESSORI	
Caraffa acqua (litri)	-
Vassoi n. / tipo	1 / Acciaio inox
Griglie piane n.	1
Griglia tonda / Piatto girevole in vetro	• / •
Set 6 contenitori Gastronorm (opzionali)	-
CARATTERISTICHE ELETTRICHE	
Potenza elettrica Max (W)	3200 W
Tensione / Frequenza (V - Hz)	220 - 40 / 50
Cavo di alimentazione	•
Spina	Schuko
DIMENSIONI	
Larghezza mm	594
Altezza mm	453
Profondità mm	562
Vano incasso (L x A x P) mm	560 x 450 x 560