



-  Creative
-  Funzioni
-  Funzione Airfry
-  Cottura con Microonde
-  Cottura Microonde e Grill
-  Scongellamento
-  Cottura Circolare Ventilata
-  Cottura Automatica
-  Porta Fredda
-  Cottura Multi Livello

## FORNO PROFESSIONAL 30" A MICROONDE COMBINATO

Estetica: acciaio inox Professional

### PRESTAZIONI

10 funzioni combinate  
Funzione Airfry (frittura al forno)  
Cottura automatica  
Ricette preselezionate e personalizzabili  
(peso e tempo di cottura)  
Modalità microonde ( 6 livelli )  
Modalità ventilazione assistita  
Modalità di cottura combinata  
Modalità microonde e grill  
Scongellamento in base al tempo e al peso

### CARATTERISTICHE

Forno a microonde, convezione e combinato  
Interno in acciaio inossidabile  
Menu di accesso rapido  
Programmi automatici

### ACCESSORI DI SERIE

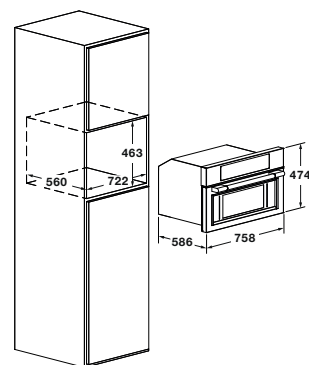
Griglia cromata  
Vassoio in acciaio inox



ACCIAIO INOX  
FPCMO 300 TEM X

# PROFESSIONAL

FORNO A MICROONDE COMBINATO



FPCMO 300 TEM X	
Tipologia	Microonde Combinato
Estetica	Acciaio inox
Regolazione temperatura	Elettronico
<b>FUNZIONI</b>	
Airfry (frittura al forno)	•
Cottura microonde / vapore	•/-
Riscaldamento a vapore	-
Forno a microonde / convezione vapore	•
Pulizia a vapore / circuito	-
5 minuti vapore	-
Cottura a convezione	-
Arrosto a convezione	•
Cottura alla griglia a convezione	•
Cottura alla griglia	•
Cottura a convezione eco	-
Ricette	•
Luci forno	•
<b>PANNELLO DI CONTROLLO</b>	
Tipo di controllo	Creative Extended
Display	TFT 3.5"
Menù ricette	•
Comandi	Doppia tastiera Full Touch
Lingue	7
<b>CARATTERISTICHE</b>	
Preriscaldamento rapido manuale	-
Sonda	-
12/24 formato orologio	•
°C/°F	•
<b>PORTA FORNO</b>	
Porta fredda	•
<b>CAPACITÀ FORNO</b>	
Capacità lorda (litri)	34 L
Interni: smalto	Acciaio inox
Posizione griglie	3
Illuminazione (Alogena 20 W) n.	1
Elemento riscaldante superiore per grigliare	1500 W (230 V)
Generatore di vapore	-
Potenza elemento inferiore	-
Potenza elemento convezione	1500 W (230 V)
<b>ACCESSORI</b>	
Griglie piane / Telescopica n.	1 / -
Vassoio in acciaio inossidabile	•
<b>CARATTERISTICHE ELETTRICHE</b>	
Potenza elettrica Max forno (W)	3200 W
Tensione / Frequenza (V - Hz)	220 - 40 / 50
Cavo alimentazione / Spina	• / Schuko
<b>DIMENSIONI</b>	
Larghezza mm	758
Altezza mm	474
Profondità mm	586
Vano incasso (L x A x P) mm	722 x 463 x 560