



**FWD 3024**

**FPWD 3024**

**CASSETTO  
SCALDASTOVIGLIE**

**WARMING DRAWER**

**TIROIR CHAUFFE-PLAT**

**WARMHALTEN VON  
SPEISEN**

**CAJÓN CALIENTA  
ALIMENTOS**

**GAVETA AQUECE-  
ALIMENTOS**

**IT** ISTRUZIONI PER L'INSTALLAZIONE E L'USO

**EN** INSTRUCTIONS FOR INSTALLATION AND USE

**FR** INSTRUCTIONS POUR L'INSTALLATION ET L'UTILISATION

**DE** INSTALLATION UND GEBRAUCH

**ES** INSTRUCCIONES PARA LA INSTALACIÓN Y USO

**PT** INSTRUÇÕES DE INSTALAÇÃO E UTILIZAÇÃO



**Caro Cliente,**

sentitamente La ringraziamo e ci congratuliamo per la scelta da Lei fatta.

Questo nuovo prodotto, accuratamente progettato e costruito con materiali di primissima qualità, è stato accuratamente collaudato per poter soddisfare tutte le Sue esigenze di una perfetta cottura.

La preghiamo pertanto di leggere e rispettare le facili istruzioni che Le permetteranno di raggiungere eccellenti risultati sin dalla prima utilizzazione. Con questo moderno apparecchio Le formuliamo i nostri più vivi auguri.

#### **IL COSTRUTTORE**

**I** Italiano

**GB** English

**FR** Français

**DE** Deutsch

**ES** Español

**PT** Português

**QUESTO PRODOTTO È STATO CONCEPITO PER UN IMPIEGO DI TIPO DOMESTICO.**

**QUESTO APPARECCHIO È DESTINATO AD ESSERE USATO IN APPLICAZIONI DOMESTICHE E SIMILI, QUALI:**

- NELLE AREE ADIBITE A CUCINA PER IL PERSONALE DI NEGOZI, UFFICI E ALTRI AMBIENTI LAVORATIVI;
- NEI CASALI;
- A USO DEI CLIENTI NEGLI ALBERGHI, MOTEL E ALTRI AMBIENTI DI TIPO PROFESSIONALE;
- IN AMBIENTI TIPO BED-AND-BREAKFAST.

**IL COSTRUTTORE DECLINA OGNI RESPONSABILITÀ NEL CASO DI EVENTUALI DANNI A COSE O PERSONE DERIVANTI DA UNA**

**NON CORRETTA INSTALLAZIONE O DA USO IMPROPRIO, ERRONEO OD ASSURDO.**

**L'APPARECCHIO NON DEVE ESSERE USATO DA PERSONE (COMPRESI BAMBINI) CON RIDOTTE CAPACITÀ FISICHE, SENSORIALI O MENTALI, O DA PERSONE CHE MANCANO DELL'ESPERIENZA E DELLE CONOSCENZE NECESSARIE SE NON SOTTO LA SUPERVISIONE O DIETRO ISTRUZIONI SULL'USO DELL'APPARECCHIO DA PARTE DI UNA PERSONA RESPONSABILE PER LA LORO SICUREZZA.**

**I BAMBINI DEVONO ESSERE CONTROLLATI PER ASSICURARSI CHE NON GIOCHINO CON L'APPARECCHIO.**

## INDICE

1. PRECAUZIONI D'USO	5
2. ISTRUZIONI PER LO SMALTIMENTO	5
3. PRECAUZIONI DI SICUREZZA	5
4. DESCRIZIONE DELL'APPARECCHIO	6
5. PRIMA DEL PRIMO USO	7
6. PANNELLO DI CONTROLLO	7
7. SCALDASTOVIGLIE	7
8. SCONGELAMENTO	8
9. LIEVITAZIONE	8
10. SCALDAVIVANDE	8
11. COTTURA LENTA	9
12. PULIZIA E MANUTENZIONE	10
13. GUASTI , COSA FARE?	12
14. INSTALLAZIONE DELL'APPARECCHIO	12



**ISTRUZIONI PER L'UTENTE:** includono le raccomandazioni per l'uso, una descrizione dei comandi e le procedure corrette per la pulizia e la cura dell'apparecchio.



**ISTRUZIONI PER L'INSTALLAZIONE:** intese per il tecnico qualificato che si occuperà dell'installazione, dell'avviamento e del collaudo dell'apparecchio.

## 1. PRECAUZIONI D'USO

Il presente manuale è parte integrante dell'apparecchio. Abbiatene cura e conservatelo a portata di mano per tutta la durata utile del cassetto scaldastoviglie.

Prima di utilizzare l'apparecchio, si raccomanda di leggere il presente manuale e tutte le informazioni ivi contenute. L'installazione deve essere affidata a personale qualificato, in conformità alle normative appropriate. Questo apparecchio è inteso per uso domestico ed è conforme alle direttive CE attualmente in vigore. Il produttore declina qualsiasi responsabilità a fronte di utilizzi diversi da quanto sopra riportato.

Conservare queste istruzioni per l'uso sempre a portata di mano e consegnarle ad un eventuale futuro utente nel caso in cui gli si dovesse cedere l'apparecchio!

Non utilizzare l'apparecchio per riscaldare gli ambienti. Oggetti facilmente infiammabili posti nelle sue vicinanze potrebbero prendere fuoco per l'aumento della temperatura.

Non abbandonare mai i residui dell'imballaggio in casa. Separare i vari materiali dell'imballaggio per tipo e consegnarli al più vicino centro di smaltimento.

Le etichette apposte su questo apparecchio sono conformi alla direttiva 2002/96/CEE Waste elettrica and electronic equipment (WEEE) (recupero materiali elettronici ed elettrici di scarto). Sulla presente direttiva sono riportate le normative che disciplinano la raccolta e il riciclaggio delle apparecchiature non più utilizzabili in tutta l'unione europea.

Non ostruire mai le aperture e le fessure previste per l'aerazione e la dispersione del calore.

La piastrina dati riportante i dati tecnici, il numero di serie e il marchio è ubicata in una posizione visibile su blocco riscaldante. Non rimuovere mai l'etichetta dati.

**AVVERTENZE!** Non utilizzare mai pagliette abrasive, metalliche o raschiatoi appuntiti che danneggerebbero la superficie. Se necessario, utilizzare prodotti standard non abrasivi con l'aiuto di utensili di legno o di plastica. Risciacquare accuratamente e asciugare con panno morbido o una pelle scamosciata.

## 2. ISTRUZIONI PER LO SMALTIMENTO

### - La nostra politica di salvaguardia ambientale

I nostri prodotti sono imballati solamente con utilizzo di materiali non inquinanti, non dannosi per l'ambiente e riciclabili. Si richiede agli utenti di collaborare, smaltendo gli imballaggi in modo adeguato. Contattare il proprio

rivenditore o le organizzazioni locali competenti per richiedere gli indirizzi delle strutture di raccolta, riciclaggio e smaltimento.

Non gettare mai tutto o parte dell'imballaggio nelle aree circostanti. Le parti dell'imballaggio e in particolare i sacchetti di plastica rappresentano un rischio di soffocamento per i bambini.

Anche il Vostro vecchio apparecchio deve essere smaltito in modo adeguato.

Importante: consegnare l'apparecchio alla propria organizzazione locale autorizzata alla raccolta degli apparecchi rottamati. Uno smaltimento corretto consente il recupero intelligente di materiali di valore.

Gli apparecchi che non vengono più utilizzati devono essere staccati dalla rete di alimentazione e devono essere rimossi tutti i fili elettrici conduttori, in modo che non rappresentino un pericolo per i bambini.

## 3. PRECAUZIONI DI SICUREZZA

Le norme di sicurezza inerenti ad apparecchiature elettriche o a gas e alle funzioni di ventilazione sono riportate sulle istruzioni d'installazione. Nel vostro interesse e a titolo di sicurezza personale. Tutte le apparecchiature elettriche devono, per legge, essere installate e riparate solamente da personale qualificato. In conformità alle normative appropriate. I nostri installatori qualificati vi possono garantire un lavoro ben eseguito. Le apparecchiature a gas o elettriche devono sempre essere scollegate da personale adeguatamente esperto. Prima di allacciare l'apparecchio alla rete elettrica, confrontare i dati di allacciamento (tensione e frequenza) indicati sulla targhetta dati con quelli della rete elettrica locale. Questi dati devono essere assolutamente combaciare se si vuole evitare che l'apparecchio si possa danneggiare. In caso di dubbi consultare il vostro elettricista di fiducia.

La sicurezza elettrica dell'apparecchio viene garantita solo se questo viene allacciato a un regolamentare conduttore di messa a terra. La casa produttrice non risponde dei danni causati dalla mancanza o dall'interruzione del conduttore di messa a terra (p.e. scossa elettrica).

L'apparecchio deve essere montato e collegato da un elettricista specializzato. Rivolgersi in tal caso a un elettricista specializzato che sia a conoscenza delle normative locali e di quelle supplementari emanate dall'azienda di zona e che esegui i lavori nel rispetto delle stesse. La casa produttrice non si assume alcuna responsabilità per danni causati da un montaggio non corretto o da un allacciamento non a norma dell'apparecchio.

**AVVERTENZA!** Utilizzare l'apparecchio solo dopo che è stato incassato correttamente. Solo in questo modo non si corre il rischio di toccare elementi sottotensione.

**AVVERTENZA!** Non aprire assolutamente l'involucro dell'apparecchio.

Se si viene a contatto con elementi sottotensione o se si modifica la struttura elettrica e meccanica si possono creare situazioni pericolose per l'utente e si può compromettere il corretto funzionamento dell'apparecchio.

**AVVERTENZE!** Non conservare contenitori in plastica oppure oggetti infiammabili nell'apparecchio, questi oggetti potrebbero infatti fondersi o incendiarsi quando si accende lo scaldastoviglie. **PERICOLO DI INCENDIO!**

**AVVERTENZA:** NON DIMENTICARSI MAI CHE LA PELLE DEI BAMBINI È MOLTO DELICATA E QUINDI PIÙ SENSIBILE ALLE ALTE TEMPERATURE. EVITARE PERTANTO CHE I BAMBINI GIOCHINO CON L'APPARECCHIO. L'APPARECCHIO POTREBBE INIZIARE A RISCALDARSI SE ACCESO INAVVERTITAMENTE: PERICOLO DI USTIONI!

**AVVERTENZA:** IL VANO INTERNO DELL'APPARECCHIO PUÒ RAGGIUNGERE TEMPERATURE FINO A 75°C A SECONDA DELLA TEMPERATURA SELEZIONATA E DEL PERIODO DI FUNZIONAMENTO. UTILIZZARE, SE NECESSARIO, DEI GUANTI DA CUCINA PER ESTRARRE LE STOVIGLIE DAL CASSETTO.

QUESTO APPARECCHIO È STATO PENSATO PER IL SOLO USO DOMESTICO! PRESTARE ATTENZIONE A NON DANNEGGIARE L'APPARECCHIO O CREARE ALTRE SITUAZIONI PERICOLOSE, ATTENENDOSI ALLE SEGUENTI ISTRUZIONI:

- Non appoggiarsi e non sedersi sul cassetto quando è aperto, perchè altrimenti si potrebbero danneggiare le guide telescopiche. La portata massima del cassetto è di 10kg.

**PULIZIA:**

- Non utilizzare assolutamente un pulitore a vapore. Il vapore potrebbe infatti raggiungere i componenti sotto tensione e provocare il cortocircuito. La precisione del vapore potrebbe però anche danneggiare permanentemente le superfici e i componenti dell'apparecchio: danni per i quali la casa produttrice non si assume alcuna responsabilità.

- Si raccomanda di attenersi alle istruzioni sulla pulizia riportate al paragrafo "Pulizia e Manutenzione".

**RIPARAZIONI:**

- **ATTENZIONE!** I lavori di montaggio e di manutenzione o riparazione devono essere eseguiti esclusivamente da personale specializzato. Lavori di installazione e di manutenzione o riparazione non a norma possono creare pericoli per l'utente, per i quali la casa produttrice non si assume alcuna responsabilità.

- **ATTENZIONE!** Riparazioni all'apparecchio durante il periodo di garanzia possono essere eseguite solo dal Servizio di assistenza tecnica autorizzato dalla stessa casa produttrice, perchè altrimenti decadrebbe il diritto di garanzia per eventuale successive danni.

- **ATTENZIONE!** Prima di eseguire i lavori di installazione e manutenzione o riparazione, staccare l'apparecchio dall'alimentazione elettrica.

L'apparecchio è staccato dall'alimentazione elettrica solo se:

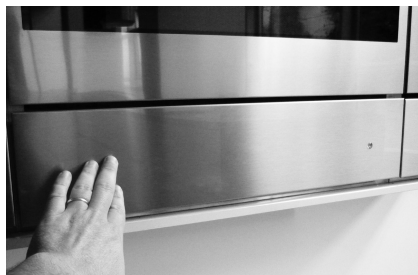
- il fusibile dell'impianto domestico è scattato.
- la spina dell'apparecchio è staccata dalla rete elettrica:
- per staccare l'apparecchio dalla rete non tirare il cavo di alimentazione, ma staccare manualmente la spina.

**AVVERTENZE!** Il produttore declina qualsiasi responsabilità a fronte di infortuni o danni causati dalla mancata conformità alle suddette normative o causate da manomissione anche di una sola parte dell'apparecchio e dall'uso di parti di ricambio non originali.

## 4. DESCRIZIONE DELL'APPARECCHIO

### 4.0 APERTURA DEL CASSETTO

Per aprire il cassetto premere il frontale del cassetto



(fig. A)

Togliere la mano



(fig. B),

quindi afferrare il cassetto



(fig. C)

e tirarlo verso di se, fino ad aprirlo completamente.

#### 4.1 CHIUSURA DEL CASSETTO

Per chiudere il cassetto accompagnare il cassetto verso la chiusura, quindi premere il frontale fino a che non si aggancia. Togliere la mano.

**4.2** L'apparecchio è dotato di un sistema di ventilazione ad aria calda. Una ventola distribuisce il calore della resistenza di riscaldamento in modo ottimale all'interno del cassetto.

Il termostato permette di determinare e controllare la temperatura desiderata per le stoviglie inserite.

La circolazione dell'aria riscalda le stoviglie in modo uniforme e rapido.

Una griglia di protezione impedisce che si possano toccare accidentalmente le resistenze di riscaldamento e la ventola.

## 5. PRIMA DEL PRIMO USO



Non abbandonare mai i resti dell'imballaggio in casa. Separare i materiali residui dell'imballaggio per tipo e consegnarli al centro di smaltimento più vicino.

Prima di utilizzare l'apparecchio per la prima volta, pulirlo con un panno umido ed asciugarlo quindi accuratamente come descritto al capitolo "Pulizia e manutenzione".

Riscaldare il cassetto vuoto per almeno 2 ore. A tal scopo, impostare la temperatura 75° C. Assicurarsi durante questo periodo di riscaldamento che la cucina sia ben areata.

Gli elementi in metallo sono stati trattati con un apposito prodotto protettivo.

Questo prodotto potrebbe essere la causa di cattivi odori al primo riscaldamento del cassetto. Questi odori ed eventuali fuma scompaiono velocemente e non sono da attribuire ad un allacciamento non a norma o un difetto dell'apparecchio.

## 6. PANNELLO DI CONTROLLO



## 7. SCALDASTOVIGLIE

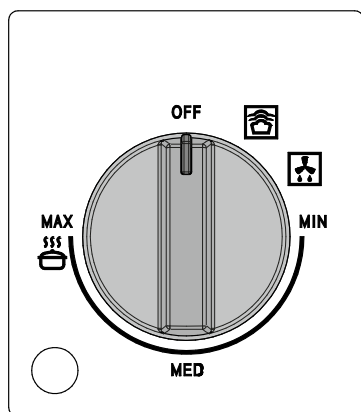
### 7.1 Impostazioni di esercizio

Aprire il cassetto. Ruotare la manopola impostando la temperatura desiderata, quindi premere il pulsante rosso. Si accenderà la luce spia rossa del pulsante stesso che rimarrà accesa per tutta la durata del funzionamento. Per spegnere l'apparecchio ruotare in posizione 0 la manopola e premere il pulsante. La luce rossa si spegnerà.

## 7.2 Tempi di riscaldamento

Diversi fattori influenzano i tempi di riscaldamento:

- materiale e spessore delle stoviglie;
- quantità di stoviglie caricate;
- disposizione delle stoviglie caricate;
- impostazione della temperatura.



Non è quindi possibile fornire indicazioni assolute. Impostando la temperatura su 60°C e per raggiungere un riscaldamento omogeneo, possono essere considerati indicativi i seguenti valori:

STOVIGLIE	TEMPO (MIN)
STOVIGLIE PER 6 PERSONE	30-35

Potete dedurre dall'esperienza pratica quali siano le impostazioni ottimali per le Vostre esigenze.

## 8. SCONGELAMENTO

La funzione di scongelamento utilizza unicamente la ventilazione forzata senza alcun elemento riscaldante attivo.

### Procedimento

- Premere il tasto ON/OFF per attivare il ventilatore interno.
- Non ruotare la manopola durante la funzione scongelamento.

## 9. LIEVITAZIONE

La funzione di lievitazione mantiene la temperatura del cassetto tra i 25 e 30°.

### Procedimento

1. Preriscaldare il cassetto per 5 minuti ruotando la manopola sulla posizione 30°C.
2. Posizionare l'impasto al centro del cassetto avvolgendolo con un panno leggermente umido.

## 10. SCALDAVIVANDE

Alimenti consigliati per essere mantenuti in caldo: carne, pollo, pesce, salse, verdura, contorni e minestre.

- Per evitare che il cibo trabocchi nel cassetto non riempire eccessivamente le stoviglie.
- Disporre le stoviglie nel cassetto e chiuderlo con cautela affinché gli eventuali liquidi non fuoriescano.
- Si consiglia di non far riscaldare il cibo per intervalli di tempo superiori a un'ora per evitare che gli alimenti perdano sostanze nutritive.
- Coprire gli alimenti umidi e liquidi con un coperchio o una pellicola resistente alle alte temperature. In questo modo si evita che fuoriesca umidità, si formi condensa e si depositi umidità al di fuori delle stoviglie.
- Non coprire pietanze arrostiti o fritte che devono rimanere croccanti. Tenere in caldo queste pietanze con temperature elevate.

### Procedimento

1. Posizionare le stoviglie nel cassetto.
2. Accendere il cassetto e impostare la manopola del termostato tra 40°C e 60°C in base alla temperatura desiderata e preriscaldare l'apparecchio per 10 minuti.
3. Mettere il cibo nelle stoviglie preriscaldate.
4. Chiudere nuovamente il cassetto. La spia luminosa di ON rimane accesa e l'apparecchio riscalda.

### Disattivazione

Portare in posizione di OFF la manopola. Estrarre le stoviglie dal cassetto utilizzando un panno o appositi guanti.

Nota: Non trasferire mai le stoviglie calde direttamente dal piano di cottura caldo alla base in vetro del cassetto termico. Il fondo in vetro può danneggiarsi.



## 11. COTTURA LENTA

La funzione di cottura lenta è ideale per cucinare carne tenera che deve risultare poco cotta o al sangue. Grazie a questo metodo di cottura, la carne risulta internamente sempre rosa. Questo non significa tuttavia che la carne sia cruda o poco cotta.

Oltre a trattenere al suo interno i succhi questa funzione permette di mantenere la carne calda facilmente.

Stoviglie adatte all'utilizzo: in vetro, porcellana o ceramica con coperchio.

### Procedimento

1. Preriscaldare il cassetto scaldavivande con la stoviglia prescelta al livello massimo per 15 minuti.
2. Far scaldare del burro o dell'olio in un tegame. Far rosolare ben bene la carne per il tempo indicato in tabella quindi riporre il tutto immediatamente nella pentola preriscaldata mettendo il coperchio.
3. Impostare il termostato a 70°C per il tempo necessario a terminare la cottura.

### Avvertenze per la cottura lenta

- Utilizzare solo carne fresca e in perfette condizioni.
- Eliminare con cura i le parti di grasso.

- Le parti di carne non devono essere necessariamente voltate.
- Terminata la cottura è possibile tagliare immediatamente la carne, non serve lasciarla riposare.
- Attraverso la cottura lenta la carne non risulta così calda come la carne cotta nel modo tradizionalmente, si consiglia negli ultimi 20- 30 minuti di cottura di riporre anche e i piatti nel cassetto scaldavivande nella parte sinistra.
- Servire abbinando la carne a salse molto calde.
- Se si desidera mantenere calda la carne una volta terminata la cottura, portare la manopola del termostato tra 40°C e 60°C. Le parti di carne piccole possono essere mantenute calde per 45 minuti, mentre quelle più grandi per due ore.

### Tabella

La funzione di cottura lenta è adatta a tutte le parti tenere di manzo, maiale, vitello, agnello, selvaggina e pollame. I tempi di rosolatura iniziale e di prosecuzione della cottura dipendono dalle dimensioni delle fette di carne.

I parametri di tempo si riferiscono al caso in cui la carne venga riposta in un tegame con burro od olio già caldo.

Pietanza	Rosolatura iniziale	Proseguimento della cottura nel cassetto
<b>Fette di carne piccole</b>		
Straccetti	circa 5-6 minuti	60-80 minuti
Piccole bistecche o medaglioni	circa 4-5 minuti per lato	35-50 minuti
<b>Fette di carne di medie dimensioni</b>		
Filetto (400-800g)	circa 4-5 minuti per lato	75-120 minuti
Arrosto magro (600-1000g)	circa 10-15 minuti per lato	120-180 minuti
<b>Fette di carne grandi</b>		
Filetto (a partire da 900g)	circa 6-8 minuti per lato	120-180 minuti
Roastbeef (1,1-2kg)	circa 8-10 minuti per lato	210-300 minuti

## 12. PULIZIA E MANUTENZIONE

La pulizia rappresenta generalmente l'unico tipo di manutenzione necessaria.

**Attenzione!** Prima di iniziare la pulizia staccare l'apparecchio dall'alimentazione di rete. Togliere la spina dalle prese o disattivare il circuito di alimentazione dell'apparecchio.

**Avvertenza!** Non utilizzare detergenti aggressivi o prodotti abrasivi, spugne abrasive e neppure oggetti appuntiti, perchè potrebbero macchiare l'apparecchio.

**Avvertenza!** Non utilizzare mai getti di vapore per la pulizia delle parti interne dell'apparecchio.

### 12.1 Frontale e pannello comandi

È sufficiente pulire l'apparecchio con un panno umido. Nel caso dovesse essere particolarmente sporco, aggiungere un paio di gocce di detergente all'acqua di pulizia. Asciugare quindi l'apparecchio con un panno asciutto.

I frontali in acciaio inossidabile degli scaldastoviglie possono essere puliti con detergenti speciali appositi. Questi prodotti rallentano la formazione dello sporco sulla superficie del cassetto. Applicare una minima quantità del prodotto con un panno morbido su tutta la superficie da trattare.

### 12.2 Vano interno

Pulire il vano interno con un panno umido dopo ogni uso. Nel caso dovesse essere particolarmente sporco, aggiungere un paio di gocce di detergente all'acqua di pulizia.

Asciugare quindi le supefici con un panno asciutto. Evitare che defluisca acqua nei fori di ventilazione. Riutilizzare il cassetto solo quando si è asciugato completamente.

### Guide per cassetti

Le guide per cassetti permettono di estendere completamente il cassetto per una pulizia più facile. Se necessario, il cassetto può essere rimosso.

**ATTENZIONE:** tutte le operazioni di rimozione e reinserimento devono essere eseguite da almeno 2 persone.

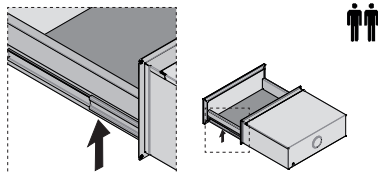
**NOTA:** La capacità di carico del cassetto è di 36 kg.

Rimuovere tutti gli oggetti all'interno del cassetto scaldavivande e lasciare che il cassetto scaldavivande si raffreddi completamente prima di rimuoverlo.

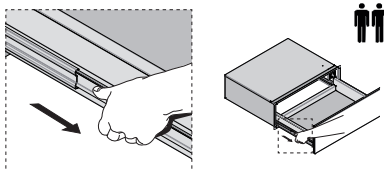
Per rimuovere il cassetto:

1. Aprire il cassetto in posizione completamente aperta..

2. Usando un cacciavite a croce, rimuovere la vite presente sotto la guida destra e la vite sotto la guida sinistra, come illustrato nella figura.



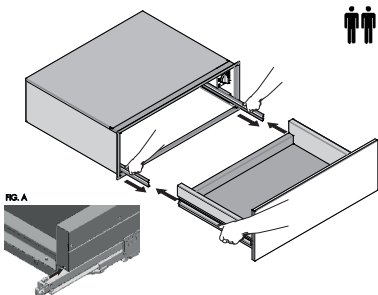
3. Afferrare il cassetto lateralmente (non nella parte anteriore). Tirarlo lentamente fino in fondo. Estrarre il cassetto orizzontalmente e rimuoverlo.



4. Afferrare il cassetto lateralmente (non nella parte anteriore). Tirarlo lentamente fino in fondo.

### Per riposizionare il cassetto:

1. Estrarre manualmente le due guide di scorrimento all'interno del cassetto. Sostenere il cassetto, una persona da una parte e una dall'altra. Posizionare il cassetto sulle guide estratte.
2. Tenendo ferma la guida di scorrimento con una mano, fare scorrere il cassetto verso l'interno, fino a quando il perno posteriore si aggancia.
3. Utilizzando un cacciavite a croce, reinserire le due viti di fissaggio di destra e di sinistra sotto le guide.



4. Spingere il cassetto fino in fondo.

5. Aprire e chiudere delicatamente il cassetto per assicurarsi che sia posizionato correttamente sulle guide di scorrimento.

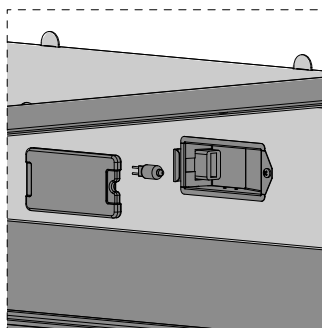
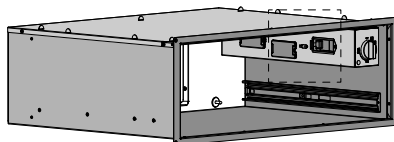
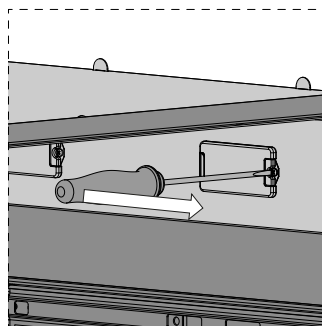
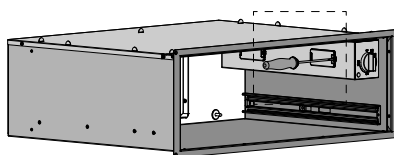
### Sostituzione della luce del cassetto

- Ogni cassetto scaldavivande è dotato di tre luci alogene situate nelle pareti laterali.
- Ogni luce è composta da copri lampada removibili, lampadina e porta lampada fissato in posizione. Vedi figura in questa pagina.
- La sostituzione delle lampadine è da considerarsi manutenzione ordinaria.

### Come sostituire una lampadina

1. Leggere le AVVERTENZE in questa pagina.
2. Togliere la corrente dall'alimentazione principale (fusibile o quadro elettrico).
3. Rimuovere i copri lampada tra le vite e il vetro con un cacciavite.
4. Tirare la lampadina per rimuoverla dal porta lampada.
5. Sostituire la lampadina con una nuova. Evitare di toccare la lampadina con le dita, perché il grasso delle mani potrebbe danneggiare la lampadina quando diventa calda.
6. La lampadina è alogena: usare lampadine dello stesso tipo, voltaggio e potenza elettrica.
7. Rimontare il copri lampada.

Ripristinare la corrente (quadro elettrico o salvavita).



## **ATTENZIONE**

- Assicurarsi che le luci siano fredde e che l'alimentazione del cassetto sia stata spenta prima di sostituire la lampadina. In caso contrario, vi è il rischio di folgorazioni o ustioni.
- I paraluce devono essere in posizione quando si usa il cassetto.
- I paraluce servono a proteggere la lampadina da una possibile rottura.
- I paraluce sono fatti di vetro. Maneggiarli con cura per evitare di romperli. I vetri rotti potrebbero causare lesioni.

## 13. GUASTI, COSA FARE?

**ATTENZIONE!** Qualsiasi tipo di riparazione deve essere eseguito solo da personale specializzato e patentato. Qualsiasi riparazione che non viene eseguita da personale autorizzato dalla casa produttrice potrebbe rivelarsi pericolosa.

I seguenti guasti possono essere rimossi dall'utente senza che sia necessario l'intervento del Servizio Assistenza.

Le stoviglie non si riscaldano a sufficienza? Verificare se:

- l'apparecchio è acceso;
- è stata impostata la temperatura giusta;
- le aperture di ventilazione sono state ostruite dai piatti o fondine di grandi dimensioni;
- le stoviglie sono state riscaldate per un periodo sufficientemente lungo.

Diversi fattori influenzano i tempi di riscaldamento

- materiale e spessore delle stoviglie;
- quantità di stoviglie caricate;
- disposizione delle stoviglie caricate;
- impostazione della temperatura.

Le stoviglie non si riscaldano? Verificare se:

- si sente un rumore di ventola:

Se la pentola è in funzione, significa che la resistenza di riscaldamento è difettosa.

Se la ventola non funziona, significa che è difettosa.

- il fusibile dell'impianto domestico è scattato.

## 14. INSTALLAZIONE DELL'APPARECCHIO

### 14.1 Prima dell'installazione

Assicurarsi che al tensione di alimentazione indicata sulla targhetta dati corrisponda a quella della vostra rete elettrica.

Aprire il cassetto, rimuovere tutti gli accessori e il materiale d'imballaggio.

Attenzione! Il frontale del cassetto potrebbe essere ricoperto da un film protettivo.

Rimuovere la protezione con cautela prima del primo utilizzo dell'apparecchio cassetto scaldastoviglie, iniziando a staccarla partendo dal basso.

Assicurarsi che il cassetto non sia danneggiato. Controllare che il cassetto si chiuda correttamente. In presenza di danni informare il Servizio Assistenza.

Il cassetto scaldastoviglie può essere incassato solo sugli apparecchi che sono stati indicati dal produttore. La casa produttrice non garantisce il corretto funzionamento del cassetto se combinato con apparecchi non da lei indicati e non risponde per eventuali danni causati da un tale uso improprio.

### 14.2 Incasso

Prima di procedere al montaggio dello scaldastoviglie e dell'apparecchio a lui combinato, predisporre un piano intermedio fisso del mobile, il quale assicuri la portata necessaria per entrambi gli apparecchi.

L'apparecchio combinato viene invece posizionato senza ulteriori piani intermedi direttamente sul cassetto scaldastoviglie incassato.

Per l'incasso dell'apparecchio combinato attenersi assolutamente alle indicazioni contenute nelle relative istruzioni per l'uso e per il montaggio.

Le dimensioni principali per l'incasso sono indicate in mm e riportate nel diagramma di installazione. Per il montaggio proseguire come indicato:

1. sistemare il cassetto del mobile in modo che sia ben centrato e allineato;
2. assicurarsi che la cornice sia perfettamente aderente al mobile;
3. aprire il cassetto e fissare l'involucro alle pareti del mobile con le due viti in dotazione.

### 10.3 Allacciamento Elettrico

L'allacciamento elettrico deve essere eseguito da un elettricista qualificato conformemente alla legislazione vigente.

#### Allacciamento elettrico

Prima di effettuare l'allacciamento elettrico accertarsi che:

- le caratteristiche dell'impianto siano tali da soddisfare quanto indicato sulla targa matricola applicata sul fronte del forno;

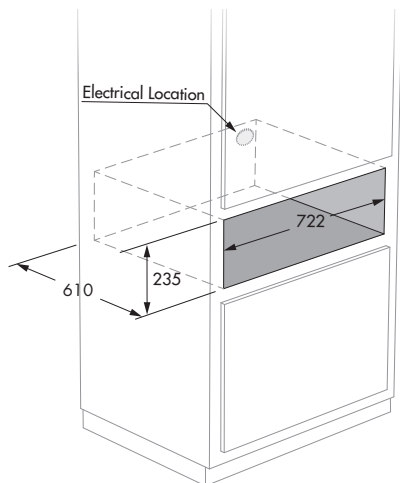
- l'impianto sia munito di un efficace collegamento di terra secondo le norme e le disposizioni di legge in vigore. La messa a terra è obbligatoria a termini di legge. Il cavo in nessun punto dovrà raggiungere una temperatura superiore di 50° C quella ambiente.

Se un apparecchio fisso non è provvisto di cavo di alimentazione e di spina, o di altro dispositivo che assicuri la disconnessione dalla rete, con una distanza di apertura dei contatti che consenta la disconnessione completa nelle condizioni della categoria di sovratensione III, tali dispositivi di disconnessione devono essere previsti nella rete di alimentazione conformemente alle regole di installazione. La presa o l'interruttore onnipolare devono essere facilmente raggiungibili con l'apparecchiatura installata.

TIPI E DIAMETRO MINIMO DEI CAVI	
SASO	
H05RR-F 3x0,75 mm <sup>2</sup>	H05RR-F 3x1,5 mm <sup>2</sup>
H05VV-F 3x0,75 mm <sup>2</sup>	H05VV-F 3x1,5 mm <sup>2</sup>
H05RN-F 3x0,75 mm <sup>2</sup>	H05RN-F 3x1,5 mm <sup>2</sup>
H05V2V2-F 3x0,75 mm <sup>2</sup>	H05V2V2-F 3x1,5 mm <sup>2</sup>

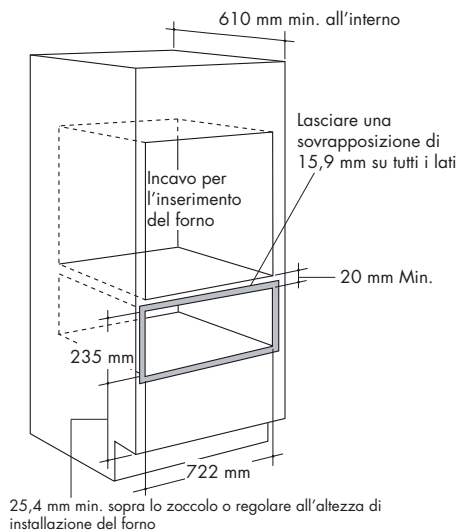
## DATI TECNICI

Alimentazione elettrica	
220-240V 50-60Hz	
Ampere	Watt
9.2	1100

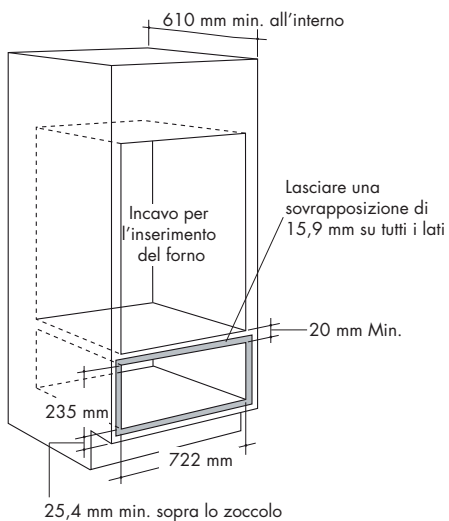


## OPZIONI DI INSTALLAZIONE

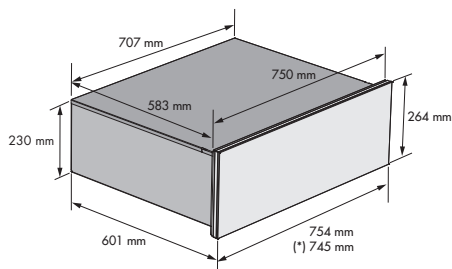
### Installazione sotto un forno singolo



### Installazione sotto un forno doppio

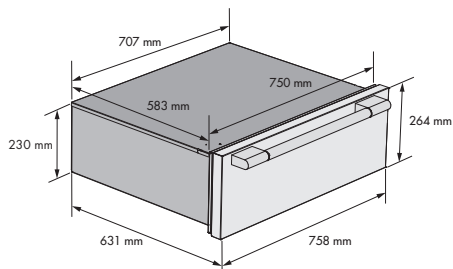


## A SPINTA



(\*) solo per il modello F1WD30\*\*

## CON MANIGLIA PRO

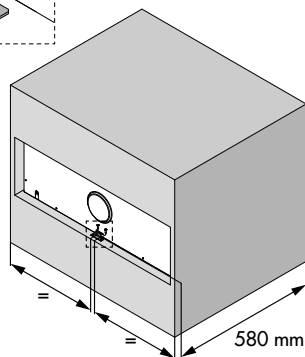
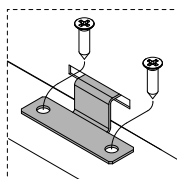


## Procedura di installazione

Prima di montare i cassetti dell'apparecchio, assicurarsi che ci sia abbastanza spazio per il cassetto e l'apparecchio.

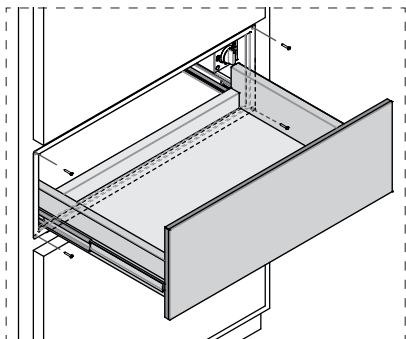
Le dimensioni precise di installazione sono indicate in pollici e mm.

Installare un blocco antiribaltamento contro la parete posteriore del mobile. Verificare che le viti siano fissate correttamente e non penetrino nei cavi elettrici o nelle tubature.



- Scollegare l'alimentazione alla presa elettrica.
- Inserire la spina nella presa a tre poli con messa a terra (vedere "Requisiti di alimentazione e messa a terra" a pagina 2 per le specifiche elettriche).
- Posizionare il cassetto in modo che sia direttamente centrato e fare scorrere il gruppo del cassetto scaldavivande nell'incavo, fino a quando non è a filo con il mobile.
- Fare attenzione a non schiacciare il cavo di alimentazione tra l'unità e la parete del mobile.
- Aprire il cassetto scaldavivande alla massima estensione e fissare la struttura al muro con le quattro viti fornite in dotazione.

## INSTALLAZIONE



- Ricollegare l'alimentazione alla presa elettrica.
- Accendere il cassetto scaldavivande. Chiudere il cassetto per circa 1 minuto, poi controllare il calore.

**AVVERTENZE!** Prima di collegare il cassetto scaldastoviglie alla rete elettrica, verificare che il voltaggio e la frequenza della rete corrispondano a quelli indicati sulla piastrina dati posizionata all'interno del blocco riscaldante che dovrebbe essere conservata insieme a questo manuale.

L'allacciamento elettrico deve essere effettuato tramite un interruttore bipolare la cui potenza sia adeguata all'assorbimento dell'apparecchio e che abbia un'intercapedine minima di 3 mm tra i contatti, in modo da garantire il disinserimento dalla rete elettrica in caso di emergenza o di pulizia del cassetto scaldastoviglie. Se per l'allacciamento elettrico viene utilizzata anche una spina, quest'ultima deve essere accessibile dopo l'installazione.

Collegare l'apparecchio a terra in conformità alle normative sulla sicurezza degli impianti elettrici. **ATTENZIONE! IL PRESENTE SCALDASTOVIGLIE DEVE ESSERE ASSOLUTAMENTE COLLEGATO A TERRA.**

In caso di guasto al cavo di alimentazione montato sul cassetto scaldastoviglie, deve essere sostituito con un cavo originale fornito dal servizio di assistenza post vendita.

Il produttore e il rivenditore declinano ogni responsabilità per eventuali danni a persone, animali o cose, dovuti alla mancata osservanza delle presenti istruzioni di montaggio.

**Dear Customer,**

we would like to thank you and congratulate you on your choice.

This new product has been carefully designed and built using top quality materials, and meticulously tested to ensure that it meets all your culinary requirements.

**GB** Please read and observe these simple instructions, which will enable you to achieve excellent results from the very first time you use it. This state-of-the-art appliance comes to you with our very best wishes.

**THE MANUFACTURER**

**I** Italiano

**GB** English

**FR** Français

**DE** Deutsch

**ES** Español

**PT** Português

**THIS PRODUCT IS DESIGNED FOR DOMESTIC USE. THIS APPLIANCE IS INTENDED FOR DOMESTIC AND SIMILAR USE, SUCH AS:**

- IN THE STAFF KITCHEN AREAS OF STORES, OFFICES AND OTHER WORKPLACES;
- IN FARMHOUSES;
- FOR USE BY HOTEL AND MOTEL GUESTS AND OTHER PROFESSIONAL ENVIRONMENTS;
- IN BED-AND-BREAKFASTS.

**THE MANUFACTURER DECLINES ALL RESPONSIBILITY FOR DAMAGES TO THINGS OR PEOPLE DERIVING FROM INCORRECT INSTALLATION OR IMPROPER, ERRONEOUS OR**

**UNSUITABLE USE.**

**THE APPLIANCE MUST NOT BE USED BY PEOPLE (INCLUDING CHILDREN) WITH PHYSICAL, SENSORIAL OR MENTAL IMPAIRMENTS, OR BY PEOPLE WITHOUT THE NECESSARY EXPERIENCE OR KNOWLEDGE, UNLESS THEY ARE SUPERVISED OR INSTRUCTED IN THE USE OF THE APPLIANCE BY A PERSON RESPONSIBLE FOR THEIR SAFETY. CHILDREN MUST BE SUPERVISED TO ENSURE THAT THEY DO NOT PLAY WITH THE APPLIANCE.**



## INDICE

1. PRECAUTIONS	18
2. INSTRUCTIONS FOR RECYCLING - PROTECTION OF THE ENVIRONMENT	18
3 SAFETY INSTRUCTIONS	18
4. INSTRUCTIONS FOR THE CONSUMER	19
5. BEFORE YOU BEGIN	20
6. CONTROL PANEL	20
7. WARMING DRAWER	20
8. DEFROSTING	21
9. LEAVENING	21
10. FOOD WARMER	21
11. SLOW COOKING	22
12 CLEANING AND MAINTENANCE	23
13 TROUBLESHOOTING	25
14 APPLIANCE INSTALLATION	25



**CONSUMER INSTRUCTIONS:** Includes recommendations for use, description of commands and correct procedures for the care and clearing of the appliance.



**INSTALLATION INSTRUCTIONS:** Use intended for qualified technicians.

## 1. PRECAUTIONS

This guide is an integral part of the appliance. Keep these instructions with you during use of your warming drawer. Read these instructions before installing and using the appliance. Installation should be performed by qualified personnel only, in conformity with current law. This appliance is intended for domestic use only in conformity with current EEC directives. The manufacturer will not be held liable in the event of a failure to follow THESE WARNINGS AND SAFETY INSTRUCTIONS. KEEP THESE INSTRUCTIONS WITH THE APPLIANCE. IF THE APPLIANCE SHOULD BE GIVEN TO ANOTHER PERSON MAKE SURE THESE INSTRUCTIONS ARE SUPPLIED WITH IT.

DO NOT USE THE APPLIANCE FOR HEATING PURPOSES. HIGHLY FLAMMABLE OBJECTS ARE AT RISK OF CATCHING FIRE IF PLACED IN THEIR PROXIMITY DUE TO ELEVATED TEMPERATURES.

DO NOT DISPOSE OF MATERIALS IN THE HOME. SORT THE VARIOUS MATERIALS BY CLASSIFICATION AND DISPOSE OF THEM PROPERLY.

THE LABELS DISPLAYED ON THIS APPLICATION ARE IN COMPLIANCE WITH THE DIRECTIVE 2002/96/CEE WASTE AND ELECTRICAL EQUIPMENT (WEE).

DO NOT OBSTRUCT THE OPENINGS AND FIXTURES INTENDED FOR HEAT CIRCULATION.

THE LABELS LOCATED ON THE APPLIANCE WHICH SHOW THE SERIAL NUMBER AND MODEL ARE FOUND ON THE HEATING BLOCK. NEVER REMOVE THE DATA LABEL.

**WARNING!** NEVER USE SHARP METAL OBJECTS OR ABRASIVE SCRUBBING PADS THAT COULD CAUSE DAMAGE TO THE SURFACE OF THE APPLIANCE. IF NECESSARY, USE STANDARD NON-ABRASIVE UTENSILS MADE OF WOOD OR PLASTIC.

## 2. INSTRUCTIONS FOR RECYCLING - PROTECTION OF THE ENVIRONMENT

Our products are made solely from non-polluting materials that do not harm the environment and are recyclable. We ask for your effort and collaboration in disposing of the packaging in a proper manner. Contact the product retailer or local organizations for further information on recycling. Dispose of the packaging properly. Parts of the package especially plastic, pose a risk for children.

Your old appliance must also be disposed of properly.

**Important:** consign the appliance to the proper local organization authorized to collect broken appliances. Proper and intelligent disposal consists of recovering materials of value.

Remove the plugs or electrical cords of appliances that are no longer being used so that they no longer pose a threat to children.

## 3. SAFETY INSTRUCTIONS

The safety measures regarding the electric, gas and functions are found in the installation section. It is in your best interest and safety and also legally required that all electrical appliances be installed and repaired exclusively by qualified personnel in conformity with current standards. Our qualified personnel can guarantee that the works will be performed correctly. Gas and electric appliances must always be disconnected by experienced personnel. Before connecting appliances to electric circuits it is important to check and compare the connection data (voltage and frequency) shown on the label to the characteristics of the local electric line. It is essential that this data coincide in order to avoid damaging the appliances. For further help and assistance please contact your local electrician.

The electrical safety of the appliance is only guaranteed when attached to a ground conductor. The manufacturer will not be liable for damages caused by the absence or interruption of a ground conductor (i.e. electric shock).

The appliance must be installed and connected by a specialized electrician. If necessary, contact a local electrician who is familiar with local standards and regulations. The manufacturer will not be liable for damages caused by incorrect installation or installations not conforming to local and national laws.

**WARNING!** IN ORDER TO AVOID THE RISK OF ELECTRICAL SHOCK ONLY USE APPLIANCES THAT HAVE BEEN INSTALLED CORRECTLY.

**WARNING!** NEVER OPEN THE HOUSING OF THE APPLIANCE. IF YOU COME INTO CONTACT WITH PARTS UNDER PRESSURE OR IF THE ELECTRICAL AND/OR MECHANICAL STRUCTURES ARE MODIFIED, THIS COULD DAMAGE THE APPLIANCE AND CAUSE IT TO MALFUNCTION.

**WARNING!** DO NOT KEEP PLASTIC CONTAINERS OR ANY FLAMMABLE OBJECTS IN THE APPLIANCE. SUCH OBJECTS POSE A RISK OF CATCHING FIRE ONCE THE WARMING DRAWER IS TURNED ON.

**WARNING!** THIS APPLIANCE IS NOT SUITABLE FOR USE BY PEOPLE (CHILDREN INCLUDED) WITH PHYSICAL, SENSORIAL, AND/OR MENTAL IMPAIRMENTS. PEOPLE WITHOUT THE NECESSARY EXPERIENCE OR KNOWLEDGE OF THE APPLIANCE MUST BE SUPERVISED BY A RESPONSIBLE PERSON FOR THEIR OWN SAFETY. CHILDREN MUST BE SUPERVISED TO ENSURE THEY DO NOT PLAY WITH THE APPLIANCE.

**WARNING:** REMEMBER THAT CHILDREN'S SKIN IS MORE DELICATE AND SENSITIVE TO HIGH TEMPERATURES. KEEP APPLIANCE AWAY FROM CHILDREN. APPLIANCE MAY OVERHEAT IF USED INCORRECTLY: RISK OF BURNS

**WARNING:** THE INSIDE OF THE APPLIANCE CAN REACH TEMPERATURES OF 75°C DEPENDING ON THE SELECTED TEMPERATURE AND THE TIME OF OPERATION. IF NECESSARY USE GLOVES TO REMOVE THINGS FROM THE DRAWER.

THIS APPLIANCE IS INTENDED FOR DOMESTIC USE ONLY! FOLLOW THESE INSTRUCTIONS TO AVOID DAMAGING THE APPLIANCE OR CREATING DANGEROUS SITUATIONS:

- Do not lean or sit on the warming drawer when opened, this could cause damage to the telescopic guide. The maximum carrying weight of the warming drawer is 10kg.

#### **CLEANING:**

- Never use a vacuum cleaner. The vacuum could create pressure on the components causing a short circuit. The vacuum may also damage the surface and the components of the appliance: damages for which the manufacturer will not be liable.

- For cleaning the appliance we recommend following the suggestions listed under "Cleaning and Maintenance" of the manual.

#### **REPAIRS:**

- **ATTENTION!** Maintenance work and/or repairs must be performed exclusively by specialized personnel. Incorrect installation and maintenance can cause personal injury to the consumer for which the manufacturer will not be liable.

- **ATTENTION!** During the warranty period, the appliance may only be serviced by technicians authorized by the manufacturer or the warranty will be void.

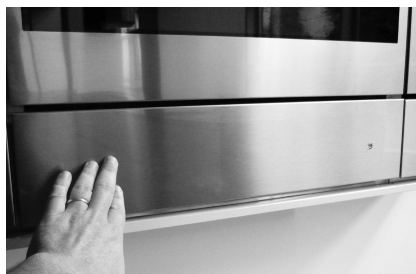
- **ATTENTION!** Before beginning maintenance, installation, or repair work disconnect the appliance from the electrical outlet.  
The appliance is disconnected only if:

- The electrical fuse is disconnected.
- The cord of the appliance is disconnected from the electrical outlet – to disconnect the appliance from the outlet pull the cord away from the outlet, manually disconnect the cord. The manufacturer will not be liable for damage caused by a failure to follow current regulations or the use of non-original replacement parts.

## **4. INSTRUCTIONS FOR THE CONSUMER**

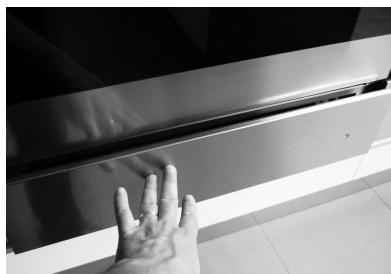
### **4.0 OPENING OF THE DRAWER**

To open the drawer press the front of the drawer



(fig. A)

Grasp the handle



(fig. B),

Pull the drawer



(fig. C)

towards you until it is opened completely.

#### 4.1 CLOSING THE DRAWER

To close the drawer, gently push the drawer back, pushing the front until it has completely gone back. Release the handle.

**4.2** The appliance is equipped with a hot air ventilating system. A fan distributes in an optimal way towards the internal space of the warming drawer.

The thermostat allows the user to control and set the appliance at the desired temperature.

The circulation of the air heats the drawer in a rapid and uniform way.

With the protective measures in place it is not possible to accidentally touch the heating element or the fan.

## 5. BEFORE YOU BEGIN

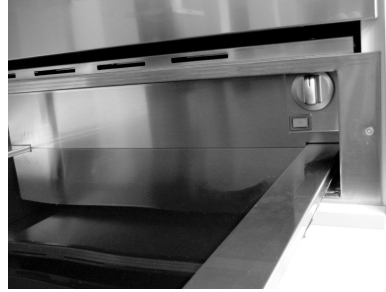


Do not leave parts of the packaging in the home. Separate the remaining packaging materials by category and deliver them to your nearest recycling center.

Before using the appliance for the first time, gently clean it with a moist cloth and dry it completely as described under "Cleaning and Maintenance".

Heat the warming drawer for at least two hours. Once heated, set the temperature to 75 °C. Be sure that the kitchen is kept well ventilated during the heating period. The metal parts have been specially treated with a protective coating that can sometimes cause odors the first time the drawer is heated. These odors will quickly dissipate and should not be considered a defect of the appliance.

## 6. CONTROL PANEL



## 7. WARMING DRAWER

### 7.1 Operation

Open the drawer. Turn the handle in order to set the desired temperature and then press the red button.

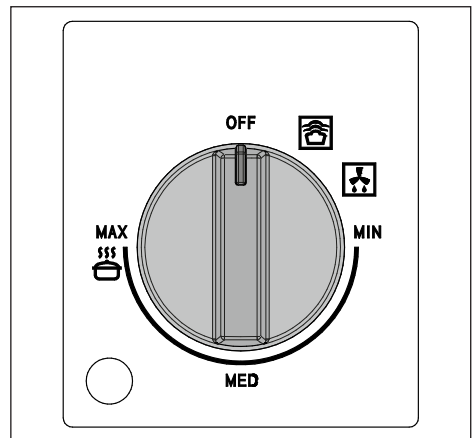
A red light will turn on and will remain on throughout use.

To turn off the appliance, turn the handle to the 0 position and then press the button. The red light will turn off.

### 7.2 Heating Time

Different factors influence the time in which it takes to heat up:

- Thickness and material of the drawer;
- Number of drawers loaded;
- The arrangement of the loaded drawers;
- The desired temperature set.



So, there is no general rule. To set the temperature above 60°C in order to have a stable temperature, follow these suggestions:

DISHES	TIME (MIN)
DISHES FOR 6 PERSONS	30-35

You can also use your own experience in determining the optimal temperature setting for your needs.

## 8. DEFROSTING

The defrosting function only uses forced ventilation without any active heating element.

### Procedure

- Press the ON / OFF button to activate the indoor fan.
- Turn the knob to the defrost setting.

## 9. LEAVENING

The leavening function maintains the drawer temperature between 25 and 30°.

### Procedure

1. Preheat the drawer for 5 minutes by turning the knob to 30°C.
2. Place the dough, wrapped in a slightly damp cloth, in the middle of the drawer.

## 10. FOOD WARMER

Food recommended for warming: meat, chicken, fish, sauces, vegetables, side dishes and soups.

- To stop the food spilling over into the drawer, do not overfill the dishes.
- Arrange the dishes in the drawer and close it carefully so that any liquids do not spill.
- It is advisable not to warm food for more than an hour to prevent it from losing nutritional value.
- Cover moist food and liquids with a lid or heat-resistant cling film. This will prevent the moisture from escaping, condensation from forming and moisture settling on the outside the dishes.
- Do not cover roast or fried dishes which need to stay crisp. Keep these dishes hot at high temperatures.

### Procedure

1. Place the dishes in the drawer.
2. Switch the drawer on and turn the thermostat knob to between 40°C and 60°C, depending on the temperature required, and preheat the drawer for 10 minutes.
3. Put the food in the preheated dishes.
4. Close the drawer again. The ON indicator light stays lit and the drawer heats up.

### Switching off

Turn the knob to OFF. Take the dishes out of the drawer using a cloth or oven gloves.

NB: Never transfer hot dishes directly from the hot stove top to the glass base of the heating drawer. This could damage the glass drawer base.

## 11. SLOW COOKING

Slow cooking is ideal for cooking tender meat which needs to be medium rare or rare. This cooking method means the meat will always be pink inside. This does not, however, mean that the meat is raw or undercooked. This cooking method not only keeps the juices inside, but it also makes it easy to keep the meat hot.

Suitable dishes to use: glass, porcelain or ceramic with a lid.

### Procedure

1. Preheat the warming drawer with the chosen dish to the maximum temperature for 15 minutes.
2. Heat some butter or oil in a pan. Brown the meat well for the time indicated in the table, then place it immediately in the preheated pan and cover with the lid.
3. Set the thermostat to 60°C for the time required to finish the cooking.

### Warnings for slow cooking.

- Only use fresh meat in perfect condition.
- Trim off any excess fat.

- The pieces of meat do not necessarily have to be turned.
- Once cooked, the meat can be carved immediately; it does not have to rest.
- Meat that is slow cooked is not as hot as meat cooked in the traditional way, so it is advisable to put the plates in the warming drawer on the left-hand side for the last 20-30 minutes as well.
- Serve the meat with piping hot sauces.
- If you want to keep the meat hot after cooking, turn the thermostat knob to between 40°C and 60°C. The smaller pieces of meat can be kept hot for 45 minutes and the larger pieces for two hours.

### Table

Slow cooking is suitable for all tender cuts of beef, pork, veal, lamb, game and poultry. The initial browning times and the subsequent cooking times depend on the size of the slices of meat.

The time parameters refer to meat placed in a pan with preheated butter or oil.

Dish	Initial browning	Cooking in drawer
<b>Small slices of meat</b>		
Strips	about 1-2 minutes	20-30 minutes
Small steaks or medallions	About 1-2 minutes per side	35-50 minutes
<b>Medium size slices of meat</b>		
Tenderloin (400-800g)	about 4-5 minutes per side	75-120 minutes
Lean roast (600-1000g)	about 10-15 minutes per side	120-180 minutes
<b>Large slices of meat</b>		
Tenderloin (from 900g)	about 6-8 minutes per side	120-180 minutes
Roast beef (1.1-2kg)	about 8-10 minutes per side	210-300 minutes

## 12. CLEANING AND MAINTENANCE

Generally speaking, cleaning is the only form of maintenance necessary.

**Attention!** Before you begin cleaning, disconnect the appliance from the outlet. Disconnect the cord from the outlet and turn off the appliance.

**Warning!** Do not use harsh detergents or abrasive products and/or scrubbing pads and sponges and sharp objects as they can stain and damage the appearance of the appliance.

**Warning!** Never use a vacuum cleaner on the internal parts of the appliance.

### 12.1 Front and Panel Commands

The use of a moist cloth is sufficient when cleaning the appliance. In the event the appliance requires further cleaning, add drops of detergent in the water. Dry the appliance with a dry cloth. The steel front of the appliance can be cleaned with products specifically designed for steel. Such products prevent the formation of dirt on the surface of the drawer. Apply a minimal amount of the product on a soft and apply it to the surface of the appliance.

### 12.2 Inside Space

To clean the inside space use a moist cloth. In the event the appliance requires further cleaning add drops of detergent to the water. Dry the surface with a dry cloth. Make sure to avoid water draining into the ventilation holes. Only use the appliance after the drawers are dry completely.

#### Drawer slides

The drawer slides allow you to fully extend the drawer for easier cleaning. If necessary, the drawer can be removed.

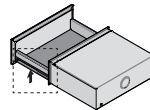
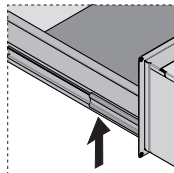
**ATTENTION:** all operations for removal and reinsertion must be performed by at least 2 persons.

**NOTE:** Load capacity for the drawer is 36 kg.

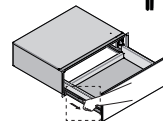
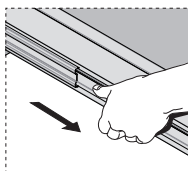
Remove all items from inside the warming drawer, and allow the warming drawer to cool completely before attempting to remove the drawer.

To Remove:

1. Open drawer to its fully open position.
2. Using a Phillips screwdriver, remove the screw present under the right guide and the screw under the left guide, as shown in the figure.



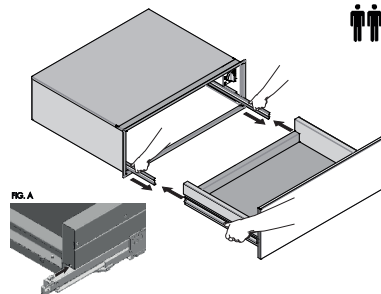
3. Hold the drawer by the sides (not by the front). Pull it slowly all the way out. Pull out the drawer horizontally and remove it.



4. Hold the drawer by the sides (not by the front). Pull it slowly all the way out.

#### To Replace:

1. Manually extract the two sliding guides from inside the drawer. Support the drawer, with one person on one side and the other person on the other side. Place the drawer on the extracted guides.
2. Holding the sliding guide steady with one hand, slide the drawer inwards, until the rear pin engages.
3. Using a Phillips screwdriver, reinsert the two right and left fixing screws under the guides.



4. Push drawer in all the way.
5. Gently open and close the drawer to ensure it is seated properly on the slides.

## Replacing an Drawer Light

- Each warming drawer is equipped with three halogen lights located in the lateral walls.
- Each light assembly consists of a removable lens, a light bulb as well as a light socket housing that is fixed in place. See figure on this page.
- Light bulb replacement is considered to be a routine maintenance item.

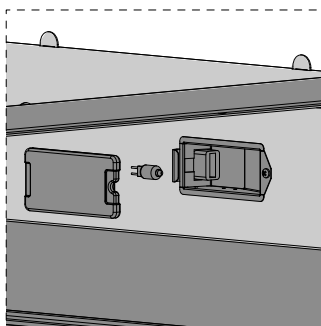
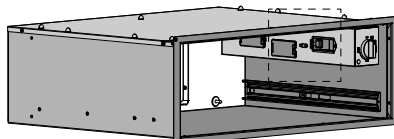
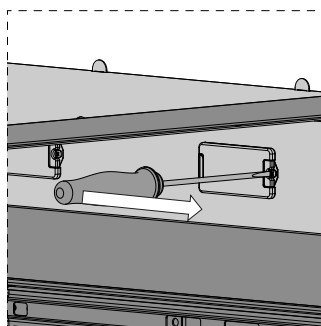
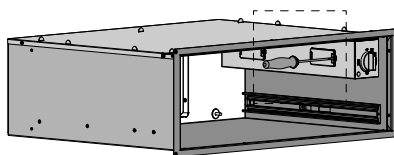
### To Replace a Light Bulb

1. Read WARNING on this page.
2. Turn off power at the main power supply (fuse or breaker box).
3. Remove the lens between screw and glass using a screw driver.
4. Remove the light bulb from its socket by pulling it.
5. Replace the bulb with a new one. Avoid touching the bulb with fingers, as oils from hands can damage the bulb when it becomes hot.
6. The bulb is halogen: use one with the same type checking Voltage and Wattage.
7. Place the lens back on.

Turn power back on at the main power supply (fuse or breaker box).

## WARNING

- Make sure the lights are cool and power to the drawer has been turned off before replacing the light bulb(s). Failure to do so could result in electrical shock or burns.
- The lenses must be in place when using the drawer.
- The lenses serve to protect the light bulb from breaking.
- The lenses are made of glass. Handle carefully to avoid breakage. Broken glass could cause an injury.





## 13. TROUBLESHOOTING

**ATTENTION!** Repairs must only be performed by specialized and qualified personnel. Any repair work not performed by professional personnel may cause damage to the appliance for which the manufacturer will not be liable.

The following problems can be fixed by the consumer without the assistance of the Service Department.

The drawer is not hot enough. Make sure that:

- The appliance is turned on;
- The correct temperature has been set;
- The opening of the ventilation fan is not blocked by plates or other large obstructions;
- The drawers have had sufficient time to heat up.

The drawer is not hot at all. Make sure that:

- You hear the fan running;
- If the fan is turned on this means that the heating system is working;
- If the fan does not work this means it is defective;
- The circuit fuse is blown.

## 14. APPLIANCE INSTALLATION

### 14.1 Before you begin installation

Make sure that the voltage shown on the appliance label corresponds to that of your electrical system.

Open the drawer and remove all accessories and packing materials.

**Attention!** The front of the drawer may be covered with a protective coating over it. Carefully remove the coating before using the appliance. Start by removing the protective film from the bottom. Make sure that the drawer is not damaged. Be certain that the drawer closes properly. In case of damage, contact the Service Department.

The warming drawer can only be attached and installed with the tools provided by the appliance manufacturer. The manufacturer does not guarantee the operation of the appliance if materials from a different manufacturer have been used. The manufacturer is not responsible for damage caused by improper use.

### 14.2 Proceed

Before you begin assembling the drawers of the appliance, make sure there is enough room to fit the drawer and the appliance.

The precise dimensions for the installment are indicated in mm. Follow these guidelines for assembly:

- Position the drawer so that it is directly centered
- Be certain that the frame is perfectly perpendicular
- Open the drawer and fix the structure to the wall with the two screws already in place

### 14.3 Electrical Installation

The electrical connection must be made by a qualified electrician conforming to current regulations.

#### Electrical connections

Before connecting the oven to the mains power supply, make sure that: - The supply voltage corresponds to the specifications on the data plate on the front of the oven. - The mains supply has an efficient earth (ground) connection complying with all applicable laws and regulations. Correct earthing (grounding) is a legal requirement. The power cable should never reach a temperature 50° C above ambient temperature at any point along its length. If a fixed appliance is not provided with a power cable and plug, or some other device permitting it to be disconnected from the mains electricity supply, with a gap between the contacts big enough to guarantee class III overvoltage protection, then such a device must be fitted to the power supply in compliance with the regulations governing electrical installations. The socket or switch must be easily reachable with the oven fully installed.

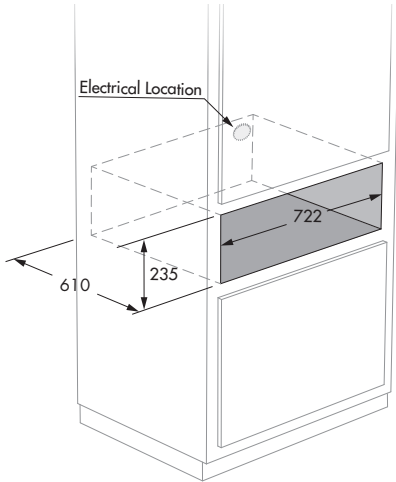
CABLE TYPES AND MINIMAL DIAMETERS

CABLE TYPES AND MINIMAL DIAMETERS	
SASO	
H05RRR-F 3x0,75 mm <sup>2</sup>	H05RR-F 3x1,5 mm <sup>2</sup>
H05VV-F 3x0,75 mm <sup>2</sup>	H05VV-F 3x1,5 mm <sup>2</sup>
H05RN-F 3x0,75 mm <sup>2</sup>	H05RN-F 3x1,5 mm <sup>2</sup>
H05V2V2-F 3x0,75 mm <sup>2</sup>	H05V2V2-F 3x1,5 mm <sup>2</sup>

## TECHNICAL DATA

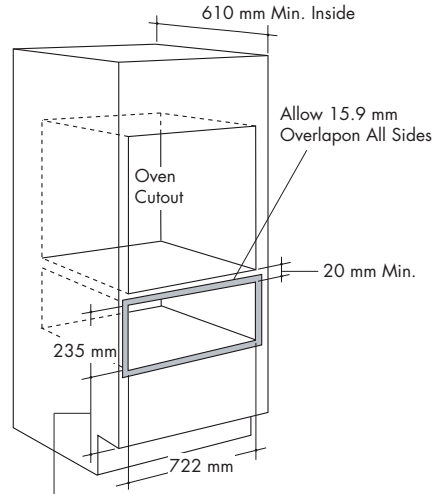
Power Supply	
220-240V 50-60Hz	
Amperes	Watts
9.2	1100

GB

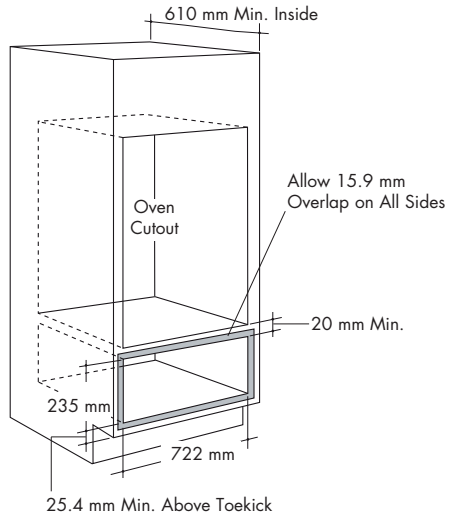


## INSTALLATION OPTIONS

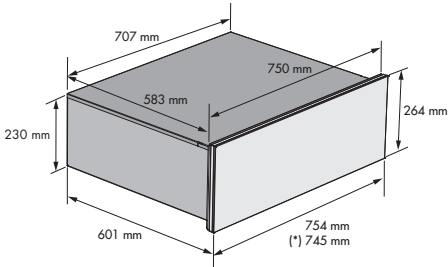
### Installation Below a Single Oven



### Installation Below a Double Oven

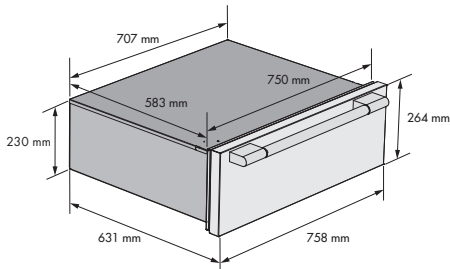


## PUSH PULL



(\*) only for model F1WD30\*\*

## PRO HANDLE

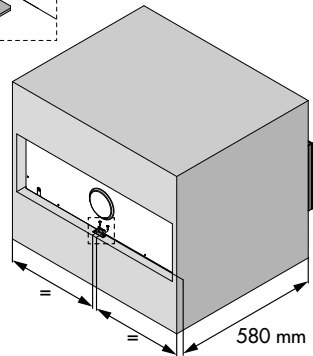
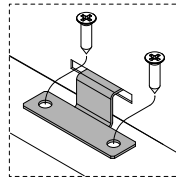


## Installation procedure

Before you begin assembling the drawers of the appliance, make sure there is enough room to fit the drawer and the appliance.

The precise dimensions for the installment are indicated in inches and mm.

Install an anti-tip block against the rear cabinet wall. Verify screws are adequately secured and do not penetrate electrical wiring or plumbing.

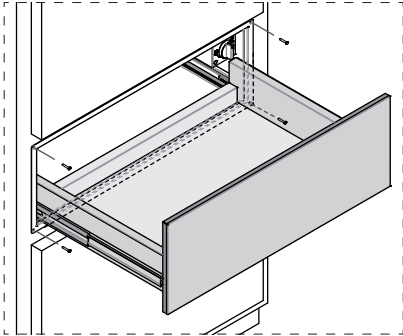


- Turn power off to the electrical outlet.
- Insert plug into three-prong, grounded outlet (see "Power Requirements and Grounding" on page 2 for electrical specification).
- Position the drawer so that it is directly centered and slide warming drawer assembly into cutout until it is flush with cabinet.
- Avoid pinching the power cord between the unit and cabinet wall.
- Open the warming drawer to full extension and fix the structure to the wall with the four screws provided.

GB

## INSTALLATION

GB



- Turn power back on to the electrical outlet.
- Turn the warming drawer on. Close the drawer for approximately 1 minute then check for warmth.

**WARNING!** Before connecting the warming drawer to the electrical circuit, verify that the voltage and the frequency correspond to those indicated on the label located inside the heating block, which should be kept along with this manual.

The electrical attachment must be made using bipolar switch capable of powering the appliance and that has a gap of 3 mm (minimum) to guarantee disconnection in case of emergency or when cleaning the warming drawer.

Connect the appliance to the ground circuit to conform to safety regulations regarding electrical systems.

**ATTENTION!** THE WARMING DRAWER MUST BE CONNECTED TO THE GROUND CIRCUIT.

In the event of the failure of the cable supplied with the warming drawer, replace it with an original replacement part provided by the Service Department.

The manufacturer and retailers will not be liable for property damage and personal injury caused by a failure to follow the instructions provided in this manual.

**Cher Client,**

Vous venez d'acheter l'un de nos produits et nous vous en remercions vivement.

Ce nouveau produit, minutieusement conçu et construit avec des matériaux de tout premier choix, a été soigneusement testé afin de satisfaire chacune de vos exigences en matière de cuisson.

Nous vous prions de lire et de respecter ces instructions simples qui vous permettront d'obtenir d'excellents résultats dès la première utilisation. Nous vous souhaitons une bonne cuisine avec cet appareil moderne.

**LE CONSTRUCTEUR**

**I** Italiano

**GB** English

**FR** Français

**DE** Deutsch

**ES** Español

**PT** Português

**FR**

**CE PRODUIT A ETE CONÇU POUR UN USAGE DOMESTIQUE.**

**CET APPAREIL EST DESTINE A ETRE UTILISE DANS DES APPLICATIONS DOMESTIQUES ET SIMILAIRES, COMME:**

- **DANS LES ZONES SERVANT DE CUISINE POUR LE PERSONNEL DES MAGASINS, DES BUREAUX ET D'AUTRES MILIEUX DE TRAVAIL;**
- **DANS LES MAISONS DE CAMPAGNE;**
- **A L'USAGE DES CLIENTS DANS LES HOTELS, MOTELS ET DANS LES MILIEUX DE TYPE PROFESSIONNEL;**
- **DANS DES MILIEUX DE TYPE BED-AND-BREAKFAST.**

**LE CONSTRUCTEUR DECLINE TOUTE RESPONSABILITÉ EN CAS DE DOMMAGES SUBIS**

**PAR LES CHOSES OU LES PERSONNES DERIVANT D'UNE INSTALLATION INCORRECTE OU D'UN USAGE IMPROPRE, ERRONE OU INCOHERENT.**

**NE PAS CONFIER L'UTILISATION DE L'APPAREIL A DES PERSONNES (Y COMPRIS DES ENFANTS) AYANT DES CAPACITES PHYSIQUES, SENSORIELLES OU MENTALES REDUITES, OU A DES PERSONNES QUI NE POSSEDENT PAS L'EXPERIENCE ET LES CONNAISSANCES NECESSAIRES ; LA SUPERVISION D'UN ADULTE RESPONSABLE POUR LEUR SECURITE ET EN MESURE DE COMPRENDRE LE MODE D'EMPLOI DE L'APPAREIL EST OBLIGATOIRE.**

**IL FAUT SURVEILLER LES ENFANTS POUR S'ASSURER QU'ILS NE JOUENT PAS AVEC L'APPAREIL.**

## INDICE

1. PRECAUTIONS D'EMPLOI	31
2. INSTRUCTIONS POUR L'ELIMINATION	31
3 PRECAUTIONS DE SECURITE	31
4. DESCRIPTION DE L'APPAREIL	33
5. AVANT L'UTILISATION	33
6. PANNEAU DE CONTROLE	33
7. TIROIR CHAUFFE-VAISSELLE	34
8. DÉCONGÉLATION	34
9. LEVÉE	34
10. CHAUFFE-PLAT	34
11. CUISSON LENTE	35
12. NETTOYAGE ET ENTRETIEN	36
13. QUE FAIRE EN CAS DE PANNE?	38
14. INSTALLATION DE L'APPAREIL	38

FR



### **INSTRUCTIONS POUR L'UTILISATEUR:**

elles comprennent les recommandations pour l'utilisation, une description des commandes ainsi que les procédures correctes pour le nettoyage et le soin de l'appareil.



### **INSTRUCTIONS POUR L'INSTALLATION:**

elles sont réservées au technicien qualifié qui s'occupera de l'installation, de la mise en marche et des essais de l'appareil.

## 1. PRECAUTIONS D'EMPLOI

Le présent manuel fait partie intégrante de l'appareil. Prenez-en soin et conservez-le à portée de main pendant toute la durée de vie du tiroir chauffe-vaisselle. Avant d'utiliser l'appareil, on recommande de lire le présent manuel et toutes les informations qu'il contient. L'installation doit être confiée à du personnel qualifié, conformément aux normes appropriées. Cet appareil est conçu pour un usage domestique et il est conforme aux directives CE actuellement en vigueur. Le producteur décline toute responsabilité en cas d'utilisations différentes de celles indiquées ci-dessus. Conservez toujours ces instructions d'utilisation à portée de main et remettez-les au futur utilisateur éventuel en cas de cession de l'appareil!

N'utilisez pas l'appareil pour chauffer les locaux. Des objets facilement inflammables placés à proximité risqueraient de prendre feu suite à l'augmentation de la température.

N'abandonnez jamais les résidus de l'emballage dans la maison. Séparez les différents matériaux de l'emballage par type et remettez-les au centre d'élimination le plus proche.

Les étiquettes appliquées sur cet appareil sont conformes à la directive 2002/96/CEE Waste electrical and electronic equipment (DEEE) (récupération du matériel électronique et électrique de rebut). La présente directive contient les normes qui réglementent la collecte et le recyclage dans toute l'union européenne des appareillages devenus inutilisables.

N'obstruez jamais les ouvertures et les fentes prévues pour l'aération et la dispersion de la chaleur.

La plaque des données contenant les données techniques, le numéro de série et la marque est appliquée dans une position visible sur le bloc chauffant. N'enlevez jamais l'étiquette des données.

N'utilisez jamais de paillettes abrasives, métalliques ni des racloirs acérés risquant d'endommager la surface. Si nécessaire, utilisez des produits standard non abrasifs à l'aide d'outils en bois ou en plastique. Rincez soigneusement et séchez avec un chiffon doux ou une peau de chamois.

## 2. INSTRUCTIONS POUR L'ÉLIMINATION

### - Notre politique de sauvegarde de l'environnement

Nos produits sont généralement emballés avec des matériaux non polluants, non nocifs pour l'environnement et recyclables. On demande aux utilisateurs de collaborer, en éliminant les emballages de manière inadéquate. Contactez votre revendeur ou les organisations locales compétentes pour demander les adresses des structures de collecte, de recyclage et d'élimination.

Ne jetez jamais l'ensemble ou une partie de l'emballage dans les environs. Les parties de l'emballage et en particulier les sachets en plastique représentent un risque d'étouffement pour les enfants.

Votre ancien appareil doit lui aussi être éliminé de façon adéquate.

Important: remettez l'appareil à l'organisation locale autorisée à collecter les appareils mis au rebut. Une élimination correcte permet une récupération intelligente de matériel de valeur.

Les appareils qui ne sont plus utilisés doivent être débranchés du secteur d'alimentation et il faut enlever tous les fils électriques conducteurs, de manière à ce qu'ils ne représentent pas un danger pour les enfants.

## 3. PRECAUTIONS DE SECURITE

Les normes de sécurité inhérentes aux appareillages électriques ou au gaz et aux fonctions de ventilation figurent dans les instructions d'installation. Dans votre intérêt et à titre de sécurité personnelle, tous les appareillages électriques doivent, comme l'exige la Loi, être exclusivement installés et réparés par du personnel qualifié. Conformément aux normes appropriées, nos installateurs qualifiés peuvent garantir un travail bien fait. Les appareillages à gaz ou électriques doivent toujours être débranchés par du personnel dûment expérimenté. Avant de brancher l'appareil sur le réseau électrique, comparez les données de raccordement (tension et fréquence) indiquées sur la plaque des données avec ceux du réseau électrique local. Ces données doivent absolument coïncider si l'on souhaite éviter que l'appareil ne subisse des dégâts. En cas de doutes, consultez votre électricien de confiance.

La sécurité électrique de l'appareil n'est garantie que s'il est raccordé à un conducteur réglementaire de mise à la terre. Le producteur ne répond pas des dommages provoqués par un manque ou une interruption du conducteur de mise à la terre (par ex. une électrocution).

L'appareil doit être monté et raccordé par un électricien spécialisé. Dans ce cas, adressez-vous à un électricien spécialisé connaissant les normes locales et les normes complémentaires promulguées par la société locale et en mesure d'exécuter les travaux dans le respect de ces règlements. Le producteur n'assume aucune responsabilité en cas de dommages provoqués par un montage incorrect ou par un branchement non conforme de l'appareil.

**AVERTISSEMENT!** N'utilisez l'appareil que s'il a été correctement encastré. C'est le seul moyen d'éviter le contact avec les éléments sous tension.

**AVERTISSEMENT!** N'ouvrez jamais la carcasse de l'appareil.

En cas de contact avec les éléments sous tension ou si vous modifiez la structure électrique et mécanique, des situations dangereuses pour l'utilisateur peuvent se créer et le bon fonctionnement de l'appareil peut être compromis.

**AVERTISSEMENT!** Ne conservez pas de récipients en plastique ni des objets inflammables dans l'appareil, ces objets risquent en effet de fondre ou de prendre feu lorsque vous allumerez le chauffe-vaisselle. **DANGER D'INCENDIE!**

**AVERTISSEMENT:** N'OUBLIEZ JAMAIS QUE LA PEAU DES ENFANTS EST TRÈS DELICATE ET DONC PLUS SENSIBLE AUX HAUTES TEMPÉRATURES. IL FAUT DONC ÉVITER QU'ILS NE JOUENT AVEC L'APPAREIL CAR CELUI-CI POURRAIT COMMENCER À CHAUFFER SI ON L'ALLUME PAR ERREUR : DANGER DE BRULURES!

**AVERTISSEMENT:** LE COMPARTIMENT INTERNE DE L'APPAREIL PEUT ATTEINDRE DES TEMPÉRATURES JUSQU'À 75° C SUIVANT LA TEMPÉRATURE SÉLECTIONNÉE ET LA PÉRIODE DE FONCTIONNEMENT. UTILISER, SI NÉCESSAIRE, DES GANTS DE CUISINE POUR EXTRAIRE LA VAISSELLE DU TIROIR.

CET APPAREIL A UNIQUEMENT ÉTÉ CONÇU POUR L'USAGE DOMESTIQUE ! VEILLER À NE PAS ENDOMMAGER L'APPAREIL NI À CRÉER D'AUTRES SITUATIONS DANGEREUSES, EN RESPECTANT LES INSTRUCTIONS SUIVANTES :

- Ne vous appuyez pas et ne vous asseyez pas sur le tiroir lorsqu'il est ouvert, car vous risquez d'endommager les glissières télescopiques. La portée maximale du tiroir est de 10kg.

#### **NETTOYAGE:**

- N'utilisez jamais de nettoyeur à vapeur. La vapeur pourrait en effet atteindre les éléments sous tension et

provoquer des courts-circuits. La précision de la vapeur risque également d'endommager de façon permanente les surfaces et les éléments de l'appareil: le constructeur décline toute responsabilité en cas de dommages de ce type.

- On recommande de suivre les instructions concernant le nettoyage figurant au paragraphe « Nettoyage et Entretien ».

#### **RÉPARATIONS:**

- **ATTENTION!** Les travaux de montage, d'entretien ou de réparation doivent exclusivement être effectués par du personnel spécialisé. Les travaux d'installation, d'entretien ou de réparation non conformes peuvent représenter des dangers pour l'utilisateur; dans ce cas, le constructeur décline toute responsabilité.

- **ATTENTION!** Seul le Service d'Assistance autorisé par le constructeur est autorisé à effectuer des réparations sur l'appareil durant la période de garantie; dans le cas contraire, le droit à la garantie tombe en cas de dommages successifs.

- **ATTENTION!** Avant d'effectuer les travaux d'installation et d'entretien ou de réparation, débranchez l'appareil du réseau.

L'appareil n'est effectivement débranché du réseau que si:

- le fusible du circuit domestique s'est déclenché.
- la fiche de l'appareil est débranchée du réseau: - pour débrancher l'appareil du réseau, ne tirez pas sur le câble d'alimentation, mais retirez manuellement la fiche de la prise.

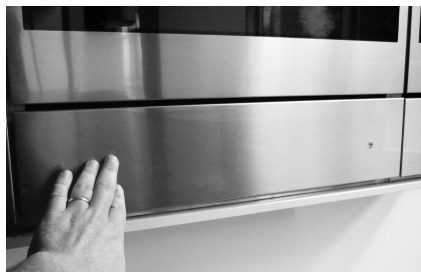
**AVERTISSEMENT!** Le producteur décline toute responsabilité en cas d'accidents ou de dommages provoqués par la non conformité aux susdites normes ou par l'altération ne serait-ce que d'une seule partie de l'appareil et par l'utilisation de pièces de rechange non originales.



## 4. DESCRIPTION DE L'APPAREIL

### 4.0 OUVERTURE DU TIROIR

Pour ouvrir le tiroir, appuyez sur la partie frontale de ce dernier.



(fig. A)

Enlevez la main



(fig. B),

puis saisir le tiroir



(fig. C)

et tirez-le vers vous, jusqu'à ce qu'il s'ouvre complètement.

### 4.1 FERMETURE DU TIROIR

Pour fermer le tiroir, accompagnez-le en fermeture, et appuyez sur la partie frontale jusqu'à l'enclenchement. Enlevez la main.

4.2 L'appareil est muni d'un système de ventilation à air chaud. Un ventilateur distribue de façon optimale la chaleur de la résistance de réchauffage à l'intérieur du tiroir.

Le thermostat permet de déterminer et de contrôler la température souhaitée pour la vaisselle introduite.

La circulation de l'air réchauffe la vaisselle de manière uniforme et rapide.

Une grille de protection empêche le contact accidentel avec les résistances de réchauffage et le ventilateur.

FR

## 5. AVANT L'UTILISATION



N'abandonnez jamais les résidus de l'emballage dans la maison. Séparez le matériel résiduel de l'emballage par type et remettez-le au centre d'élimination le plus proche.

Avant d'utiliser l'appareil pour la première fois, nettoyez-le avec un chiffon humide puis séchez-le soigneusement tel qu'on le décrit au chapitre « Nettoyage et entretien ». Chauffez le tiroir vide pendant au moins 2 heures. Pour cela, réglez la température à 75° C. Durant cette période de réchauffage, veillez à ce que la cuisine soit bien aérée.

Les éléments en métal ont été traités avec un produit de protection adéquat.

Ce produit pourrait être la cause de mauvaises odeurs lors du premier réchauffage du tiroir. Ces odeurs et les éventuelles fumées disparaissent rapidement et elles ne sont pas dues à un branchement non conforme ou à un défaut de l'appareil.

## 6. PANNEAU DE CONTROLE



## 7. TIROIR CHAUFFE-VAISSELLE

### 7.1 Réglages

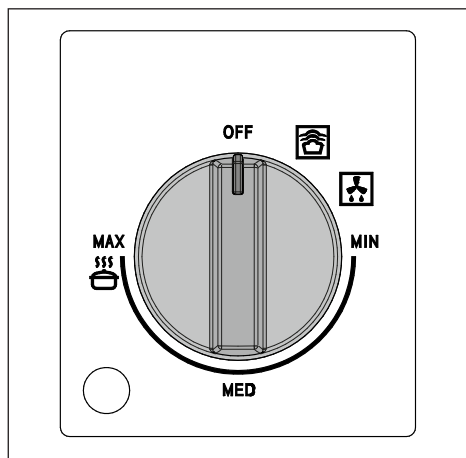
Ouvrez le tiroir. Tournez le bouton en sélectionnant la température souhaitée, puis enfoncez le bouton rouge. Le voyant rouge du bouton s'allumera et restera allumé pendant toute la durée du fonctionnement. Pour mettre l'appareil hors tension, tournez la poignée sur 0 et enfoncez le bouton. Le voyant rouge s'éteindra.

FR

### 7.2 Temps de réchauffage

Différents facteurs influencent les temps de réchauffage:

- matériel et épaisseur de la vaisselle;
- quantité de vaisselle chargée;
- disposition de la vaisselle chargée;
- sélection de la température.



Il est donc impossible de fournir des indications absolues. En réglant la température sur 60° C et pour obtenir un réchauffage homogène, on peut tenir compte des valeurs indicatives suivantes:

VAISSELLE	TEMPS (MIN)
VAISSELLE POUR 6 PERSONNES	30-35

C'est l'expérience pratique qui vous enseignera quelles sont les sélections optimales pour vos exigences.

## 8. DÉCONGÉLATION

La fonction de décongélation utilise uniquement la ventilation forcée sans aucun élément chauffant actif.

### Procédure

- Appuyez sur le bouton ON / OFF pour activer le ventilateur interne.
- Tourner le bouton sur la position décongélation.

## 9. LEVÉE

La fonction de levée maintient la température du tiroir entre 25° et 30°.

### Procédure

1. Préchauffer le tiroir pendant 5 minutes en tournant le bouton sur 30°C.
2. Placer la pâte au centre du tiroir après l'avoir enveloppé dans un torchon légèrement humide.

## 10. CHAUFFE-PLAT

Aliments conseillés pour être laissés au chaud : viande, poulet, poisson, sauces, légumes, garnitures et soupes.

- Pour éviter que les aliments ne débordent dans le tiroir, ne pas remplir excessivement les plats.
- Disposer les plats dans le tiroir et fermer ce dernier avec précaution afin d'éviter que les éventuels liquides ne sortent.
- Il est conseillé de ne pas réchauffer les aliments pour des intervalles de temps supérieurs à une heure afin d'éviter que ceux-ci ne perdent leurs substances nutritives.
- Couvrir les aliments humides et liquides avec un couvercle ou une pellicule résistant aux températures élevées. De cette manière, on évite que l'humidité ne s'échappe, que de la condensation ne se forme et dépose de l'humidité hors des plats.
- Ne pas couvrir les aliments rôtis ou les frites qui doivent rester croustillants. Tenir ces plats au chaud avec des températures élevées.

### Procédure

1. Placer les plats dans le tiroir.
2. Allumer le tiroir et mettre le thermostat entre 40°C et 60°C en fonction de la température souhaitée et préchauffer l'appareil pendant 10 minutes.
3. Mettre la nourriture dans les plats préchauffés.
4. Refermer le tiroir. Le voyant lumineux de ON reste allumé et l'appareil chauffe.

## Désactivation

Mettre le bouton en position OFF. Extraire les plats du tiroir à l'aide d'un chiffon ou de maniques.

Remarque: Ne jamais transférer la vaisselle chaude directement du plan de cuisson chaud à la base en verre du tiroir thermique. Le fond en verre peut être endommagé.

## 11. CUISSON LENTE

La fonction de cuisson lente est idéale pour cuire la viande tendre qui doit s'avérer peu cuite ou saignant. Grâce à ce mode de cuisson, la viande est encore rose à l'intérieur. Cependant, ceci ne signifie pas que la viande est crue ou peu cuite.

En plus de retenir les jus dans la viande, cette fonction permet de maintenir la viande chaude plus facilement.

Vaisselle adaptée à l'utilisation : en verre, porcelaine ou céramique avec couvercle.

### Procédure

1. Préchauffer le tiroir chauffe-plat avec la vaisselle choisie préalablement, au niveau maximum pendant 15 minutes.
2. Faire chauffer du beurre ou de l'huile dans un plat. Laisser la viande rissoler pendant le temps indiqué dans le tableau puis remettre le tout immédiatement dans la casserole préchauffée en recouvrant avec le couvercle.

3. Mettre le thermostat sur 60°C pour le temps nécessaire à terminer la cuisson.

### Mises en garde pour la cuisson lente

- Utiliser uniquement de la viande fraîche et en parfaite condition.
- Eliminer, avec soin, les zones de graisse.
- Les parties charnues ne doivent pas être nécessairement retournées.
- Une fois la cuisson terminée, il est possible de couper la viande ; il n'est pas nécessaire de la laisser reposer.
- Avec la cuisson lente, la viande n'est pas chaude comme la viande cuite traditionnellement ; il est conseillé, pour les 20-30 dernières minutes de cuisson de remettre aussi les assiettes dans le tiroir chauffe-plat, dans la partie gauche.
- Servir la viande avec des sauces très chaudes.
- Si on souhaite maintenir la viande chaude une fois que la cuisson est terminée, mettre le bouton du thermostat entre 40°C et 60°C. Les petites pièces de viande peuvent être maintenues chaudes pendant 45 minutes et les plus grandes pendant deux heures.

FR

### Tableau

La fonction de cuisson lente est adaptée à toutes les pièces tendres de bœuf, porc, veau, agneau, gibier et volaille. Le temps initial pour faire rissoler la viande et la suite de la cuisson dépendent des dimensions des tranches de viande.

Les paramètres de temps se réfèrent au cas où la viande est reposée dans un plat avec du beurre et de l'huile déjà chaude.

Plat	Rissolage initial	Poursuite de la cuisson dans le tiroir
<b>Petites tranches de viande</b>		
Languettes de viande	environ 1-2 minutes	20-30 minutes
Petits steaks ou médaillons	Environ 1-2 minutes par côté	35-50 minutes
<b>Tranches de viande de dimensions moyennes</b>		
Filet (400-800g)	Environ 4-5 minutes par côté	75-120 minutes
Rôti maigre (600-1000g)	Environ 10-15 minutes par côté	120-180 minutes
<b>Grandes tranches de viande</b>		
Filet (à partir de 900 g)	Environ 6-8 minutes par côté	120-180 minutes
Roastbeef (1,1-2kg)	Environ 8-10 minutes par côté	210-300 minutes

## 12. NETTOYAGE ET ENTRETIEN

Le nettoyage représente généralement le seul type d'entretien nécessaire.

**Attention!** Avant de commencer le nettoyage, débranchez l'appareil du réseau. Retirez la fiche des prises ou désactivez le circuit d'alimentation de l'appareil.

**Avertissement!** N'utilisez pas détergents agressifs, de produits abrasifs, d'éponges abrasives ni d'objets pointus, car ils risquent de tacher l'appareil.

**Avertissement!** N'utilisez jamais de jets de vapeur pour le nettoyage des parties internes de l'appareil.

### 12.1 Bandeau frontal et panneau de commandes

Il suffit de nettoyer l'appareil avec un chiffon humide. S'il est particulièrement sale, ajoutez deux gouttes de détergent à l'eau de nettoyage. Ensuite, séchez l'appareil avec un chiffon sec.

On peut nettoyer les bandeaux frontaux en acier inoxydable des chauffe-vaisselle avec des détergents spéciaux. Ces produits ralentissent la formation de la saleté à la surface du tiroir. Appliquez une quantité minimale de produit avec un chiffon doux sur toute la surface à traiter.

### 12.2 Compartiment interne

Nettoyez le compartiment interne avec un chiffon humide après chaque utilisation. S'il est particulièrement sale, ajoutez deux gouttes de détergent à l'eau de nettoyage. Ensuite, séchez les surfaces avec un chiffon sec. Évitez que l'eau ne coule à travers les orifices de ventilation. Réutilisez le tiroir uniquement lorsqu'il est complètement sec.

### Glissières du tiroir

Les glissières du tiroir permettent d'ouvrir complètement le tiroir pour un nettoyage plus facile. Si nécessaire, il est possible de retirer le tiroir.

**ATTENTION :** toutes les opérations pour le retrait et la réinsertion doivent être effectuées par au moins 2 personnes.

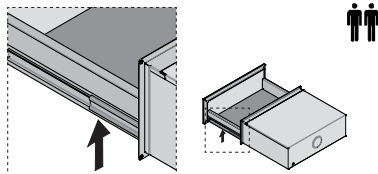
**REMARQUE :** La capacité de charge du tiroir est de 36 kg.

Retirer tous les éléments de l'intérieur du tiroir chauffant et laisser le tiroir chauffant refroidir complètement avant de tenter de retirer le tiroir.

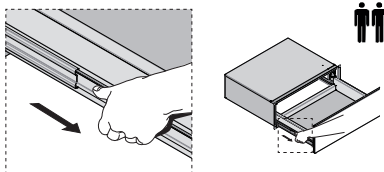
Pour le retirer:

1. Ouvrir le tiroir dans sa position entièrement ouverte.

2. Au moyen d'un tournevis cruciforme, enlever la vis présente sous le guide droit et la vis sous le guide gauche, comme indiqué dans la figure.



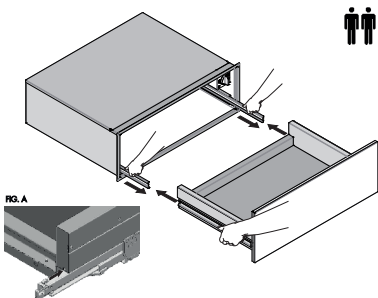
3. Tenir le tiroir sur les côtés (mais pas devant). Extraire horizontalement le tiroir et l'enlever.



4. Tenir le tiroir sur les côtés (mais pas devant). Tirer dessus lentement pour le retirer entièrement.

### Pour le remettre en place:

1. Extraire manuellement les deux guides coulissants, de l'intérieur du tiroir. Coulisser le tiroir, une personne d'un côté, l'autre personne de l'autre côté. Placer le tiroir sur les guides sortis.
2. En maintenant ferme le guide coulissant avec une main, faire glisser le tiroir vers l'intérieur jusqu'à accrocher le pivot arrière.
3. Au moyen d'un tournevis cruciforme, réinsérer les deux vis de fixation droite et gauche sous les guides.



4. Pousser le tiroir sur toute sa longueur.
5. Ouvrir et fermer le tiroir doucement pour garantir qu'il est positionné correctement sur les glissières.

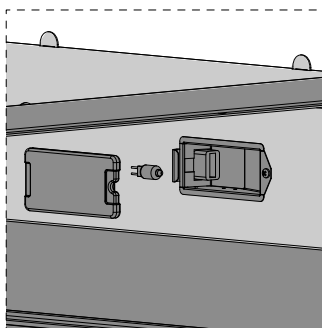
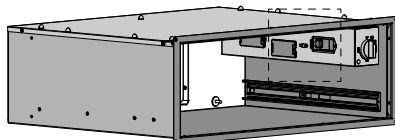
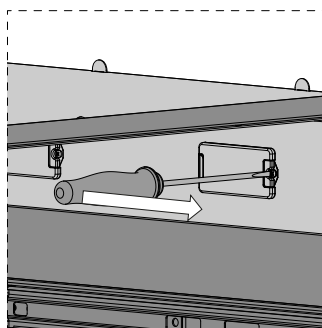
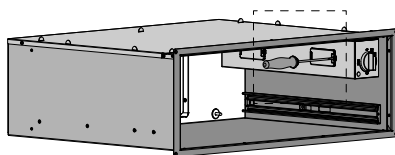
## Remplacement d'une Ampoule du Tiroir

- Chaque tiroir est équipé de lumières halogènes situées sur les parois latérales du tiroir.
- Chaque assemblage d'éclairage comprend une lentille amovible, une lampe à incandescence ainsi qu'une boîte de douille qui sont fixés. Voyez l'illustration de cette page.
- Le remplacement de l'ampoule est considéré comme un entretien de routine.

### Pour remplacer une ampoule

1. Lisez les AVERTISSEMENTS de cette page.
2. Coupez l'alimentation à la source principale (fusible ou disjoncteur).
3. Enlevez les lentilles à changer entre la vis et le verre en utilisant un tournevis.
4. Enlevez l'ampoule de sa douille en la tirant.
5. Remplacez l'ampoule avec une nouvelle. Evitez de toucher l'ampoule avec vos doigts, car la graisse des mains peut endommager l'ampoule lorsqu'elle devient chaude.
6. L'ampoule est halogène: n'utilisez que le même type en vérifiant les volts et les watts.
7. Vissez la lentille.

Rebranchez l'alimentation principale à la source principale (fusible ou disjoncteur).



## AVERTISSEMENT

- Assurez-vous et que les lumières sont froides et que le tiroir est bien éteint avant de remplacer les ampoules. Sinon vous risquez de vous électrocuter ou de vous brûler.
- Les lentilles doivent être remises en place lorsque vous utilisez le chauffe-vaisselle.
- Les lentilles servent à protéger l'ampoule pour qu'elle ne se casse pas.
- Les lentilles sont en verre. Manipulez-les avec précaution pour éviter de les casser. Les verres cassés peuvent blesser.

## 13. QUE FAIRE EN CAS DE PANNE?

**ATTENTION!** Tout type de réparation ne doit être effectué que par un personnel spécialisé et diplômé. Dans le cas contraire, les réparations pourraient s'avérer dangereuses.

Les pannes suivantes peuvent être rétablies par l'utilisateur sans l'intervention du Service d'Assistance. Le vaisselle ne chauffe pas suffisamment ? Vérifiez si :

- l'appareil est sous tension;
- vous avez sélectionné la température correcte;
- les ouvertures de ventilation ont été obstruées par les assiettes ou les assiettes creuses de grandes dimensions;
- la vaisselle a été chauffée pendant une période suffisamment longue.

Différents facteurs influencent les temps de réchauffage:

- le matériel et l'épaisseur de la vaisselle;
- quantité de vaisselle chargée;
- disposition de la vaisselle chargée;
- réglage de la température.

La vaisselle ne se réchauffe pas ? Vérifiez si :

- le ventilateur est bruyant;
- Si la casserole est en fonction, cela signifie que la résistance de réchauffage est défectueuse.
- Si le ventilateur ne fonctionne pas, cela signifie qu'il est défectueux.
- le fusible de l'installation domestique s'est déclenché.

## 14. INSTALLATION DE L'APPAREIL

### 14.1 Avant l'installation

Assurez-vous que la tension d'alimentation indiquée sur la plaque des données correspond à celle de votre réseau électrique.

Ouvrez le tiroir, enlevez tous les accessoires et le matériel d'emballage.

Attention ! Le bandeau frontal du tiroir pourrait être recouvert d'une pellicule de protection.

Enlevez la protection avec soin avant la première utilisation du tiroir chauffe-vaisselle, en commençant par le bas.

Assurez-vous que le tiroir n'est pas endommagé. Contrôlez que le tiroir se ferme correctement. En présence de dégâts, informez le Service d'Assistance.

Le tiroir chauffe-vaisselle ne peut être encastré que sur les appareils conseillés par le producteur. Le constructeur ne garantit pas le fonctionnement correct du tiroir s'il est combiné avec des appareils non préconisés par ce dernier et décline toute responsabilité en cas de dommages provoqués par un usage impropre.

### 14.2 Encastrement

Avant de procéder au montage du chauffe-vaisselle et de l'appareil combiné, disposez un plan intermédiaire fixe du meuble, assurant la portée nécessaire pour les deux appareils.

L'appareil combiné est en revanche positionné sans autres plans intermédiaires directement sur le tiroir chauffe-vaisselle encastré.

Pour l'encastrement de l'appareil combiné, suivez en tout point les indications figurant dans les instructions d'utilisation et de montage correspondantes.

Les dimensions principales pour l'encastrement sont indiquées en mm et figurent sur le diagramme d'installation. Pour le montage, continuez comme suit:

1. placez le tiroir du meuble de manière à ce qu'il soit bien centré ou aligné;
2. assurez-vous que le cadre adhère parfaitement au meuble;
3. ouvrez le tiroir et fixez la carcasse aux parois du meuble avec les deux vis fournies.

### 14.3 Branchement électrique

Le branchement électrique doit être réalisé par un électricien qualifié conformément à la législation en vigueur.

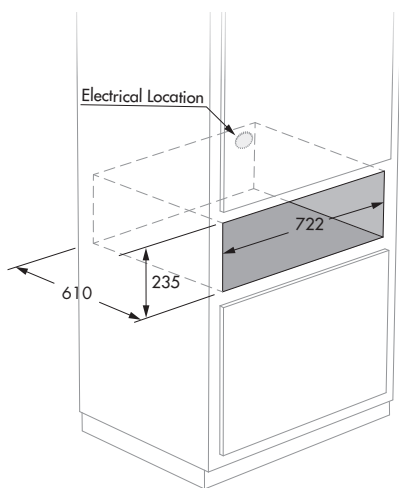
#### Branchement électrique

Avant d'effectuer le branchement électrique, s'assurer que : - les caractéristiques de l'installation permettent de respecter ce qui est indiqué sur la plaque d'identification qui est appliquée sur le devant du four; - l'installation est munie d'un raccordement à la prise de terre conforme aux normes et aux dispositions prévues par la loi. La mise à la terre est obligatoire aux termes de la loi. Le câble ne doit en aucun cas atteindre une température supérieure de plus de 50° C par rapport à la température ambiante. Si un appareil fixe n'a pas de cordon d'alimentation et de fiche ou d'autre dispositif assurant la déconnexion du secteur, avec une distance d'ouverture des contacts permettant une déconnexion complète dans les conditions de la catégorie de surtension III, ces dispositifs de déconnexion doivent être prévus dans le réseau d'alimentation conformément aux normes d'installation. La prise ou l'interrupteur omnipolaire doit pouvoir être atteint facilement lorsque l'appareil est installé.

CABLE TYPES AND MINIMAL DIAMETERS	
SASO	
H05RR-F 3x0,75 mm <sup>2</sup>	H05RR-F 3x1,5 mm <sup>2</sup>
H05VV-F 3x0,75 mm <sup>2</sup>	H05VV-F 3x1,5 mm <sup>2</sup>
H05RN-F 3x0,75 mm <sup>2</sup>	H05RN-F 3x1,5 mm <sup>2</sup>
H05V2V2-F 3x0,75 mm <sup>2</sup>	H05V2V2-F 3x1,5 mm <sup>2</sup>

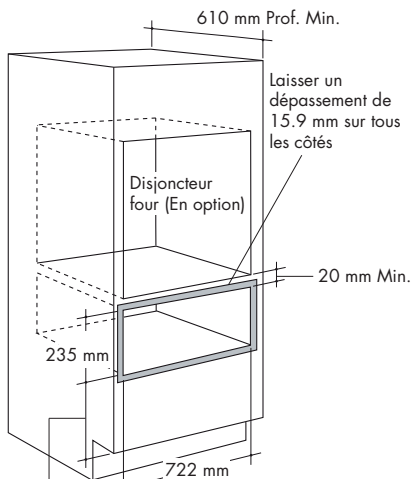
## DONNEES TECHNIQUES

Alimentation	
220-240V 50-60Hz	
Ampères	Watts
9.2	1100



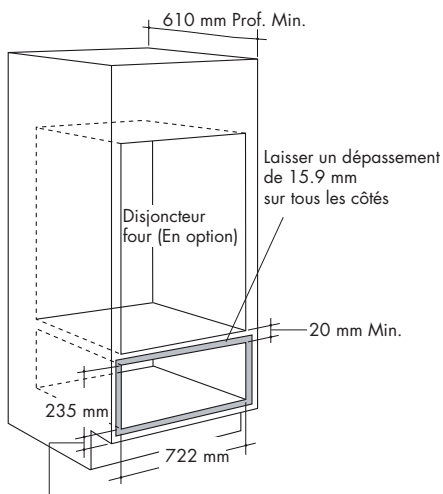
## OPTIONS D'INSTALLATION

### Installation en-dessous d'un four simple



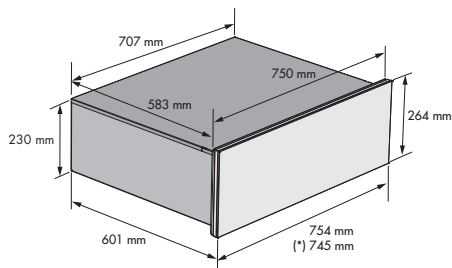
25.4 mm Min. au-dessus du coup de pied ou régler la hauteur d'installation du four

### Installation en-dessous d'un four double



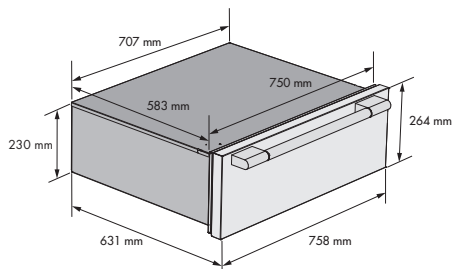
25.4 mm Min. au-dessus du coup de pied

## POUSSER TIRER



(\*) seulement pour le modèle F1WD30\*\*

## POIGNEE PRO

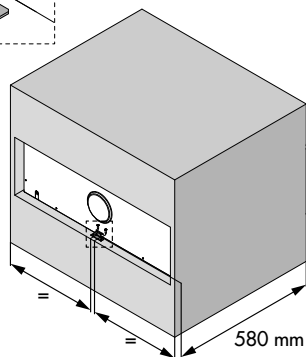
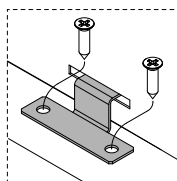


## Procédure d'installation

Avant de commencer le montage des tiroirs de l'appareil, s'assurer qu'il y a suffisamment d'espace pour installer le tiroir et l'appareil.

Les dimensions précises pour l'installation sont indiquées en pouces et en mm.

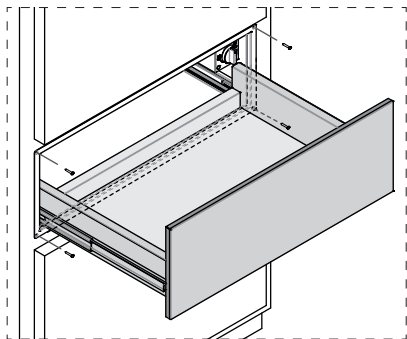
Installer un blocage anti-basculement contre le panneau arrière du meuble. Vérifier que les vis sont fixées correctement et ne pas pénétrer le câblage électrique ou la plomberie.



- Couper l'alimentation à la prise électrique.
- Insérer la fiche dans la prise bipolaire avec terre (voir "Exigences d'alimentation et mise à la terre", page 2 pour les spécifications électriques).
- Positionner le tiroir de façon à ce qu'il soit centré directement et faire coulisser le tiroir chauffant dans la découpe jusqu'à ce qu'il soit à niveau avec le meuble.
- Éviter de pincer le cordon d'alimentation entre le tiroir et le panneau du meuble.
- Ouvrir le tiroir chauffant sur toute sa longueur et fixer la structure au mur avec les quatre vis fournies.



## INSTALLATION



- Remettre la prise électrique sous tension.
- Mettre le tiroir chauffant sous tension. Fermer le tiroir pendant environ 1 minute puis vérifier la chaleur.

**AVERTISSEMENT!** Avant de raccorder le tiroir chauffe-vaisselle au réseau, vérifiez que le voltage et la fréquence du réseau correspondent à ceux indiqués sur la plaque des données positionnée à l'intérieur du bloc chauffant et qui devrait être conservée avec ce manuel.

Le raccordement électrique doit être réalisé par l'intermédiaire d'un interrupteur bipolaire dont la puissance est indiquée pour l'absorption de l'appareil. Vérifiez qu'on dispose d'une cloison minimale de 3 mm entre les contacts, de manière à garantir le débranchement du réseau électrique en cas d'urgence ou de nettoyage du tiroir chauffe-vaisselle. Si l'on utilise une fiche pour le raccordement électrique, celle-ci doit être accessible après l'installation.

Raccordez l'appareil à la terre, conformément aux normes sur la sécurité des installations électriques. **ATTENTION! CE CHAUFFE-VAISSELLE DOIT ABSOLUMENT ETRE RACCORDE A LA TERRE.**

En cas de défaut du câble d'alimentation monté sur le tiroir chauffe-vaisselle, remplacez-le par un câble original fourni par le service après-vente.

Le producteur et le revendeur déclinent toute responsabilité en cas de dommages subis par les personnes, les animaux ou les choses, dus à la non observation des présentes instructions de montage.

**Sehr verehrte Kundin, sehr verehrter Kunde,**

wir danken Ihnen und beglückwünschen Sie zu Ihrer Wahl. Dieses neue, sorgfältig konzipierte und aus erstklassigen Materialien hergestellte Produkt wurde akkurat kontrolliert, um allen Ihren Bedürfnissen für das perfekte Kochen zu entsprechen.

Wir bitten Sie deshalb, diese leichten Anleitungen zu lesen und einzuhalten, mit denen Sie schon ab dem ersten Gebrauch herausragende Resultate erzielen werden. Mit diesem modernen Gerät möchten wir Ihnen unsere besten Glückwünsche aussprechen.

**DER HERSTELLER**

**I** Italiano

**GB** English

**FR** Français

**DE** Deutsch

**ES** Español

**PT** Português

**DE**

**DIESES PRODUKT WURDE FÜR DEN HEIMISCHEN GEBRAUCH KONZIPIERT.**

**DIESES GERÄT IST FÜR DEN EINSATZ IN HÄUSLICHER UND ÄHNLICHER UMGEBUNG BESTIMMT, WIE:**

- IN DEN PERSONALKÜCHEN VON GESCHÄFTEN, BÜROS UND ANDEREN ARBEITSUMGEBUNGEN;
- IN GEHÖFTEN;
- FÜR DEN GEBRAUCH DURCH DIE GÄSTE IN HOTELS, MOTELS UND ANDEREN PROFESSIONELLEN HOTELLERIEBETRIEBEN;
- FÜR EINRICHTUNGEN VOM TYP BED-AND-BREAKFAST.

**DER HERSTELLER HAFTET NICHT FÜR SACH- ODER PERSONENSCHÄDEN, DIE AUS EINER FALSCHEN INSTALLATION ODER DER UNSACHGEMÄSSEN,**

**FALSCHEN ODER ABSURDEN VERWENDUNG DES GERÄTS ENTSTEHEN.**

**DAS GERÄT DARF NICHT VON PERSONEN (EINSCHLIESSLICH KINDERN) MIT EINGESCHRÄNKTEN KÖRPERLICHEN ODER GEISTIGEN FÄHIGKEITEN ODER EINSCHRÄNKUNG DER SINNE VERWENDET WERDEN ODER VON PERSONEN, DIE NICHT ÜBER DIE NOTWENDIGE ERFAHRUNG ODER KENNTNIS VERFÜGEN, WENN DIESE NICHT VON EINER FÜR IHRE SICHERHEIT VERANTWORTLICHEN PERSON BEAUFSICHTIGT WERDEN.**

**KINDER MÜSSEN KONTROLLIERT WERDEN UM SICHERZUSTELLEN, DASS SIE NICHT MIT DEM GERÄT SPIELEN.**

## INDICE

1. GEBRAUCHSHINWEISE	44
2. ENTSORGUNGSANLEITUNG	44
3 SICHERHEITSMASSNAHMEN	44
4. GERÄTEBESCHREIBUNG	46
5. PRIMA DEL PRIMO USO	46
6. BEDIENTAFEL	46
7. TELLERWÄRMERS	47
8. AUFTAUEN	47
9. GÄREN	47
10. WARMHALTEN VON SPEISEN	47
11. LANGSAMES GAREN	48
12. REINIGUNG UND WARTUNG	49
13. DEFEKTE – WAS TUN?	51
14 INSTALLATION DES GERÄTS	51

DE



**BEDIENUNGSANLEITUNGEN:** Mit Empfehlungen für den Gebrauch, der Beschreibung der Steuerungen und dem richtigen Vorgehen für Reinigung und Pflege des Geräts.



**INSTALLATIONANLEITUNGEN:** Für den qualifizierten Techniker, der mit der Installation, der Inbetriebnahme und der Abnahme des Geräts befasst ist.

## 1. GEBRAUCHSHINWEISE

Diese Anleitung ist integrierender Bestandteil des Geräts.

Bewahren Sie diese sorgfältig und greifbar während der gesamten Standzeit des Tellerwärmers auf.

Vor dem Gebrauch des Geräts sollten Sie diese Anleitung und die dort enthaltenen Informationen lesen. Die Installation muss durch Fachpersonal und unter Einhaltung der einschlägigen Vorschriften erfolgen. Dieses Gerät ist für den Hausgebrauch bestimmt und entspricht den einschlägigen EG-Richtlinien. Der Hersteller haftet nicht für anderen als den genannten Gebrauch.

Diese Betriebsanleitung immer griffbereit aufbewahren und ggf. einem späteren Anwender aushändigen, falls das Gerät verkauft werden sollte!

Das Gerät nicht zum Heizen von Räumen verwenden. Leicht brennbare Gegenstände in der Nähe des Geräts können durch den Temperaturanstieg Feuer fangen.

Keine Verpackungsreste im Haus aufbewahren. Die Verpackung nach Wertstoffen trennen und entsprechend entsorgen.

Die auf diesem Gerät angebrachten Etiketten entsprechen der Altgeräte-Richtlinie 2002/96/EWG (Abfall elektronischer und elektrischer Geräte). In dieser Richtlinie finden sich alle Auflagen für die Sammlung und das Recycling der nicht mehr verwendbaren Geräte in der gesamten EU.

Niemals die für die Belüftung und Wärmestreuung vorgesehenen Öffnungen und Schlitze verstellen.

Das Kennschild mit den technischen Daten, der Seriennummer und dem Markenzeichen befindet sich an gut sichtbarer Stelle auf dem Heizblock. Niemals das Datenetikett entfernen.

Niemals Scheuerschwämme, Metallschwämme oder spitze Kratzer verwenden, die die Oberfläche beschädigen können. Bei Bedarf, nicht scheuernde Standardprodukte verwenden und Holz- oder Kunststoffwerkzeuge benutzen. Sorgfältig nachspülen und mit einem trockenen Tuch oder Wildlederlappen trocknen.

## 2. ENTSORGUNGSANLEITUNG

### - Unsere Umweltschutzpolitik

Unsere Produkte werden ausschließlich mit nicht verschmutzenden, nicht umweltschädlichen und recycelbaren Materialien verpackt. Der Anwender

wird zur Mitarbeit aufgefordert und zur sachgerechten Entsorgung der Verpackung. Wenden Sie sich an den Händler oder die zuständigen örtlichen Behörden, um die Adresse der Müllhalden, Recycling- und Entsorgungsanlagen zu erfahren.

Die Verpackung oder Teile derselben nicht in die Umwelt gelangen lassen. Verpackungsteile, insbesondere Plastiktüten bedeuten Erstickungsgefahr für Kinder.

Auch Ihr altes Gerät muss sachgerecht entsorgt werden.

Wichtig: Liefern Sie das Gerät bei der örtlichen, für Sperrmüllentsorgung zuständige Stelle. Eine sachgerechte Entsorgung gestattet die intelligente Rückgewinnung der Wertstoffe.

Die nicht benutzten Geräte müssen vom Stromnetz abgetrennt werden. Alle Stromleiter entfernen, so dass keine Gefahr für Kinder besteht.

## 3. SICHERHEITSMASSNAHMEN

Die Sicherheitsvorschriften für elektrische oder gasbetriebene Geräte und um Hinblick auf die Lüftungsfunktionen befinden sich in den Installationsanleitungen. In Ihrem Interesse und für Ihrer persönliche Sicherheit. Alle elektrischen Geräte dürfen lt. Gesetz nur von Fachpersonal installiert und repariert werden und in Übereinstimmung mit den einschlägigen Vorschriften. Unsere qualifizierten Installateure können Ihnen eine sachgemäße Arbeit garantieren. Die gas- oder strombetriebenen Geräte müssen immer von Fachpersonal abgetrennt werden. Vor dem Anschluss des Geräts am Stromnetz die Anschlussdaten (Spannung und Frequenz) auf dem Kennschild mit denen des örtlichen Stromnetzes vergleichen. Diese Daten müssen unbedingt übereinstimmen, wenn Beschädigungen des Geräts vermieden werden sollen. Im Zweifelsfall wenden Sie sich an Ihren Elektriker.

Die elektrische Sicherheit des Geräts wird nur garantiert, wenn dieses regulär an einen Erdleiter angeschlossen wird. Der Hersteller haftet nicht bei Schäden, die durch fehlenden Erdleiter oder Unterbrechung des Erdleiters (z.B. Stromschlag) resultieren. Das Gerät muss von einem Elektriker montiert und angeschlossen werden. Wenden Sie sich an einen spezialisierten Elektriker, der die einschlägigen örtlichen Vorschriften und die des Strmwerks kennt und die Arbeiten unter deren Einhaltung ausführt. Der Hersteller haftet nicht für Schäden, die aus unsachgemäßer Montage oder einem nicht vorschriftsgemäßen Anschluss des Geräts resultieren.

**HINWEIS!** Das Gerät nur nach dem korrekten Einbau verwenden. Nur auf diese Weise besteht keine Gefahr, unter Spannung stehende Bauteile zu berühren.

**HINWEIS!** Niemals die Gerätehülle öffnen.

Wenn man mit unter Spannung stehenden Teilen in Kontakt kommt oder wenn man die elektrische oder mechanische Struktur verändert, können Gefahrensituationen für den Anwender entstehen und es wird der einwandfreie Betrieb des Geräts beeinträchtigt.

**HINWEIS!** Keine Plastikbehälter oder brennbare Gegenstände im Gerät aufbewahren. Diese Gegenstände könnten schmelzen oder brennen, wenn der Tellerwärmer eingeschaltet wird. **BRANDGEFAHR!**

**HINWEIS:** NICHT VERGESSEN, DASS KINDERHAUT SEHR EMPFINDLICH AUF WÄRME REAGIERT. DESHALB VERMEIDEN, DASS KINDER MIT DEM GERÄT SPIELEN. DAS GERÄT KANN SICH ERWÄRMEN, WENN ES UNGEWOLLT EINGESCHALTET WIRD: VERBRENNUNGSGEFAHR!

**HINWEIS:** DAS INNENFACH DES GERÄTS KANN JE NACH EINGESTELLTER TEMPERATUR UND NACH BETRIEBSDAUER BIS ZU 75°C ERREICHEN, BEI BEDARF KÜCHEHANDSCHUHE BENUTZEN, UM DAS GESCHIRR AUS DEM TELLERWÄRMER ZU HOLEN.

DIESES GERÄT IST NUR FÜR DEN HAUSGEBRAUCH GEEIGNET! DARAUF ACHTEN, DASS GERÄT NICHT ZU BESCHÄDIGEN ODER ANDERE GEFAHRENSITUATIONEN ZU VERURSACHEN UND IMMER DIE FOLGENDEN ANLEITUNGEN BEACHTEN:

- Sich nicht am Tellerwärmer anlehnen oder auf diesen setzen, wenn er geöffnet ist, da ansonsten die Teleskopschienen beschädigt werden. Die maximale Traglast der Schublade beträgt 10kg.

#### **REINIGUNG:**

- Auf keinen Fall einen Dampfreiniger verwenden. Der Dampf kann die unter Spannung stehenden Bauteile erreichen und Kurzschluss verursachen. Die Dampfpräzision kann außerdem die Oberflächen und Bauteile des Geräts dauerhaft beschädigen: Für diese Schäden übernimmt der Hersteller keine Haftung.

- Es wird empfohlen, die Reinigungsanleitungen lt. Absatz "Reinigung und Wartung" zu beachten.

#### **REPARATUR:**

- **ACHTUNG!** Montage-, Wartungs- oder Reparaturarbeiten dürfen nur von Fachpersonal ausgeführt werden. Nicht vorschriftsgemäß ausgeführte Montage-, Wartungs- oder Reparaturarbeiten können Gefahren für den Anwender verursachen, für die der Hersteller keinerlei Verantwortung übernimmt.

- **ACHTUNG!** Reparaturen des Geräts während der Garantiezeit dürfen nur von einer vom Hersteller befugten technischen Kundendienst ausgeführt werden. Ansonsten verfällt der Garantieanspruch bei Folgeschäden.

- **ACHTUNG!** Vor Beginn der Installation, Wartung oder Reparatur das Gerät immer von der Stromversorgung abtrennen.

Das Gerät ist nur dann von der Stromversorgung abgetrennt, wenn:

- die Sicherung der hauseigenen Sicherungsanlage herausgesprungen ist.
- der Gerätestecker aus der Netzsteckdose gezogen wurde. Nicht am Netzkabel sondern am Stecker ziehen.

**HINWEIS!** Der Hersteller haftet nicht für Unfälle oder Schäden, die aus der Missachtung der genannten Vorschriften entstehen oder die durch Manipulation auch nur eines einzigen Geräteteils und durch die Verwendung von nicht originalen Ersatzteilen entstehen.

DE

## 4. GERÄTEBESCHREIBUNG

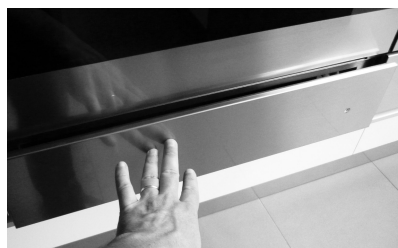
### 4.0 TELLERWÄRMER ÖFFNEN

Um den Tellerwärmer zu öffnen, die Frontseite der Schublade drücken



(Abb. A)

Die Hand entfernen



(Abb. B),

dann die Schublade greifen



(Abb. C)

und zu sich ziehen, bis sie ganz geöffnet wird.

### 4.1 TELLERWÄRMER SCHLIESSEN

Um den Tellerwärmer zu schließen, die Schublade in Verschlussstellung schieben und dann die Frontseite drücken, bis diese einrastet. Die Hand entfernen.

4.2 Das Gerät ist mit einer Warmluftbelüftung ausgestattet. Ein Lüfter verteilt die Wärme der Heizschlange optimal im Inneren der Schublade.

Mit dem Thermostat wird die gewünschte Temperatur für das zu erwärmende Geschirr bestimmt und gesteuert. Die umgewälzte warme Luft erwärmt das Geschirr schnell und gleichmäßig.

Ein Schutzgitter verhindert, dass man ungewollt die Heizschlangen und den Lüfter berührt.

## 5. PRIMA DEL PRIMO USO



Keine Verpackungsreste im Haus lassen. Die Verpackung nach Wertstoffen trennen und dementsprechend entsorgen.

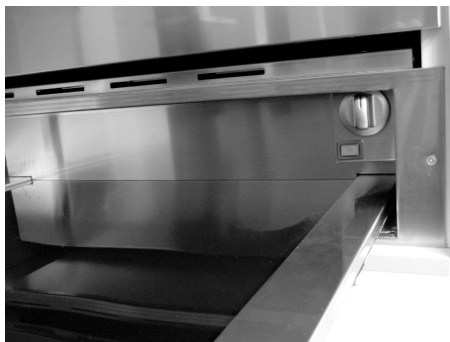
Vor dem ersten Gebrauch des Geräts muss dieses mit einem feuchten Tuch gereinigt und anschließend sorgfältig getrocknet werden, wie beschrieben im Kapitel "Reinigung und Wartung".

Den leeren Tellerwärmer mindestens 2 Stunden lang heizen. Die Temperatur auf 75° C einstellen. Sicherstellen, dass während dieser Zeit die Küche ausreichend belüftet wird.

Die Metallteile wurden mit einem geeigneten Schutzmittel behandelt.

Dieses Produkt kann beim ersten Heizen des Tellerwärmers schlechte Gerüche verursachen. Diese Gerüche und Rauchbildungen verschwinden schnell und liegen nicht an einem unsachgemäßen Anschluss des Geräts oder an einem Defekt des Geräts.

## 6. BEDIEN Tafel



## 7. TELLERWÄRMERS

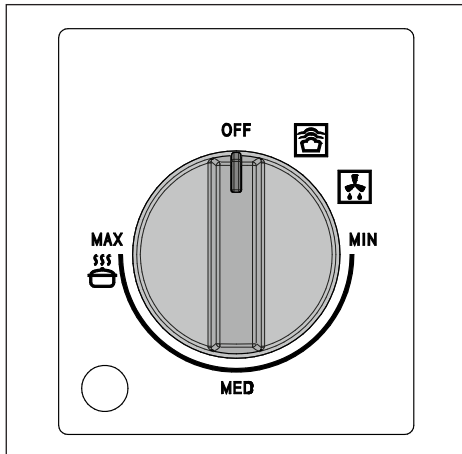
### 7.2 Betriebseinstellungen

Die Schublade des Tellerwärmers öffnen. Den Drehknopf drehen und die gewünschte Temperatur einstellen, dann die rote Drucktaste drücken. Es leuchtet die rote Kontrollleuchte der Taste selbst, die während des gesamten Betriebs leuchtet. Um das Gerät auszuschalten, den Drehknopf auf 0 stellen und die Drucktaste drücken. Das rote Licht geht aus.

### 7.3 Erwärmungszeiten

Die Heizzeiten werden von unterschiedlichen Faktoren beeinflusst

- Material und Dicke des Geschirrs;
- Menge des geladenen Geschirrs;
- Anordnung des geladenen Geschirrs;
- Temperatureinstellung.



Es können von daher keine genauen Angaben gemacht werden. Bei einer Temperatur von 60°C werden für eine gleichförmige Erwärmung die folgenden Richtwerte genannt:

GESCHIRR	ZEIT (MIN)
GESCHIRR FÜR 6 PERSONEN	30-35

Anhand der praktischen Erfahrung können Sie die optimalen Einstellungen für Ihre Bedürfnisse bestimmen.

## 8. AUFTAUEN

Für die Auftaufunktion wird ausschließlich die künstliche Belüftung ohne Verwendung der Heizelemente genutzt.

### Vorgangsweise

- Drücken Sie die ON / OFF-Taste, um den internen Lüfter zu aktivieren.
- Den Drehregler auf die Position Auftauen drehen.

## 9. GÄREN

Die Gärfunktion hält die Temperatur im Fach zwischen 25 und 30 °C.

### Vorgangsweise

1. Das Fach 5 Minuten lang vorheizen, indem der Drehregler auf die Position 30 °C gestellt wird.
2. Den Teig in die Mitte des Fachs geben und mit einem leicht angefeuchteten Tuch bedecken.

DE

## 10. WARMHALTEN VON SPEISEN

Speisen, die zum Warmhalten geeignet sind: Fleisch, Huhn, Fisch, Saucen, Gemüse, Beilagen und Suppen.

- Um zu vermeiden, dass die Speise im Fach überläuft, sollte das Geschirr nicht übermäßig befüllt werden.
- Das Geschirr ins Fach geben und vorsichtig schließen, sodass eventuell vorhandene Flüssigkeiten nicht auslaufen.
- Die Speise nicht länger als eine Stunde lang warmhalten, andernfalls gehen die in den Zutaten vorhandenen Nährstoffe verloren.
- Feuchte und flüssige Speisen mit einem Deckel oder einer Folie, die für hohe Temperaturen geeignet ist, abdecken. So wird der Feuchtigkeitsverlust, die Bildung von Kondenswasser und die Ablagerung von Feuchtigkeit außerhalb vom Geschirr vermieden.
- Geröstete oder frittierte Speisen nicht abdecken, da sie knusprig bleiben sollen. Diese Gerichte bei hohen Temperaturen warmhalten.

### Vorgangsweise

1. Das Geschirr ins Fach geben.
2. Das Fach einschalten, den Drehregler des Thermostats je nach gewünschter Temperatur zwischen 40 und 60 °C einstellen und das Gerät 10 Minuten lang vorheizen.
3. Die Speisen in das vorgeheizte Geschirr geben.
4. Das Fach wieder schließen. Die Kontrollleuchte ON leuchtet durchgehend und das Gerät beginnt mit dem Vorheizen.

## Deaktivieren

Den Drehregler auf OFF stellen. Das Geschirr mit einem Tuch oder geeigneten Schutzhandschuhen aus dem Fach nehmen.

Anmerkung: Warmes Geschirr niemals direkt von der heißen Herdplatte auf die Glasplatte des Wärmefachs stellen. Die Glasplatte könnte dadurch beschädigt werden.

## 11. LANGSAMES GAREN

Die Funktion des langsamen Garens ist ideal, um zartes Fleisch zuzubereiten, das Englisch oder Medium gebraten werden soll. Dank dieser Garart bleibt das Fleisch innen immer rosa. Dies bedeutet jedoch nicht, dass das Fleisch roh oder zu wenig gegart ist.

Neben dem Erhalten aller Flüssigkeiten im Inneren des Fleisches, ermöglicht diese Funktion auch das einfache Warmhalten.

Geeignetes Geschirr: aus Glas, Porzellan oder Keramik mit Deckel.

### Vorgangsweise

1. Das Fach zum Warmhalten von Speisen mit dem gewählten Geschirr auf maximaler Stufe etwa 15 Minuten vorheizen.
2. In einem Topf Butter oder Öl erhitzen. Das Fleisch für die in der Tabelle angegebene Zeit gut braten und anschließend alles sofort in den vorgeheizten Topf

füllen und den Deckel darauf geben.

3. Das Thermostat bis zum Ende der Garzeit auf 60 °C einstellen.

### Warnungen für das langsame Garen

- Nur frisches Fleisch in ausgezeichnetem Zustand verwenden.
- Fett sorgfältig entfernen.
- Das Fleisch muss nicht unbedingt umgedreht werden.
- Am Ende der Garzeit kann das Fleisch sofort geschnitten werden, es muss nicht ruhen
- Durch das langsame Garen ist das Fleisch nicht so heiß wie beim traditionellen Garen, daher sollten während der letzten 20-30 Minuten des Garvorganges auch die Teller in das Fach zum Warmhalten von Speisen gegeben werden. Sie sind im linken Teil unterzubringen.
- Das Fleisch mit sehr heißen Saucen servieren.
- Wenn das Fleisch nach dem Garvorgang noch warmgehalten werden soll den Drehregler des Thermostats zwischen 40 und 60 °C stellen. Kleinere Fleischstücke können 45 Minuten lang warmgehalten werden, größere zwei Stunden lang.

### Tabella

Die Funktion des langsamen Garens ist für alle weichen Teile von Rind, Schwein, Kalb, Lamm, Wild und Geflügel geeignet. Die Zeitabschnitte für das anfängliche Braten und das Fortführen des Garvorganges hängen von der Größe der Fleischstücke ab.

I parametri di tempo si riferiscono al caso in cui la carne venga riposta in un tegame con burro od olio già caldo.

Gericht	Anfängliches Braten	Fortführen des Garvorganges im Fach
<b>Kleine Fleischscheiben</b>		
Pulled Pork	Ca. 1-2 Minuten	20-30 Minuten
Kleine Steaks oder Medaillons	Ca. 1-2 Minuten auf jeder Seite	35-50 Minuten
<b>Mitteltgroße Fleischscheiben</b>		
Filet (400-800 g)	Ca. 4-5 Minuten auf jeder Seite	75-120 Minuten
Magerer Braten (600-1.000 g)	Ca. 10-15 Minuten auf jeder Seite	120-180 Minuten
<b>Große Fleischscheiben</b>		
Filet (ab 900 g)	Ca. 6-8 Minuten auf jeder Seite	120-180 Minuten
Roastbeef (1,1-2 kg)	Ca. 8-10 Minuten auf jeder Seite	210-300 Minuten



## 12. REINIGUNG UND WARTUNG

Die Reinigung ist die einzige Wartungsarbeit.

**Achtung!** Vor Beginn der Reinigung immer das Gerät von der Netzspeisung abtrennen. Den Stecker aus den Steckdosen ziehen oder den Versorgungsstromkreis deaktivieren.

**Hinweis!** Keine aggressiven oder scheuernden Reinigungsmittel, Scheuerschwämme oder spitze Gegenstände verwenden, die das Gerät beschädigen können.

**Hinweis!** Für die Reinigung der Innenteile des Geräts keinen Dampfreiniger benutzen.

### 12.1 Frontseite und Bedientafel

Es reicht aus, wenn das Gerät mit einem feuchten Tuch abgewischt wird. Bei starker Verschmutzung dem Wasser etwas Reinigungsmittel zusetzen. Das Gerät mit einem trockenen Tuch abtrocknen.

Die Frontvertäfelung aus Edelstahl der Tellerwärmer können mit Spezialreinigern gesäubert werden. Diese Produkte verlangsamen die Schmutzbildung auf den Flächen der Schublade. Eine kleine Produktmenge auf ein weiches Tuch geben und dann die Oberfläche behandeln.

### 12.2 Innenfach

Das Innenfach nach jedem Gebrauch mit einem feuchten Tuch reinigen. Falls das Gefach sehr verschmutzt sein sollte, dem Wasser etwas Reinigungsmittel zusetzen. Die Oberflächen dann mit einem trockenen Tuch trocknen. Kein Wasser in die Lüftungsöffnungen gelangen lassen. Die Schublade erst dann wieder benutzen, wenn diese ganz getrocknet ist.

### Schubladenführungen

Die Schubladenführungen ermöglichen es Ihnen, die Schublade zur leichteren Reinigung vollständig auszufahren. Falls erforderlich, kann die Schublade herausgenommen werden.

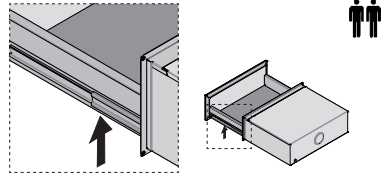
**ACHTUNG:** Alle Vorgänge zum Herausnehmen und Wiedereinsetzen müssen von mindestens 2 Personen durchgeführt werden.

**HINWEIS:** Die Tragfähigkeit der Schublade beträgt 36 kg.

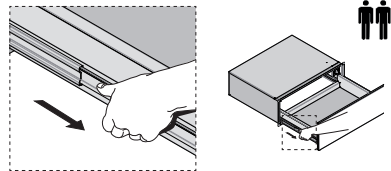
Entfernen Sie alle Gegenstände aus dem Inneren der Wärmeschublade und lassen Sie die Wärmeschublade vollständig abkühlen, bevor Sie versuchen, die Schublade zu entfernen.

Zum Entfernen:

1. Öffnen Sie die Schublade bis zur vollständigen Öffnung.
2. Entfernen Sie mit einem Kreuzschlitzschraubendreher die Schraube unter der rechten Führung und die Schraube unter der linken Führung, wie in der Abbildung gezeigt.



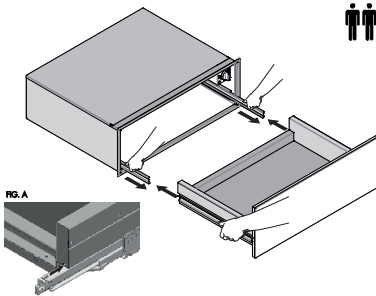
3. Halten Sie die Schublade an den Seiten (nicht an der Vorderseite). Ziehen Sie sie langsam ganz heraus. Ziehen Sie die Schublade waagrecht heraus und entfernen Sie sie.



4. Halten Sie die Schublade an den Seiten (nicht an der Vorderseite). Ziehen Sie sie langsam ganz heraus.

### Zum Ersetzen:

1. Ziehen Sie die beiden Gleitführungen von Hand aus dem Inneren der Schublade heraus. Halten Sie die Schublade, wobei eine Person auf der einen Seite und die andere Person auf der anderen Seite steht. Setzen Sie die Schublade auf die herausgezogenen Führungen.
2. Halten Sie die Gleitführung mit einer Hand fest und schieben Sie die Schublade nach innen, bis der hintere Stift einrastet.
3. Setzen Sie mit einem Kreuzschlitzschraubendreher die beiden Befestigungsschrauben rechts und links unter den Führungen wieder ein.



4. Schieben Sie die Schublade bis zum Anschlag hinein.
5. Öffnen und schließen Sie die Schublade vorsichtig, um sicherzustellen, dass sie richtig auf den Scheiben sitzt.

### Auswechseln einer Schubladenbeleuchtung

- Jede Wärmeschublade ist mit drei Halogenleuchten ausgestattet, die sich in den Seitenwänden befinden.
- Jede Leuchtenbaugruppe besteht aus einer abnehmbaren Linse, einer Glühlampe sowie einem Lichtsockelgehäuse, das fest montiert ist. Siehe Abbildung auf dieser Seite.
- Der Austausch der Glühbirne ist der gewöhnlichen Wartung zuzuordnen.

### Glühbirne austauschen

1. Lesen Sie die WARNUNG dieser Seite.
2. Unterbrechen Sie die Stromversorgung an der Hauptversorgung (Sicherung oder Stromkasten).
3. Entfernen Sie die Linse zwischen Schraube und Glas mit einem Schraubenzieher.
4. Ziehen Sie an der Glühbirne, um sie aus der Fassung zu nehmen.
5. Ersetzen Sie die Glühbirne durch eine neue. Berühren Sie die Glühbirne nicht mit den Fingern, da das Fett auf den Händen die Glühbirne beschädigen könnte, wenn sie heiß wird.
6. Dies ist eine Halogenleuchte: eine des gleichen Typs verwenden, Volt und Watt prüfen.
7. Setzen Sie die Linse wieder auf.

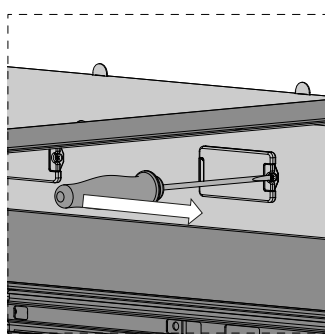
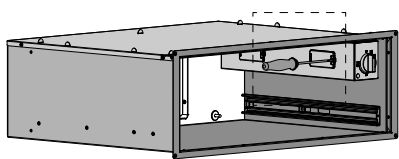
Schalten Sie den Strom wieder ein (Sicherung oder Stromkasten).

## **WARNUNG**

- Vergewissern Sie sich, dass das Licht abgekühlt ist und die Schublade ausgeschaltet wurde, bevor Sie die Glühbirne(n) austauschen. Ansonsten könnten Verbrennungen oder elektrische Schläge auftreten.
- Die Linsen müssen eingesetzt sein, wenn Sie die Schublade benutzen.
- Die Lampenschirme dienen dazu, die Glühbirne vor Defekten zu schützen.
- Die Lampenschirme sind aus Glas. Sorgfältig behandeln um Glasbruch zu vermeiden. Das zerbrochene Glas könnte zu Verletzungen führen.

### 13. DEFEKTE – WAS TUN?

**ACHTUNG!** Reparaturarbeiten dürfen nur von Fachpersonal mit Lizenz ausgeführt werden. Alle Arbeiten, die nicht von Personal mit der Genehmigung des Herstellers ausgeführt werden, könne sich als gefährlich erweisen.



Die folgenden Defekte können vom Anwender behoben werden, ohne dass der Kundendienst benachrichtigt werden muss.

Das Geschirr wird nicht ausreichend erwärmt? Prüfen Sie, dass:

- das Gerät eingeschaltet ist;
- die richtige Temperatur eingestellt wurde;
- die Lüftungsöffnungen nicht von Tellern oder großen Suppentellern verstellt wurden;
- das Geschirr ausreichend lang erwärmt wurde.

Die Heizzeiten werden von unterschiedlichen Faktoren beeinflusst

- Material und Dicke des Geschirrs;
- Menge des geladenen Geschirrs;
- Anordnung des geladenen Geschirrs;
- Temperatureinstellung.

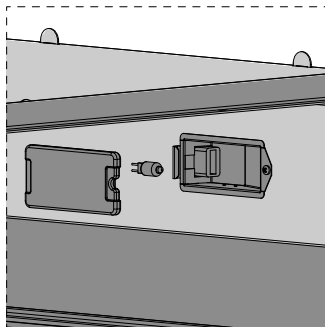
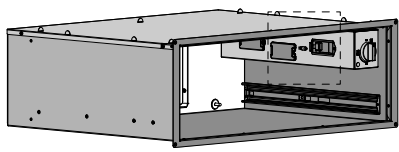
Die Teller werden nicht gewärmt? Prüfen Sie, dass:

- man das Geräusch des Lüfterrads hört:

Wenn der Lüfter in Betrieb ist, dann muss die Heizschlange defekt sein.

Wenn der Lüfter nicht funktioniert, dann ist er defekt.

- Die Sicherung der Hausstromanlage ist herausgesprungen.



### 14. INSTALLATION DES GERÄTS

#### 14.1 Vor der Installation

Sicherstellen, dass die auf dem Kennschild genannte Netzspannung Ihrem Stromnetz entspricht.

Die Schublade öffne und alle Zubehörteile und das Verpackungsmaterial entfernen.

Achtung! Die Frontseite der Schublade könnte mit einer Schutzfolie bedeckt sein.

Diese Schutzfolie vorsichtig vor dem ersten Gebrauch des Tellerwärmers entfernen und diese dabei zunächst von unten abziehen.

Sicherstellen, dass die Schublade nicht beschädigt ist. Kontrollieren, dass sich der Tellerwärmer richtig schließt. Bei Beschädigungen den Kundendienst benachrichtigen.

Der Tellerwärmer kann nur auf den vom Hersteller genannten Gerätrn eingebaut werden. Der Hersteller gewährleistet nicht den einwandfreien Betrieb des Tellerwärmers, wenn dieser mit Geräten kombiniert wird, die nicht vom Hersteller genannt werden und haftet auch nicht für ggf. durch unsachgemäßen Gebrauch entstehende Schäden.

### 14.2 Einbau in ein Möbel

Vor der Montage des Tellerwärmers und des mit diesem kombinierten Geräts muss eine fixe Platte des Möbels vorbereitet werden, welche die notwendige traglast für beide Geräte aufweist.

Das Kombigerät muss hingegen ohne weitere Zwischenplatten direkt auf dem eingebauten Tellerwärmer befestigt werden.

Für den Einbau des Kombigeräts unbedingt die Hinweise in den entsprechenden Gebrauchs- und Einbauanleitungen einhalten.

Die wichtigsten Abmessungen für den Einbau sind in mm angegeben und auf der Installationszeichnung zu finden. Für den Einbau folgendermaßen vorgehen:

1. Den Tellerwärmer im Inneren des Möbels anbringen, so dass dieser gut zentriert und ausgerichtet ist;
2. Sicherstellen, dass der Rahmen perfekt mit dem Möbel abschließt;
3. Die Schublade öffnen und die Hülle mit den beiden mitgelieferten Schrauben an den Wänden befestigen.

### 14.3 Stromanschluss

Der Stromanschluss muss von einem qualifizierten Elektriker im Einklang mit den einschlägigen Gesetzen ausgeführt werden.

#### Stromanschluss

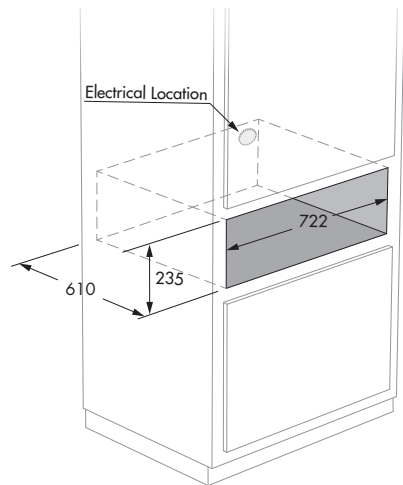
Vor der Durchführung des Stromanschluss muss sichergestellt werden, dass:

- die Eigenschaften der Stromnetzes mit den Werten auf dem vorne am Ofen angebrachten Typenschild übereinstimmen;
- das Stromnetz gemäß den geltenden Bestimmungen und Rechtsvorschriften geerdet ist. Die Erdung ist gesetzlich vorgeschrieben. Das Kabel darf an keiner Stelle eine Temperatur von über 50° C erreichen. Wenn ein Standgerät nicht mit Netzkabel und -stecker oder einer sonstigen Vorrichtung ausgestattet ist, das die Trennung vom Netz gewährleistet, und dessen Öffnungsweg der Kontakte die vollständige Trennung unter den Bedingungen der Überspannungskategorie III gestattet, so müssen diese Trenneinrichtungen gemäß den Installationsvorschriften im Versorgungsnetz vorgesehen sein. Die Steckdose bzw. der allpolige Schalter müssen bei installiertem Gerät problemlos zugänglich sein.

KABELTYPEN UND MINIMALE DURCHMESSER	
SASO	
H05RRR-F 3x0,75 mm <sup>2</sup>	H05RRR-F 3x1,5 mm <sup>2</sup>
H05VV-F 3x0,75 mm <sup>2</sup>	H05VV-F 3x1,5 mm <sup>2</sup>
H05RN-F 3x0,75 mm <sup>2</sup>	H05RN-F 3x1,5 mm <sup>2</sup>
H05V2V2-F 3x0,75 mm <sup>2</sup>	H05V2V2-F 3x1,5 mm <sup>2</sup>

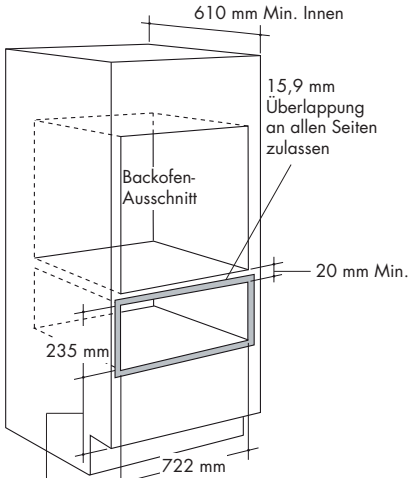
#### TECHNICAL DATA

Stromversorgung	
220-240V 50-60Hz	
Ampere	Watt
9.2	1100



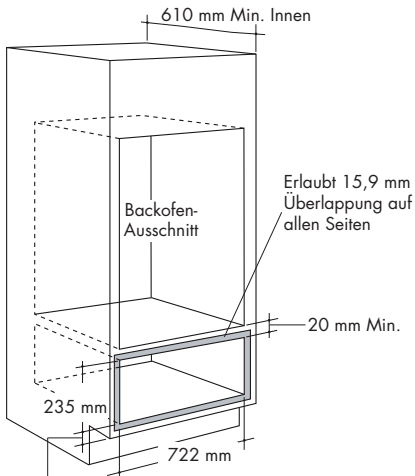
## INSTALLATIONSMÖGLICHKEITEN

### Installation unter einem einzelnen Backofen



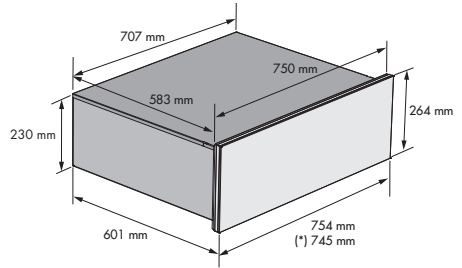
25,4 mm Min. Oberhalb des Toekick oder anpassen oder Ofen Installationshöhe

### Installation unter einem Doppel-Backofen



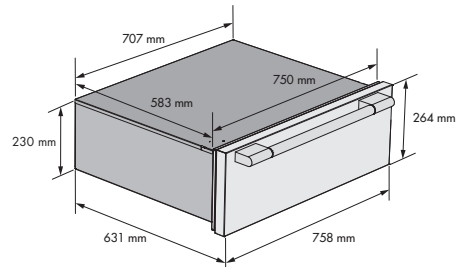
25,4 mm Min. über Toekick

## PUSH PULL



(\*) nur für Modell F1WD30\*\*

## PRO HANDLE



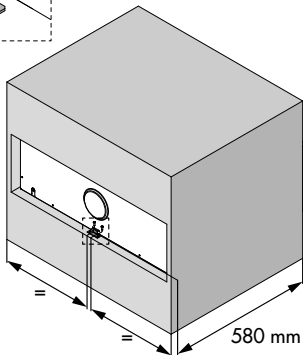
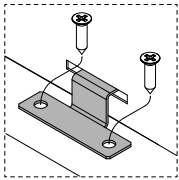
DE

## Vorgehensweise beim Einbau

Bevor Sie mit der Montage der Schubladen des Geräts beginnen, vergewissern Sie sich, dass genügend Platz für die Schublade und das Gerät vorhanden ist.

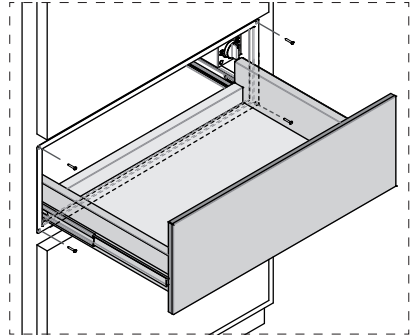
Die genauen Maße für den Einbau sind in Zoll und mm angegeben.

Bringen Sie einen Kippschutz an der Schrankrückwand an. Vergewissern Sie sich, dass die Schrauben ausreichend gesichert sind und nicht in elektrische Leitungen oder Rohre eindringen.



- Schalten Sie die Stromzufuhr zur Steckdose aus.
- Stecken Sie den Stecker in die dreipolige, geerdete Steckdose (siehe "Stromanforderungen und Erdung" auf Seite 2 für elektrische Spezifikationen).
- Positionieren Sie die Schublade so, dass sie genau in der Mitte steht, und schieben Sie die Wärmeschublade in den Ausschnitt, bis sie mit dem Schrank bündig ist.
- Achten Sie darauf, dass das Netzkabel nicht zwischen dem Gerät und der Schrankwand eingeklemmt wird.
- Öffnen Sie die Wärmeschublade vollständig und befestigen Sie die Konstruktion mit den vier mitgelieferten Schrauben an der Wand.

## INSTALLATION



- Schalten Sie die Steckdose wieder ein.
- Schalten Sie die Wärmeschublade ein. Schließen Sie die Schublade für etwa 1 Minute und prüfen Sie dann, ob sie warm ist.

**HINWEIS!** Vor dem Anschluss des Tellerwärmers am Stromnetz muss geprüft werden, ob Netzspannung und -frequenz mit den Nenndaten auf dem Kennschild im Inneren des Heizblocks übereinstimmen, das zusammen mit diesem Handbuch aufbewahrt werden muss.

Der Stromanschluss muss mit einem bipolaren Schalter erfolgen, dessen Leistung der Geräteaufnahme angemessen ist und der einen Luftspalt von mindestens 3 mm zwischen den Kontakten aufweist, um das Abschalten des Stromnetzes im Notfall oder bei Reinigung des Tellerwärmers zu gewährleisten. Wenn für den Stromanschluss auch ein Stecker verwendet wird, dann muss dieser nach der Installation zugänglich sein.

Das Gerät nach den Sicherheitsvorschriften für Elektroanlagen erden. **ACHTUNG! DIESER TELLERWÄRMER MUSS UNBEDINGT GEERDET WERDEN.**

Bei Beschädigung des Netzkabels des Tellerwärmers muss dieses mit einem Original-Netzkabel ausgewechselt werden, welches beim Kundendienst erhältlich ist.

Hersteller und Verkäufer haften nicht für Personen-, Tier- oder Sachschäden, die durch die Missachtung dieser Montageanleitungen entstehen.

**Estimado cliente,**

Le agradecemos sinceramente y nos complace que haya escogido uno de nuestros productos.

Este nuevo producto, cuidadosamente diseñado y construido con materiales de primera calidad, se ha verificado cuidadosamente para poder satisfacer todas sus exigencias de una perfecta cocción.

Por lo tanto, le rogamos que lea y respete estas sencillas instrucciones que le permitirán conseguir resultados excelentes ya desde su primera utilización. Con este moderno aparato le deseamos lo mejor.

**EL FABRICANTE**

**I** Italiano

**GB** English

**FR** Français

**DE** Deutsch

**ES** Español

**ES**

**PT** Português

**ESTE PRODUCTO SE HA CONCEBIDO PARA UN USO DE TIPO EXCLUSIVAMENTE DOMÉSTICO.**

**ESTE APARATO ESTÁ DESTINADO A SER UTILIZADO EN APLICACIONES DOMÉSTICAS Y SIMILARES, COMO:**

- EN LAS AREAS DEDICADAS A COCINA PARA EL PERSONAL DE TIENDAS, OFICINAS Y DEMÁS AMBIENTES LABORALES;
- EN LOS CASERÍOS;
- PARA USO DE LOS CLIENTES EN LOS HOTELES, MOTELES Y DEMÁS AMBIENTES DE TIPO PROFESIONAL;
- EN AMBIENTES TIPO BED-AND-BREAKFAST.

**EL FABRICANTE DECLINA CUALQUIER RESPONSABILIDAD EN EL CASO DE EVENTUALES DAÑOS A COSAS O PERSONAS QUE DERIVEN DE**

**UNA INSTALACIÓN INCORRECTA O DE UN USO IMPROPIO, ERRÓNEO O ABSURDO.**

**ESTE APARATO NO PUEDEN UTILIZARLO PERSONAS (INCLUIDOS NIÑOS) CON CAPACIDADES FÍSICAS, SENSORIALES O MENTALES REDUCIDAS, O PERSONAS QUE NO DISPONGAN DE LA EXPERIENCIA Y DE LOS CONOCIMIENTOS NECESARIOS A MENOS QUE SE ENCUENTREN BAJO LA SUPERVISIÓN O HAYAN RECIBIDO LAS INSTRUCCIONES NECESARIAS SOBRE EL USO DEL APARATO POR PARTE DE UNA PERSONA RESPONSABLE DE SU SEGURIDAD.**

**LOS NIÑOS TIENEN QUE ESTAR CONTROLADOS PARA ASEGURARSE QUE NO JUEGAN CON EL APARATO.**

## INDICE

1. PRECAUCIONES DE USO	57
2. INSTRUCCIONES PARA LA ELIMINACIÓN DE RESIDUOS	57
3 PRECAUCIONES DE SEGURIDAD	57
4. DESCRIPCIÓN DEL APARATO	59
5. ANTES DE LA PRIMERA UTILIZACIÓN	59
6. CUADRO DE CONTROL	59
7. CAJÓN CALIENTAPLATOS	60
8. DESCONGELACIÓN	60
9. FERMENTO	60
10. CALIENTAPLATOS	60
11. COCCIÓN LENTA	61
12 LIMPIEZA Y MANTENIMIENTO	62
13 QUÉ HACER EN CASO DE AVERÍA	64
14 INSTALACIÓN DEL APARATO	64

ES



### **INSTRUCCIONES PARA EL USUARIO:**

incluyen las recomendaciones de uso, una descripción de los mandos y los procedimientos correctos de limpieza y cuidado del aparato.



### **INSTRUCCIONES PARA LA INSTALACIÓN:**

dirigidas al técnico cualificado encargado de la instalación, la puesta en marcha y el ensayo del aparato.



## 1. PRECAUCIONES DE USO

Este manual constituye parte integrante del aparato. Cuidelo y guárdelo en un lugar accesible durante toda la vida útil del cajón calentaplatos.

Antes de utilizar el aparato, recomendamos leer este manual y todas las informaciones contenidas en el mismo. La instalación debe llevarse a cabo por parte de un técnico cualificado que actuará de acuerdo con las normativas aplicables. Este aparato es para uso doméstico y se ajusta a las directivas CE actualmente vigentes. El fabricante se exige de toda responsabilidad en caso de utilización diferente de la arriba indicada. Mantenga siempre estas instrucciones para el uso al alcance de la mano y, en caso de futuro traspase del aparato, entrégueselas a su nuevo usuario.

No utilice el aparato como equipo de calefacción. Objetos fácilmente inflamables situados en sus proximidades podrían prenderse debido al aumento de temperatura.

No abandone nunca los residuos de embalaje en casa. Separe por clases los distintos materiales del embalaje y entréguelos en el centro de tratamiento de residuos más cercano.

Las etiquetas aplicadas en este aparato cumplen con la directiva 2002/96/CEE sobre residuos de aparatos eléctricos y electrónicos (RAEE). En dicha directiva se recogen las normativas que rigen la recogida y el reciclaje de equipos que ya no son utilizables en toda la Unión Europea.

No obstruir jamás las aberturas y rendijas previstas para la ventilación y la dispersión del calor.

La placa de identificación, en la que figuran los datos técnicos, el número de serie y la marca, se halla en una posición visible en el bloque calefactor. No eliminar nunca la etiqueta de datos.

No utilizar nunca estropajos abrasivos, metálicos o rasquetas puntiagudas que podrían dañar la superficie. En caso de necesidad, utilizar productos estándar no abrasivos y ayudarse con utensilios de madera o de plástico. Aclarar a fondo y secar con un paño suave o una gamuza.

## 2. INSTRUCCIONES PARA LA ELIMINACIÓN DE RESIDUOS

### - Nuestra política de protección medioambiental

Nuestros productos se embalan utilizando exclusivamente materiales no contaminantes, no dañinos para el medio ambiente y reciclables. Pedimos a los usuarios que colaboren, eliminando los embalajes de forma adecuada. Contacte con su revendedor o con las organizaciones locales competentes para pedir las direcciones de las estructuras de recogida, reciclaje y tratamiento.

No tire nunca el embalaje o parte del mismo en las zonas cercanas. Las partes del embalaje, y en particular las bolsitas de plástico, constituyen un posible riesgo de sofoco para los niños.

También su aparato viejo ha de ser eliminado de forma correcta.

Importante: entregar el aparato a la organización local autorizada para la recogida de los aparatos eliminados. Una eliminación correcta permite recuperar inteligentemente materiales valiosos.

Quando un aparato ya no se utiliza, hay que desenchufarlo de la toma de corriente y quitar todos los hilos eléctricos conductores para que dejen de constituir un peligro para los niños.

ES

## 3. PRECAUCIONES DE SEGURIDAD

En las instrucciones de instalación se indican las pautas de seguridad inherentes a equipos eléctricos o de gas y a las funciones de ventilación. En su interés y a título de seguridad personal. Por ley, todos los equipos eléctricos tienen que ser instalados o reparados exclusivamente por personal cualificado. De conformidad con las normativas adecuadas. Nuestros instaladores cualificados pueden garantizarles un trabajo bien hecho. Los equipos de gas o eléctricos siempre tienen que ser desconectados por personal experto. Antes de conectar el aparato a la red eléctrica, comprobar los datos de conexión (tensión y frecuencia) indicados en la placa de identificación con los de la red eléctrica local. Estos datos tienen que coincidir perfectamente si quiere evitar que el aparato se estropee. En caso de duda, consulte con su electricista de confianza.

La seguridad eléctrica del aparato solamente queda garantizada si se conecta a un conductor reglamentario de puesta a tierra. El fabricante no responde de posibles daños provocados por la ausencia o por la interrupción del conductor de puesta a tierra (por ejemplo, choque eléctrico).

El aparato tiene que montarse y conectarse por parte de un electricista especializado. Dirijase a un electricista especializado que conozca las normativas locales y las particulares del suministrador de zona y realice el trabajo cumpliendo con las mismas. El fabricante se exime de toda responsabilidad por los posibles daños causados por un montaje no correcto o una conexión del aparato que no sea conforme a normas.

**ADVERTENCIA !** No utilice el aparato hasta que haya sido convenientemente empotrado. Ésta es la única manera en que no correrá el riesgo de tocar elementos bajo tensión.

**ADVERTENCIA !** No abrir bajo ningún concepto la carcasa del aparato.

Al entrar en contacto con elementos bajo tensión o al modificarse la estructura eléctrica y mecánica pueden crearse situaciones peligrosas para el usuario y comprometerse el funcionamiento correcto del aparato.

ES

**ADVERTENCIA !** No conserve dentro del aparato recipientes de plástico u objetos inflamables, ya que estos objetos podrían derretirse o incendiarse cuando se enciende el calentaplatos. **PELIGRO DE INCENDIO!**

**ADVERTENCIA :** NO OLVIDE NUNCA QUE LA PIEL DE LOS NIÑOS ES MUY DELICADA, Y POR LO TANTO MÁS SENSIBLE A LAS ALTAS TEMPERATURAS. POR LO TANTO, EVITE QUE LOS NIÑOS JUEGUEN CON EL APARATO. EL APARATO PODRÍA EMPEZAR A CALENTARSE SI ALGUIEN LO ENCENDIERA INADVERTIDAMENTE. ¡PELIGRO DE QUEMADURAS!

**ADVERTENCIA :** EL COMPARTIMENTO INTERIOR DEL APARATO PUEDE ALCANZAR TEMPERATURAS DE HASTA 75°C SEGÚN LA TEMPERATURA SELECCIONADA Y EL PERIODO DE FUNCIONAMIENTO. CUANDO SEA NECESARIO, PÓNGASE MANOPLAS DE COCINA PARA EXTRAER LOS PLATOS DEL CAJÓN.

ESTE APARATO SOLAMENTE HA SIDO PENSADO PARA USO DOMÉSTICO! TENGA CUIDADO DE NO DAÑAR EL APARATO O CREAR OTRAS SITUACIONES PELIGROSAS; PARA ELLO, SIGA ESTAS INSTRUCCIONES:

- No se apoye ni se siente en el cajón cuando está abierto, porque de lo contrario podría dañar las guías telescópicas. La capacidad máxima de carga del cajón es de 10 kg.

#### **LIMPIEZA:**

- No utilice bajo ningún concepto un limpiador por chorro de vapor. El vapor podría alcanzar los elementos bajo tensión y provocar un cortocircuito. La precisión del vapor podría también dañar de forma permanente las superficies y los elementos del aparato. El fabricante se exime de toda responsabilidad por este tipo de daños.
- Recomendamos encarecidamente respeten las instrucciones de limpieza indicadas en el aparato "Limpieza y mantenimiento".

#### **REPARACIONES:**

- **ATENCIÓN!** Las operaciones de montaje, mantenimiento o reparación deben realizarse exclusivamente por parte de personal especializado. Un trabajo de instalación, mantenimiento o reparación realizado de forma no conforme a normas puede provocar peligros para el usuario con relación a los cuales el fabricante se exime de toda responsabilidad.

- **ATENCIÓN!** Durante el periodo de garantía, cualquier reparación del aparato deberá ser realizada única y exclusivamente por el Servicio de asistencia técnica autorizado por el fabricante; de lo contrario, perdería eficacia el derecho a la garantía para posibles daños posteriores.

- **ATENCIÓN!** Antes de realizar las operaciones de instalación, mantenimiento o reparación, desconecte el aparato de la instalación eléctrica.

El aparato está desconectada de la alimentación eléctrica si:

- el fusible de la instalación doméstica ha saltado;
- la clavija del aparato está desenchufada de la red eléctrica;
- para desconectar el aparato de la red, no tire del cable de alimentación, sino extraiga manualmente la clavija.

**ADVERTENCIA !**El fabricante se exime de toda responsabilidad en caso de accidentes o de daños causados por la no conformidad a las normativas ya mencionadas o provocados por la alteración no autorizada incluso de una sola parte del aparato, o bien por el uso de piezas de repuesto no originales.

## 4. DESCRIPCIÓN DEL APARATO

### 4.0 APERTURA DEL CAJÓN

Para abrir el cajón, presione la placa frontal del mismo.



(fig. A)

Retire la mano



(fig. B),

después agarre el cajón



(fig. C)

y tire de él hacia usted hasta abrirlo completamente.

### 4.1 CIERRE DEL CAJÓN

Para cerrar el cajón, acompáñelo en la dirección de cierre y presione la placa frontal hasta que se enganche. Retire la mano.

**4.2** El aparato está dotado de un sistema de ventilación de aire caliente. Un ventilador distribuye el calor de la resistencia de calentamiento de forma óptima dentro del cajón.

El termostato permite determinar y controlar la temperatura deseada para los platos.

La circulación del aire calienta los platos de manera uniforme y rápida.

Una rejilla de protección impide que se toquen accidentalmente las resistencias de calentamiento y el ventilador.

## 5. ANTES DE LA PRIMERA UTILIZACIÓN



No abandone nunca los restos de embalaje en casa. Separe los materiales residuales del embalaje por tipo y entréguelos al centro de tratamiento más cercano.

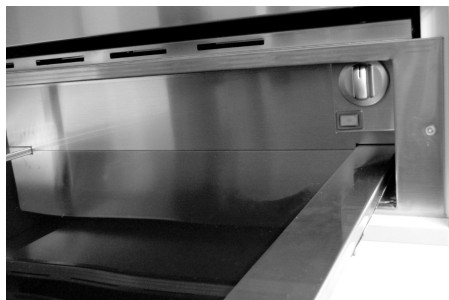
Antes de utilizar el aparato por primera vez, límpielo con un paño húmedo y séquelo cuidadosamente tal como se describe en el apartado "Limpieza y mantenimiento".

Calentar el cajón vacío durante al menos 2 horas. Para ello, regular la temperatura a 75° C. Durante este tiempo de calentamiento, asegúrese de que la cocina está bien aireada.

Los elementos de metal han sido tratados con un producto de protección específico.

Este producto podría causar malos olores la primera vez que se calienta el cajón. Estos olores y posibles humos desaparecen rápidamente y no han de atribuirse a una conexión no conforme a normas o a un defecto del aparato.

## 6. CUADRO DE CONTROL



## 7. CAJÓN CALIENTAPLATOS

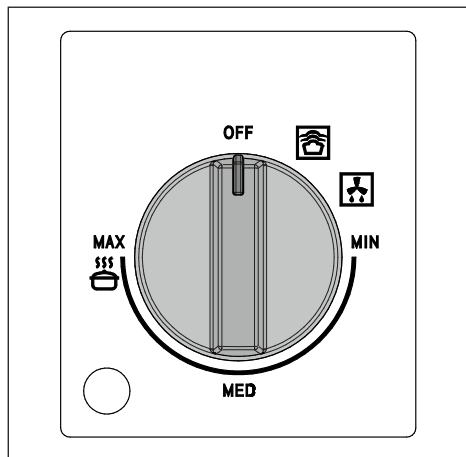
### 7.1 Ajustes de funcionamiento

Abra el cajón. Gire la manilla para regular la temperatura deseada y pulse el botón rojo. Se encenderá la luz testigo roja del botón, que permanecerá encendida durante todo el funcionamiento. Para apagar el aparato, gire la manilla a la posición 0 y pulse el botón. La luz testigo roja se apagará.

### 7.2 Tiempos de calentamiento

Los tiempos de calentamiento dependen de varios factores:

- material y espesor de los platos;
- cantidad de platos introducidos;
- disposición de los platos introducidos;
- ajuste de la temperatura.



Por lo tanto, no se pueden facilitar indicaciones absolutas. Ajustando la temperatura en 60°C y para lograr un calentamiento homogéneo, se pueden considerar los siguientes valores indicativos:

PLATOS	TIEMPO (MIN)
PLATOS PARA 6 PERSONAS	30-35

Podrá deducir cuáles son los ajustes óptimos para sus necesidades sobre la base de su experiencia práctica.

## 8. DESCONGELACIÓN

La función de descongelación utiliza únicamente la ventilación forzada sin ningún elemento de calentamiento activo.

### Procedimiento

- Presione el botón ON / OFF para activar el ventilador interno.
- Girar la perilla en posición de descongelación.

## 9. FERMENTO

La función de fermento mantiene la temperatura del cajón entre 25 y 30°.

### Procedimiento

1. Precalear el cajón durante 5 minutos girando la perilla en la posición 30°C.
2. Colocar el amasijo en el centro del cajón envolviéndolo con un trapo levemente húmedo.

## 10. CALIENTAPLATOS

Alimentos recomendados para ser mantenidos calientes: carne, pollo, pescado, salsas, verdura, guarniciones y sopas.

- Para evitar que el alimento desborde en el cajón no llenar excesivamente las vajillas.
- Colocar las vajillas en el cajón y cerrarlo con precaución para que no salgan eventuales líquidos.
- Se recomienda no calentar el alimento durante intervalos de tiempo superiores a una hora para evitar que los alimentos pierdan las sustancias nutritivas.
- Cubrir los alimentos húmedos y líquidos con una tapa o una película resistente a las altas temperaturas. De esta manera se evita que salga humedad, se forme agua de condensación y se deposite humedad fuera de las vajillas.
- No cubrir las comidas asadas o fritas que deben permanecer crujientes. Mantener calientes estas comidas con temperaturas elevadas.

### Procedimiento

1. Colocar las vajillas en el cajón.
2. Encender el cajón y programar la perilla del termostato entre 40°C y 60°C en base a la temperatura deseada y precalentar el aparato por 10 minutos.
3. Colocar el alimento en las vajillas precalentadas
4. Cerrar nuevamente el cajón. El indicador luminoso ON permanece encendido y el aparato calienta.

### Desactivación

Colocar la perilla en posición OFF. Sacar las vajillas del cajón utilizando un trapo o guantes específicos.

Nota: Nunca transfiera las vajillas calientes directamente de la superficie de cocción caliente a la base de vidrio del cajón térmico. El fondo de vidrio puede dañarse.

## 11. COCCIÓN LENTA

La función de cocción lenta es ideal para cocinar carne tierna que debe resultar poco cocida o jugosa. Gracias a este método de cocción, la carne en su interior permanece siempre rosa. Sin embargo esto no significa que la carne esté cruda o poco cocida.

Además de conservar los jugos en su interior esta función permite mantener fácilmente la carne caliente.

Vajillas adecuadas para el uso: de vidrio, porcelana o cerámica con tapa.

### Procedimiento

1. Precalentar el cajón calentaplatos con la vajilla elegida al máximo nivel durante 15 minutos.
2. Calentar un poco de mantequilla o de aceite en una sartén. Dorar bien la carne por el tiempo indicado en la tabla y luego colocar inmediatamente todo en la olla precalentada colocando la tapa.
3. Programar el termostato en 60°C por el tiempo necesario para terminar la cocción.

### Advertencias para la cocción lenta

- Usar sólo carne fresca y en perfectas condiciones.
- Eliminar con cuidado las partes de grasa.
- Las partes de carne no se deben necesariamente dar vuelta.
- Una vez terminada la cocción se puede cortar inmediatamente la carne, no es necesario dejarla reposar.
- Mediante la cocción lenta la carne no resulta tan caliente como la carne cocida de manera tradicional, se recomienda en los últimos 20-30 minutos de cocción colocar incluso los platos en el cajón calentaplatos en la parte izquierda.
- Servir combinando la carne con salsas muy calientes.
- Si se desea mantener la carne caliente una vez terminada la cocción, colocar la perilla del termostato entre 40°C y 60°C. Las partes pequeñas de carne se pueden mantener calientes por 45 minutos, mientras que las más grandes por dos horas.

### Tabla

La función de cocción lenta es adecuada para todas las partes tiernas de buey, cerdo, ternera, cordero, caza y carne de ave. Los tiempos de doradura inicial y de prosecución de la cocción dependen de las dimensiones de las tajadas de carne.

Los parámetros de tiempo se refieren al caso en que la carne se coloque en una sartén con mantequilla o aceite ya caliente.

Comida	Doradura inicial	Prosecución de la cocción en el cajón
<b>Tajadas pequeñas de carne</b>		
Tiras de carne	aproximadamente 1-2 minutos	20-30 minutos
Bistecs pequeños o medallones	aproximadamente 1-2 minutos por lado	35-50 minutos
<b>Tajadas de carne de tamaño medio</b>		
Filete (400-800g)	aproximadamente 4-5 minutos por lado	75-120 minutos
Asado magro (600-1000g)	aproximadamente 10-15 minutos por lado	120-180 minutos
<b>Tajadas grandes de carne</b>		
Filete (a partir de 900g)	aproximadamente 6-8 minutos por lado	120-180 minutos
Rosbif (1,1-2kg)	aproximadamente 8-10 minutos por lado	210-300 minutos

## 12. LIMPIEZA Y MANTENIMIENTO

La limpieza es generalmente el único tipo de mantenimiento necesario.

**Atención!** Antes de empezar la limpieza, desconecte el aparato de la alimentación de red. Extraiga la clavija del enchufe o desactive el circuito de alimentación del aparato.

**Advertencia !** No utilice detergentes agresivos ni productos abrasivos, esponjas abrasivas u objetos puntiagudos, ya que podrían manchar el equipo.

**Advertencia !** No utilice nunca chorros de vapor para limpiar las partes internas del aparato.

### 12.1 Placa frontal y cuadro de control

Basta con limpiar el aparato con un paño húmedo. Si estuviera muy sucio, echar unas gotas de detergente en el agua de limpieza. Secar el aparato con un paño seco. Las placas frontales de acero inoxidable de los calentaplatos pueden limpiarse con detergentes especiales específicos. Estos productos frenan la formación de suciedad en la superficie del cajón. Aplique una mínima cantidad de producto con un paño suave en toda la superficie a tratar.

### 12.2 Compartimento interior

Limpiar el compartimento interior con un paño húmedo después de cada uso. Si estuviera muy sucio, echar unas gotas de detergente en el agua de limpieza. Secar las superficies con un paño seco. Evitar que fluya agua por los orificios de ventilación. Esperar a que el cajón esté completamente seco antes de utilizarlo nuevamente.

### Láminas de la gaveta

Las láminas de la gaveta le permiten extender por completo a la misma para una limpieza más fácil. Si fuese necesario, la gaveta puede ser removida. **ATENCIÓN:** todas las operaciones para la remoción y re inserción deben ser realizadas por al menos 2 personas.

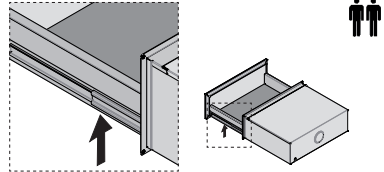
**NOTA:** La capacidad de carga para la gaveta es de 36 kilos.

Retire todos los objetos dentro de la gaveta de calentamiento, y permita que esta se enfríe completamente antes de intentar removerla.

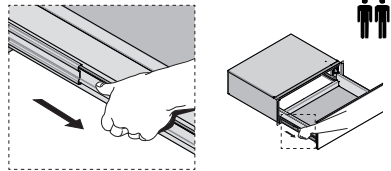
Para removerla:

1. Abra la gaveta a su posición de completa apertura

2. Mediante un destornillador de cruz, quite el tornillo presente debajo de la guía derecha e izquierda, como se indica en la figura.



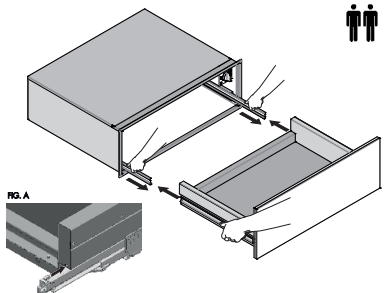
3. Sujete la gaveta por los lados (no por la parte frontal). Extraiga horizontalmente la gaveta y remuévala.



4. Sujete la gaveta por los lados (no por la parte frontal) Sáquela lentamente hasta el final.

### Para reubicarla:

1. Extraiga manualmente las dos guías corredizas, del interior de la gaveta. Sostener la gaveta, una persona de un lado, y otra persona del otro lado. Apoye la gaveta en las guías extraídas.
2. Teniendo detenida la guía corrediza, con una mano, haga deslizar la gaveta hacia adentro, hasta enganchar el perno trasero.
3. Mediante un destornillador de cruz, reinserte los dos tornillos de fijación derecho y izquierdo debajo de las guías



4. Empuje la gaveta hasta el final.

5. Cuidadosamente abra y cierre la gaveta para asegurarse que esté posicionada correctamente en las láminas.

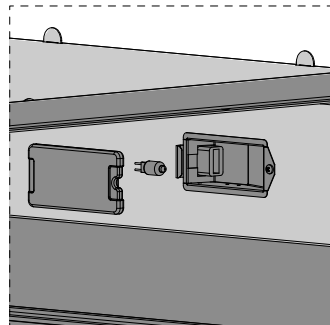
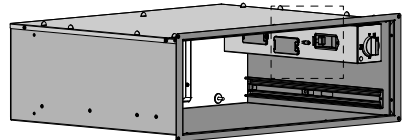
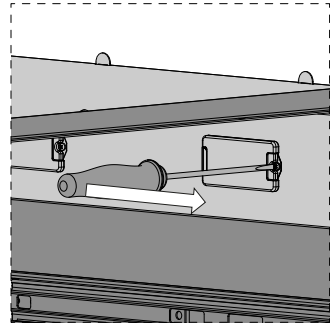
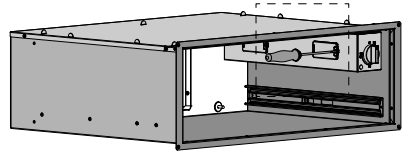
### Cambiar una Lámpara del Cajón

- Todos los cajón están equipados con luces halógenas ubicadas las paredes laterales del cajón.
- Cada lámpara consiste en unas lentes removibles, una bombilla y un casquillo que está fijado en su lugar. Vea la figura de esta página.
- La sustitución de la bombilla se considera un mantenimiento de rutina.

### Para reemplazar la bombilla

1. Lea la ADVERTENCIA de esta página.
2. Apague la corriente general (caja de fusibles o cortocircuito).
3. Retire la lente para hacer palanca entre el tornillo y el cristal con un destornillador.
4. Extraiga la bombilla de su casquillo.
5. Sustituya la bombilla con otra. Evite tocar la bombilla con los dedos, porque la grasa de las manos podría dañar la bombilla cuando se calienta.
6. La bombilla es halógena: utilice una del mismo tipo comprobando los voltios y vatios.
7. Enrosque las lentes.

Restablezca la corriente general (caja de fusibles o cortocircuito).



## ADVERTENCIA

- Asegúrese de que las lámparas estén frías y que la corriente esté apagada antes de reemplazar la(s) bombilla(s). Puede haber un fallo debido a una descarga eléctrica o a quemaduras.
- Las lentes tienen que estar montadas cuando se usa el cajón calentaplatos.
- Las lentes sirven para evitar que se rompan las bombillas.
- Las lentes son de vidrio. Manéjelas con cuidado para evitar que se rompan. Los vidrios rotos pueden causar lesiones.

## 13. QUÉ HACER EN CASO DE AVERÍA

**ATENCIÓN!** Cualquier tipo de reparación tiene que efectuarla sólo personal especializado y cualificado. Toda reparación no realizada por personal autorizado por el fabricante podría resultar peligrosa.

Indicamos a continuación algunas averías que el usuario puede solucionar sin que sea necesaria la intervención del Servicio de Asistencia.

Los platos no se calientan bastante? Compruebe si:

- el aparato está encendido;
- se ha ajustado la temperatura correcta;
- las aberturas de ventilación han quedado obstruidas por platos o platos soperos de gran tamaño;
- los platos se han calentado durante un tiempo suficientemente largo.

Los tiempos de calentamiento dependen de varios factores:

- material y espesor de los platos;
- cantidad de platos introducidos;
- disposición de los platos introducidos;
- ajuste de la temperatura.

Los platos no se calientan? Compruebe si:

- se oye un ruido de ventilador:

Si la cacerola está en función, significa que la resistencia de calentamiento está defectuosa.

Si el ventilador no funciona, significa que está defectuoso.

- el fusible de la instalación doméstica ha saltado.

## 14. INSTALACIÓN DEL APARATO

### 14.1 Antes de la instalación

Asegúrese de que la tensión de alimentación indicada en la placa de identificación coincide con la de su red eléctrica.

Abra el cajón, retire todos los accesorios y el material de embalaje.

**ATENCIÓN!** La placa frontal del cajón podría estar recubierta por una película protectora.

Antes de la primera utilización del cajón calentaplatos, retire cuidadosamente la protección empezando a despegarla por abajo.

Asegúrese de que el cajón no está dañado. Compruebe que el cajón se cierra correctamente. En presencia de daños, informe al Servicio de Asistencia.

El cajón calentaplatos solamente se pueden empotrar en los aparatos indicados por el fabricante. El fabricante no garantiza el funcionamiento correcto del cajón si se acopla con aparatos diferentes de los indicados por él, y

no responde de posibles daños causados por este uso impropio.

### 14.2 Empotramiento

Antes de proceder con el montaje del calentaplatos y del aparato con el que se combina, preparar un estante intermedio fijo del mueble que tenga la capacidad de carga necesaria para ambos aparatos.

El aparato combinado se coloca sin más estantes intermedios directamente encima del cajón calentaplatos empotrado.

Para empotrar el aparato combinado, respetar estrictamente las indicaciones que se facilitan en las correspondientes instrucciones de uso y de montaje.

Las dimensiones principales para el empotramiento se indican en mm en el esquema de instalación. Para el montaje, proceda de la manera indicada:

1. colocar el cajón del mueble de manera que quede bien centrado y alineado;
2. asegurarse de que el marco adhiere perfectamente al mueble;
3. abrir el cajón y fijar la carcasa a las paredes del mueble utilizando los dos tornillos suministrados.

### 14.3 Conexión eléctrica

La conexión eléctrica tiene que realizarse por parte de un electricista cualificado de conformidad con la legislación vigente.

#### Conexión eléctrica

Antes de efectuar la conexión eléctrica cerciorarse de que:

- las características de la instalación se correspondan con las indicadas en la placa situada en la parte frontal del horno;

- la instalación esté provista de una eficaz conexión a tierra según las normas y las disposiciones de la ley en vigor. La conexión a tierra es obligatoria según la ley.

El cable en ningún punto deberá alcanzar una temperatura superior de 50° C a temperatura ambiente.

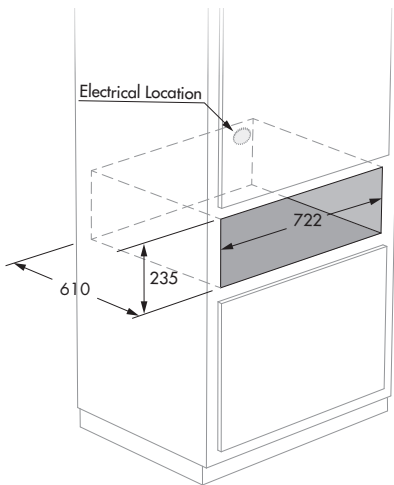
Si un aparato fijo no está provisto de cable de alimentación con enchufe, en la red de alimentación debe incluirse un dispositivo de corte, instalado con arreglo a las disposiciones vigentes y con una distancia de apertura de los contactos que asegure la desconexión completa en las condiciones estipuladas para la categoría de sobretensión III. La toma o el interruptor omnipolar deben ser de fácil acceso una vez instalado el aparato.



TIPOS Y DIÁMETRO MÍNIMO DE LOS CABLES	
SASO	
H05RR-F 3x0,75 mm <sup>2</sup>	H05RR-F 3x1,5 mm <sup>2</sup>
H05VV-F 3x0,75 mm <sup>2</sup>	H05VV-F 3x1,5 mm <sup>2</sup>
H05RN-F 3x0,75 mm <sup>2</sup>	H05RN-F 3x1,5 mm <sup>2</sup>
H05V2V2-F 3x0,75 mm <sup>2</sup>	H05V2V2-F 3x1,5 mm <sup>2</sup>

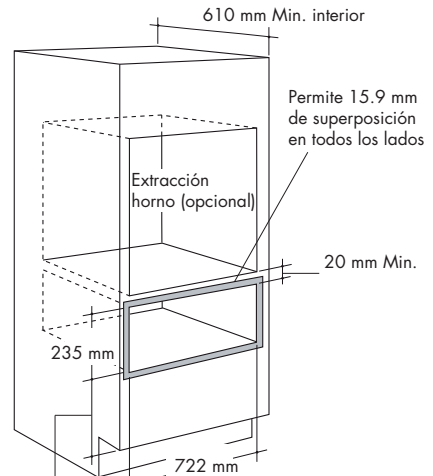
## DATOS TÉCNICOS

Suministro Eléctrico	
220-240V 50-60Hz	
Amperes	Watts
9.2	1100



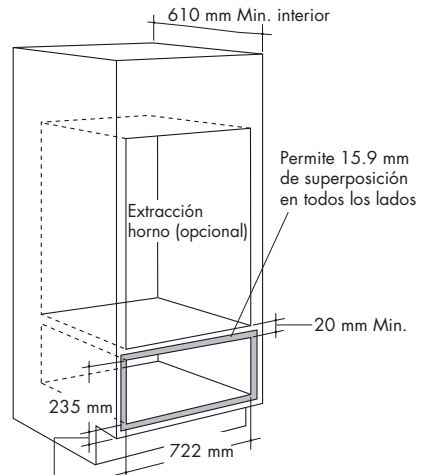
## OPCIONES DE INSTALACIÓN

### Instalación debajo de un solo horno



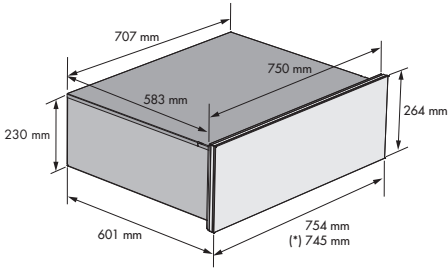
25.4 mm Min. encima del espacio para evitar golpes con la punta de los pies o ajustar una altura de instalación horno

### Instalación debajo de un horno doble



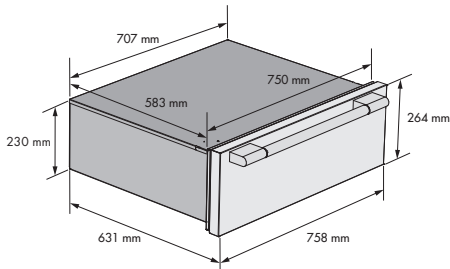
25.4 mm Min. encima del espacio para evitar golpes con la punta de los pies

## EMPUJAR



(\*) solo para modelo F1WD30\*\*

## PRO MANIJA

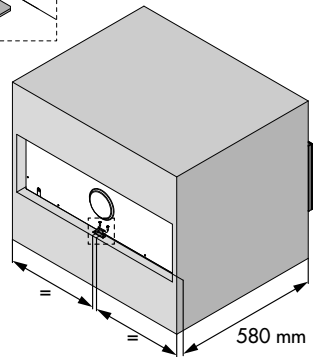
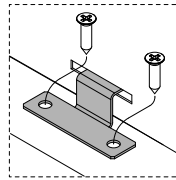


## Procedimiento de instalación

Antes de comenzar a ensamblar las gavetas del aparato, asegúrese de que haya suficiente espacio para que encajen la gaveta y el aparato.

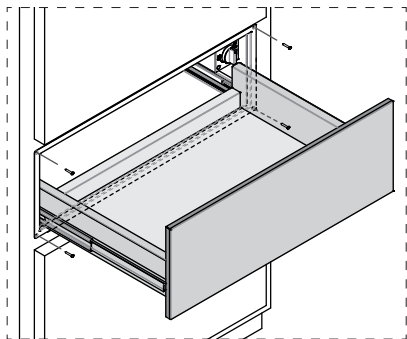
Las dimensiones precisas para la instalación están indicadas en pulgadas y milímetros.

Instale un bloque contra la pared trasera del gabinete. Verifique que los tornillos estén asegurados adecuadamente y que no penetren el cableado eléctrico o la tubería.



- Desconecte el tomacorriente.
- Inserte el enchufe en el tomacorriente de tres puntas con conexión a tierra (Vea "Los Requerimientos de Electricidad y Conexiones a Tierra" en la página 2 para especificaciones eléctricas).
- Coloque la gaveta de manera tal que esté directamente centrada y que la lámina de la gaveta de calentamiento ensamble dentro del cortocircuito hasta que esté alineado con el gabinete.
- Evite apretar el cable de electricidad entre la unidad y la pared del gabinete.
- Abra la gaveta de calentamiento a su extensión completa y fije la estructura a la pared con los cuatro tornillos suministrados.

## INSTALACIÓN



- Vuelva a conectar la electricidad al tomacorriente.
- Encienda la gaveta de calentamiento. Círrrela por 1 minuto aproximadamente y luego chequee para verificar el calor.

**ADVERTENCIA!** Antes de conectar el cajón calentaplatos a la red eléctrica, compruebe que la tensión y la frecuencia de la red coinciden con las indicadas en la placa de identificación situada dentro del bloque calefactor, a conservar junto con este manual.

La conexión eléctrica se lleva a cabo mediante un interruptor bipolar, de potencia adecuada a la absorción del aparato y con un espacio mínimo de 3 mm entre los contactos, para así garantizar la desconexión de la red eléctrica en caso de emergencia o de limpieza del cajón calentaplatos. Si para la conexión eléctrica se utiliza también una clavija, ésta tiene que permanecer accesible después de la instalación.

Conecte el aparato a tierra de conformidad con las normas sobre seguridad de las instalaciones eléctricas. **¡ATENCIÓN! ESTE CALIENTAPLATOS TIENE QUE CONECTARSE IMPERATIVAMENTE A LA TIERRA.**

En caso de fallo del cable de alimentación montado en el cajón calentaplatos, cambiarlo por un cable original suministrado por el servicio de asistencia posventa.

El fabricante y el revendedor se eximen de toda responsabilidad por posibles daños a personas, animales o cosas debidos al incumplimiento de estas instrucciones de montaje.

**Prezado Cliente,**

Agradecemos e congratulamo-nos pela sua escolha. Este novo produto, cuidadosamente projectado e fabricado com materiais de primeiríssima qualidade, foi meticulosamente testado para poder satisfazer todas as suas exigências para uma perfeita cozedura. Portanto, pedimos-lhe que leia e respeite as fáceis instruções que lhe permitirão alcançar excelentes resultados desde a primeira utilização. Com este moderno aparelho enviamos também as nossas felicitações.

**O FABRICANTE**

**I** Italiano

**GB** English

**FR** Français

**DE** Deutsch

**ES** Español

**PT** Português

**PT**

**ESTE PRODUTO FOI CONCEBIDO PARA UM USO DE TIPO DOMESTICO.**

**ESTE APARELHO É DESTINADO À UTILIZAÇÃO EM APLICAÇÕES DOMÉSTICAS OU SEMELHANTES, COMO:**

**- ÁREAS UTILIZADAS COMO COZINHA PARA OS FUNCIONÁRIOS DE LOJAS, ESCRITÓRIOS E OUTROS AMBIENTES DE TRABALHO;**

**- QUINTAS;**

**- AMBIENTES A SEREM USADOS PELOS CLIENTES DE HOTÉIS, MOTÉIS E OUTROS AMBIENTES DE TIPO PROFISSIONAL;**

**- AMBIENTES COMO PENSÕES.**

**O FABRICANTE DECLINA QUALQUER RESPONSABILIDADE EM CASO DE EVENTUAIS**

**DANOS CAUSADOS A PESSOAS OU COISAS DERIVANTES DE UMA INSTALAÇÃO INCORRECTA OU DE USO INADEQUADO, ERRADO OU ABSURDO. O APARELHO NÃO DEVE SER USADO POR PESSOAS (INCLUSIVE CRIANÇAS) COM CAPACIDADES FÍSICAS, SENSORIAIS E MENTAIS REDUZIDAS, OU SEM EXPERIÊNCIA E CONHECIMENTOS NECESSÁRIOS, A NÃO SER QUE SEJAM SUPERVISIONADAS OU INSTRUÍDAS PARA O USO DO APARELHO, POR PESSOAS RESPONSÁVEIS PELO DISPOSITIVO DE SEGURANÇA DAS MESMAS.**

**AS CRIANÇAS DEVEM SER CONTROLADAS PARA SE TER CERTEZA DE QUE NÃO BRINQUEM COM O APARELHO.**

## INDICE

1. PRECAUÇÕES DE UTILIZAÇÃO	70
2. INSTRUÇÕES PARA A INUTILIZAÇÃO	70
3. PRECAUÇÕES DE SEGURANÇA	70
4. DESCRIÇÃO DO APARELHO	72
5. ANTES DA PRIMEIRA UTILIZAÇÃO	72
6. PAINEL DE CONTROLO	72
7. AQUECEDOR DE LOUÇA	73
8. DESCONGELAMENTO	73
9. LEVEDAÇÃO	73
10. LUMINÁRIA	73
11. COZEDURA LENTA	74
12. LIMPEZA E MANUTENÇÃO	75
13. O QUE FAZER EM CASO DE AVARIA	77
14. INSTALAÇÃO DO APARELHO	77



### **INSTRUÇÕES PARA O UTILIZADOR:**

incluem as recomendações acerca da utilização, uma descrição dos controlos e os procedimentos correctos para a limpeza e a manutenção do aparelho.



### **INSTRUÇÕES PARA A INSTALAÇÃO:**

voltadas ao técnico qualificado que se ocupará da instalação, da colocação em funcionamento e do exame do aparelho.

## 1. PRECAUÇÕES DE UTILIZAÇÃO

Este manual é parte integrante do aparelho. Tenha cuidado com ele e mantenha-o à mão durante a vida útil do aquecedor de louça.

Antes de utilizar o aparelho, recomendamos que leia esse manual e todas as suas informações. A instalação deve ser realizada por pessoal qualificado e respeitar as normas relacionadas. Este aparelho é destinado à utilização doméstica e está de acordo com as directivas da CEE actualmente em vigor. O fabricante exime-se de qualquer responsabilidade em caso de uso diverso daquele mencionado acima.

Conserve estas instruções de uso sempre à mão e, se ceder o aparelho a terceiros, entregue-as ao futuro utilizador!

Não utilize o aparelho para aquecer o ambiente. Objectos de fácil inflamação colocados nas suas proximidades podem incendiar devido ao aumento da temperatura.

Nunca abandone os resíduos da embalagem em casa. Separe os diversos materiais da embalagem conforme o tipo e coloque-os no ecoponto mais próximo.

As etiquetas colocadas neste aparelho estão de acordo com a directiva 2002/96/CEE Waste electrical and electronic equipment (WEE) (resíduos de equipamentos eléctricos e electrónicos). Essa directiva contém as normas que regulam a recolha e a reciclagem de aparelhos em desuso em toda a união europeia.

Nunca obstrua as aberturas e ranhuras destinadas à ventilação e à dispersão do calor.

A placa que indica os dados técnicos, o número de série e a marca é colocada numa posição visível, no bloco de aquecimento. Nunca remova a placa de dados.

Nunca utilize esfregões de aço ou raspadores pontiagudos para não danificar a superfície. Se necessário, utilize produtos padrão não abrasivos com a ajuda de tensilios de madeira ou plástico. Enxaguar cuidadosamente e secar com um pano macio ou pele de camurça.

## 2. INSTRUÇÕES PARA A INUTILIZAÇÃO

### - Nossa política ambiental

Os nossos produtos são embalados com o uso apenas de materiais não poluentes, não danosos para o ambiente e recicláveis. Solicitamos aos utilizadores que colaborem, eliminando

A embalagem de forma adequada. Contacte o seu revendedor ou as organizações locais competentes para obter os endereços das estruturas de recolha, reciclagem e eliminação.

Nunca abandone a embalagem, total ou parcialmente, nas áreas ao redor. Partes da embalagem, especialmente os sacos plásticos, podem representar risco de sufocação para as crianças.

Os aparelhos velhos também devem ser eliminados de forma adequada.

Importante: entregue o aparelho à estrutura local autorizada à recolha de aparelhos para a eliminação. Uma eliminação adequada permite a recuperação inteligente de materiais de valor.

Ao deixar de utilizar o aparelho definitivamente, desligue-o da corrente e remova todos os fios eléctricos, para que não constitua um perigo para as crianças.

## 3. PRECAUÇÕES DE SEGURANÇA

As normas de segurança relacionadas a aparelhos eléctricos e a gás e às funções de ventilação são apresentadas nas instruções de instalação. No seu próprio interesse e para garantir a sua segurança, conforme a legislação em vigor, todos os aparelhos eléctricos devem ser instalados e reparados somente por pessoal qualificado, de acordo com as normas adequadas. Os nossos técnicos garantem um trabalho bem realizado. Os aparelhos a gás ou eléctricos devem ser sempre desligados por pessoal treinado de forma adequada. Antes de ligar o aparelho à rede eléctrica, compare os dados de ligação (tensão e frequência) indicados na placa de dados com os da rede eléctrica local. Esses dados devem ser absolutamente equivalentes para evitar danos ao aparelho. Em caso de dúvidas, consulte electricista experiente.

A segurança eléctrica do aparelho só é garantida se for ligado a um condutor de terra regulamentar. O fabricante não pode ser responsabilizado por danos causados pela falta ou interrupção do condutor de ligação à terra (por exemplo, choque eléctrico).

O aparelho deve ser montado e ligado por um electricista especializado. Contacte um electricista especializado, que conheça e respeite as normas locais e as normas suplementares da empresa fornecedora local. O fabricante exime-se de qualquer responsabilidade em caso de danos causados por uma montagem incorrecta ou uma ligação do aparelho que não respeite as normas.

**ADVERTÊNCIA!** Utilize o aparelho só depois que estiver encastrado. Só assim não se corre o risco de entrar em contacto com componentes sob tensão.

**ADVERTÊNCIA!** Não abrir, por motivo algum, a armação do aparelho.

O contacto com componentes sob tensão ou a modificação da estrutura eléctrica e mecânica pode provocar situações perigosas para o utilizador e pode comprometer o correcto funcionamento do aparelho.

**ADVERTÊNCIA!** Não conserve recipientes de plástico ou objectos inflamáveis no interior do aparelho, estes objectos podem derreter ou incendiar-se quando o aquecedor de louça é ligado. **PERIGO DE INCÊNDIO!**

**ADVERTÊNCIA:** NUNCA SE ESQUEÇA QUE A PELE DAS CRIANÇAS É MUITO DELICADA E MAIS SENSÍVEL A ALTAS TEMPERATURAS. PORTANTO, NÃO PERMITA QUE AS CRIANÇAS BRINQUEM COM O APARELHO. O APARELHO IRÁ COMEÇAR A AQUECER SE LIGADO INADVERTIDAMENTE: PERIGO DE QUEIMADURAS!

**ADVERTÊNCIA:** O ESPAÇO INTERNO DO APARELHO PODE ALCANÇAR TEMPERATURAS DE ATÉ 75°C, CONFORME A TEMPERATURA SELECIONADA E O PERÍODO DE FUNCIONAMENTO. UTILIZE, SE NECESSÁRIO, LUVAS DE PROTECÇÃO PARA EXTRAIR A LOUÇA DO AQUECEDOR DE LOUÇA.

ESTE APARELHO FOI PROJECTADO EXCLUSIVAMENTE PARA A UTILIZAÇÃO DOMÉSTICA! PRESTE ATENÇÃO PARA NÃO DANIFICAR O APARELHO E NÃO CRIAR OUTRAS SITUAÇÕES PERIGOSAS RESPEITANDO AS SEGUINTE INSTRUÇÕES:

- Não se apoie ou sente na gaveta quando estiver aberta para não danificar as calhas telescópicas. A capacidade de carga máxima da gaveta é de 10kg.

#### **LIMPEZA:**

- Nunca utilize aparelhos de limpeza a vapor. O vapor pode alcançar os componentes sob tensão e provocar curto-circuito. O jacto de vapor também pode danificar permanentemente as superfícies e os componentes do aparelho: o fabricante exime-se de qualquer responsabilidade por estes danos.

- Siga as instruções acerca da limpeza indicadas no parágrafo "Limpeza e Manutenção".

#### **REPARAÇÕES:**

- **ATENÇÃO!** As operações de montagem e de manutenção ou reparação devem ser realizadas exclusivamente por pessoal especializado. Operações de instalação e de manutenção ou reparação realizadas sem respeitar as normas podem ocasionar perigo para o utilizador, e o fabricante não

assume qualquer responsabilidade.

- **ATENÇÃO!** Reparações do aparelho durante o período de garantia só podem ser realizadas pelo Serviço de assistência técnica autorizado do fabricante, caso contrário, os danos causados sucessivamente ficam excluídos da garantia.

- **ATENÇÃO!** Antes de realizar as operações de instalação e de manutenção ou reparação, desligue o aparelho da alimentação eléctrica.

O aparelho estará desligado da alimentação eléctrica se forem verificados um dos seguintes casos:

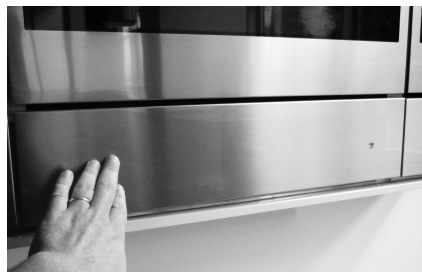
- o fusível da instalação doméstica está desligado.
- a ficha do aparelho está desligada da rede eléctrica;
- para desligar o aparelho da rede, não puxe o cabo de alimentação, mas sim, desligue manualmente a ficha.

O fabricante exime-se de qualquer responsabilidade por ferimentos ou danos causados por não terem sido respeitadas as normas acima, pela adulteração de uma peça qualquer do aparelho ou pela utilização de peças sobressalentes não originais.

## 4. DESCRIÇÃO DO APARELHO

### 4.0 ABERTURA DA GAVETA

Para abrir a gaveta, pressione a superfície frontal da gaveta.



(fig. A)

Retire a mão



(fig. B),

segure, então, a gaveta



(fig. C)

e puxe-a para a frente, até abri-la completamente.

### 4.1 FECHAMENTO DA GAVETA

Para fechar a gaveta, acompanhe-a até que se feche e, então, pressione a superfície frontal do aparelho até que esteja enganchada. Retire a mão.

4.2 O aparelho está equipado com um sistema de ventilação de ar quente. Uma ventilador distribui o calor da resistência de aquecimento de forma adequada pelo interior da gaveta.

O termóstato permite definir e controlar a temperatura desejada para a louça inserida.

A circulação do ar aquece a louça de forma uniforme e rápida.

Uma grelha de protecção impede que se possa tocar acidentalmente as resistências de aquecimento e o ventilador.

## 5. ANTES DA PRIMEIRA UTILIZAÇÃO



Nunca abandone os restos da embalagem em casa. Separe os materiais da embalagem por tipo e leve-os ao ecoponto mais próximo.

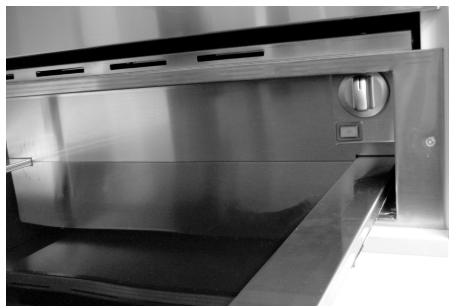
Antes de utilizar o aparelho pela primeira vez, limpe-o com um pano húmido e enxugue-o cuidadosamente, como descrito no capítulo "Limpeza e manutenção".

Aqueça o aquecedor de louça vazio durante pelo menos 2 horas. Para isso, seleccione a temperatura de 75° C. Durante este período de aquecimento, certifique-se que a cozinha seja bem arejada.

As peças metálicas foram tratadas com um produto de protecção especial.

Este produto pode causar provocar a formação de mau cheiro durante o primeiro aquecimento do aquecedor de louça. Esse cheiro, assim como a formação de fumo desaparecem rapidamente e não devem ser atribuídos a uma ligação errada do aparelho ou a anomalias.

## 6. PAINEL DE CONTROLO





## 7. AQUECEDOR DE LOUÇA

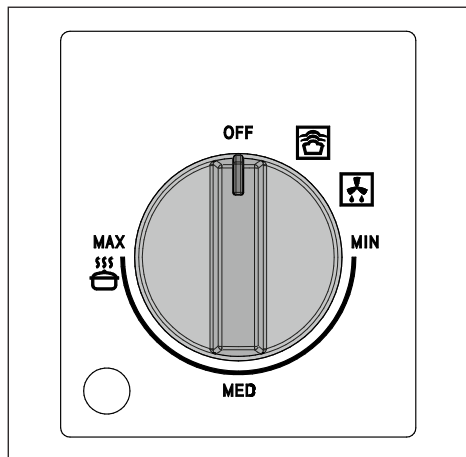
### 7.1 Configurações de operação

Abra a gaveta. Rode o botão para configurar a temperatura desejada e prima o botão vermelho. O indicador vermelho do botão acenderá e permanecerá aceso durante todo o funcionamento. Para desligar o aparelho rode o botão até a posição 0 e prima o botão. O indicador vermelho apagará.

### 7.2 Tempos de aquecimento

Diversos factores influenciam os tempos de aquecimento:

- material e espessura da louça;
- quantidade de louça carregada;
- disposição da louça carregada;
- configuração da temperatura.



Portanto, não é possível fornecer indicações absolutas. Com uma temperatura configurada de 60°C, para alcançar um aquecimento homogêneo podem ser considerados indicativos os seguintes valores:

LOUÇA	TEMPO (MIN)
LOUÇA PARA 6 PESSOAS	30-35

Com a prática poderá determinar as configurações ideais conforme as suas exigências.

## 8. DESCONGELAMENTO

A função de descongelamento utiliza unicamente a ventilação forçada, sem nenhum elemento quente ativo.

### Procedimento

- Pressione o botão ON / OFF para ativar o ventilador interno.
- Rodar o manípulo para a posição de descongelamento.

## 9. LEVEDAÇÃO

A função de levedação mantém a temperatura da gaveta entre 25 e 30°.

### Procedimento

1. Pré-aquecer a gaveta durante 5 minutos, rodando o manípulo para a posição 30°C.
2. Colocar o alimento no centro da gaveta, enrolando-o com um pano ligeiramente humedecido.

## 10. LUMINÁRIA

Alimentos aconselhados para serem mantidos quentes: carne, frango, peixe, molhos, verduras, acompanhamentos e sopas.

- Para evitar que o alimento transborde na gaveta, não encher excessivamente a louça.
- Dispor as louças na gaveta e fechá-la com cuidado, para que eventuais líquidos não extravasem.
- É aconselhável não aquecer o alimento durante intervalos de tempo superiores a uma hora, para evitar que os alimentos percam substâncias nutritivas.
- Cobrir os alimentos húmidos e líquidos com uma tampa ou uma película resistente às altas temperaturas. Desta forma, evita-se a fuga de humidade, que se forme condensado e que se deposite humidade fora da louça.
- Não cobrir alimentos assados ou fritos que devam permanecer crocantes. Manter quentes estes alimentos com temperaturas elevadas.

### Procedimento

1. Colocar as louças na gaveta.
2. Ligar a gaveta e definir o manípulo do termostato para entre 40°C e 60°C em função da temperatura desejada e pré-aquecer o aparelho durante 10 minutos.
3. Colocar o alimento nas louças pré-aquecidas.
4. Fechar novamente a gaveta. O indicador luminoso de ON permanece ligado e o aparelho aquece.

## Desativação

Colocar o manípulo na posição OFF. Extrair as louças da gaveta usando um pano ou luvas adequadas.

Nota: Não transferir nunca as louças quentes diretamente do plano de cozedura quente para a base de vidro da gaveta térmica. O fundo em vidro pode danificar-se.

## 11. COZEDURA LENTA

A função de cozedura lenta é ideal para cozinhar carne tenra que deva ficar pouco cozida ou mal passada. Graças a este método de cozedura, a carne fica sempre rosa no seu interior. Isto não significa contudo que a carne esteja crua ou pouco cozida.

Além de reter no seu interior os sucos, esta função permite manter facilmente a carne quente.

Tipos de louça adequados à utilização: em vidro, porcelana ou cerâmica com tampa.

### Procedimento

1. Pré-aquecer a gaveta luminária com a louça pré-escolhida ao nível máximo durante 15 minutos.
2. Fazer aquecer manteiga ou óleo numa frigideira. Fazer louvar bem a carne durante o tempo indicado na tabela e, em seguida, repor tudo imediatamente na panela pré-aquecida colocando a tampa.
3. Configurar o termostato para 60°C durante o tempo necessário para terminar a cozedura.

## Advertências para a cozedura lenta

- Utilizar apenas carne fresca e em perfeitas condições.
- Eliminar com cuidado as partes de gordura.
- As partes de carne não devem ser necessariamente viradas.
- Uma vez concluída a cozedura, é possível cortar de imediato a carne, não é necessário deixá-la repousar.
- Através da cozedura lenta, a carne não fica tão quente como a carne cozida de forma tradicional. É aconselhável, nos últimos 20-30 minutos de cozedura, repor também os pratos na gaveta luminária na parte esquerda.
- Servir combinando a carne com molhos muito quentes.
- Se desejar manter quente a carne uma vez concluída a cozedura, colocar o manípulo do termostato entre 40°C e 60°C. As partes de carne pequenas podem ser mantidas quentes durante 45 minutos, enquanto as maiores durante duas horas.

### Tabela

A função de cozedura lenta é adequada a todas as partes tenras de bovino, porco, vitelo, borrego, caça selvagem e aves de capoeira. Os tempos de lousadura inicial e de continuação da cozedura dependem das dimensões das fatias de carne.

Os parâmetros de tempo dizem respeito aos casos em que a carne seja reposta numa frigideira com manteiga ou óleo já quentes.

Alimento	Lousadura inicial	Continuação da cozedura na gaveta
<b>Fatias de carne pequenas</b>		
Tiras	cerca de 1-2 minutos	20-30 minutos
Pequenos bifés ou medalhões	Cerca de 1-2 minutos por lado	35-50 minutos
<b>Fatias de carne de média dimensão</b>		
Filete (400-800g)	cerca de 4-5 minutos por lado	75-120 minutos
Assado magro (600-1000g)	cerca de 10-15 minutos por lado	120-180 minutos
<b>Fatias de carne grandes</b>		
Filete (a partir de 900 g)	cerca de 6-8 minutos por lado	120-180 minutos
Rosbife (1,1-2 kg)	cerca de 8-10 minutos por lado	210-300 minutos

## 12. LIMPEZA E MANUTENÇÃO

A limpeza geralmente é o único tipo de manutenção necessária.

**Atenção!** Antes de iniciar a limpeza desligue o aparelho da alimentação eléctrica. Retire a ficha da tomada ou desactive o circuito de alimentação do aparelho.

**Advertência!** Não utilize detergentes agressivos ou produtos abrasivos, esfregões e tampouco objectos pontiagudos pois podem manchar o aparelho.

**Advertência!** Nunca utilize jactos de vapor para a limpeza das partes internas do aparelho.

### 12.1 Superfície frontal do aparelho e painel de comandos

É suficiente limpar o aparelho com um pano húmido. Se estiver muito sujo, adicione algumas gotas de detergente à água. Enxugue, então, o aparelho com um pano seco.

A superfície frontal de aço inoxidável dos aquecedores de louça pode ser limpa com detergentes especiais. Estes produtos evitam que a superfície do aparelho fique suja rapidamente. Aplique uma quantidade mínima do produto com um pano macio em toda a superfície a tratar.

### 12.2 Interior do aparelho

Limpe o interior do aparelho com um pano húmido depois de cada utilização. Se estiver muito sujo, adicione algumas gotas de detergente à água. Enxugue, então, as superfícies com um pano seco. Evite a entrada de água nas aberturas de ventilação. Use novamente o aquecedor de louça somente quando estiver completamente seco.

### Correções de gaveta

As correções da gaveta permitem-lhe estender totalmente a gaveta para uma limpeza mais fácil. Se necessário, a gaveta pode ser removida.

**ATENÇÃO:** todas as operações de remoção e reinserção devem ser realizadas por pelo menos 2 pessoas.

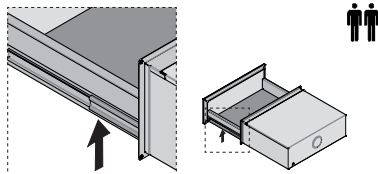
**NOTA:** A capacidade de carga da gaveta é de 36 kg.

Remova todos os artigos de dentro da gaveta de aquecimento e deixe a gaveta de aquecimento arrefecer completamente antes de tentar removê-la.

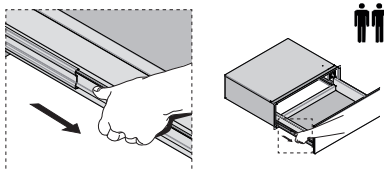
Para a remover:

1. Abra a gaveta para a sua posição totalmente aberta.

2. Utilizando uma chave Phillips, remova o parafuso presente sob a guia direita e o parafuso sob a guia esquerda, conforme mostrado na figura.



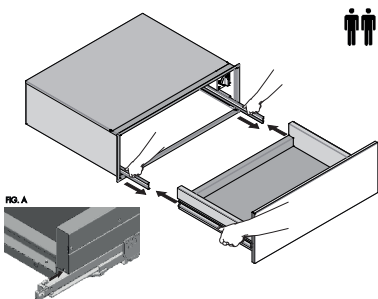
3. Agarre a gaveta pelas laterais (não pela frente). Puxe-a lentamente para fora. Puxe a gaveta horizontalmente e remova-a.



4. Agarre a gaveta pelas laterais (não pela frente). Puxe-a lentamente para fora.

### Para substituir:

1. Extraia manualmente as duas guias deslizantes de dentro da gaveta. Apoie a gaveta, com uma pessoa de um lado e outra do outro lado. Coloque a gaveta nas guias extraídas.
2. Agarre firmemente a guia deslizante com uma mão e deslize a gaveta para dentro, até o pino traseiro engatar.
3. Utilizando uma chave de fenda Phillips, reinsira os dois parafusos de fixação, direito e esquerdo, sob as guias.



4. Empurre a gaveta até ao fim.

5. Abra e feche a gaveta suavemente para garantir que esteja bem assente nas corredeiras.

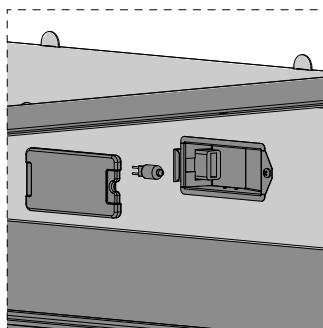
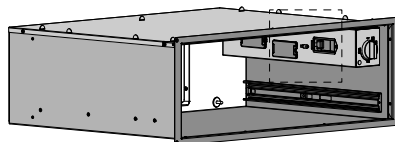
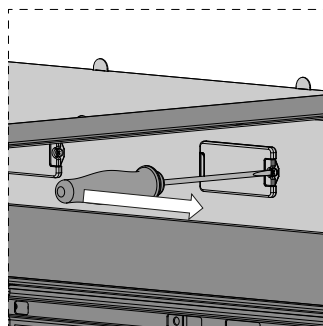
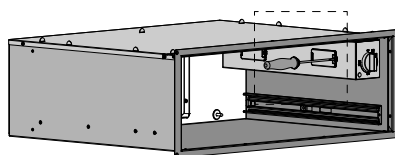
### Substituir uma Lâmpada da gaveta

- Cada gaveta de aquecimento está equipada com três lâmpadas de halogéneo localizadas nas paredes laterais.
- Cada conjunto de luz consiste numa lente amovível, numa lâmpada, bem como numa sede de tomada de luz que é fixada na sua posição. Ver a figura nesta página.
- A substituição da lâmpada é considerada um item da manutenção de rotina.

### Para substituir uma lâmpada

1. Leia o AVISO nesta página
2. Desligue a corrente na fonte de alimentação principal (fusível ou disjuntor).
3. Remova a lente entre o parafuso e o vidro utilizando uma chave de fenda.
4. Retire a lâmpada do encaixe puxando-a.
5. Substitua a lâmpada por uma nova. Evite tocar na lâmpada com o dedo, pois o óleo natural das mãos poderá danificar a lâmpada quando esta está a aquecer.
6. A lâmpada é de halogéneo: utilize uma do mesmo tipo, verificando a Tensão e os Watts.
7. Coloque a lente de volta.

Ligue a corrente na fonte de alimentação principal (fusível ou disjuntor).



## ATENÇÃO

- Certifique-se de que as lâmpadas estão frias e que a alimentação elétrica da gaveta foi desligada antes de substituir a(s) lâmpada(s). Caso contrário, pode ocorrer um choque elétrico ou queimaduras.
- As lentes devem estar no lugar quando utilizar a gaveta.
- As lentes servem para evitar que as lâmpadas rebentem.
- As lentes são feitas de vidro. Manuseie com cuidado para evitar que se partam. O vidro partido pode causar ferimentos.

## 13. O QUE FAZER EM CASO DE AVARIA

**ATENÇÃO!** Qualquer reparação poderá ser realizada apenas por pessoal especializado e autorizado. Qualquer reparação que não for executada por pessoal autorizado pelo fabricante pode ser perigosa.

As seguintes avarias podem ser solucionadas pelo utilizador sem que seja necessária a intervenção do Serviço de Assistência.

A louça não aquece suficientemente? Verifique se:

- o aparelho está ligado;
- foi seleccionada a temperatura correcta;
- as aberturas de ventilação estão tapadas por pratos ou tigelas de grandes dimensões;
- a louça aqueceu durante um período suficientemente longo.

Diversos factores influenciam os tempos de aquecimento

- material e espessura da louça;
- quantidade de louça carregada;
- disposição da louça carregada;
- configuração da temperatura.

A louça não aquece? Verifique se:

- está a ouvir o ruído de ventilador:

Se o ventilador está a funcionar, significa que a resistência está avariada.

Se o ventilador não está a funcionar, significa que o ventilador está avariado.

- o fusível da instalação doméstica disparou.

## 14. INSTALAÇÃO DO APARELHO

### 14.1 Antes da instalação

Certifique-se que a tensão de alimentação indicada na placa de dados corresponda à tensão da rede eléctrica. Abra a gaveta e remova todos os acessórios e o material de embalagem.

Atenção! A superfície frontal do aparelho pode estar coberta por uma película de protecção.

Remova a película com cuidado antes de utilizar o aquecedor de louça pela primeira vez, iniciando a soltá-la por baixo.

Certifique-se que o aquecedor de louça não está danificado. Verifique se a gaveta fecha correctamente.

Em caso de danos, contacte o Serviço de Assistência.

O aquecedor de louça só pode ser encastrado com os aparelhos indicados pelo fabricante. O fabricante não garante o correcto funcionamento do aquecedor de louça se combinado com aparelhos diversos daqueles indicados e não se responsabiliza por eventuais danos causados.

### 14.2 Encastro

Antes de montar o aquecedor de louça e o aparelho combinado, predisponha uma prateleira intermediária fixa no móvel que suporte o peso de ambos os aparelhos.

O aparelho combinado, por sua vez, pode ser posicionado directamente sobre o aquecedor de louça encastrado, sem que seja necessária uma superfície intermediária..

Para encastrar o aparelho combinado, siga escrupulosamente as indicações contidas nas respectivas instruções de uso e de montagem.

As dimensões principais para o encastro são indicadas em mm no diagrama de instalação. Para a montagem, proceda como indicado:

1. coloque o aparelho no móvel de forma que fique bem centrado e alinhado;
2. certifique-se que a estrutura do aparelho está perfeitamente aderente ao móvel;
3. abra a gaveta e fixe o invólucro às paredes laterais do móvel utilizando os dois parafusos fornecidos.

### 14.3 Ligação Eléctrica

A ligação eléctrica deve ser realizada por um electricista qualificado de acordo com as leis em vigor.

#### Ligação eléctrica

Antes de efectuar a ligação eléctrica certificar-se que:

- as características da instalação sejam tais que possam satisfazer quanto indicado na placa da matrícula aplicada na frente do forno;

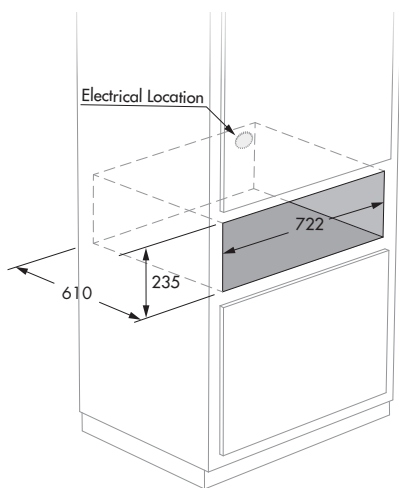
- a instalação esteja dotada de uma eficaz ligação a terra segundo as normas e as disposições de lei em vigor. A ligação a terra é obrigatória nos termos da lei.

O cabo em nenhum ponto deverá atingir uma temperatura superior de 50° C aquela ambiente. Se um aparelho fixo não estiver equipado com cabo de alimentação e ficha, ou outro dispositivo que garanta a desactivação da rede, com uma distância de abertura dos contactos que permita a desactivação com pleta nas condições da cate goria de sobretensão III, esses dispositivos de desactivação devem estar previstos na rede de alimentação, em conformidade com as instruções de instalação. A tomada ou o interruptor omnipolar devem-se poder atingir facilmente com a aparelhagem instalada.

TIPOS E DIÂMETRO MÍNIMO DOS CABOS	
SASO	
H05RR-F 3x0,75 mm <sup>2</sup>	H05RR-F 3x1,5 mm <sup>2</sup>
H05VV-F 3x0,75 mm <sup>2</sup>	H05VV-F 3x1,5 mm <sup>2</sup>
H05RN-F 3x0,75 mm <sup>2</sup>	H05RN-F 3x1,5 mm <sup>2</sup>
H05V2V2-F 3x0,75 mm <sup>2</sup>	H05V2V2-F 3x1,5 mm <sup>2</sup>

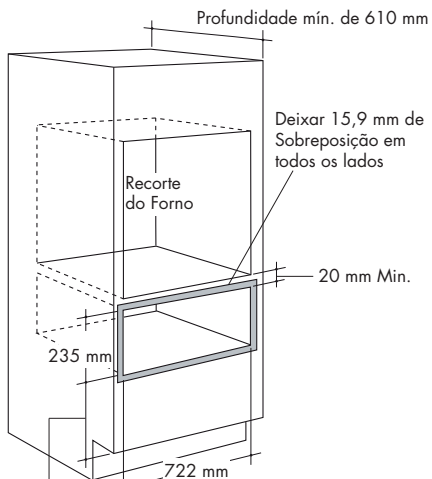
## DADOS TÉCNICOS

Alimentação elétrica	
220-240V 50-60Hz	
Amperes	Watts
9.2	1100



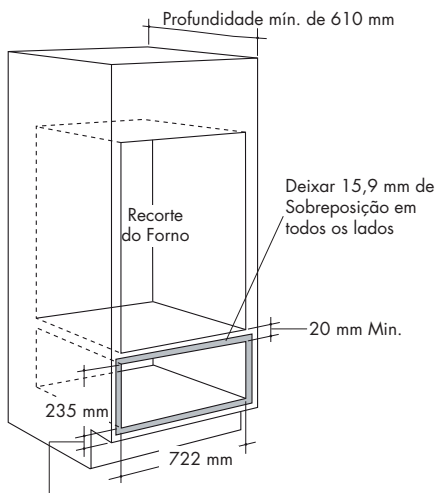
## OPÇÕES DE INSTALAÇÃO

### Instalação sob um forno individual



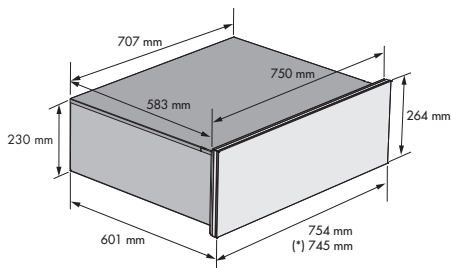
Altura mín. de 25,4 mm acima do rodapé recuado ou ajuste a altura de instalação do forno

### Instalação sob um forno duplo



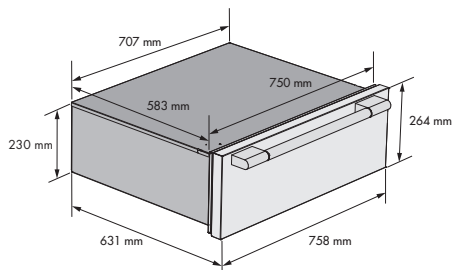
Altura mín. de 25,4 mm acima do rodapé recuado

## EMPURRAR PUXAR



(\*) apenas para o modelo F1WD30\*\*

## PEGA PROFSSIONAL

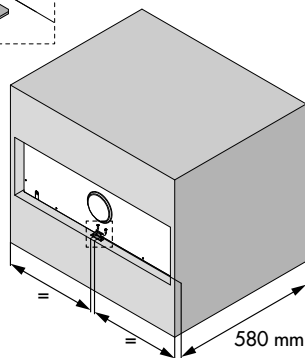
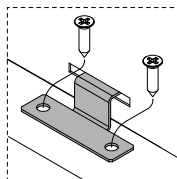


## Procedimento de instalação

Antes de começar a montar as gavetas do aparelho, certifique-se de que há espaço suficiente para encaixar a gaveta e o aparelho.

As dimensões precisas para a instalação são indicadas em polegadas e mm.

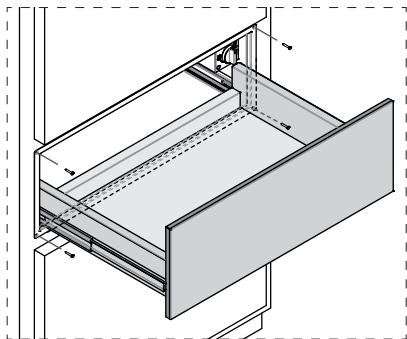
Instale um bloco antiqueda contra a parede traseira do armário. Verifique se os parafusos estão devidamente presos e não penetram na fiação elétrica ou na canalização.



PT

- Desligue a energia da tomada elétrica.
- Insira a ficha numa tomada de três pinos ligada à terra (consulte "Requisitos de alimentação elétrica e ligação à terra" na página 2 para as especificações elétricas).
- Posicione a gaveta de forma que fique diretamente centrada e deslize o conjunto da gaveta de aquecimento no recorte até estar nivelado com o armário.
- Evite trilhar o cabo de alimentação entre a unidade e a parede do armário.
- Abra a gaveta de aquecimento em toda a extensão e fixe a estrutura à parede com os quatro parafusos fornecidos.

## INSTALAÇÃO



- Ligue a energia novamente na tomada elétrica.
- Ligue a gaveta de aquecimento. Feche a gaveta por aproximadamente 1 minuto e verifique o calor.

Antes de ligar o aquecedor de louça à rede eléctrica, verifique se a tensão e a frequência da rede correspondem àquelas indicadas na placa de dados posicionada no interior do bloco de aquecimento, que deve ser conservada junto deste manual.

PT

A ligação eléctrica deve ser realizada mediante um interruptor bipolar, cuja potência é adequada à absorção do aparelho, e que tenha um espaço mínimo entre os contactos de 3 mm, para garantir a desconexão da rede eléctrica em caso de emergência ou de durante a limpeza do aquecedor de louça. Se também utilizar para a ligação eléctrica uma ficha, esta deve estar acessível após a instalação.

Ligue o aparelho à terra conforme as normas relacionadas à segurança das instalações eléctricas. **ATENÇÃO! ESTE AQUECEDOR DE LOUÇA DEVE OBRIGATORIAMENTE SER LIGADO À TERRA.**

Em caso de avaria do cabo de alimentação do aquecedor de louça, deve ser substituído por um cabo original fornecido pelo serviço de assistência pós-venda.

O fabricante e o revendedor eximem-se de qualquer responsabilidade por eventuais danos causados a pessoas, animais ou bens devidos à inobservância destas instruções de montagem.









**FULGOR**  
MILANO

————— SINCE 1949 —————