

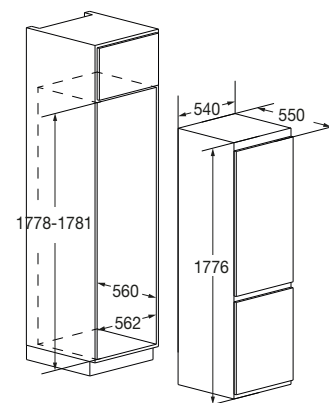


Frigorifero Combinato 60

FBC 345 TNF ED



- Installazione Built-In
- Raffreddamento Total No Frost
- Display Digitale
- Capacità totale lorda 252 litri
- Funzione Congelamento rapido
- Funzione Vacanza
- Sbrinamento Automatico
- Illuminazione interna a led
- Montaggio sportello porte traino
- Porte reversibili
- Classe energetica: E (ex A++)



Caratteristiche

Frigorifero combinato TOTAL NO FROST caratterizzato da un ampio convogliatore in acciaio inox posteriore. Oltre al cassetto Frutta e Verdura, è presente il cassetto Fresco, dedicato al mantenimento di carne e pesce (+ -3 °C). Il frigorifero con quattro ripiani in vetro, un porta bottiglie in metallo (4 postazioni) presenta inoltre tre balconcini nella controporta ed un portauova. Il reparto freezer, anch'esso TOTAL NO FROST, presenta tre ampi cassettoni estraibili. La regolazione della temperatura tra le zone frigo e freezer è indipendente. Dispone inoltre di avvisatore acustico (porta aperta), indicatore di temperatura e di congelamento rapido.



FRIGORIFERO COMBINATO
FBC 345 TNF ED
EAN 8019801029440

REFRIGERAZIONE

FRIGORIFERO



FBC 345 TNF ED	
Tipologia	Combinato
Estetica	Incasso integrale
Fissaggio	Traino
Porte reversibili	•
PRESTAZIONI	
Capacità totale lorda	252 L
Capacità totale netta	244 L
Classe di efficienza energetica	E
Consumo di energia (KWh / anno) in base ai risultati di prove standard su 24ore*	234
Autonomia senza energia elettrica (h)	11
Potere di congelamento (Kg / 24h)	2,6
Classe Climatica	SN-T
Livello sonoro dB(A) re1pW	41
CARATTERISTICHE GENERALI	
Regolazione elettronica	•
Display digitale	•
Regolazione indipendente temperatura Frigo / Freezer	•
Funzione vacanza	•
Allarme porta aperta sonoro	•
Spia temperatura	•
Spia congelamento rapido	•
Illuminazione	LED
N. compressori / tipologia	1/Inverter
Gas refrigerante	R600a
REPARTO FRIGORIFERO	
Sistema di raffreddamento	No Frost
Sbrinamento	Automatico
Pannello posteriore con luce Led	-
Zona "FRESCO 0°C"	•
Ripiani in vetro	4
Contenitore per uova	•
Cassetto frutta e verdura	•
Volume utile netto scomparto frigo	177 L
REPARTO CONGELATORE	
Sistema di raffreddamento	No Frost
Sbrinamento	Automatico
Congelamento rapido / Cassetti estraibili	• / 3
Volume utile netto scomparto congelatore	67 L
CARATTERISTICHE ELETTRICHE	
Potenza max assorbita a 220 V	176W
Alimentazione (V - Hz)	220-240 / 50-60
Spina Schuko	•
PESO, DIMENSIONI	
Peso Kg	60
Dim. Prodotto (L x A x P) mm	177 x 540 x 550
Vano incasso (AxLxP) mm	1775x560x560