

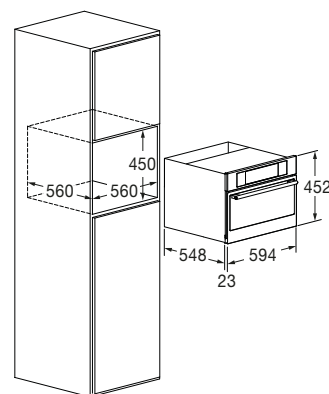


Abbattitore di temperatura 45

FBC 4500 TF BK



- Estetica in Vetro nero
- 11 Funzioni
- Display TFT touch control
- Abbattimento +3°C
- Surgelazione -18°C
- Abbattimento -30°C (pesce fresco)
- Raffreddamento rapido
- Scongelamento
- Cottura Lenta
- Lievitazione



Caratteristiche

L'abbattitore ha una capacità interna di 40 litri. La dotazione di accessori di serie comprende una sonda di temperatura (Meat Probe), un vassoio in vetro resistente alle alte temperature e una griglia. Il miglior abbinamento del prodotto si ha con il cassetto sottovuoto che esalta le funzioni dell'abbattitore. Il prodotto si abbina con la linea da 45 cm, quella da 60 cm e la vasta gamma di cassette Fulgor Milano.



BLACK GLASS
FBC 4500 TF BK
EAN 8019801019755

PLANO

ABBATTITORE TEMPERATURA 45



| FBC 4500 TF BK | |
|---|---------------------------------------|
| Tipologia | Abbattitore temperatura multifunzione |
| Estetica | Black Glass |
| Interni: smalto / altro | Acciaio inox |
| CARATTERISTICHE | |
| Volume utile (litri) | 40 L |
| Funzioni totali n. | 11 |
| Funzioni fredde | 7 |
| Funzioni calde | 4 |
| Sonda rilevazione temperatura nei cibi | • |
| PRESTAZIONI | |
| Sanificazione - 30°C | • |
| Abbattimento fino a 3 °C | • |
| Surgelazione fino a - 18 °C | • |
| Raffreddamento a tempo | • |
| Raffreddamento bottiglie | • |
| Cottura a bassa temperatura fino a +75°C | • |
| Rinvenimento | • |
| Pronto in tavola | • |
| CONTROLLO | |
| Programmazione | Display TFT |
| Autospegnimento | • |
| SICUREZZA | |
| Sensori protezione sovraccarico temperatura | • |
| Blocco comandi | • |
| ACCESSORI | |
| Illuminazione (Alogene 20 W) n. | 1 |
| Griglie piane / Vassoio in vetro n. | 1 / 1 |
| CARATTERISTICHE ELETTRICHE | |
| Potenza elettrica Max (W) | 300 W |
| Tensione / Frequenza (V - Hz) | 230 - 50 |
| Cavo di alimentazione | • |
| Spina | Schuko |
| DIMENSIONI | |
| Larghezza mm | 594 |
| Altezza mm | 452 |
| Profondità mm | 571 |
| Vano incasso (L x A x P) mm | 560 x 450 x 560 |