

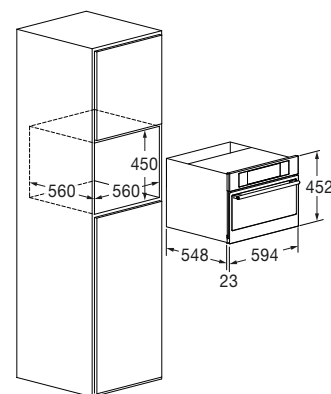


Abbattitore di temperatura 45

FBC 4500 TF WH



- Estetica in Vetro bianco
- 11 Funzioni
- Display TFT touch control
- Abbattimento +3°C
- Surgelazione -18°C
- Abbattimento -30°C (pesce fresco)
- Raffreddamento rapido
- Scongelamento
- Cottura Lenta
- Lievitazione



Caratteristiche

L'abbattitore ha una capacità interna di 40 litri. La dotazione di accessori di serie comprende una sonda di temperatura (Meat Probe), un vassoio in vetro resistente alle alte temperature e una griglia. Il miglior abbinamento del prodotto si ha con il cassetto sottovuoto che esalta le funzioni dell'abbattitore. Il prodotto si abbina con la linea da 45 cm, quella da 60 cm e la vasta gamma di cassette Fulgor Milano.



WHITE GLASS
FBC 4500 TF WH
EAN 8019801019762

PLANO

ABBATTITORE TEMPERATURA 45



FBC 4500 TF WH	
Tipologia	Abbattitore temperatura multifunzione
Estetica	White Glass
Interni: smalto / altro	Acciaio inox
CARATTERISTICHE	
Volume utile (litri)	40 L
Funzioni totali n.	11
Funzioni fredde	7
Funzioni calde	4
Sonda rilevazione temperatura nei cibi	•
PRESTAZIONI	
Sanificazione - 30°C	•
Abbattimento fino a 3 °C	•
Surgelazione fino a - 18 °C	•
Raffreddamento a tempo	•
Raffreddamento bottiglie	•
Cottura a bassa temperatura fino a +75°C	•
Rinvenimento	•
Pronto in tavola	•
CONTROLLO	
Programmazione	Display TFT
Autospegnimento	•
SICUREZZA	
Sensori protezione sovraccarico temperatura	•
Blocco comandi	•
ACCESSORI	
Illuminazione (Alogene 20 W) n.	1
Griglie piane / Vassoio in vetro n.	1 / 1
CARATTERISTICHE ELETTRICHE	
Potenza elettrica Max (W)	300 W
Tensione / Frequenza (V - Hz)	230 - 50
Cavo di alimentazione	•
Spina	Schuko
DIMENSIONI	
Larghezza mm	594
Altezza mm	452
Profondità mm	571
Vano incasso (L x A x P) mm	560 x 450 x 560